

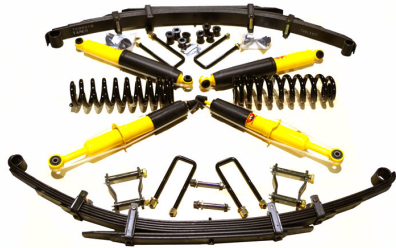
EQUIPEMENTS POUR VOLKSWAGEN AMAROK T2



*Les références présentées sur ce document ne constituent pas
une liste exhaustive des équipements disponibles pour le VOLKSWAGEN AMAROK T2
Il peut y avoir d'autres produits adaptés à ce véhicule.
Voir les conditions de vente sur <https://www.equip-raid.fr/>*

SUSPENSION & REHAUSSE

KIT COMPLET SUSPENSION



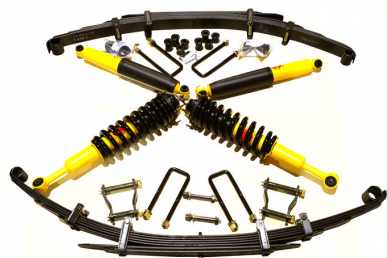
KIT DE SUSPENSION TERRAIN TAMER REHAUSSE +40/50MM POUR FORD RANGER PX IV / VOLKSWAGEN AMAROK A PARTIR DE 2023

Depuis 1969 TERRAIN TAMER développe et fabrique des pièces avec une seule idée en tête : celle de vous garantir la plus extrême fiabilité. Pendant plus de 50 ans, nous avons conçu, fabriqué, et testé des pièces qui permettent aux conducteurs de circuler dans des environnements extrêmement difficiles en toute sérénité. Qu'il s'agisse d'une utilisation : Loisirs : Chasse, Pêche, charges lourdes, tractions de remorques... Professionnels : Artisans, Agriculteurs, Apiculteurs, Dépanneuses,...

Références :

Référence : SK108

Prix : **2 720,00 € TTC/Kit**



KIT DE SUSPENSION COMBINÉ ASSEMBLÉ TERRAIN TAMER REHAUSSE +40/50MM POUR FORD RANGER PX IV / VOLKSWAGEN AMAROK A PARTIR DE 2023

Depuis 1969 TERRAIN TAMER développe et fabrique des pièces avec une seule idée en tête : celle de vous garantir la plus extrême fiabilité. Pendant plus de 50 ans, nous avons conçu, fabriqué, et testé des pièces qui permettent aux conducteurs de circuler dans des environnements extrêmement difficiles en toute sérénité. Qu'il s'agisse d'une utilisation : Loisirs : Chasse, Pêche, charges lourdes, tractions de remorques... Professionnels : Artisans, Agriculteurs, Apiculteurs, Dépanneuses,...

Références :

Référence : SK108A

Prix : **2 900,00 € TTC/Kit**

EQUIPEMENTS POUR VOLKSWAGEN AMAROK T2



KIT DE SUSPENSION TERRAIN TAMER AVEC AMORTISSEUR PRO SHOCK REHAUSSE +40/50MM POUR FORD RANGER PX IV / VOLKSWAGEN AMAROK A PARTIR DE 2023

Depuis 1969 TERRAIN TAMER développe et fabrique des pièces avec une seule idée en tête : celle de vous garantir la plus extrême fiabilité. Pendant plus de 50 ans, nous avons conçu, fabriqué, et testé des pièces qui permettent aux conducteurs de circuler dans des environnements extrêmement difficiles en toute sérénité. Qu'il s'agisse d'une utilisation : Loisirs : Chasse, Pêche, charges lourdes, tractions de remorques... Professionnels : Artisans, Agriculteurs, Apiculteurs, Dépanneuses,...

Références :

Référence : **SK108P**

Prix : **6 045,00 € TTC/Kit**



KIT DE SUSPENSION TERRAIN TAMER REHAUSSE +40/50MM AVEC LAMES PARABOLIQUES +0-400 KG POUR FORD RANGER PX IV / VOLKSWAGEN AMAROK A PARTIR DE 2023

Depuis 1969 TERRAIN TAMER développe et fabrique des pièces avec une seule idée en tête : celle de vous garantir la plus extrême fiabilité. Pendant plus de 50 ans, nous avons conçu, fabriqué, et testé des pièces qui permettent aux conducteurs de circuler dans des environnements extrêmement difficiles en toute sérénité. Qu'il s'agisse d'une utilisation : Loisirs : Chasse, Pêche, charges lourdes, tractions de remorques... Professionnels : Artisans, Agriculteurs, Apiculteurs, Dépanneuses,...

Références :

Référence : **SK108-P400**

Prix : **3 020,00 € TTC/Kit**



KIT DE SUSPENSION TERRAIN TAMER REHAUSSE +40/50MM AVEC LAMES PARABOLIQUES +400-700 KG POUR FORD RANGER PX IV / VOLKSWAGEN AMAROK A PARTIR DE 2023

Depuis 1969 TERRAIN TAMER développe et fabrique des pièces avec une seule idée en tête : celle de vous garantir la plus extrême fiabilité. Pendant plus de 50 ans, nous avons conçu, fabriqué, et testé des pièces qui permettent aux conducteurs de circuler dans des environnements extrêmement difficiles en toute sérénité. Qu'il s'agisse d'une utilisation : Loisirs : Chasse, Pêche, charges lourdes, tractions de remorques... Professionnels : Artisans, Agriculteurs, Apiculteurs, Dépanneuses,...

Références :

Référence : **SK108-P700**

Prix : **3 120,00 € TTC/Kit**

EQUIPEMENTS POUR VOLKSWAGEN AMAROK T2



KIT DE SUSPENSION TERRAIN TAMER REHAUSSE +40/50MM AVEC LAMES PARABOLIQUES +700-850 KG POUR FORD RANGER PX IV / VOLKSWAGEN AMAROK A PARTIR DE 2023

Depuis 1969 TERRAIN TAMER développe et fabrique des pièces avec une seule idée en tête : celle de vous garantir la plus extrême fiabilité. Pendant plus de 50 ans, nous avons conçu, fabriqué, et testé des pièces qui permettent aux conducteurs de circuler dans des environnements extrêmement difficiles en toute sérénité. Qu'il s'agisse d'une utilisation : Loisirs : Chasse, Pêche, charges lourdes, tractions de remorques... Professionnels : Artisans, Agriculteurs, Apiculteurs, Dépanneuses,...

Références :

Référence : **SK108-P850**

Prix : **3 520,00 € TTC/Kit**



KIT DE SUSPENSION COMBINÉ ASSEMBLÉ TERRAIN TAMER AVEC LAMES PARABOLIQUES +0-400KG REHAUSSE +40/50MM POUR FORD RANGER PX IV / VOLKSWAGEN AMAROK A PARTIR DE 2023

Depuis 1969 TERRAIN TAMER développe et fabrique des pièces avec une seule idée en tête : celle de vous garantir la plus extrême fiabilité. Pendant plus de 50 ans, nous avons conçu, fabriqué, et testé des pièces qui permettent aux conducteurs de circuler dans des environnements extrêmement difficiles en toute sérénité. Qu'il s'agisse d'une utilisation: Loisirs : Chasse, Pêche, charges lourdes, tractions de remorques... Professionnels : Artisans, Agriculteurs, Apiculteurs, Dépanneuses,...

Références :

Référence : **SK108A-P400**

Prix : **3 200,00 € TTC/Kit**



KIT DE SUSPENSION COMBINÉ ASSEMBLÉ TERRAIN TAMER AVEC LAMES PARABOLIQUES +400-700KG REHAUSSE +40/50MM POUR FORD RANGER PX IV / VOLKSWAGEN AMAROK A PARTIR DE 2023

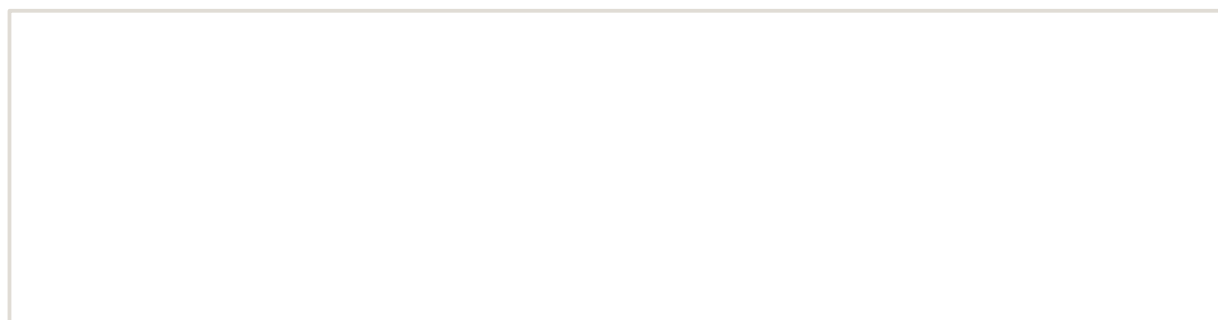
Depuis 1969 TERRAIN TAMER développe et fabrique des pièces avec une seule idée en tête : celle de vous garantir la plus extrême fiabilité. Pendant plus de 50 ans, nous avons conçu, fabriqué, et testé des pièces qui permettent aux conducteurs de circuler dans des environnements extrêmement difficiles en toute sérénité. Qu'il s'agisse d'une utilisation: Loisirs : Chasse, Pêche, charges lourdes, tractions de remorques... Professionnels : Artisans, Agriculteurs, Apiculteurs, Dépanneuses,...

Références :

EQUIPEMENTS POUR VOLKSWAGEN AMAROK T2

Référence : SK108A-P700

Prix : 3 300,00 € TTC/Kit



EQUIPEMENTS POUR VOLKSWAGEN AMAROK T2



KIT DE SUSPENSION COMBINÉ ASSEMBLÉ TERRAIN TAMER AVEC LAMES PARABOLIQUES +700-850KG REHAUSSE +40/50MM POUR FORD RANGER PX IV / VOLKSWAGEN AMAROK A PARTIR DE 2023

Depuis 1969 TERRAIN TAMER développe et fabrique des pièces avec une seule idée en tête : celle de vous garantir la plus extrême fiabilité. Pendant plus de 50 ans, nous avons conçu, fabriqué, et testé des pièces qui permettent aux conducteurs de circuler dans des environnements extrêmement difficiles en toute sérénité. Qu'il s'agisse d'une utilisation: Loisirs : Chasse, Pêche, charges lourdes, tractions de remorques... Professionnels : Artisans, Agriculteurs, Apiculteurs, Dépanneuses,...

Références :

Référence : **SK108A-P850**
Prix : **3 600,00 € TTC/Kit**

AMORTISSEURS



AMORTISSEUR AVANT MT64 OME TARAGE HEAVY DUTY POUR FORD RANGER PX IV 2023+ / VOLKSWAGEN AMAROK 2023+

Les amortisseurs ARB MT64 sont conçus pour les aventuriers intrépides qui exigent la meilleure performance tout-terrain. Voici pourquoi ils sont l'ultime choix pour votre véhicule : Conception Monotube de 64 mm : Les plus grands sur le marché, ces amortisseurs offrent une performance spectaculaire, vous permettant de dompter les terrains les plus difficiles. Ajustez la Hauteur en Toute Facilité : Grâce à un piston surdimensionné de 22 mm et un siège à ressort réglable avec 6...

Informations Techniques :

Tarage heavy duty

Références :

Référence : **MT64902002**
Prix : **660,00 € TTC/Pièce**

EQUIPEMENTS POUR VOLKSWAGEN AMAROK T2



AMORTISSEUR AVANT MT64 OME TARAGE MEDIUM POUR FORD RANGER PX IV 2023+ / VOLKSWAGEN AMAROK 2023+

Les amortisseurs ARB MT64 sont conçus pour les aventuriers intrépides qui exigent la meilleure performance tout-terrain. Voici pourquoi ils sont l'ultime choix pour votre véhicule : Conception Monotube de 64 mm : Les plus grands sur le marché, ces amortisseurs offrent une performance spectaculaire, vous permettant de dompter les terrains les plus difficiles. Ajustez la Hauteur en Toute Facilité : Grâce à un piston surdimensionné de 22 mm et un siège à ressort réglable avec 6...

Informations Techniques :

Tarage medium

Références :

Référence : MT64902001

Prix : 660,00 € TTC/Pièce



AMORTISSEUR ARRIERE GAUCHE MT64 OME TARAGE MEDIUM POUR FORD RANGER PX IV 2023+ / VOLKSWAGEN AMAROK 2023+

Les amortisseurs ARB MT64 sont conçus pour les aventuriers intrépides qui exigent la meilleure performance tout-terrain. Voici pourquoi ils sont l'ultime choix pour votre véhicule : Conception Monotube de 64 mm : Les plus grands sur le marché, ces amortisseurs offrent une performance spectaculaire, vous permettant de dompter les terrains les plus difficiles. Légèreté et Polyvalence : Leur corps en aluminium les rend légers et capables de fonctionner dans une plage de...

Informations Techniques :

Tarage medium

Références :

Référence : MT64602003L

Prix : 660,00 € TTC/Pièce

EQUIPEMENTS POUR VOLKSWAGEN AMAROK T2



AMORTISSEUR ARRIERE DROIT MT64 OME TARAGE MEDIUM POUR FORD RANGER PX IV 2023+ / VOLKSWAGEN AMAROK 2023+

Les amortisseurs ARB MT64 sont conçus pour les aventuriers intrépides qui exigent la meilleure performance tout-terrain. Voici pourquoi ils sont l'ultime choix pour votre véhicule : Conception Monotube de 64 mm : Les plus grands sur le marché, ces amortisseurs offrent une performance spectaculaire, vous permettant de dompter les terrains les plus difficiles. Légèreté et Polyvalence : Leur corps en aluminium les rend légers et capables de fonctionner dans une plage de...

Informations Techniques :

Tarage medium

Références :

Référence : MT64602003R
Prix : 660,00 € TTC/Pièce



AMORTISSEUR ARRIERE GAUCHE MT64 OME TARAGE HEAVY DUTY POUR FORD RANGER PX IV 2023+ / VOLKSWAGEN AMAROK 2023+

Les amortisseurs ARB MT64 sont conçus pour les aventuriers intrépides qui exigent la meilleure performance tout-terrain. Voici pourquoi ils sont l'ultime choix pour votre véhicule : Conception Monotube de 64 mm : Les plus grands sur le marché, ces amortisseurs offrent une performance spectaculaire, vous permettant de dompter les terrains les plus difficiles. Légèreté et Polyvalence : Leur corps en aluminium les rend légers et capables de fonctionner dans une plage de...

Informations Techniques :

Tarage heavy duty

Références :

Référence : MT64602004L
Prix : 660,00 € TTC/Pièce

EQUIPEMENTS POUR VOLKSWAGEN AMAROK T2



AMORTISSEUR ARRIERE DROIT MT64 OME TARAGE HEAVY DUTY POUR FORD RANGER PX IV 2023+ / VOLKSWAGEN AMAROK 2023+

Les amortisseurs ARB MT64 sont conçus pour les aventuriers intrépides qui exigent la meilleure performance tout-terrain. Voici pourquoi ils sont l'ultime choix pour votre véhicule : Conception Monotube de 64 mm : Les plus grands sur le marché, ces amortisseurs offrent une performance spectaculaire, vous permettant de dompter les terrains les plus difficiles. Légèreté et Polyvalence : Leur corps en aluminium les rend légers et capables de fonctionner dans une plage de...

Informations Techniques :

Tarage heavy duty

Références :

Référence : MT64602004R
Prix : 660,00 € TTC/Pièce

RESSORTS LAMES



LAMES PARABOLIQUES ARRIERE TERRAIN TAMER TARAGE +400-700KG REHAUSSE +40MM POUR FORD RANGER VOLKSWAGEN AMAROK 2023+

Ces lames paraboliques sont spécifiquement étudiées pour le Ford Ranger et le Volkswagen Amarok 2023+. Elle offrent une rehausse de +40mm pour un tarage de +400 à +700kg. Idéal pour les véhicules chargés continuellement d'une cellule ou d'un hardtop équipé.

Références :

Référence : TFL014HDP
Prix : 769,00 € TTC/Pièce



KIT LAMES (AVEC SILENT BLOCS ET BRIDES) PARABOLIQUES ARRIERE +40MM TARAGE +400-700 KG POUR FORD RANGER ET VW AMAROK 2023+

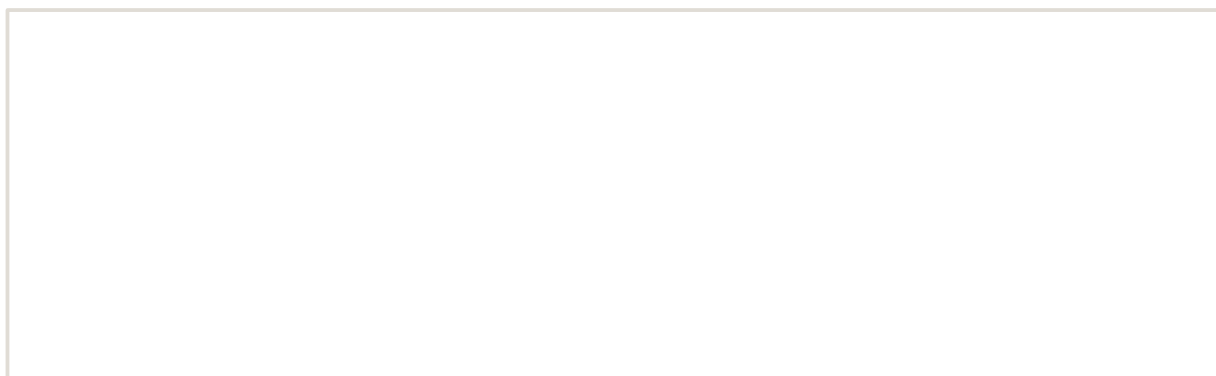
Ce kit est prévu pour offrir une rehausse de +40mm à votre Ford Ranger 2023+ ou votre Volkswagen Amarok 2023+ équipé d'une cellule ou d'une lourde charge permanente. Avec son tarage +40-700kg, cet ensemble lames paraboliques, silent blocs et brides est parfait pour compléter ou raffermir vos suspensions. Il permet de conserver les qualités tout terrain de votre véhicule malgré la lourde charge supportée par la benne. Pour tous conseils sur ce produit, contactez nous via le formulaire de contact.

Références :

EQUIPEMENTS POUR VOLKSWAGEN AMAROK T2

Référence : THL014HDPK

Prix : 2 139,00 € TTC/Kit



EQUIPEMENTS POUR VOLKSWAGEN AMAROK T2

TRIANGLES DE SUSPENSION RENFORCÉS



TRIANGLE DE SUSPENSION AVANT SUPERIEUR RENFORCE OME POUR FORD RANGER A PARTIR DE 2022

Lorsqu'un véhicule est équipé d'un kit de suspension et d'une réhausse, il arrive les réglages de bases peuvent être modifié. Le nouveau triangle de suspension OME permet de corriger les forces latérales qui se produisent lors des virages, le freinage et les changements de direction. Il est le composant qui relie le moyeu de roue au châssis d'un véhicule; c'est un élément déterminant pour sa tenue de route. Alignement des roues: Veuillez noter qu'après le montage des TRIANGLES DE SUSPENSIONS...

Informations Techniques :

Caractéristiques: Boîtier de joint à rotule forgé Oeilletts forgés Joint à rotule graissable à usage intensif Capuchon de protection rotule OME Coussinets GIRO, à pivotement libre, sans graisse et sans entretien Carrossage et roulette accrus pour une portance de 2 pouces Disposition de montage pour les fils ABS OE Finition en poudre Intégrité d'ARB Boîtes par paires avec inserts en mousse Instructions de montage incluses Manchon extérieur de marque OME Testé et réussi pour répondre...

Références :

Référence : UCA0009
Prix : 1 017,58 € TTC/Paire

RENFORT SUSPENSION AIR



RENFORT DE SUSPENSION AIR ARRIERE (BOUDINS) POUR FORD RANGER ET VOLKSWAGEN AMAROK A PARTIR DE 2023 (KIT DE BASE 2 VALVES DE GONFLAGE)

S'INSTALLE EN COMPLÉMENT DES RESSORTS A LAMES Les kits de suspensions pneumatiques (boudins) auxiliaires arrière MAD sont spécialement conçus pour les pick-up et fourgons 4x4 camping-cars équipés de lames de ressort à l'arrière, ils sont indispensables lorsque le véhicule est équipé d'une charge variable (type cellule amovible ou autre) Chaque kit pneumatique se compose de solides fixations en acier spécialement étudiées et de grands coussins d'air résistants qui peuvent être actionnés...

Informations Techniques :

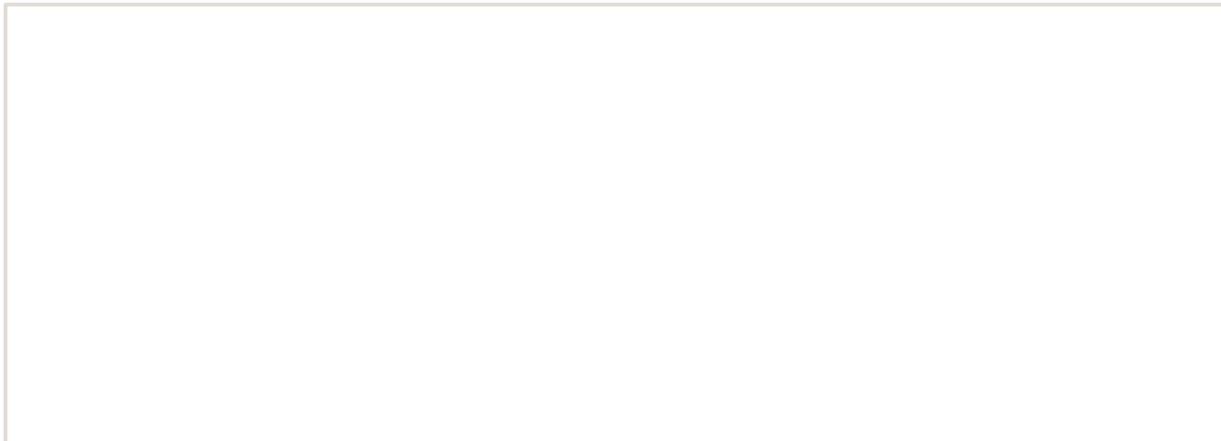
convient pour : Ford Ranger à partir de 2023 Volkswagen Amarok à partir de 2023 compatible pour FORD RANGER HYBRIDE PEHV Ces kits ne conviennent pas pour RAPTOR, ni pour WILDTRAK X, ni pour TREMOR, Mais conviennent pour PHARES AVANT LED MATRIX. Bien vérifier si la butée de choc se présente comme sur la photo

Références :

Référence : NR-067124-B

EQUIPEMENTS POUR VOLKSWAGEN AMAROK T2

Prix : 739,00 € TTC/Kit



EQUIPEMENTS POUR VOLKSWAGEN AMAROK T2



RENFORT DE SUSPENSION AIR ARRIERE (BOUDINS) POUR FORD RANGER ET VOLKSWAGEN AMAROK A PARTIR DE 2023 (AVEC COMPRESSEUR ET MANOMETRE DOUBLE COMMANDE)

S'INSTALLE EN COMPLÉMENT DES RESSORTS A LAMES Les kits de suspensions pneumatiques (boudins) auxiliaires arrière MAD sont spécialement conçus pour les pick-up et fourgons 4x4 camping-cars équipés de lames de ressort à l'arrière, ils sont indispensables lorsque le véhicule est équipé d'une charge variable (type cellule amovible ou autre) Chaque kit pneumatique se compose de solides fixations en acier spécialement étudiées et de grands coussins d'air résistants qui peuvent être actionnés...

Informations Techniques :

convient pour : Ford Ranger à partir de 2023 Volkswagen Amarok à partir de 2023 compatible pour FORD RANGER HYBRIDE PEHV Ces kits ne conviennent pas pour RAPTOR, ni pour WILDTRAK X, ni pour TREMOR, Mais conviennent pour PHARES AVANT LED MATRIX. Bien vérifier si la butée de choc se présente comme sur la photo

Références :

Référence : NR-067124-CS
Prix : 1 279,00 € TTC/Kit

JANTES & PNEUS

JANTES ALUMINIUM RENFORCÉES / RAID

EQUIPEMENTS POUR VOLKSWAGEN AMAROK T2



**JANTE ALUMINIUM RENFORCE RAID EVO CORSE
DAKAR ZERO 8.5x18" ET 30 NOIR MAT POUR FORD
RANGER RANGER RAPTOR ET VW AMAROK 2023+**

La jante Dakar Zéro, issue de la Dakar Corse, spécialement développée pour la compétition, est la version dédiée aux véhicules tout terrain. Les rayons internes du bord de la jante ont un profil qui rentre vers le centre, ce qui permet d'avoir un déport négatif protégeant les pièces mécaniques des gravillons et du sable et conçu pour laisser suffisamment d'espace pour les gros freins. Structure très résistante en alliage léger AS7, avec traitement thermique T6 conformément aux réglementations...

Informations Techniques :

Charge maximum : 1400kg Prévoir le kit de montage A3.000083.03 comprenant la visserie spécifique et cache moyeu (pour une jante)
Taille : 8.5x18" Déport : ET 30 Entraxe : 6x139.7 Alésage : 93.1mm
Couleur : noir mat

Références :

Référence : **SE5240032041**
Prix : **409,00 € TTC/Pièce**



**JANTE ALUMINIUM RENFORCÉ RAID EVO CORSE
NAZCA 8.5 X 17" ET 30 ANTHRACITE POUR
VOLKSWAGEN AMAROK 2023+**

Jantes aluminium renforcée raid Evo Corse Nazca 8.5 x 17 Evo Corse frappe fort avec les nouvelles Nazca 8.5x17, des jantes aluminium renforcées pour le raid/off-road, développées en Flow Forming (fluotournage). Objectif : réduire le poids sans compromis sur la rigidité, pour encaisser pistes cassantes, chocs et longues liaisons. Flow Forming : l'intérêt en tout-terrain Le procédé combine une basemoulée basse pression et un fût formé sous pression à chaud. La matière est étirée et compactée, ce qui...

Informations Techniques :

Taille : 8.5x17" Déport : 30 Couleur : anthracite Entraxe : 6 x 139.7
Alésage : 93.10 Visserie à ajouter : Chrome : A3.000083.02 (écusson noir) ou A3.000083.00 (écusson gris) ou noir A3.000083.03 (écusson noir)

Références :

Référence : **SL5235_G1051**
Prix : **399,00 € TTC/Pièce**

EQUIPEMENTS POUR VOLKSWAGEN AMAROK T2



JANTE ALUMINIUM RENFORCÉ RAID EVO CORSE NAZCA 8.5 X 17" ET 30 NOIR MAT POUR VOLKSWAGEN AMAROK 2023+

Jantes aluminium renforcée raid Evo Corse Nazca 8.5 x 17 Evo Corse frappe fort avec les nouvelles Nazca 8.5x17, des jantes aluminium renforcées pour le raid/off-road, développées en Flow Forming (fluotournage). Objectif : réduire le poids sans compromis sur la rigidité, pour encaisser pistes cassantes, chocs et longues liaisons. Flow Forming : l'intérêt en tout-terrain Le procédé combine une basemoulée basse pression et un fût formé sous pression à chaud. La matière est étirée et compactée, ce qui...

Informations Techniques :

Taille : 8.5x17" Déport : 30 Couleur : noir mat Entraxe : 6 x 139.7 Alésage : 93.10 Visserie à ajouter : Chrome : A3.000083.02 (écusson noir) ou A3.000083.00 (écusson gris) ou noir A3.000083.03 (écusson noir)

Références :

Référence : **SL5235_G1041**
Prix : **385,20 € TTC/Pièce**



JANTE ALUMINIUM RENFORCÉ RAID EVO CORSE NAZCA 8.5 X 17" ET 30 BRONZE MAT POUR VOLKSWAGEN AMAROK 2023+

Jantes aluminium renforcée raid Evo Corse Nazca 8.5 x 17 Evo Corse frappe fort avec les nouvelles Nazca 8.5x17, des jantes aluminium renforcées pour le raid/off-road, développées en Flow Forming (fluotournage). Objectif : réduire le poids sans compromis sur la rigidité, pour encaisser pistes cassantes, chocs et longues liaisons. Flow Forming : l'intérêt en tout-terrain Le procédé combine une basemoulée basse pression et un fût formé sous pression à chaud. La matière est étirée et compactée, ce qui...

Informations Techniques :

Taille : 8.5x17" Déport : 30 Couleur : bronze mat Entraxe : 6 x 139.7 Alésage : 93.10 Visserie à ajouter : Chrome : A3.000083.02 (écusson noir) ou A3.000083.00 (écusson gris) ou noir A3.000083.03 (écusson noir)

Références :

Référence : **SL5235_G1221**
Prix : **399,00 € TTC/Pièce**

PARE-CHOCS & PROTECTIONS

BLINDAGES / SKIS DE PROTECTION

EQUIPEMENTS POUR VOLKSWAGEN AMAROK T2



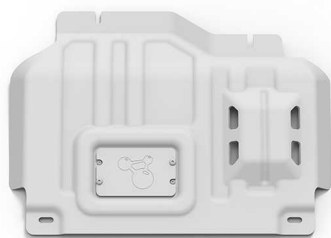
BLINDAGE AVANT ALUMINIUM 6 MM RIVAL POUR FORD RANGER A PARTIR DE 2023

Le Groupe Rival développe, fabrique et distribue des protections aluminium dites "blindages" en aluminium depuis des années. Avec une capacité de production de grande capacité (700 000 plaques/an), le Groupe Rival a su se démarquer de ces concurrents. Son propre département R&D, sa coopération auprès des grands constructeurs mondiaux garantissent une amélioration constante et un renouvellement régulier de ses produits. Grâce au procédé de fabrication par emboutissage appliqué à l'aluminium...

Références :

Référence : 2333.1884.1.6

Prix : 272,00 € TTC/Pièce



BLINDAGE AVANT SOUS MOTEUR ALUMINIUM 6 MM RIVAL POUR FORD RANGER ET RAPTOR A PARTIR DE 2023

Le Groupe Rival développe, fabrique et distribue des protections aluminium dites "blindages" en aluminium depuis des années. Avec une capacité de production de grande capacité (700 000 plaques/an), le Groupe Rival a su se démarquer de ces concurrents. Son propre département R&D, sa coopération auprès des grands constructeurs mondiaux garantissent une amélioration constante et un renouvellement régulier de ses produits. Grâce au procédé de fabrication par emboutissage appliqué à l'aluminium (6mm), et...

Références :

Référence : 2333.1885.1.6

Prix : 223,00 € TTC/Pièce



BLINDAGE SOUS BOITE DE VITESSE ALUMINIUM 6 MM RIVAL POUR FORD RANGER ET FORD RANGER RAPTOR A PARTIR DE 2023

Le Groupe Rival développe, fabrique et distribue des protections aluminium dites "blindages" en aluminium depuis des années. Avec une capacité de production de grande capacité (700 000 plaques/an), le Groupe Rival a su se démarquer de ces concurrents. Son propre département R&D, sa coopération auprès des grands constructeurs mondiaux garantissent une amélioration constante et un renouvellement régulier de ses produits. Grâce au procédé de fabrication par emboutissage appliqué à l'aluminium (6mm), et...

Références :

Référence : 2333.1886.1.6

Prix : 357,00 € TTC/Pièce

EQUIPEMENTS POUR VOLKSWAGEN AMAROK T2



BLINDAGE SOUS BOITE DE TRANSFERT ALUMINIUM 6 MM RIVAL POUR FORD RANGER ET FORD RANGER RAPTOR A PARTIR DE 2023

Le Groupe Rival développe, fabrique et distribue des protections aluminium dites "blindages" en aluminium depuis des années. Avec une capacité de production de grande capacité (700 000 plaques/an), le Groupe Rival a su se démarquer de ces concurrents. Son propre département R&D, sa coopération auprès des grands constructeurs mondiaux garantissent une amélioration constante et un renouvellement régulier de ses produits. Grâce au procédé de fabrication par emboutissage appliqué à l'aluminium (6mm), et...

Références :

Référence : 2333.1887.1.6
Prix : **252,00 € TTC/Pièce**



BLINDAGE RESERVOIR CARBURANT ALUMINIUM 6 MM RIVAL POUR FORD RANGER A PARTIR DE 2023

Le Groupe Rival développe, fabrique et distribue des protections aluminium dites "blindages" en aluminium depuis des années. Avec une capacité de production de grande capacité (700 000 plaques/an), le Groupe Rival a su se démarquer de ces concurrents. Son propre département R&D, sa coopération auprès des grands constructeurs mondiaux garantissent une amélioration constante et un renouvellement régulier de ses produits. Grâce au procédé de fabrication par emboutissage appliqué à l'aluminium...

Références :

Référence : 2333.1888.1.6
Prix : **385,00 € TTC/Pièce**



BLINDAGE ALUMINIUM 6 MM TRIANGLES AVANT RIVAL POUR FORD RANGER A PARTIR DE 2023

Le Groupe Rival développe, fabrique et distribue des protections aluminium dites "blindages" en aluminium depuis des années. Avec une capacité de production de grande capacité (700 000 plaques/an), le Groupe Rival a su se démarquer de ces concurrents. Son propre département R&D, sa coopération auprès des grands constructeurs mondiaux garantissent une amélioration constante et un renouvellement régulier de ses produits. Grâce au procédé de fabrication par emboutissage appliqué à l'aluminium...

Références :

Référence : 2333.1890.1.6
Prix : **187,00 € TTC/Pièce**

EQUIPEMENTS POUR VOLKSWAGEN AMAROK T2



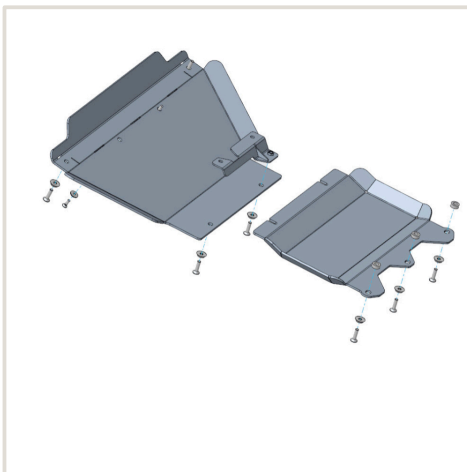
KIT DE 6 BLINDAGES ALUMINIUM 6 MM RIVAL POUR FORD RANGER A PARTIR DE 2023

Le Groupe Rival développe, fabrique et distribue des protections aluminium dites "blindages" en aluminium depuis des années. Avec une capacité de production de grande capacité (700 000 plaques/an), le Groupe Rival a su se démarquer de ces concurrents. Son propre département R&D, sa coopération auprès des grands constructeurs mondiaux garantissent une amélioration constante et un renouvellement régulier de ses produits. Grâce au procédé de fabrication par emboutissage appliqué à l'aluminium (6mm), et...

Références :

Référence : 23333.1890.1.6

Prix : 1 592,20 € TTC/Kit



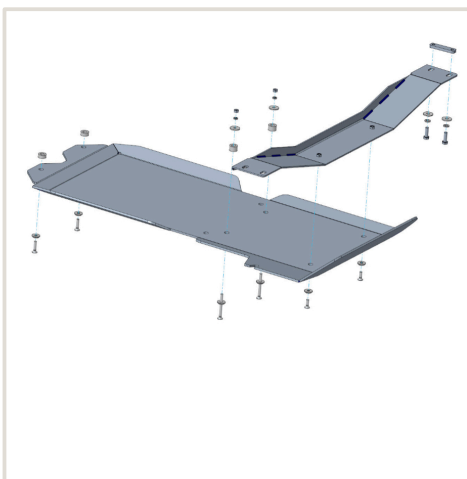
BLINDAGE MOTEUR ALUMINIUM 6MM POUR FORD RANGER ET VOLKSWAGEN AMAROK A PARTIR DE 2023

Le design a été spécialement étudié pour la pratique du tout-terrain avec une protection optimum des organes mécaniques. Le blindage est en tôle aluminium haute résistance. Le montage permet un accès facile au véhicule pour l'entretien courant. Les plaques de protection anti-encastrement sont en aluminium de 6 mm. L'assemblage a lieu aux points d'origine du véhicule. Kit complet comprenant : tôle de protection, nécessaire de montage, visserie, notice.

Références :

Référence : 29-T050301

Prix : 533,00 € TTC/Pièce



BLINDAGE BOITE VITESSE ET DE TRANSFERT 6MM ALUMINIUM POUR FORD RANGER ET VOLKSWAGEN AMAROK A PARTIR DE 2023 (BVM ET BVA 2L ET 3L)

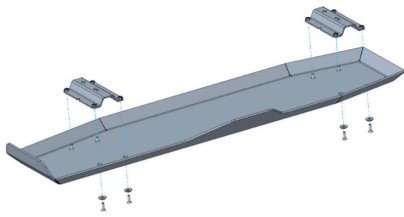
Les plaques de protection sont en aluminium de 6 mm. Le montage s'effectue sur les points de fixation d'origine du véhicule. Les ouvertures sur les protections permettent d'effectuer l'entretien du véhicule sans avoir à les retirer. Fabrication allemande de qualité irréprochable. Convient pour les boîtes manuelles et automatiques de 2 et 3L.

Références :

Référence : 29-T050302

Prix : 685,00 € TTC/Pièce

EQUIPEMENTS POUR VOLKSWAGEN AMAROK T2



BLINDAGE RESERVOIR 6MM ALUMINIUM POUR VOLKSWAGEN AMAROK ET FORD RANGER A PARTIR DE 2023

Les plaques de protection sont en aluminium de 6 mm Le montage s'effectue sur les points de fixation d'origine du véhicule. Les ouvertures sur les protections permettent d'effectuer l'entretien du véhicule sans avoir à les retirer Fabrication allemande de qualité irréprochable

Références :

Référence : 29-T050304
Prix : 550,00 € TTC/Pièce



BLINDAGE DE JUPES LATERALES ALUMINIUM 6MM POUR FORD RANGER, VOLKSWAGEN AMAROK ET FORD RANGER RAPTOR A PARTIR DE 2023

Les blindages de jupes latérales sont fortement recommandée si les marches pieds d'origine doivent être retirés afin de protéger les câbles, les organes de commande et autres présents sur le châssis. non compatible avec les marches pieds d'origine. Blindage de 6 mm en aluminium. vendu à la paire Le montage s'effectue aux points d'origine du véhicule.

Références :

Référence : 29-T050303
Prix : 725,00 € TTC/Paire

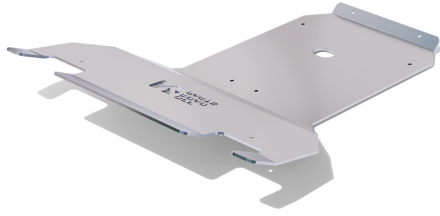


PROTECTION BAS DE CAISSE POUR VOLKSWAGEN AMAROK, FORD RANGER DOUBLE CABINE ET FORD RANGER RAPTOR A PARTIR DE 2023

Références :

Référence : 29-T0503050
Prix : 585,00 € TTC/Paire

EQUIPEMENTS POUR VOLKSWAGEN AMAROK T2



BLINDAGE AVANT EN ALUMINIUM 8 MM N4-OFFROAD POUR FORD RANGER T9 PXIV 2023+

Blindage moteur avant en aluminium de 8mm Compatible avec le véhicule : - Ford Ranger T9 à partir de 2023 en 2.0 Ecoblue Diesel & 3.0 V6 Ecoblue Diesel - Volkswagen Amarok à partir de 2024 en 2.0Tdi et 3.0Tdi Protège tous les organes mécaniques entre le pare-chocs et l'arrière du berceau avant, Vis affleurantes - Trou de vidange. Montage sans modification du véhicule. Kit complet comprenant : Tôle de protection Nécessaire de montage Visserie Notice Montage seul...

Références :

Référence : **BLAV104A**
Prix : **510,00 € TTC/Pièce**

ECLAIRAGE & ENERGIE

KIT D'ÉCLAIRAGE SPÉCIFIQUE VÉHICULE



KIT ECLAIRAGE DOUBLE BARRE LED LAZER LONGUE PORTEE TRIPLE-R 750 INTEGRATION A LA CALANDRE POUR VOLKSWAGEN AMAROK A PARTIR DE 2023

Kit calandre pour Volkswagen Amarok à partir de 2023 Lorsque la qualité d'origine est votre norme, les kits d'intégration de grille Lazer sont le choix incontournable pour une installation de projecteurs auxiliaires de premier ordre. Conçus avec précision, ces kits sont spécialement conçus pour offrir une installation rapide et sans tracas de nos projecteurs LED haute performance Lazer, directement dans la calandre de votre Grenadier. Caractéristiques : Performance Exceptionnelle : Le kit...

Informations Techniques :

DONNEES POUR 1x Triple-R 750 Gamme : Triple-R Gen2 Voltage : 9-32V Poids : 1 kg Durée de vie des LEDs : 50,000 heures Puissance lumineuse : 4620 Lm Température de couleur : 5000K Nombre de LEDs : 4 Consommation : 45 Watts Ampérage : 3.1 Amps Certification ECE : ECE R112 DONNEE PHOTOMETRIQUE Angle de faisceau horizontal : 19° 0.25 lx : 866 metres 0.50 lx : 612 metres 1 lx : 433 metres 3 lx : 250 metres

Références :

Référence : **GK-VWA-03K**
Prix : **726,00 € TTC/Kit**

EQUIPEMENTS POUR VOLKSWAGEN AMAROK T2



KIT ECLAIRAGE DOUBLE BARRE LED LAZER LONGUE PORTEE TRIPLE-R 750 ELITE INTEGRATION A LA CALANDRE POUR VOLKSWAGEN AMAROK A PARTIR DE 2023

Kit calandre Volkswagen Amarok Lorsque la qualité d'origine est votre norme, les kits d'intégration de grille Lazer sont le choix incontournable pour une installation de projecteurs auxiliaires de premier ordre. Conçus avec précision, ces kits sont spécialement conçus pour offrir une installation rapide et sans tracas de nos projecteurs LED haute performance Lazer, directement dans la calandre de votre Grenadier. Caractéristiques : Performance Exceptionnelle : Le kit comprend une paire de...

Informations Techniques :

*DONNEES POUR 1xTriple-R Elite 750 Gamme: Triple-R Gen2
Voltage: 9-32V Poids: 1 kg Durée de vie des LEDs: 50,000 heures
Puissance lumineuse: 5068 Lm Température de couleur: 5000K
Nombre de LEDs: 4 Consommation: 45 Watts Ampérage: 3.1 Amps
Certification ECE: N/A DONNEE PHOTOMETRIQUE Angle de faisceau horizontal: 42° 0.25 lx: 1033 metres 0.50 lx: 731 metres 1 lx: 517 metres 3 lx: 298 metres*

Références :

Référence : GK-VWA-ELITE-03K

Prix : **882,00 € TTC/Kit**



KIT PHARES DE TOIT LED LAZER 2x GLIDE 18 SUR TOIT POUR FORD RANGER ET RANGER RAPTOR / VW AMAROK 2023+

Kit Roof Pod LAZER – Ford Ranger, Ranger Raptor & Volkswagen Amarok (2023+) Le Roof Pod LAZER est une solution d'éclairage longue portée dédiée aux Ford Ranger, Ranger RAPTOR et Volkswagen Amarok de nouvelle génération. Distribué par Equip'Raid, ce kit intègre deux barres LED LAZER Glide prémontées, offrant une puissance totale de 23 000 lumens et une portée maximale jusqu'à 1 549 m. Spécialement conçu pour le Ford Ranger / Raptor – découvrez le module LED Light Pod sur mesure de Lazer,...

Informations Techniques :

*Marque : LAZER Flux lumineux : 23 000 lumens Puissance : 240 W
Portée max. : jusqu'à 1 549 m Indice de protection : IP68 Poids : 0,20 kg
Compatibilité : Ford Ranger & VW Amarok 2022+ (avec ou sans barres de toit)*

Références :

Référence : RK-BLK-01K

Prix : **1 494,00 € TTC/Kit**

EQUIPEMENT INTÉRIEUR & EXTÉRIEUR

EQUIPEMENTS POUR VOLKSWAGEN AMAROK T2

GALERIES DE TOIT & ACCESSOIRES



Kit galerie de toit Front Runner Slimline II pour Volkswagen Amarok (2023+)

Équipez votre Volkswagen Amarok du kit de galerie de toit Front Runner Slimline II et disposez d'un espace de rangement extérieur important pour charger tout votre matériel, votre tente de toit et l'équipement d'aventure dont vous avez besoin... sans rien perdre à l'intérieur ni dans la benne. Ce kit de galerie de toit Slimline II, d'une longueur de 1358 mm, comprend le plateau Slimline II, le déflecteur de vent et deux rails de fixation pour monter le plateau Slimline II. Tous les kits de...

Informations Techniques :

Comprend : 1x FAFR014 - Ford Ranger T6.2 (22-Actuel) / VW Amarok (23-Actuel) 1x RRSTD07 - Plateau Slimline II – 1255 mm (L) x 1358 mm (P) Matériaux utilisés : Aluminium T6 revêtu par poudre époxy noire Acier haute résistance Poids approximatif installé : 32 kg (70,55 lbs) Les rainures en T situées sur le dessus et le dessous des traverses du plateau et des profils latéraux permettent d'utiliser des boulons standard de 8 mm. Pour déterminer la hauteur approximative entre le toit...

Références :

Référence : KRVA009T
Prix : 1 265,00 € TTC/Pièce

KIT GALERIE DE TOIT



KIT BACKBONE RHINO RACK AVEC GALERIE PIONEER 6 1500 X 1240 MM POUR FORD RANGER DOUBLE CABINE, FORD RAPTOR ET VOLKSWAGEN AMAROK A PARTIR DE 2023

comprend :- 1 galerie Rhino Rack Pioneer 6 1500 X 1240 MM- 1 kit backbone pour Ford Ranger / Raptor 2023 + double cabine / Volkswagen Amarok 2023+charge 80 kg

Références :

Référence : JC-01542
Prix : 1 354,80 € TTC/Kit

EQUIPEMENTS POUR VOLKSWAGEN AMAROK T2**KIT GALERIE RHINO RACK PIONEER 6 1300 X 1240
MM POUR FORD RANGER ET VOLKSWAGEN
AMAROK A PARTIR DE 2023 AVEC BARRES
LONGITUDINALES (PIEDS INCLUS)**

comprend :- 1 galerie Rhino Rack Pioneer 6 1300 X 1240 MM- 1 kit de
pieds RX100

EQUIP'RAID

145 RUE DE L'ÎLE NAPOLÉON
68100 MULHOUSE
TÉL: +33 (0)3 89 61 90 88 / FAX: +33 (0)3 89 61 70 67
E-MAIL : vpc@equip-RAID.FR

Prix valables du 01/05/2026 au 31/05/2026
TVA 20% incluse
Document non contractuel (ref : cat_AMAROKT2_05_2026)
Photos non contractuelles

Magasin ouvert le lundi de 14h à 18h,
du mardi au vendredi de 9h à 12h et de 14h à 18h
et le samedi de 9h à 12h

www.equip-raid.fr

EQUIPEMENTS POUR VOLKSWAGEN AMAROK T2

Références :

Référence : **JC-01539**

Prix : **1 091,34 € TTC/Kit**



VOLKSWAGEN AMAROK (2023-CURRENT) SLIMLINE II ROOF RACK

Mettez votre Amarok dans les meilleures conditions de transport possible avec cette solide galerie de toit Slimline II. Cette galerie de toit polyvalente libère de l'espace dans votre plateau de chargement et votre cabine et est compatible avec plus de 55 accessoires. Peu importe que vous partiez en camping, en randonnée ou en excursion sportive, nos solides galerie de toit peuvent s'en charger.

Informations Techniques :

KRVA007T -Kit de galerie Slimline II pour Volkswagen Amarok (2023-jusqu'à présent)Composé de :1x FAFR008 - Foot Rails pour Ford Ranger T6 DC (2022-jusqu'à présent)1x RRSTD07 - Plateau SLII - 1255mm(l)X1358mm(L)Matériau utilisé :Aluminium T6 revêtu de poudre époxy noireAcier à haute résistancePoids approximatif installé : 30.221kg (66.63lbs)La rainure en T sur le haut et sur le bas du plateau de la barre transversale convient pour un boulon de 8mm (standard).Pour déterminer la hauteur du pied de...

Références :

Référence : **KRVA007T**

Prix : **1 129,00 € TTC/Kit**



VOLKSWAGEN AMAROK (2023-CURRENT) SLIMLINE II ROOF RACK KIT/LOW PROFILE

Augmentez énormément la capacité de transport de matériel de votre Amarok avec cette solide galerie Slimline II. Les foot rails à profil bas maintiennent la galerie près de la cabine pour améliorer l'aérodynamisme, et les 55+ accessoires de la galerie satisferont vos besoins en matière d'overlanding et d'aventure.

Informations Techniques :

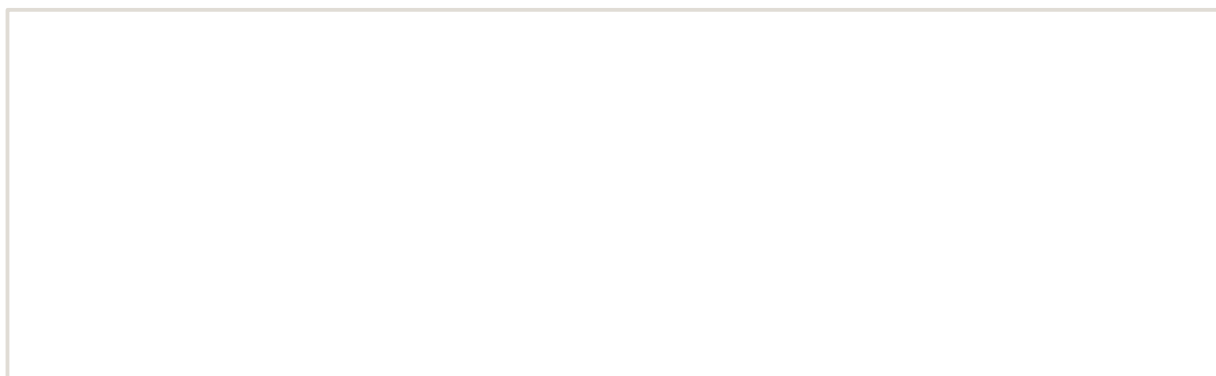
KRVA008T -Kit de galerie Slimline II pour Volkswagen Amarok (2023-jusqu'à présent) / Profil BasComposé de :1x FAFR012 - Ford Rngr T6.2(22-Cur)VW Amark (23-Cur)Rails bas1x RRSSTD07 - Plateau SLII - 1255mm(L)X1358mm(L)Matériau utilisé :Aluminium T6 revêtu de poudre époxy noireAcier à haute résistancePoids approximatif installé : 30.269kg (66.73lbs)La rainure en T sur le haut et sur le bas du plateau de la barre transversale convient pour un boulon de 8mm (standard).Pour déterminer la hauteur du...

Références :

Référence : **KRVA008T**

EQUIPEMENTS POUR VOLKSWAGEN AMAROK T2

Prix : 1 105,00 € TTC/Kit



EQUIPEMENTS POUR VOLKSWAGEN AMAROK T2



KIT GALERIE SLIMSPORT VOLKSWAGEN AMAROK DOUBLE CABINE (2023-)

Augmentez la capacité de transport d'équipement de votre Amarok avec notre kit de galerie Slimsport très élégant. Quelles que soient vos activités : sport, camping ou aventure, notre large gamme d'accessoires peut être fixée en toute sécurité au sommet de la galerie Slimsport.

Informations Techniques :

KSVA001T -Kit de galerie Slimsport pour Volkswagen Amarok (2023-jusqu'à présent)Composé de :Composé de :1x KSFR006 - Ford Ranger T6.2(22+)/VW Amarok(23+)DC Ssport Tray1x RRAC313 - Ford Ranger T6 Dbl Cab(22-Curr)SlmSprt WFMatériau utilisé :Aluminium T6 revêtu de poudre époxy noireAcier à haute résistanceDimensions du plateau assemblé :1468mm (57.8") L x 1233mm (48.5") l x 139mm (5.5") HPoids approximatif installé : 20.74kg (45.72lbs)Les rainures en T situées en haut et en bas des lattes...

Références :

Référence : KSVA001T
Prix : **699,00 € TTC/Pièce**



KIT GALERIE SLIMSPORT VOLKSWAGEN AMAROK DOUBLE CABINE (2023-) PRET POUR BARRE LED

Améliorez la capacité de chargement en équipement de camping, de sport et d'aventure de votre Amarok avec une galerie de toit. Le kit de galerie de toit Slimsport, léger et discret, est conçu pour s'adapter à la ligne de toit de votre cabine et dispose d'une découpe spéciale qui vous permet de monter facilement la barre lumineuse Slim LED de 40" pour des expéditions à toute heure du jour et de la nuit.

Informations Techniques :

KSVA002T -Kit de galerie Slimsport pour Volkswagen Amarok (2023-jusqu'à présent) / Prêt pour barre lumineuseComposé de :1x KSFR006 - Ford Ranger T6.2(22+)/VW Amarok(23+)DC Ssport Tray1x RRAC312 - Ford Ranger T6 Dbl Cab(22-Curr)SlmSprt 40" Lbar WFMatériau utilisé :Aluminium T6 revêtu de poudre époxy noireAcier à haute résistanceDimensions du plateau assemblé :1468mm (57.8") L x 1233mm (48.5") l x 139mm (5.5") HPoids approximatif installé : 20.05kg (44.2lbs)Les rainures en T situées en haut...

Références :

Référence : KSVA002T
Prix : **699,00 € TTC/Pièce**

EQUIPEMENTS POUR VOLKSWAGEN AMAROK T2



KIT GALERIE DE TOIT MODULABLE RIVAL FORD RANGER/RAPTOR 2022+

Rival : La galerie de toit modulaire ultime. Robuste, polyvalente et personnalisable, elle supporte jusqu'à 360 kg et s'adapte à toutes vos aventures. Alliant légèreté et solidité, elle est conçue pour durer. Plus qu'une simple galerie de toit, la galerie modulaire Rival est votre compagnon d'aventure idéal. Sa polyvalence vous permet de configurer votre véhicule selon vos besoins. Résistante à la corrosion et aux chocs, elle est prête à affronter tous les terrains. Avec la Rival, chaque voyage...

Informations Techniques :

- Capacité de charge est jusqu'à 360 kg. - Plate-forme en aluminium. - Tous les supports et supports en aluminium ou en acier inoxydable. - Robuste pour le tout-terrain et fonctionnel pour les longs trajets. - Fente en T supérieure et inférieure dans chaque profil. - Revêtement noir mat. - Matériel résistant à la corrosion. - Large gamme d'accessoires pour le tout-terrain et l'atterrissage. - Taille : 1235 mm x 1430 mm - Poids : 24,3kg

Références :

Référence : **2M.1802.1MB**
Prix : **1 074,00 € TTC/Pièce**



VOLKSWAGEN AMAROK (2023-ACTUEL) KIT DE GALERIE DE TOIT SLIMSPORT / COMPATIBLE AVEC BARRE LUMINEUSE

Préparez votre Volkswagen Amarok pour le rangement de votre équipement grâce au kit de galerie de toit Slimsport élégant et compatible avec les barres lumineuses. Ajoutez une barre lumineuse LED Slim de 40 pouces pour éclairer vos aventures. Personnalisez votre galerie pour répondre à vos besoins en matière de camping, de sport et d'équipement tout-terrain grâce à une gamme d'accessoires disponibles.

Informations Techniques :

Volkswagen Amarok (2023-actuel) Kit de galerie de toit Slimsport / pour Volkswagen Amarok (2023-actuel) Compatible avec barre lumineuse
Composé de : 1x KSFR007 - Ford Ranger T6.2(22+)/VW Amarok(23+)DC Ssport Tray 1x RRAC377 - Ford Ranger T6.2 (22-actuel) VW Amarok (23-actuel) SS Matériaux utilisés : Aluminium T6 recouvert de poudre époxy noire Acier haute résistance
Dimensions du plateau assemblé : 1272 mm L x 1166 mm l x 157 mm Poids approximatif une fois installé : 27 kg...

Références :

Référence : **KSVA004T**
Prix : **735,00 € TTC/Pièce**

EQUIPEMENTS POUR VOLKSWAGEN AMAROK T2



KIT DE GALERIE DE TOIT FRONTRUNNER SLIMSPORT FORD RANGER T6.2 WILDTRAK ET RANGER RAPTOR DOUBLE CABINE (2022-) / COMPATIBLE AVEC BARRE LUMINEUSE

Partez à l'aventure, de jour comme de nuit, avec le kit de galerie de toit Slimsport pour Ford Ranger. Son design épuré garantit un fonctionnement silencieux. Une découpe intégrée pour une barre lumineuse de 40 pouces et une large gamme d'accessoires vous permettent de personnaliser votre configuration pour chaque aventure.

Informations Techniques :

KSFR010T - Ford Ranger T6.2 Wildtrak Raptor Double Cab (2022-actuel) Kit de galerie de toit Slimsport / Compatible avec barre lumineuse Composé de : 1x KSFR007 - Ford Ranger T6.2(22+)/VW Amarok(23+)DC Ssport Tray 1x RRAC377 - Ford Ranger T6.2 (22-actuel) VW Amarok (23-actuel) SS Matériaux utilisés : Aluminium T6 recouvert d'une poudre époxy noire Acier haute résistance Dimensions du porte-bagages assemblé : 1272 mm (50") L x 1166 mm (45,9 ") l x 157 mm (6,2") Poids approximatif une fois installé : 27...

Références :

Référence : KSFR010T
Prix : **735,00 € TTC/Pièce**



kit galerie de toit Front Runner Slimline II Low Profile pour Volkswagen Amarok (2023+)

La galerie de toit Front Runner Slimline II Low Profile pour Volkswagen Amarok (2023+) est une solution haut de gamme conçue pour les utilisateurs exigeants, qu'il s'agisse d'aventure, d'overlanding ou d'applications professionnelles. Son design profil bas assure une intégration discrète et élégante tout en optimisant l'aérodynamique et la stabilité du véhicule. Fabriquée en aluminium haute résistance avec finition thermolaquée noire, cette galerie offre un excellent compromis entre légèreté,...

Informations Techniques :

KRVA010T - Volkswagen Amarok (2023-Current) Slimline II Roof Rack Kit / Low Profile Consisting of: 1x FAFR015 - Ford Rngr T6.2(22-Cur) VW Amark (23-Cur) Low Rails 1x RRSTD07 - SLII Tray - 1255mm(W)X1358mm(L) Material Used: Black epoxy powder - coated T6 aluminium High strength steel Approximate Installed Weight: 32kg (70.55lbs) The t-slots on the tops and bottoms of the rack tray slats and edge profiles accommodate standard 8mm bolts. To determine the approximate height from your vehicle's roof to the...

Références :

Référence : KRVA010T
Prix : **1 265,00 € TTC/Pièce**

EQUIPEMENTS POUR VOLKSWAGEN AMAROK T2

ACCESSOIRES DE GALERIE DE TOIT



DEFLECTEUR POUR GALERIE SLIMSPORT FRONTRUNNER POUR FORD RANGER T6.2 (2022-CURRENT)/VOLKSWAGEN AMAROK (2023-CURRENT) DOUBLE CAB

Améliorez la circulation de l'air et la consommation de carburant de votre Ford Ranger T6.2 ou Volkswagen Amarok en installant ce carénage de porte-bagages Slimsport. Il poussera l'air vers le haut et au-dessus de votre porte-bagages et de votre chargement de toit, réduisant ainsi le bruit du vent. Le bord inférieur du carénage est équipé d'une lame en caoutchouc durable qui scelle et protège le toit sur les terrains accidentés.

Informations Techniques :

Comprend : 1 x Slimsport Rack Wind Fairing 1 x Bande de protection
Matériel d'installation Instructions de montage Matériaux utilisés :
Acier revêtu de poudre noire Dimensions du produit : 1160mm L x
182mm L x 182mm H Poids : 3,88 kg

Références :

Référence : RRAC313
Prix : 109,00 € TTC/Pièce

GALERIES ET BARRES DE BENNE



BARRES DE PORTAGE POUR COUVRE BENNE MOUNTAIN TOP POUR FORD RANGER / RANGER RAPTOR ET AMAROK 2023+

Barres transversales fixées sur les rails compatibles UNIQUEMENT avec Roll Top Cover Mountain Top : - La paire - Charge maxi : 75 kg (37.5kg par barre) Ajoutez des barres transversales au cover rétractable MOUNTAIN TOP, afin d'emporter des charges supplémentaires comme des planches de surf ou de vélos et tout en gardant un accès facile à votre benne de pick-up. Couleur Noir

Références :

Référence : MTR1400-BAR
Prix : 414,00 € TTC/Paire

EQUIPEMENTS POUR VOLKSWAGEN AMAROK T2



BARRES DE PORTAGE SUR BORD DE BENNE POUR FORD RANGER / RANGER RAPTOR ET AMAROK 2023+

Barres transversales sur bord de benne compatibles également avec Roll Top Cover Mountain Top : - La paire - Charge maxi : 75 kg afin d'emporter des charges supplémentaires comme des planches de surf ou de vélos et tout en gardant un accès facile à votre benne de pick-up.

Informations Techniques :

Ford Ranger 2P/4places - Extra Club (2023+) Ford Ranger 4P/4places - Double cab (2023+) Ford Ranger Raptor 4P/4places - Double cab (2023+) Volkswagen Amarok 4P/4Places - Double Cab (2023+)

Références :

Référence : **MTCROSSBB1**
Prix : **414,00 € TTC/Paire**

TIROIRS & COFFRES DE RANGEMENT



ARRET DE CHARGE COULISSANT DE BENNE POUR FORD RANGER / RANGER RAPTOR ET AMAROK 2023+

ARRET DE CHARGE COULISSANT MOUNTAIN TOP FORD RANGER/VOLKSWAGEN AMAROK 2023+ Améliorez l'organisation de votre Ranger avec le Mountain Top Bed Divider Facile à installer l'arrêt de charges dispose de plusieurs positions de verrouillage. Il a été testé pour sa durabilité et construit pour plus de commodité. Organisez votre benne n'a jamais été aussi facile qu'avec le Mountain Top Bed Divider.

Informations Techniques :

Ford Ranger 2P/4places - Extra Club (2023+) Ford Ranger 4P/4places - Double cab (2023+) Ford Ranger Raptor 4P/4places - Double cab (2023+) Volkswagen Amarok 4P/4Places - Double Cab (2023+)

Références :

Référence : **MTR1400-DIV**
Prix : **762,00 € TTC/Pièce**

TIROIRS DE RANGEMENT

EQUIPEMENTS POUR VOLKSWAGEN AMAROK T2



SYSTEME TIROIR ETANCHE + PLATEAU DECKED POUR FORD RANGER ET VOLKSWAGEN AMAROK DOUBLE CABINE A PARTIR DE 2023

SYSTEME TIROIR ETANCHE + PLATEAU DECKED POUR FORD RANGER ET VOLKSWAGEN AMAROK AVEC AD BLUE DOUBLE CABINE A PARTIR DE 2023 Cette nouvelle version des produits DECKED conçue par nos ingénieurs aux Etats-Unis, vous offre plus de d'espace avec son unique et super tiroir (500 kg de charge utile sur le double plancher et 180 kg sur le super tiroir) OPTIMISER votre pick-up et VUL avec les systèmes DECKED, c'est simple avec DECKED ! Le système de tiroirs coulissants se fixe sur le plateau de de...

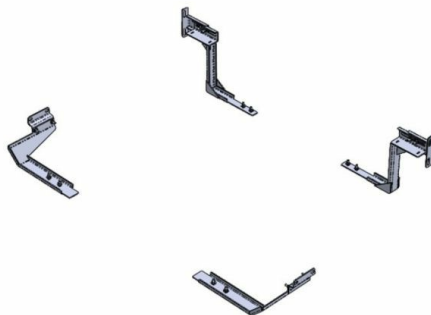
Informations Techniques :

longueur de la benne : 1549 mm longueur du système Decked : 1445 mm poids du système Decked installé : 80 kg se monte sur : FORD RANGER DOUBLE CABINE A PARTIR DE 2023 VOLKSWAGEN AMAROK AVEC ADBLUE DOUBLE CABINE A PARTIR DE 2023

Références :

Référence : YF5
Prix : 2 180,00 € TTC/Pièce

ACCESSOIRES COFFRES & TIROIRS



T-SLIDE BRACKETS

ADAPTATEUR POUR PLATEAU COULISSANT RUUUD ET COUVRE BENNE ELECTRIQUE D'ORIGINE POUR FORD RANGER RAPTOR ET VW AMAROK 2023+

Adaptateurs indispensables pour votre plateau coulissant Les brackets RUUUD sont spécialement conçus pour permettre l'installation d'un plateau coulissant RUUUD sur les Ford Ranger, Ranger Raptor et VW Amarok à partir de 2023, lorsqu'ils sont équipés du couvre-benne électrique d'origine (OE electric rollcover). Ces supports assurent une compatibilité parfaite, sans modification, et garantissent une fixation robuste et sécurisée. Robustesse et montage plug & play Fabriqués en acier haute...

Références :

Référence : 95-20050
Prix : 96,00 € TTC/Lot

EQUIPEMENTS POUR VOLKSWAGEN AMAROK T2



ADAPTATEUR POUR PLATEAU COULISSANT RUUUD ET COUVRE BENNE ELECTRIQUE D'ORIGINE POUR FORD RANGER 2012-2022

Adaptateurs indispensables pour votre plateau coulissant Les brackets RUUUD sont spécialement conçus pour permettre l'installation d'un plateau coulissant RUUUD sur les Ford Ranger 2012-2022, lorsqu'ils sont équipés du couvre-benne électrique d'origine (OE electric rollcover). Ces supports assurent une compatibilité parfaite, sans modification, et garantissent une fixation robuste et sécurisée. Robustesse et montage plug & play Fabriqués en acier haute résistance et protégés par un traitement...

Références :

Référence : **95-30030**
Prix : **180,00 € TTC/Lot**

PLATEAU COULISSANT BENNE



ARRET DE CHARGE COULISSANT DE BENNE POUR FORD RANGER / RANGER RAPTOR ET AMAROK 2023+

ARRET DE CHARGE COULISSANT MOUNTAIN TOP FORD RANGER/VOLKSWAGEN AMAROK 2023+ Améliorez l'organisation de votre Ranger avec le Mountain Top Bed Divider Facile à installer l'arrêt de charges dispose de plusieurs positions de verrouillage. Il a été testé pour sa durabilité et construit pour plus de commodité. Organisez votre benne n'a jamais été aussi facile qu'avec le Mountain Top Bed Divider.

Informations Techniques :

Ford Ranger 2P/4places - Extra Club (2023+) Ford Ranger 4P/4places - Double cab (2023+) Ford Ranger Raptor 4P/4places - Double cab (2023+) Volkswagen Amarok 4P/4Places - Double Cab (2023+)

Références :

Référence : **MTR1400-DIV**
Prix : **762,00 € TTC/Pièce**

EQUIPEMENTS POUR VOLKSWAGEN AMAROK T2



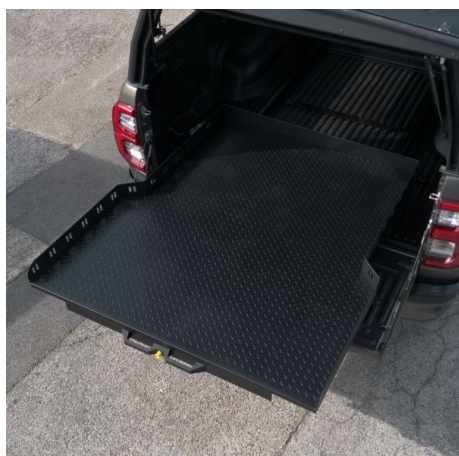
**PLATEAU COULISSANT RUUUD SANS PERCAGE
POUR FORD RANGER ET VW AMAROK EXTRA
CABINE 2023+**

Accédez à votre matériel en un clin d'œil Le plateau coulissant RUUUD est la solution idéale pour optimiser la benne de votre Ford Ranger ou VW Amarok Extra Cab (à partir de 2023). Conçu pour les professionnels comme pour les passionnés de 4x4, ce tiroir coulissant robuste permet un accès rapide et sécurisé à vos outils, équipements de travail ou matériel de camping. Extensible et verrouillable, il transforme l'organisation de votre pick-up pour plus de confort et d'efficacité au...

Références :

Référence : 20-10135

Prix : 2 340,00 € TTC/Pièce



**PLATEAU COULISSANT RUUUD SANS PERCAGE
POUR FORD RANGER / RANGER PEHV / RAPTOR
ET VW AMAROK DOUBLE CABINE 2023+**

Accédez à votre matériel en un clin d'œil Le plateau coulissant RUUUD est la solution idéale pour optimiser la benne de votre Ford Ranger, Ranger Raptor ou VW Amarok double Cab (à partir de 2023). Conçu pour les professionnels comme pour les passionnés de 4x4, ce tiroir coulissant robuste permet un accès rapide et sécurisé à vos outils, équipements de travail ou matériel de camping. Extensible et verrouillable, il transforme l'organisation de votre pick-up pour plus de confort et d'efficacité...

Références :

Référence : 20-10120

Prix : 1 980,00 € TTC/Pièce



**PLATEAU COULISSANT DE BENNE ARB DRAGMAT
V2 pour Ford Ranger 2023+ et VW Amarok 2023+
double cabine**

Plateau Coulissant ARB Dragmat V2 pour Ford Ranger 2023+ et VW Amarok 2023+ Double cabine Le ARB Dragmat V2 est la solution idéale pour accéder facilement à tout votre matériel dans la benne de votre pick-up. Conçu pour les Ford Ranger MY22+ / 2023+ et Volkswagen Amarok 2023+, ce plateau coulissant transforme votre espace de chargement en zone d'accès rapide, sans modification du véhicule. Capable de supporter plus de 100 kg (jusqu'à 250 kg max), le Dragmat V2 coulisse en douceur sur votre...

Références :

Référence : 10058908

Prix : 379,10 € TTC/Pièce

EQUIPEMENTS POUR VOLKSWAGEN AMAROK T2

VÉRIN DE HAYON OU DE CAPOT



JOINTS LATÉRAUX POUR FORD RANGER PX IV / VOLKSWAGEN AMAROK DOUBLE ET EXTRA CAB 2023+

Kit d'étanchéité pour benne arrière Ford Ranger & Amarok
Description : Protégez efficacement la benne arrière de votre véhicule avec nos joints latéraux spécialement conçus pour les modèles Ford Ranger et Amarok. Ces kits, élaborés par ARB, visent à améliorer l'étanchéité de la benne, offrant ainsi une protection optimale contre l'eau et la poussière, spécifiquement autour de la benne. Que vous ayez à affronter des chemins poussiéreux ou des conditions météorologiques défavorables, notre kit...

Références :

Référence : 6178014

Prix : 184,00 € TTC/Paire



JOINTS D'ETANCHEITE INFÉRIEUR DE HAYON POUR FORD RANGER PX IV / VOLKSWAGEN AMAROK DOUBLE ET EXTRA CAB 2023+

Kit d'étanchéité pour benne arrière Ford Ranger & Amarok
Description : Protégez efficacement la benne arrière de votre véhicule avec nos joints latéraux spécialement conçus pour les modèles Ford Ranger et Amarok. Ces kits, élaborés par ARB, visent à améliorer l'étanchéité de la benne, offrant ainsi une protection optimale contre l'eau et la poussière, spécifiquement autour de la benne. Que vous ayez à affronter des chemins poussiéreux ou des conditions météorologiques défavorables, notre kit...

Références :

Référence : 6178102

Prix : 60,00 € TTC/Paire

ROLL BAR

EQUIPEMENTS POUR VOLKSWAGEN AMAROK T2



ROLL BAR NOIR DOUBLE TUBE INOX NEW STYLE 76MM POUR ROLL TOP COVER SUR FORD RANGER PXIV / FORD RAPTOR / VOLKSWAGEN AMAROK A PARTIR DE 2023

Le Roll Bar Inox est l'accessoire parfait pour rehausser l'apparence de votre Ford Ranger ou Volkswagen Amarok tout en ajoutant une couche supplémentaire de sécurité. Compatible uniquement avec les roll top Montain Top versions manuelle (MTR) ou électrique (MTRE).
Caractéristiques Clés : Double Tube Ø 76 : Le roll bar est doté de deux tubes en acier inoxydable de 76 mm de diamètre, offrant à la fois robustesse et élégance à votre véhicule. Compatibilité Étendue : Le Roll Bar Inox...

Références :

Référence : MTR1400-ROLL

Prix : 1 042,20 € TTC/Pièce



ROLL BAR NOIR DOUBLE TUBE INOX NOIR NEW STYLE 76MM POUR ROLL TOP COVER SUR FORD RANGER PXIV / FORD RAPTOR / VOLKSWAGEN AMAROK A PARTIR DE 2023

Le Roll Bar Inox est l'accessoire parfait pour rehausser l'apparence de votre Ford Ranger ou Volkswagen Amarok tout en ajoutant une couche supplémentaire de sécurité. Compatible uniquement avec les roll top Montain Top versions manuelle (MTR) ou électrique (MTRE).
Caractéristiques Clés : Double Tube Ø 76 : Le roll bar est doté de deux tubes en acier inoxydable de 76 mm de diamètre, offrant à la fois robustesse et élégance à votre véhicule. Compatibilité Étendue : Le Roll Bar Inox...

Références :

Référence : MTR1400-ROLL-B

Prix : 1 051,20 € TTC/Pièce

COUVRE BENNE

EQUIPEMENTS POUR VOLKSWAGEN AMAROK T2



COUVRE BENNE ROLL TOP COVER EVO M MOUNTAIN TOP FORD RANGER / RANGER RAPTOR / VW AMAROK 2023+ DOUBLE CABINE NOIR

ROLL TOP COVER EVOmanuel MOUNTAIN TOP FORD RANGER/VOLKSWAGEN AMAROK 2023+ DOUBLE CABINE NOIR Cette nouvelle version 2023 du rideau de benne Mountain top se veut plus épurée avec une finition unique en noir thermolaqué. Il réunit toutes les caractéristiques du Mountain top Classique. - Le système de fermeture se situe sous le rideau à l'arrière gauche et droit de ce dernier. - La benne est complètement verrouillée et sécurisée une fois le hayon fermé à clé. Ainsi le système de...

Références :

Référence : **MTR1400B**
Prix : **2 031,00 € TTC/Pièce**



BARRES DE PORTAGE POUR COUVRE BENNE MOUNTAIN TOP POUR FORD RANGER / RANGER RAPTOR ET AMAROK 2023+

Barres transversales fixées sur les rails compatibles UNIQUEMENT avec Roll Top Cover Mountain Top : - La paire - Charge maxi : 75 kg (37.5kg par barre) Ajoutez des barres transversales au cover rétractable MOUNTAIN TOP, afin d'emporter des charges supplémentaires comme des planches de surf ou de vélos et tout en gardant un accès facile à votre benne de pick-up. Couleur Noir

Références :

Référence : **MTR1400-BAR**
Prix : **414,00 € TTC/Paire**



BARRES DE PORTAGE SUR BORD DE BENNE POUR FORD RANGER / RANGER RAPTOR ET AMAROK 2023+

Barres transversales sur bord de benne compatibles également avec Roll Top Cover Mountain Top : - La paire - Charge maxi : 75 kg afin d'emporter des charges supplémentaires comme des planches de surf ou de vélos et tout en gardant un accès facile à votre benne de pick-up.

Informations Techniques :

Ford Ranger 2P/4places - Extra Club (2023+) Ford Ranger 4P/4places - Double cab (2023+) Ford Ranger Raptor 4P/4places - Double cab (2023+) Volkswagen Amarok 4P/4Places - Double Cab (2023+)

Références :

Référence : **MTCROSSBB1**
Prix : **414,00 € TTC/Paire**

EQUIPEMENTS POUR VOLKSWAGEN AMAROK T2



COUVRE BENNE ROLL TOP COVER EVO ELECTRIQUE MOUNTAIN TOP FORD RANGER / RANGER RAPTOR / VW AMAROK 2023+ DOUBLE CABINE NOIR

ROLL TOP COVER EVO ELECTRIQUE MOUNTAIN TOP FORD RANGER/VOLKSWAGEN AMAROK 2023+ DOUBLE CABINE NOIR
Cette nouvelle version 2023 du rideau de benne Mountain top se veut plus épurée avec une finition unique en noir thermolaqué. Il réunit toutes les caractéristiques du Mountain top Classique. - Le système de fermeture se situe sous le rideau à l'arrière gauche et droit de ce dernier. - La benne est complètement verrouillée et sécurisée une fois le hayon fermé à clé. Ainsi le système de...

Références :

Référence : **MTRE1400B**
Prix : **3 324,00 € TTC/Pièce**



ARRET DE CHARGE COULISSANT DE BENNE POUR FORD RANGER / RANGER RAPTOR ET AMAROK 2023+

ARRET DE CHARGE COULISSANT MOUNTAIN TOP FORD RANGER/VOLKSWAGEN AMAROK 2023+ Améliorez l'organisation de votre Ranger avec le Mountain Top Bed Divider Facile à installer l'arrêt de charges dispose de plusieurs positions de verrouillage. Il a été testé pour sa durabilité et construit pour plus de commodité. Organisez votre benne n'a jamais été aussi facile qu'avec le Mountain Top Bed Divider.

Informations Techniques :

Ford Ranger 2P/4places - Extra Club (2023+) Ford Ranger 4P/4places - Double cab (2023+) Ford Ranger Raptor 4P/4places - Double cab (2023+) Volkswagen Amarok 4P/4Places - Double Cab (2023+)

Références :

Référence : **MTR1400-DIV**
Prix : **762,00 € TTC/Pièce**

BIVOUAC & AUTONOMIE

CANOPY MODULABLE MODCAP

EQUIPEMENTS POUR VOLKSWAGEN AMAROK T2



AMENAGEMENT TAILGATE GEAR POUR CANOPY CAMPER & MODCAP VOLKSWAGEN AMAROK 2022+

L'Overlanding est un type de voyage d'aventure sur de longues distances qui consiste à conduire un véhicule, généralement un véhicule tout-terrain 4x4 ou un camion, vers des destinations éloignées et souvent accidentées. La combinaison d'une camionnette et d'un camping-car à auvent est la solution parfaite pour voyager, explorer et vivre en plein air. Cet aménagement intérieur pour le célèbre canopy camper Alu-Cab qui transforme la benne vide en un espace fonctionnel, robuste et flexible pour...

Références :

Référence : **ALU-ADC-2022-FULL**
Prix : **4 490,00 € TTC/Kit**

MODCAP WORKER



ALU CAB MODCAP WORKER SANS FENETRES POUR VOLKSWAGEN AMAROK A PARTIR DE 2023 DOUBLE CABINE

ModCap ALU-Cab – Le hardtop avec toit relevable pour les aventuriers exigeants Une plateforme évolutive, robuste et pensée pour le tout-terrain Le ModCap d'ALU-Cab est une alternative innovante aux cellules classiques. Plus léger, plus accessible financièrement et entièrement modulable, il s'adresse aux voyageurs, professionnels et passionnés de 4x4 à la recherche d'une solution flexible et durable. Pensé comme une base fixe et personnalisable, le ModCap permet de choisir le type de toit le...

Références :

Référence : **AC-CC2-D-VA23-HT**
Prix : **5 890,00 € TTC/Kit**



ALU CAB MODCAP WORKER AVEC FENETRES LATERALES POUR VOLKSWAGEN AMAROK A PARTIR DE 2023 DOUBLE CABINE

ModCap ALU-Cab – Le hardtop avec toit relevable pour les aventuriers exigeants Une plateforme évolutive, robuste et pensée pour le tout-terrain Le ModCap d'ALU-Cab est une alternative innovante aux cellules classiques. Plus léger, plus accessible financièrement et entièrement modulable, il s'adresse aux voyageurs, professionnels et passionnés de 4x4 à la recherche d'une solution flexible et durable. Pensé comme une base fixe et personnalisable, le ModCap permet de choisir le type de toit le...

Références :

Référence : **AC-CC2-D-VA23-HT-W**
Prix : **6 440,00 € TTC/Kit**

EQUIPEMENTS POUR VOLKSWAGEN AMAROK T2

MODCAP CAMPER



ALU CAB MODCAP CAMPER SANS FENETRES POUR VOLKSWAGEN AMAROK A PARTIR DE 2023 DOUBLE CABINE

ModCap ALU-Cab – Le hardtop avec toit relevable pour les aventuriers exigeants Une plateforme évolutive, robuste et pensée pour le tout-terrain Le ModCap d'ALU-Cab est une alternative innovante aux cellules classiques. Plus léger, plus accessible financièrement et entièrement modulable, il s'adresse aux voyageurs, professionnels et passionnés de 4x4 à la recherche d'une solution flexible et durable. Pensé comme une base fixe et personnalisable, le ModCap permet de choisir le type de toit le...

Informations Techniques :

Les photos illustrant ce produit proviennent d'un modcap avec fenetres et déjà équipé. Elles ne sont pas contractuelles. Couchage 2.6m x 1.4m et matelas de 70mm d'épaisseur dans la tente. Idéal pour deux personnes.

Références :

Référence : AC-CC2-D-VA23-RT

Prix : **13 928,00 € TTC/Kit**



ALU CAB MODCAP CAMPER AVEC FENETRES LATERALES POUR VOLKSWAGEN AMAROK A PARTIR DE 2023 DOUBLE CABINE

ModCap ALU-Cab – Le hardtop avec toit relevable pour les aventuriers exigeants Une plateforme évolutive, robuste et pensée pour le tout-terrain Le ModCap d'ALU-Cab est une alternative innovante aux cellules classiques. Plus léger, plus accessible financièrement et entièrement modulable, il s'adresse aux voyageurs, professionnels et passionnés de 4x4 à la recherche d'une solution flexible et durable. Pensé comme une base fixe et personnalisable, le ModCap permet de choisir le type de toit le...

Informations Techniques :

Les photos illustrant ce produit proviennent d'un modcap avec fenetres et déjà équipé. Elles ne sont pas contractuelles. Couchage 2.6m x 1.4m et matelas de 70mm d'épaisseur dans la tente. Idéal pour deux personnes.

Références :

Référence : AC-CC2-D-VA23-RT-W

Prix : **14 478,00 € TTC/Kit**

MODCAP FAMILY

EQUIPEMENTS POUR VOLKSWAGEN AMAROK T2



ALU CAB MODCAP FAMILY SANS FENETRES POUR VOLKSWAGEN AMAROK A PARTIR DE 2023 DOUBLE CABINE

ModCap ALU-Cab – Le hardtop avec toit relevable pour les aventuriers exigeants Une plateforme évolutive, robuste et pensée pour le tout-terrain Le ModCap d'ALU-Cab est une alternative innovante aux cellules classiques. Plus léger, plus accessible financièrement et entièrement modulable, il s'adresse aux voyageurs, professionnels et passionnés de 4x4 à la recherche d'une solution flexible et durable. Pensé comme une base fixe et personnalisable, le ModCap permet de choisir le type de toit...

Informations Techniques :

couchage de 2m x 2.40m

Références :

Référence : AC-CC2-D-VA23-FAM

Prix : 14 973,00 € TTC/Kit



ALU CAB MODCAP FAMILY AVEC FENETRES POUR VOLKSWAGEN AMAROK A PARTIR DE 2023 DOUBLE CABINE

ModCap ALU-Cab – Le hardtop avec toit relevable pour les aventuriers exigeants Une plateforme évolutive, robuste et pensée pour le tout-terrain Le ModCap d'ALU-Cab est une alternative innovante aux cellules classiques. Plus léger, plus accessible financièrement et entièrement modulable, il s'adresse aux voyageurs, professionnels et passionnés de 4x4 à la recherche d'une solution flexible et durable. Pensé comme une base fixe et personnalisable, le ModCap permet de choisir le type de toit...

Informations Techniques :

couchage de 2m x 2.40m

Références :

Référence : AC-CC2-D-VA23-FAM-W

Prix : 15 523,00 € TTC/Kit

ACCESSOIRES MODCAP

EQUIPEMENTS POUR VOLKSWAGEN AMAROK T2



SUPPORT DE TABLE DE CAMPING POUR MODCAP

La table de camping est l'accessoire indispensable de vos sorties bivouac. Pour la fixer solidement au véhicule tout en conservant l'espace libre à l'intérieur de celui-ci, le support de table de camping Alu-Cab est idéal. Ce modèle spécifique est dédié aux véhicules double cabine uniquement. La table n'est pas fournie ! La glissière de la table est décalée de 68 mm par rapport au bas du modcap family et nous recommandons un espace supplémentaire d'au moins 20 mm. Il faut vérifier que la...

Informations Techniques :

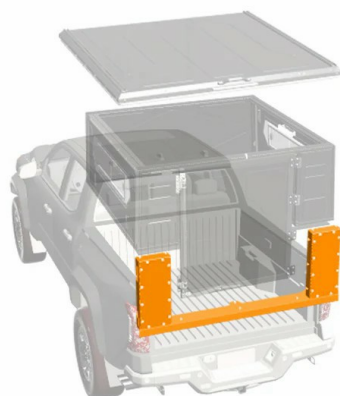
Dimensions: 1340 mm [L] x 1015 mm [H]

Références :

Référence : **AC-A-CC2-TS-FAM**

Prix : **130,00 € TTC/Unité**

COMPOSANTS MODCAP

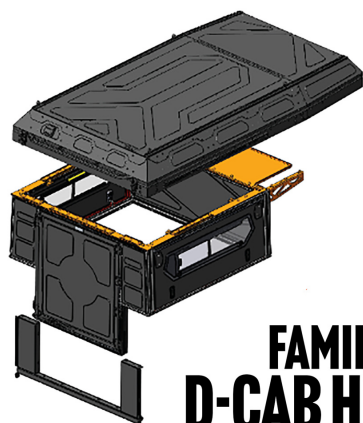


KIT DE MONTAGE ALU CAB MODCAP POUR VOLKSWAGEN AMAROK A PARTIR DE 2023 DOUBLE ET EXTRA CABINE

Références :

Référence : **AC-CC2-FK-VA23**

Prix : **540,00 € TTC/Kit**

**FAMILY
D-CAB HP****KIT DE MONTAGE HAUT PROFIL TOIT RELEVABLE
FAMILY SUR BASE ALU-CAB MODCAP POUR PICK
UP DOUBLE CABINE**

Kit de montage indispensable pour monter la tente Family sur modcap DOUBLE CABINE compatible avec : Jeep gladiator 2019+ Volkswagen amarok 2010-2022 Isuzu D-Max 2012-2020 Mercedes Klasse-X 2017+ Nissan Navara 2016+ Toyota hilux Vigo 2005-2016 Attention, le support de table pour Modcap double famille n'est pas compatible avec ce kit de montage Haut Profil.

Références :**Référence : AC-CC2-TFM-FAM-DC-HP**Prix : **715,00 € TTC/Pièce**

EQUIPEMENTS POUR VOLKSWAGEN AMAROK T2

MODCAP COMPACT CAMPER



ALU CAB MODCAP COMPACT CAMPER SANS FENETRES POUR VOLKSWAGEN AMAROK 2023+ DOUBLE CABINE

ModCap ALU-Cab – Le hardtop avec toit relevable pour les aventuriers exigeants Une plateforme évolutive, robuste et pensée pour le tout-terrain Le ModCap d'ALU-Cab est une alternative innovante aux cellules classiques. Plus léger, plus accessible financièrement et entièrement modulable, il s'adresse aux voyageurs, professionnels et passionnés de 4x4 à la recherche d'une solution flexible et durable. Pensé comme une base fixe et personnalisable, le ModCap permet de choisir le type de toit le...

Informations Techniques :

NOUVEAUTÉ - LIVRAISONS PREVUES FIN 2025

Références :

Référence : AC-CC2-D-VA23-CO

Prix : 8 830,00 € TTC/Kit



ALU CAB MODCAP COMPACT CAMPER AVEC FENETRES POUR VOLKSWAGEN AMAROK 2023+ DOUBLE CABINE

ModCap ALU-Cab – Le hardtop avec toit relevable pour les aventuriers exigeants Une plateforme évolutive, robuste et pensée pour le tout-terrain Le ModCap d'ALU-Cab est une alternative innovante aux cellules classiques. Plus léger, plus accessible financièrement et entièrement modulable, il s'adresse aux voyageurs, professionnels et passionnés de 4x4 à la recherche d'une solution flexible et durable. Pensé comme une base fixe et personnalisable, le ModCap permet de choisir le type de toit le...

Informations Techniques :

NOUVEAUTÉ - LIVRAISONS PREVUES FIN 2025

Références :

Référence : AC-CC2-D-VA23-CO-W

Prix : 9 380,00 € TTC/Kit

FRANCHISSEMENT & OUTILLAGE

CRICS

EQUIPEMENTS POUR VOLKSWAGEN AMAROK T2**SUPPORT DE CRIC ARB POUR FORD RANGER PX
IV 2023+ / VOLKSWAGEN AMAROK 2023+**

Veillez Noter : Ne convient pas aux véhicules équipés d'un couvercle de benne sportif. Lors de l'installation d'un hardtop, le support doit être fixé avant le montage. Le support de cric offre une solution robuste pour monter votre cric ARB en toute sécurité sur le côté droit de la benne du Ford Ranger et du VW Amarok à partir de 23. Grâce à l'utilisation de points de fixation haute résistance et d'un système de montage sécurisé, vous pouvez désormais loger le cric ARB en toute sécurité...

Références :**Référence : 3540021**Prix : **427,00 € TTC/Pièce**