

EQUIPEMENTS POUR FORD RANGER PXIV T7



*Les références présentées sur ce document ne constituent pas
une liste exhaustive des équipements disponibles pour le FORD RANGER PXIV T7
Il peut y avoir d'autres produits adaptés à ce véhicule.
Voir les conditions de vente sur <https://www.equip-raid.fr/>*

JANTES & PNEUS

JANTES ALUMINIUM RENFORCÉES / RAID



JANTE ALUMINIUM RENFORCE RAID EVO CORSE DAKAR ZERO 8x17" ET 30 GRIS ANTHRACITE POUR FORD RANGER ET RANGER RAPTOR

La jante Dakar Zéro, issue de la Dakar Corse, spécialement développée pour la compétition, est la version dédiée aux véhicules tout terrain. Les rayons internes du bord de la jante ont un profil qui rentre vers le centre, ce qui permet d'avoir un déport négatif protégeant les pièces mécaniques des gravillons et du sable et conçu pour laisser suffisamment d'espace pour les gros freins. Structure très résistante en alliage léger AS7, avec traitement thermique T6 conformément aux réglementations...

Informations Techniques :

charge maximum : 1400kg prévoir le kit de montage A3.000083.03 comprenant la visserie spécifique et cache moyeu (pour une jante)
Taille : 8x17" Déport : ET 30 Entraxe : 6x139.7 Alésage : 93.1mm
Couleur : Gris anthracite brillant

Références :

Référence : **SE4160053051**
Prix : **385,00 € TTC/Pièce**



JANTE ALUMINIUM RENFORCE RAID EVO CORSE DAKAR ZERO 8x17" ET 30 NOIR MAT POUR FORD RANGER ET RANGER RAPTOR

La jante Dakar Zéro, issue de la Dakar Corse, spécialement développée pour la compétition, est la version dédiée aux véhicules tout terrain. Les rayons internes du bord de la jante ont un profil qui rentre vers le centre, ce qui permet d'avoir un déport négatif protégeant les pièces mécaniques des gravillons et du sable et conçu pour laisser suffisamment d'espace pour les gros freins. Structure très résistante en alliage léger AS7, avec traitement thermique T6 conformément aux réglementations...

Informations Techniques :

charge maximum : 1400kg prévoir le kit de montage A3.000083.03 comprenant la visserie spécifique et cache moyeu (pour une jante)
Taille : 8x17" Déport : ET 30 Entraxe : 6x139.7 Alésage : 93.1mm
Couleur : Noir mat

Références :

Référence : **SE4160053041**
Prix : **365,00 € TTC/Pièce**

EQUIPEMENTS POUR FORD RANGER PXIV T7



**JANTE ALUMINIUM MANANO BLACK 8.5 X 18
ENTRAXE 6 X 139.7 DEPORT 20**

JANTE ALUMINIUM SPECIAL CHARGES LOURDES finition : black moulée sous pression spécialement conçue pour les raids avec indice de charge jusqu'à 1400kg alliage spécifique (Al Si 7% Mg Sr) traitement thermique Insert acier anti-desserrement Livrée sans visserie Largeur Diamètre Nb de trous Entraxe Déport Center bore 8.5 18 6 139.7 20 106.1 se monte sur le véhicule avec de possibles modifications de carrosserie (nous consulter pour confirmer la...

Références :

Référence : MAN87BK
Prix : **444,00 € TTC/Pièce**



**JANTE ALUMINIUM MANANO SILVER 8.5 X 18
ENTRAXE 6 X 139.7 DEPORT 20**

JANTE ALUMINIUM SPECIAL CHARGES LOURDES finition : silver moulée sous pression spécialement conçue pour les raids avec indice de charge jusqu'à 1400kg alliage spécifique (Al Si 7% Mg Sr) traitement thermique Insert acier anti-desserrement Livrée sans visserie Largeur Diamètre Nb de trous Entraxe Déport Center bore 8.5 18 6 139.7 20 106.1 se monte sur le véhicule avec de possibles modifications de carrosserie (nous consulter pour confirmer la...

Références :

Référence : MAN87SI
Prix : **444,00 € TTC/Pièce**



**JANTE ALUMINIUM RENFORCE RAID EVO CORSE
DAKAR ZERO 8x17" ET 30 NOIR BRILLANT POUR
FORD RANGER ET RANGER RAPTOR**

La jante Dakar Zéro, issue de la Dakar Corse, spécialement développée pour la compétition, est la version dédiée aux véhicules tout terrain. Les rayons internes du bord de la jante ont un profil qui rentre vers le centre, ce qui permet d'avoir un déport négatif protégeant les pièces mécaniques des gravillons et du sable et conçu pour laisser suffisamment d'espace pour les gros freins. Structure très résistante en alliage léger AS7, avec traitement thermique T6 conformément aux réglementations...

Informations Techniques :

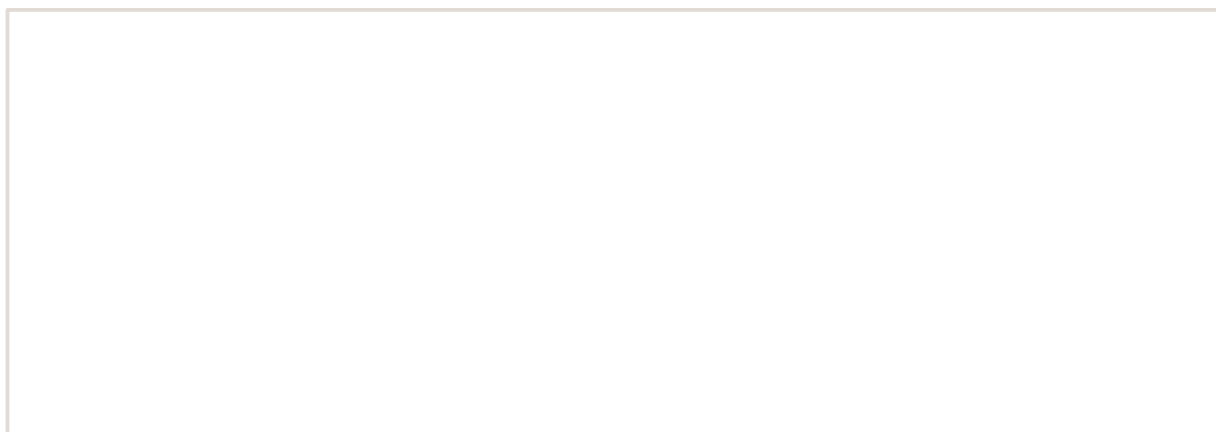
*charge maximum : 1400kg prévoir le kit de montage A3.000083.03 comprenant la visserie spécifique et cache moyeu (pour une jante)
Taille : 8x17" Déport : ET 30 Entraxe : 6x139.7 Alésage : 93.1mm
Couleur : Noir brillant*

Références :

Référence : SE4160053141

EQUIPEMENTS POUR FORD RANGER PXIV T7

Prix : 385,00 € TTC/Pièce



EQUIPEMENTS POUR FORD RANGER PXIV T7



JANTE ALUMINIUM RENFORCÉE EVO CORSE ATLAS BL NOIR MAT 8x17" SANS RING

ATLAS BL est la nouvelle roue de la gamme tout-terrain d'EvoCorse. Il s'agit d'une roue en alliage durable avec un profil en 12 rayons qui se trouve entièrement à l'intérieur de la jante du pneu pour protéger les rayons et les composants mécaniques du gravier et du sable. Le revêtement en poudre à trois couches donne à la roue une résistance à l'usure supérieure à la moyenne, ainsi qu'un aspect constamment bien entretenu même après les sorties les plus difficiles. La configuration BL (Beadlock)...

Informations Techniques :

Indice de charge : 1400Kg Entraxe et déport à confirmer selon le véhicule (Entraxe possible de 114 à 150) Déport avec ring de protection entre -40 et +45 Déport avec Ring Beadlock entre -52 et +32 Poids entre 15.9 et 16.9Kg Couleur NOIR MAT

Références :

Référence : ATLAS-BL-BM
Prix : 369,00 € TTC/Pièce



JANTE ALUMINIUM RENFORCÉE EVO CORSE ATLAS BL BLANC 8x17" SANS RING

ATLAS BL est la nouvelle roue de la gamme tout-terrain d'EvoCorse. Il s'agit d'une roue en alliage durable avec un profil en 12 rayons qui se trouve entièrement à l'intérieur de la jante du pneu pour protéger les rayons et les composants mécaniques du gravier et du sable. Le revêtement en poudre à trois couches donne à la roue une résistance à l'usure supérieure à la moyenne, ainsi qu'un aspect constamment bien entretenu même après les sorties les plus difficiles. La configuration BL...

Informations Techniques :

Indice de charge : 1400Kg Entraxe et déport à confirmer selon le véhicule (Entraxe possible de 114 à 150) Déport avec ring de protection entre -40 et +45 Déport avec Ring Beadlock entre -52 et +32 Poids entre 15.9 et 16.9Kg Couleur BLANC MAT

Références :

Référence : ATLAS-BL-W
Prix : 369,00 € TTC/Pièce

EQUIPEMENTS POUR FORD RANGER PXIV T7



JANTE ALUMINIUM RENFORCÉE EVO CORSE ATLAS BL NOIR BRILLANT 8x17" SANS RING

ATLAS BL est la nouvelle roue de la gamme tout-terrain d'EvoCorse. Il s'agit d'une roue en alliage durable avec un profil en 12 rayons qui se trouve entièrement à l'intérieur de la jante du pneu pour protéger les rayons et les composants mécaniques du gravier et du sable. Le revêtement en poudre à trois couches donne à la roue une résistance à l'usure supérieure à la moyenne, ainsi qu'un aspect constamment bien entretenu même après les sorties les plus difficiles. La configuration BL...

Informations Techniques :

Indice de charge : 1400Kg Entraxe et déport à confirmer selon le véhicule (Entraxe possible de 114 à 150) Déport avec ring de protection entre -40 et +45 Déport avec Ring Beadlock entre -52 et +32 Poids entre 15.9 et 16.9Kg Couleur NOIR BRILLANT

Références :

Référence : ATLAS-BL-BB
Prix : **388,00 € TTC/Pièce**



JANTE ALUMINIUM RENFORCÉE EVO CORSE ATLAS BL ANTHRACITE 8x17" SANS RING

ATLAS BL est la nouvelle roue de la gamme tout-terrain d'EvoCorse. Il s'agit d'une roue en alliage durable avec un profil en 12 rayons qui se trouve entièrement à l'intérieur de la jante du pneu pour protéger les rayons et les composants mécaniques du gravier et du sable. Le revêtement en poudre à trois couches donne à la roue une résistance à l'usure supérieure à la moyenne, ainsi qu'un aspect constamment bien entretenu même après les sorties les plus difficiles. La configuration BL...

Informations Techniques :

Indice de charge : 1400Kg poids : entre 14 et 17kg selon les spécificités choisies Entraxe et déport à confirmer selon le véhicule (Entraxe possible de 114 à 150) Déport avec ring de protection entre -40 et +45 Déport avec Ring Beadlock entre -52 et +32 Poids entre 15.9 et 16.9Kg Couleur ANTHRACITE

Références :

Référence : ATLAS-BL-AN
Prix : **388,00 € TTC/Pièce**

EQUIPEMENTS POUR FORD RANGER PXIV T7



COULEUR PRÉSENTÉE : BRONZE MAT

JANTE ALUMINIUM RENFORCÉE EVO CORSE ATLAS BL OR 8x17" SANS RING

ATLAS BL est la nouvelle roue de la gamme tout-terrain d'EvoCorse. Il s'agit d'une roue en alliage durable avec un profil en 12 rayons qui se trouve entièrement à l'intérieur de la jante du pneu pour protéger les rayons et les composants mécaniques du gravier et du sable. Le revêtement en poudre à trois couches donne à la roue une résistance à l'usure supérieure à la moyenne, ainsi qu'un aspect constamment bien entretenu même après les sorties les plus difficiles. La configuration BL...

Informations Techniques :

Indice de charge : 1400Kg Entraxe et déport à confirmer selon le véhicule (Entraxe possible de 114 à 150) Déport avec ring de protection entre -40 et +45 Déport avec Ring Beadlock entre -52 et +32 Poids entre 15.9 et 16.9Kg Couleur OR

Références :

Référence : ATLAS-BL-OR
Prix : 388,00 € TTC/Pièce



COULEUR PRÉSENTÉE / ANTHRACITE

JANTE ALUMINIUM RENFORCÉE EVO CORSE ATLAS BL SILVER 8x17" SANS RING

ATLAS BL est la nouvelle JANTE de la gamme tout-terrain d'EvoCorse. Il s'agit d'une JANTE en alliage durable avec un profil en 12 rayons qui se trouve entièrement à l'intérieur de la jante du pneu pour protéger les rayons et les composants mécaniques du gravier et du sable. Le revêtement en poudre à trois couches donne à la roue une résistance à l'usure supérieure à la moyenne, ainsi qu'un aspect constamment bien entretenu même après les sorties les plus difficiles. La configuration BL...

Informations Techniques :

Indice de charge : 1400Kg Entraxe et déport à confirmer selon le véhicule (Entraxe possible de 114 à 150) Déport avec ring de protection entre -40 et +45 Déport avec Ring Beadlock entre -52 et +32 Poids entre 15.9 et 16.9Kg Couleur SILVER

Références :

Référence : ATLAS-BL-SI
Prix : 388,00 € TTC/Pièce

EQUIPEMENTS POUR FORD RANGER PXIV T7



COULEUR PRÉSENTÉE : BRONZE MAT

JANTE ALUMINIUM RENFORCÉE EVO CORSE ATLAS BL BRONZE BRILLANT 8x17" SANS RING

ATLAS BL est la nouvelle roue de la gamme tout-terrain d'EvoCorse. Il s'agit d'une roue en alliage durable avec un profil en 12 rayons qui se trouve entièrement à l'intérieur de la jante du pneu pour protéger les rayons et les composants mécaniques du gravier et du sable. Le revêtement en poudre à trois couches donne à la roue une résistance à l'usure supérieure à la moyenne, ainsi qu'un aspect constamment bien entretenu même après les sorties les plus difficiles. La configuration BL...

Informations Techniques :

Indice de charge : 1400Kg Entraxe et déport à confirmer selon le véhicule (Entraxe possible de 114 à 150) Déport avec ring de protection entre -40 et +45 Déport avec Ring Beadlock entre -52 et +32 Poids entre 15.9 et 16.9Kg Couleur BRONZE BRILLANT

Références :

Référence : **ATLAS-BL-BZB**

Prix : **388,00 € TTC/Pièce**



JANTE ALUMINIUM RENFORCÉE EVO CORSE ATLAS BL ANTHRACITE AVEC RING DE PROTECTION 8x17"

ATLAS BL est la nouvelle roue de la gamme tout-terrain d'EvoCorse. Il s'agit d'une roue en alliage durable avec un profil en 12 rayons qui se trouve entièrement à l'intérieur de la jante du pneu pour protéger les rayons et les composants mécaniques du gravier et du sable. Le revêtement en poudre à trois couches donne à la roue une résistance à l'usure supérieure à la moyenne, ainsi qu'un aspect constamment bien entretenu même après les sorties les plus difficiles. La configuration BL...

Informations Techniques :

Indice de charge : 1250Kg Entraxe et déport à confirmer selon le véhicule (Entraxe possible de 114 à 150) Déport avec Ring Beadlock entre -40 et +33 Poids entre 15.1 et 16.1Kg Couleur ANTHRACITE

Références :

Référence : **ATLAS-BL-AN-RING-PRO**

Prix : **519,00 € TTC/Kit**

EQUIPEMENTS POUR FORD RANGER PXIV T7



JANTE ALUMINIUM RENFORCÉE EVO CORSE ATLAS BL NOIR BRILLANT 8x17" AVEC RING DE PROTECTION

ATLAS BL est la nouvelle roue de la gamme tout-terrain d'EvoCorse. Il s'agit d'une roue en alliage durable avec un profil en 12 rayons qui se trouve entièrement à l'intérieur de la jante du pneu pour protéger les rayons et les composants mécaniques du gravier et du sable. Le revêtement en poudre à trois couches donne à la roue une résistance à l'usure supérieure à la moyenne, ainsi qu'un aspect constamment bien entretenu même après les sorties les plus difficiles. La configuration BL...

Informations Techniques :

Indice de charge : 1250Kg Entraxe et déport à confirmer selon le véhicule (Entraxe possible de 114 à 150) Déport avec Ring Beadlock entre -40 et +33 Poids entre 15.1 et 16.1Kg Couleur NOIR BRILLANT

Références :

Référence : ATLAS-BL-BB-RING-PRO

Prix : 519,00 € TTC/Kit



JANTE ALUMINIUM RENFORCÉE EVO CORSE ATLAS BL NOIR MAT 8x17" AVEC RING DE PROTECTION

ATLAS BL est la nouvelle roue de la gamme tout-terrain d'EvoCorse. Il s'agit d'une roue en alliage durable avec un profil en 12 rayons qui se trouve entièrement à l'intérieur de la jante du pneu pour protéger les rayons et les composants mécaniques du gravier et du sable. Le revêtement en poudre à trois couches donne à la roue une résistance à l'usure supérieure à la moyenne, ainsi qu'un aspect constamment bien entretenu même après les sorties les plus difficiles. La configuration BL...

Informations Techniques :

Indice de charge : 1250Kg Entraxe et déport à confirmer selon le véhicule (Entraxe possible de 114 à 150) Déport avec Ring Beadlock entre -40 et +33 Poids entre 15.1 et 16.1Kg Couleur NOIR MAT

Références :

Référence : ATLAS-BL-BM-RING-PRO

Prix : 500,00 € TTC/Kit

EQUIPEMENTS POUR FORD RANGER PXIV T7



COULEUR PRÉSENTÉE : BRONZE MAT

JANTE ALUMINIUM RENFORCÉE EVO CORSE ATLAS BL BRONZE BRILLANT 8x17" AVEC RING DE PROTECTION

ATLAS BL est la nouvelle roue de la gamme tout-terrain d'EvoCorse. Il s'agit d'une roue en alliage durable avec un profil en 12 rayons qui se trouve entièrement à l'intérieur de la jante du pneu pour protéger les rayons et les composants mécaniques du gravier et du sable. Le revêtement en poudre à trois couches donne à la roue une résistance à l'usure supérieure à la moyenne, ainsi qu'un aspect constamment bien entretenu même après les sorties les plus difficiles. La configuration BL...

Informations Techniques :

Indice de charge : 1250Kg Entraxe et déport à confirmer selon le véhicule (Entraxe possible de 114 à 150) Déport avec Ring Beadlock entre -40 et +33 Poids entre 15.1 et 16.1Kg Couleur BRONZE BRILLANT

Références :

Référence : ATLAS-BL-BZB-RING-PRO
Prix : 519,00 € TTC/Kit



JANTE ALUMINIUM RENFORCÉE EVO CORSE ATLAS BL BRONZE MAT 8x17" AVEC RING DE PROTECTION

ATLAS BL est la nouvelle roue de la gamme tout-terrain d'EvoCorse. Il s'agit d'une roue en alliage durable avec un profil en 12 rayons qui se trouve entièrement à l'intérieur de la jante du pneu pour protéger les rayons et les composants mécaniques du gravier et du sable. Le revêtement en poudre à trois couches donne à la roue une résistance à l'usure supérieure à la moyenne, ainsi qu'un aspect constamment bien entretenu même après les sorties les plus difficiles. La configuration BL...

Informations Techniques :

Indice de charge : 1250Kg Entraxe et déport à confirmer selon le véhicule (Entraxe possible de 114 à 150) Déport avec Ring Beadlock entre -40 et +33 Poids entre 15.1 et 16.1Kg Couleur BRONZE MAT

Références :

Référence : ATLAS-BL-BZM-RING-PRO
Prix : 519,00 € TTC/Kit

EQUIPEMENTS POUR FORD RANGER PXIV T7



COULEUR PRÉSENTÉE : BRONZE MAT

JANTE ALUMINIUM RENFORCÉE EVO CORSE ATLAS BL OR 8x17" AVEC RING DE PROTECTION

ATLAS BL est la nouvelle roue de la gamme tout-terrain d'EvoCorse. Il s'agit d'une roue en alliage durable avec un profil en 12 rayons qui se trouve entièrement à l'intérieur de la jante du pneu pour protéger les rayons et les composants mécaniques du gravier et du sable. Le revêtement en poudre à trois couches donne à la roue une résistance à l'usure supérieure à la moyenne, ainsi qu'un aspect constamment bien entretenu même après les sorties les plus difficiles. La configuration BL...

Informations Techniques :

Indice de charge : 1250Kg Entraxe et déport à confirmer selon le véhicule (Entraxe possible de 114 à 150) Déport avec Ring Beadlock entre -40 et +33 Poids entre 15.1 et 16.1Kg Couleur OR

Références :

Référence : ATLAS-BL-OR-RING-PRO

Prix : 519,00 € TTC/Kit



COULEUR PRÉSENTÉE / ANTHRACITE

JANTE ALUMINIUM RENFORCÉE EVO CORSE ATLAS BL SILVER 8x17" AVEC RING DE PROTECTION

ATLAS BL est la nouvelle roue de la gamme tout-terrain d'EvoCorse. Il s'agit d'une roue en alliage durable avec un profil en 12 rayons qui se trouve entièrement à l'intérieur de la jante du pneu pour protéger les rayons et les composants mécaniques du gravier et du sable. Le revêtement en poudre à trois couches donne à la roue une résistance à l'usure supérieure à la moyenne, ainsi qu'un aspect constamment bien entretenu même après les sorties les plus difficiles. La configuration BL...

Informations Techniques :

Indice de charge : 1250Kg Entraxe et déport à confirmer selon le véhicule (Entraxe possible de 114 à 150) Déport avec Ring Beadlock entre -40 et +33 Poids entre 15.1 et 16.1Kg Couleur SILVER

Références :

Référence : ATLAS-BL-SI-RING-PRO

Prix : 519,00 € TTC/Kit

EQUIPEMENTS POUR FORD RANGER PXIV T7



JANTE ALUMINIUM RENFORCÉE EVO CORSE ATLAS BL BLANC 8x17" AVEC RING DE PROTECTION

ATLAS BL est la nouvelle roue de la gamme tout-terrain d'EvoCorse. Il s'agit d'une roue en alliage durable avec un profil en 12 rayons qui se trouve entièrement à l'intérieur de la jante du pneu pour protéger les rayons et les composants mécaniques du gravier et du sable. Le revêtement en poudre à trois couches donne à la roue une résistance à l'usure supérieure à la moyenne, ainsi qu'un aspect constamment bien entretenu même après les sorties les plus difficiles. La configuration BL...

Informations Techniques :

Indice de charge : 1250Kg Entraxe et déport à confirmer selon le véhicule (Entraxe possible de 114 à 150) Déport avec Ring Beadlock entre -40 et +33 Poids entre 15.1 et 16.1Kg Couleur BLANC MAT

Références :

Référence : ATLAS-BL-W-RING-PRO

Prix : 500,00 € TTC/Kit



JANTE ALUMINIUM RENFORCÉE EVO CORSE ATLAS BL ANTHRACITE AVEC RING BEADLOCK NOIR 9X17"

ATLAS BL est la nouvelle roue de la gamme tout-terrain d'EvoCorse. Il s'agit d'une roue en alliage durable avec un profil en 12 rayons qui se trouve entièrement à l'intérieur de la jante du pneu pour protéger les rayons et les composants mécaniques du gravier et du sable. Le revêtement en poudre à trois couches donne à la roue une résistance à l'usure supérieure à la moyenne, ainsi qu'un aspect constamment bien entretenu même après les sorties les plus difficiles. La configuration BL...

Informations Techniques :

Indice de charge : 1250Kg Entraxe et déport à confirmer selon le véhicule (Entraxe possible de 114 à 150) Déport avec Ring Beadlock entre -40 et +45 Poids entre 16.5 et 18.1Kg Couleur ANTHRACITE

Références :

Référence : ATLAS-BL-AN-RING-BL-B

Prix : 592,00 € TTC/Kit

EQUIPEMENTS POUR FORD RANGER PXIV T7



JANTE ALUMINIUM RENFORCÉE EVO CORSE ATLAS BL ANTHRACITE AVEC RING BEADLOCK CUIVRÉ 9X17"

ATLAS BL est la nouvelle roue de la gamme tout-terrain d'EvoCorse. Il s'agit d'une roue en alliage durable avec un profil en 12 rayons qui se trouve entièrement à l'intérieur de la jante du pneu pour protéger les rayons et les composants mécaniques du gravier et du sable. Le revêtement en poudre à trois couches donne à la roue une résistance à l'usure supérieure à la moyenne, ainsi qu'un aspect constamment bien entretenu même après les sorties les plus difficiles. La configuration BL...

Informations Techniques :

Indice de charge : 1250Kg Entraxe et déport à confirmer selon le véhicule (Entraxe possible de 114 à 150) Déport avec Ring Beadlock entre -40 et +45 Poids entre 16.5 et 18.1Kg Couleur ANTHRACITE

Références :

Référence : **ATLAS-BL-AN-RING-BL-G**

Prix : **592,00 € TTC/Kit**



JANTE ALUMINIUM RENFORCÉE EVO CORSE ATLAS BL ANTHRACITE AVEC RING BEADLOCK ALUMINIUM 9X17"

ATLAS BL est la nouvelle roue de la gamme tout-terrain d'EvoCorse. Il s'agit d'une roue en alliage durable avec un profil en 12 rayons qui se trouve entièrement à l'intérieur de la jante du pneu pour protéger les rayons et les composants mécaniques du gravier et du sable. Le revêtement en poudre à trois couches donne à la roue une résistance à l'usure supérieure à la moyenne, ainsi qu'un aspect constamment bien entretenu même après les sorties les plus difficiles. La configuration BL...

Informations Techniques :

Indice de charge : 1250Kg Entraxe et déport à confirmer selon le véhicule (Entraxe possible de 114 à 150) Déport avec Ring Beadlock entre -40 et +45 Poids entre 16.5 et 18.1Kg Couleur ANTHRACITE

Références :

Référence : **ATLAS-BL-AN-RING-BL-A**

Prix : **592,00 € TTC/Kit**

EQUIPEMENTS POUR FORD RANGER PXIV T7



COULEUR PRÉSENTÉE : ANTHRACITE

JANTE ALUMINIUM RENFORCÉE EVO CORSE ATLAS BL SILVER AVEC RING BEADLOCK NOIR 9x17"

ATLAS BL est la nouvelle JANTE de la gamme tout-terrain d'EvoCorse. Il s'agit d'une JANTE en alliage durable avec un profil en 12 rayons qui se trouve entièrement à l'intérieur de la jante du pneu pour protéger les rayons et les composants mécaniques du gravier et du sable. Le revêtement en poudre à trois couches donne à la roue une résistance à l'usure supérieure à la moyenne, ainsi qu'un aspect constamment bien entretenu même après les sorties les plus difficiles. La configuration BL...

Informations Techniques :

Indice de charge : 1250Kg Entraxe et déport à confirmer selon le véhicule (Entraxe possible de 114 à 150) Déport avec Ring Beadlock entre -40 et +45 Poids entre 16.5 et 18.1Kg Couleur SILVER

Références :

Référence : ATLAS-BL-SI-RING-BL-B

Prix : **592,00 € TTC/Kit**



COULEUR PRÉSENTÉE : ATHRACITE

JANTE ALUMINIUM RENFORCÉE EVO CORSE ATLAS BL SILVER AVEC RING BEADLOCK CUIVRÉ 9x17"

ATLAS BL est la nouvelle JANTE de la gamme tout-terrain d'EvoCorse. Il s'agit d'une JANTE en alliage durable avec un profil en 12 rayons qui se trouve entièrement à l'intérieur de la jante du pneu pour protéger les rayons et les composants mécaniques du gravier et du sable. Le revêtement en poudre à trois couches donne à la roue une résistance à l'usure supérieure à la moyenne, ainsi qu'un aspect constamment bien entretenu même après les sorties les plus difficiles. La configuration BL...

Informations Techniques :

Indice de charge : 1250Kg Entraxe et déport à confirmer selon le véhicule (Entraxe possible de 114 à 150) Déport avec Ring Beadlock entre -40 et +45 Poids entre 16.5 et 18.1Kg Couleur SILVER

Références :

Référence : ATLAS-BL-SI-RING-BL-G

Prix : **592,00 € TTC/Kit**

EQUIPEMENTS POUR FORD RANGER PXIV T7



COULEUR PRÉSENTÉE : ANTHRACITE

JANTE ALUMINIUM RENFORCÉE EVO CORSE ATLAS BL SILVER AVEC RING BEADLOCK ALUMINIUM 9x17"

ATLAS BL est la nouvelle JANTE de la gamme tout-terrain d'EvoCorse. Il s'agit d'une JANTE en alliage durable avec un profil en 12 rayons qui se trouve entièrement à l'intérieur de la jante du pneu pour protéger les rayons et les composants mécaniques du gravier et du sable. Le revêtement en poudre à trois couches donne à la roue une résistance à l'usure supérieure à la moyenne, ainsi qu'un aspect constamment bien entretenu même après les sorties les plus difficiles. La configuration BL...

Informations Techniques :

Indice de charge : 1250Kg Entraxe et déport à confirmer selon le véhicule (Entraxe possible de 114 à 150) Déport avec Ring Beadlock entre -40 et +45 Poids entre 16.5 et 18.1Kg Couleur SILVER

Références :

Référence : **ATLAS-BL-SI-RING-BL-A**

Prix : **592,00 € TTC/Kit**



JANTE ALUMINIUM RENFORCÉE EVO CORSE ATLAS BL BLANC AVEC RING BEADLOCK NOIR 9x17"

ATLAS BL est la nouvelle roue de la gamme tout-terrain d'EvoCorse. Il s'agit d'une roue en alliage durable avec un profil en 12 rayons qui se trouve entièrement à l'intérieur de la jante du pneu pour protéger les rayons et les composants mécaniques du gravier et du sable. Le revêtement en poudre à trois couches donne à la roue une résistance à l'usure supérieure à la moyenne, ainsi qu'un aspect constamment bien entretenu même après les sorties les plus difficiles. La configuration BL...

Informations Techniques :

Indice de charge : 1250Kg Entraxe et déport à confirmer selon le véhicule (Entraxe possible de 114 à 150) Déport avec Ring Beadlock entre -40 et +45 Poids entre 16.5 et 18.1Kg Couleur BLANC MAT

Références :

Référence : **ATLAS-BL-W-RING-BL-B**

Prix : **573,00 € TTC/Kit**

EQUIPEMENTS POUR FORD RANGER PXIV T7



JANTE ALUMINIUM RENFORCÉE EVO CORSE ATLAS BL BLANC AVEC RING BEADLOCK CUIVRÉ 9x17"

ATLAS BL est la nouvelle roue de la gamme tout-terrain d'EvoCorse. Il s'agit d'une roue en alliage durable avec un profil en 12 rayons qui se trouve entièrement à l'intérieur de la jante du pneu pour protéger les rayons et les composants mécaniques du gravier et du sable. Le revêtement en poudre à trois couches donne à la roue une résistance à l'usure supérieure à la moyenne, ainsi qu'un aspect constamment bien entretenu même après les sorties les plus difficiles. La configuration BL...

Informations Techniques :

Indice de charge : 1250Kg Entraxe et déport à confirmer selon le véhicule (Entraxe possible de 114 à 150) Déport avec Ring Beadlock entre -40 et +45 Poids entre 16.5 et 18.1Kg Couleur BLANC MAT

Références :

Référence : ATLAS-BL-W-RING-BL-G

Prix : 573,00 € TTC/Kit



JANTE ALUMINIUM RENFORCÉE EVO CORSE ATLAS BL BLANC AVEC RING BEADLOCK ALUMINIUM 9x17"

ATLAS BL est la nouvelle roue de la gamme tout-terrain d'EvoCorse. Il s'agit d'une roue en alliage durable avec un profil en 12 rayons qui se trouve entièrement à l'intérieur de la jante du pneu pour protéger les rayons et les composants mécaniques du gravier et du sable. Le revêtement en poudre à trois couches donne à la roue une résistance à l'usure supérieure à la moyenne, ainsi qu'un aspect constamment bien entretenu même après les sorties les plus difficiles. La configuration BL...

Informations Techniques :

Indice de charge : 1250Kg Entraxe et déport à confirmer selon le véhicule (Entraxe possible de 114 à 150) Déport avec Ring Beadlock entre -40 et +45 Poids entre 16.5 et 18.1Kg Couleur BLANC MAT

Références :

Référence : ATLAS-BL-W-RING-BL-A

Prix : 573,00 € TTC/Kit

EQUIPEMENTS POUR FORD RANGER PXIV T7



COULEUR PRÉSENTÉE : BRONZE MAT

JANTE ALUMINIUM RENFORCÉE EVO CORSE ATLAS BL OR AVEC RING BEADLOCK NOIR 9x17"

ATLAS BL est la nouvelle roue de la gamme tout-terrain d'EvoCorse. Il s'agit d'une roue en alliage durable avec un profil en 12 rayons qui se trouve entièrement à l'intérieur de la jante du pneu pour protéger les rayons et les composants mécaniques du gravier et du sable. Le revêtement en poudre à trois couches donne à la roue une résistance à l'usure supérieure à la moyenne, ainsi qu'un aspect constamment bien entretenu même après les sorties les plus difficiles. La configuration BL...

Informations Techniques :

Indice de charge : 1250Kg Entraxe et déport à confirmer selon le véhicule (Entraxe possible de 114 à 150) Déport avec Ring Beadlock entre -40 et +45 Poids entre 16.5 et 18.1Kg Couleur OR

Références :

Référence : ATLAS-BL-OR-RING-BL-B

Prix : 592,00 € TTC/Kit



COULEUR PRÉSENTÉE : ANTHRACITE

JANTE ALUMINIUM RENFORCÉE EVO CORSE ATLAS BL OR AVEC RING BEADLOCK ALUMINIUM 9x17"

ATLAS BL est la nouvelle roue de la gamme tout-terrain d'EvoCorse. Il s'agit d'une roue en alliage durable avec un profil en 12 rayons qui se trouve entièrement à l'intérieur de la jante du pneu pour protéger les rayons et les composants mécaniques du gravier et du sable. Le revêtement en poudre à trois couches donne à la roue une résistance à l'usure supérieure à la moyenne, ainsi qu'un aspect constamment bien entretenu même après les sorties les plus difficiles. La configuration BL...

Informations Techniques :

Indice de charge : 1250Kg Entraxe et déport à confirmer selon le véhicule (Entraxe possible de 114 à 150) Déport avec Ring Beadlock entre -40 et +45 Poids entre 16.5 et 18.1Kg Couleur OR

Références :

Référence : ATLAS-BL-OR-RING-BL-A

Prix : 592,00 € TTC/Kit

EQUIPEMENTS POUR FORD RANGER PXIV T7



COULEUR PRÉSENTÉE : BRONZE MAT

JANTE ALUMINIUM RENFORCÉE EVO CORSE ATLAS BL OR AVEC RING BEADLOCK CUIVRÉ 9x17"

ATLAS BL est la nouvelle roue de la gamme tout-terrain d'EvoCorse. Il s'agit d'une roue en alliage durable avec un profil en 12 rayons qui se trouve entièrement à l'intérieur de la jante du pneu pour protéger les rayons et les composants mécaniques du gravier et du sable. Le revêtement en poudre à trois couches donne à la roue une résistance à l'usure supérieure à la moyenne, ainsi qu'un aspect constamment bien entretenu même après les sorties les plus difficiles. La configuration BL...

Informations Techniques :

Indice de charge : 1250Kg Entraxe et déport à confirmer selon le véhicule (Entraxe possible de 114 à 150) Déport avec Ring Beadlock entre -40 et +45 Poids entre 16.5 et 18.1Kg Couleur OR

Références :

Référence : **ATLAS-BL-OR-RING-BL-G**

Prix : **592,00 € TTC/Kit**



JANTE ALUMINIUM RENFORCÉE EVO CORSE ATLAS BL BRONZE MAT AVEC RING BEADLOCK NOIR 9x17"

ATLAS BL est la nouvelle roue de la gamme tout-terrain d'EvoCorse. Il s'agit d'une roue en alliage durable avec un profil en 12 rayons qui se trouve entièrement à l'intérieur de la jante du pneu pour protéger les rayons et les composants mécaniques du gravier et du sable. Le revêtement en poudre à trois couches donne à la roue une résistance à l'usure supérieure à la moyenne, ainsi qu'un aspect constamment bien entretenu même après les sorties les plus difficiles. La configuration BL...

Informations Techniques :

Indice de charge : 1250Kg Entraxe et déport à confirmer selon le véhicule (Entraxe possible de 114 à 150) Déport avec Ring Beadlock entre -40 et +45 Poids entre 16.5 et 18.1Kg Couleur BRONZE MAT

Références :

Référence : **ATLAS-BL-BZM-RING-GL-B**

Prix : **592,00 € TTC/Kit**

EQUIPEMENTS POUR FORD RANGER PXIV T7



JANTE ALUMINIUM RENFORCÉE EVO CORSE ATLAS BL BRONZE MAT AVEC RING BEADLOCK CUIVRÉ 9x17"

ATLAS BL est la nouvelle roue de la gamme tout-terrain d'EvoCorse. Il s'agit d'une roue en alliage durable avec un profil en 12 rayons qui se trouve entièrement à l'intérieur de la jante du pneu pour protéger les rayons et les composants mécaniques du gravier et du sable. Le revêtement en poudre à trois couches donne à la roue une résistance à l'usure supérieure à la moyenne, ainsi qu'un aspect constamment bien entretenu même après les sorties les plus difficiles. La configuration BL...

Informations Techniques :

Indice de charge : 1250Kg Entraxe et déport à confirmer selon le véhicule (Entraxe possible de 114 à 150) Déport avec Ring Beadlock entre -40 et +45 Poids entre 16.5 et 18.1Kg Couleur BRONZE MAT

Références :

Référence : ATLAS-BL-BZM-RING-GL-G

Prix : 592,00 € TTC/Kit



COULEUR PRÉSENTÉE : ANTHRACITE

JANTE ALUMINIUM RENFORCÉE EVO CORSE ATLAS BL BRONZE MAT AVEC RING BEADLOCK ALUMINIUM 9x17"

ATLAS BL est la nouvelle roue de la gamme tout-terrain d'EvoCorse. Il s'agit d'une roue en alliage durable avec un profil en 12 rayons qui se trouve entièrement à l'intérieur de la jante du pneu pour protéger les rayons et les composants mécaniques du gravier et du sable. Le revêtement en poudre à trois couches donne à la roue une résistance à l'usure supérieure à la moyenne, ainsi qu'un aspect constamment bien entretenu même après les sorties les plus difficiles. La configuration BL...

Informations Techniques :

Indice de charge : 1250Kg Entraxe et déport à confirmer selon le véhicule (Entraxe possible de 114 à 150) Déport avec Ring Beadlock entre -40 et +45 Poids entre 16.5 et 18.1Kg Couleur BRONZE MAT

Références :

Référence : ATLAS-BL-BZM-RING-GL-A

Prix : 592,00 € TTC/Kit

EQUIPEMENTS POUR FORD RANGER PXIV T7



COULEUR PRÉSENTÉE : BRONZE MAT

JANTE ALUMINIUM RENFORCÉE EVO CORSE ATLAS BL BRONZE BRILLANT AVEC RING BEADLOCK NOIR 9x17"

ATLAS BL est la nouvelle roue de la gamme tout-terrain d'EvoCorse. Il s'agit d'une roue en alliage durable avec un profil en 12 rayons qui se trouve entièrement à l'intérieur de la jante du pneu pour protéger les rayons et les composants mécaniques du gravier et du sable. Le revêtement en poudre à trois couches donne à la roue une résistance à l'usure supérieure à la moyenne, ainsi qu'un aspect constamment bien entretenu même après les sorties les plus difficiles. La configuration BL...

Informations Techniques :

Indice de charge : 1250Kg Entraxe et déport à confirmer selon le véhicule (Entraxe possible de 114 à 150) Déport avec Ring Beadlock entre -40 et +45 Poids entre 16.5 et 18.1Kg Couleur BRONZE BRILLANT

Références :

Référence : ATLAS-BL-BZB-RING-BL-B
Prix : 592,00 € TTC/Kit



COULEUR PRÉSENTÉE : BRONZE MAT

JANTE ALUMINIUM RENFORCÉE EVO CORSE ATLAS BL BRONZE BRILLANT AVEC RING BEADLOCK CUIVRÉ 9x17"

ATLAS BL est la nouvelle roue de la gamme tout-terrain d'EvoCorse. Il s'agit d'une roue en alliage durable avec un profil en 12 rayons qui se trouve entièrement à l'intérieur de la jante du pneu pour protéger les rayons et les composants mécaniques du gravier et du sable. Le revêtement en poudre à trois couches donne à la roue une résistance à l'usure supérieure à la moyenne, ainsi qu'un aspect constamment bien entretenu même après les sorties les plus difficiles. La configuration BL...

Informations Techniques :

Indice de charge : 1250Kg Entraxe et déport à confirmer selon le véhicule (Entraxe possible de 114 à 150) Déport avec Ring Beadlock entre -40 et +45 Poids entre 16.5 et 18.1Kg Couleur BRONZE BRILLANT

Références :

Référence : ATLAS-BL-BZB-RING-BL-G
Prix : 592,00 € TTC/Kit

EQUIPEMENTS POUR FORD RANGER PXIV T7



COULEUR PRÉSENTÉE : ANTHRACITE

JANTE ALUMINIUM RENFORCÉE EVO CORSE ATLAS BL BRONZE BRILLANT AVEC RING BEADLOCK ALUMINIUM 9x17"

ATLAS BL est la nouvelle roue de la gamme tout-terrain d'EvoCorse. Il s'agit d'une roue en alliage durable avec un profil en 12 rayons qui se trouve entièrement à l'intérieur de la jante du pneu pour protéger les rayons et les composants mécaniques du gravier et du sable. Le revêtement en poudre à trois couches donne à la roue une résistance à l'usure supérieure à la moyenne, ainsi qu'un aspect constamment bien entretenu même après les sorties les plus difficiles. La configuration BL...

Informations Techniques :

Indice de charge : 1250Kg Entraxe et déport à confirmer selon le véhicule (Entraxe possible de 114 à 150) Déport avec Ring Beadlock entre -40 et +45 Poids entre 16.5 et 18.1Kg Couleur BRONZE BRILLANT

Références :

Référence : **ATLAS-BL-BZB-RING-BL-A**
Prix : **592,00 € TTC/Kit**



JANTE ALUMINIUM RENFORCÉE EVO CORSE ATLAS BL NOIR BRILLANT AVEC RING BEADLOCK NOIR 9x17"

ATLAS BL est la nouvelle roue de la gamme tout-terrain d'EvoCorse. Il s'agit d'une roue en alliage durable avec un profil en 12 rayons qui se trouve entièrement à l'intérieur de la jante du pneu pour protéger les rayons et les composants mécaniques du gravier et du sable. Le revêtement en poudre à trois couches donne à la roue une résistance à l'usure supérieure à la moyenne, ainsi qu'un aspect constamment bien entretenu même après les sorties les plus difficiles. La configuration BL...

Informations Techniques :

Indice de charge : 1250Kg Entraxe et déport à confirmer selon le véhicule (Entraxe possible de 114 à 150) Déport avec Ring Beadlock entre -40 et +45 Poids entre 16.5 et 18.1Kg Couleur NOIR BRILLANT

Références :

Référence : **ATLAS-BL-BB-RING-BL-B**
Prix : **592,00 € TTC/Kit**

EQUIPEMENTS POUR FORD RANGER PXIV T7



JANTE ALUMINIUM RENFORCÉE EVO CORSE ATLAS BL NOIR BRILLANT AVEC RING BEADLOCK CUIVRÉ 9x17"

ATLAS BL est la nouvelle roue de la gamme tout-terrain d'EvoCorse. Il s'agit d'une roue en alliage durable avec un profil en 12 rayons qui se trouve entièrement à l'intérieur de la jante du pneu pour protéger les rayons et les composants mécaniques du gravier et du sable. Le revêtement en poudre à trois couches donne à la roue une résistance à l'usure supérieure à la moyenne, ainsi qu'un aspect constamment bien entretenu même après les sorties les plus difficiles. La configuration BL...

Informations Techniques :

Indice de charge : 1250Kg Entraxe et déport à confirmer selon le véhicule (Entraxe possible de 114 à 150) Déport avec Ring Beadlock entre -40 et +45 Poids entre 16.5 et 18.1Kg Couleur NOIR BRILLANT

Références :

Référence : **ATLAS-BL-BB-RING-BL-G**

Prix : **592,00 € TTC/Kit**



JANTE ALUMINIUM RENFORCÉE EVO CORSE ATLAS BL NOIR BRILLANT AVEC RING BEADLOCK ALUMINIUM 9x17"

ATLAS BL est la nouvelle roue de la gamme tout-terrain d'EvoCorse. Il s'agit d'une roue en alliage durable avec un profil en 12 rayons qui se trouve entièrement à l'intérieur de la jante du pneu pour protéger les rayons et les composants mécaniques du gravier et du sable. Le revêtement en poudre à trois couches donne à la roue une résistance à l'usure supérieure à la moyenne, ainsi qu'un aspect constamment bien entretenu même après les sorties les plus difficiles. La configuration BL...

Informations Techniques :

Indice de charge : 1250Kg Entraxe et déport à confirmer selon le véhicule (Entraxe possible de 114 à 150) Déport avec Ring Beadlock entre -40 et +45 Poids entre 16.5 et 18.1Kg Couleur NOIR BRILLANT

Références :

Référence : **ATLAS-BL-BB-RING-BL-A**

Prix : **592,00 € TTC/Kit**

EQUIPEMENTS POUR FORD RANGER PXIV T7



JANTE ALUMINIUM RENFORCÉE EVO CORSE ATLAS BL NOIR MAT AVEC RING BEADLOCK NOIR 9x17"

ATLAS BL est la nouvelle roue de la gamme tout-terrain d'EvoCorse. Il s'agit d'une roue en alliage durable avec un profil en 12 rayons qui se trouve entièrement à l'intérieur de la jante du pneu pour protéger les rayons et les composants mécaniques du gravier et du sable. Le revêtement en poudre à trois couches donne à la roue une résistance à l'usure supérieure à la moyenne, ainsi qu'un aspect constamment bien entretenu même après les sorties les plus difficiles. La configuration BL...

Informations Techniques :

Indice de charge : 1250Kg Entraxe et déport à confirmer selon le véhicule (Entraxe possible de 114 à 150) Déport avec Ring Beadlock entre -40 et +45 Poids entre 16.5 et 18.1Kg Couleur NOIR MAT

Références :

Référence : ATLAS-BL-BM-RING-BL-B

Prix : 573,00 € TTC/Kit



JANTE ALUMINIUM RENFORCÉE EVO CORSE ATLAS BL NOIR MAT AVEC RING BEADLOCK CUIVRÉ 9x17"

ATLAS BL est la nouvelle roue de la gamme tout-terrain d'EvoCorse. Il s'agit d'une roue en alliage durable avec un profil en 12 rayons qui se trouve entièrement à l'intérieur de la jante du pneu pour protéger les rayons et les composants mécaniques du gravier et du sable. Le revêtement en poudre à trois couches donne à la roue une résistance à l'usure supérieure à la moyenne, ainsi qu'un aspect constamment bien entretenu même après les sorties les plus difficiles. La configuration BL...

Informations Techniques :

Indice de charge : 1250Kg Entraxe et déport à confirmer selon le véhicule (Entraxe possible de 114 à 150) Déport avec Ring Beadlock entre -40 et +45 Poids entre 16.5 et 18.1Kg Couleur NOIR MAT

Références :

Référence : ATLAS-BL-BM-RING-BL-G

Prix : 573,00 € TTC/Kit

EQUIPEMENTS POUR FORD RANGER PXIV T7



JANTE ALUMINIUM RENFORCÉE EVO CORSE ATLAS BL NOIR MAT AVEC RING BEADLOCK ALUMINIUM 9x17"

ATLAS BL est la nouvelle roue de la gamme tout-terrain d'EvoCorse. Il s'agit d'une roue en alliage durable avec un profil en 12 rayons qui se trouve entièrement à l'intérieur de la jante du pneu pour protéger les rayons et les composants mécaniques du gravier et du sable. Le revêtement en poudre à trois couches donne à la roue une résistance à l'usure supérieure à la moyenne, ainsi qu'un aspect constamment bien entretenu même après les sorties les plus difficiles. La configuration BL...

Informations Techniques :

Indice de charge : 1250Kg Entraxe et déport à confirmer selon le véhicule (Entraxe possible de 114 à 150) Déport avec Ring Beadlock entre -40 et +45 Poids entre 16.5 et 18.1Kg Couleur NOIR MAT

Références :

Référence : **ATLAS-BL-BM-RING-BL-A**

Prix : **573,00 € TTC/Kit**



JANTE ATLAS NK ANTHRACITE MAT 8x17"

ATLAS NK est la nouvelle roue de la gamme tout-terrain d'EvoCorse. Il s'agit d'une roue en alliage durable avec un profil en 12 rayons qui se trouve entièrement à l'intérieur de la jante du pneu pour protéger les rayons et les composants mécaniques du gravier et du sable. Le revêtement en poudre à trois couches donne à la roue une résistance à l'usure supérieure à la moyenne, ainsi qu'un aspect constamment bien entretenu même après les sorties les plus difficiles. La configuration "NaKed" de la...

Informations Techniques :

Indice de charge : 1250Kg poids : entre 14 et 17kg selon les spécificités choisies Entraxe et déport à confirmer selon le véhicule

Références :

Référence : **ATLAS-NK-ANM**

Prix : **385,00 € TTC/Pièce**

EQUIPEMENTS POUR FORD RANGER PXIV T7



JANTE ALUMINIUM RENFORCÉE EVO CORSE ATLAS BL BRONZE MAT 8x17" ET 20 SANS RING POUR FORD RANGER ET RANGER RAPTOR

ATLAS BL est la nouvelle roue de la gamme tout-terrain d'EvoCorse. Il s'agit d'une roue en alliage durable avec un profil en 12 rayons qui se trouve entièrement à l'intérieur de la jante du pneu pour protéger les rayons et les composants mécaniques du gravier et du sable. Le revêtement en poudre à trois couches donne à la roue une résistance à l'usure supérieure à la moyenne, ainsi qu'un aspect constamment bien entretenu même après les sorties les plus difficiles. La configuration BL (Beadlock)...

Informations Techniques :

VENDU SANS RING ! Indice de charge : 1250Kg Taille : 8x17" Déport : ET 30 Entraxe : 6x139.7 Alésage : 93.1mm Couleur BRONZE MAT

Références :

Référence : SE547011B111

Prix : 381,00 € TTC/Pièce



JANTE ALUMINIUM RENFORCÉE EVO CORSE ATLAS BL NOIR MAT 8x17" ET 20 SANS RING POUR FORD RANGER ET RAPTOR

ATLAS BL est la nouvelle roue de la gamme tout-terrain d'EvoCorse. Il s'agit d'une roue en alliage durable avec un profil en 12 rayons qui se trouve entièrement à l'intérieur de la jante du pneu pour protéger les rayons et les composants mécaniques du gravier et du sable. Le revêtement en poudre à trois couches donne à la roue une résistance à l'usure supérieure à la moyenne, ainsi qu'un aspect constamment bien entretenu même après les sorties les plus difficiles. La configuration BL (Beadlock)...

Informations Techniques :

VENDU SANS RING ! Indice de charge : 1250Kg Taille : 8x17" Déport : ET 30 Entraxe : 6x139.7 Alésage : 93.1mm Couleur NOIR MAT

Références :

Référence : SE547011B041

Prix : 369,00 € TTC/Pièce

EQUIPEMENTS POUR FORD RANGER PXIV T7**JANTE ALUMINIUM RENFORCÉE EVO CORSE
ATLAS BL BLANC MAT 8x17" ET 20 SANS RING
POUR FORD RANGER ET RAPTOR**

ATLAS BL est la nouvelle roue de la gamme tout-terrain d'EvoCorse. Il s'agit d'une roue en alliage durable avec un profil en 12 rayons qui se trouve entièrement à l'intérieur de la jante du pneu pour protéger les rayons et les composants mécaniques du gravier et du sable. Le revêtement en poudre à trois couches donne à la roue une résistance à l'usure supérieure à la moyenne, ainsi qu'un aspect constamment bien entretenu même après les sorties les plus difficiles. La configuration BL (Beadlock)...

Informations Techniques :

VENDU SANS RING ! Indice de charge : 1400Kg Taille : 8x17" Déport : ET 30 Entraxe : 6x139.7 Alésage : 93.1mm Couleur BLANC MAT

Références :

Référence : **SE547011B011**
Prix : **369,00 € TTC/Pièce**



COULEUR PRÉSENTÉE : BRONZE MAT

**JANTE ALUMINIUM RENFORCÉE EVO CORSE
ATLAS BL OR 8x17" ET 20 SANS RING POUR
FORD RANGER ET RAPTOR**

ATLAS BL est la nouvelle roue de la gamme tout-terrain d'EvoCorse. Il s'agit d'une roue en alliage durable avec un profil en 12 rayons qui se trouve entièrement à l'intérieur de la jante du pneu pour protéger les rayons et les composants mécaniques du gravier et du sable. Le revêtement en poudre à trois couches donne à la roue une résistance à l'usure supérieure à la moyenne, ainsi qu'un aspect constamment bien entretenu même après les sorties les plus difficiles. La configuration BL (Beadlock)...

Informations Techniques :

VENDU SANS RING ! Indice de charge : 1250Kg Taille : 8x17" Déport : ET 30 Entraxe : 6x139.7 Alésage : 93.1mm Couleur OR

Références :

Référence : **SE547011B021**
Prix : **381,00 € TTC/Pièce**

EQUIPEMENTS POUR FORD RANGER PXIV T7



JANTE ALUMINIUM RENFORCÉE EVO CORSE ATLAS BL ANTHRACITE 8x17" ET 20 SANS RING POUR FORD RANGER ET RAPTOR

ATLAS BL est la nouvelle roue de la gamme tout-terrain d'EvoCorse. Il s'agit d'une roue en alliage durable avec un profil en 12 rayons qui se trouve entièrement à l'intérieur de la jante du pneu pour protéger les rayons et les composants mécaniques du gravier et du sable. Le revêtement en poudre à trois couches donne à la roue une résistance à l'usure supérieure à la moyenne, ainsi qu'un aspect constamment bien entretenu même après les sorties les plus difficiles. La configuration BL (Beadlock)...

Informations Techniques :

VENDU SANS RING ! Indice de charge : 1250Kg Taille : 8x17" Déport : ET 30 Entraxe : 6x139.7 Alésage : 93.1mm Couleur ANTHRACITE

Références :

Référence : SE547011B051
Prix : 381,00 € TTC/Pièce



COULEUR PRÉSENTÉE : BRONZE MAT

JANTE ALUMINIUM RENFORCÉE EVO CORSE ATLAS BL BRONZE BRILLIANT 8x17" ET 20 SANS RING POUR FORD RANGER ET RAPTOR

ATLAS BL est la nouvelle roue de la gamme tout-terrain d'EvoCorse. Il s'agit d'une roue en alliage durable avec un profil en 12 rayons qui se trouve entièrement à l'intérieur de la jante du pneu pour protéger les rayons et les composants mécaniques du gravier et du sable. Le revêtement en poudre à trois couches donne à la roue une résistance à l'usure supérieure à la moyenne, ainsi qu'un aspect constamment bien entretenu même après les sorties les plus difficiles. La configuration BL (Beadlock)...

Informations Techniques :

VENDU SANS RING ! Indice de charge : 1250Kg Taille : 8x17" Déport : ET 30 Entraxe : 6x139.7 Alésage : 93.1mm Couleur BRONZE BRILLIANT

Références :

Référence : SE547011B221
Prix : 381,00 € TTC/Pièce

EQUIPEMENTS POUR FORD RANGER PXIV T7



JANTE ALUMINIUM RENFORCÉE EVO CORSE ATLAS BL NOIR BRILLIANT 8x17" ET 20 SANS RING POUR FORD RANGER ET RAPTOR

ATLAS BL est la nouvelle roue de la gamme tout-terrain d'EvoCorse. Il s'agit d'une roue en alliage durable avec un profil en 12 rayons qui se trouve entièrement à l'intérieur de la jante du pneu pour protéger les rayons et les composants mécaniques du gravier et du sable. Le revêtement en poudre à trois couches donne à la roue une résistance à l'usure supérieure à la moyenne, ainsi qu'un aspect constamment bien entretenu même après les sorties les plus difficiles. La configuration BL (Beadlock)...

Informations Techniques :

VENDU SANS RING ! Indice de charge : 1250Kg Taille : 8x17" Déport : ET 30 Entraxe : 6x139.7 Alésage : 93.1mm Couleur NOIR BRILLIANT (Photo non contractuelle montrant une jante noir mat avec ring)

Références :

Référence : SE547011B141
Prix : 381,00 € TTC/Pièce



COULEUR PRÉSENTÉE : ANTHRACITE

JANTE ALUMINIUM RENFORCÉE EVO CORSE ATLAS BL SILVER 8x17" ET 20 SANS RING POUR FORD RANGER ET RAPTOR

ATLAS BL est la nouvelle roue de la gamme tout-terrain d'EvoCorse. Il s'agit d'une roue en alliage durable avec un profil en 12 rayons qui se trouve entièrement à l'intérieur de la jante du pneu pour protéger les rayons et les composants mécaniques du gravier et du sable. Le revêtement en poudre à trois couches donne à la roue une résistance à l'usure supérieure à la moyenne, ainsi qu'un aspect constamment bien entretenu même après les sorties les plus difficiles. La configuration BL (Beadlock)...

Informations Techniques :

VENDU SANS RING ! Indice de charge : 1250Kg Taille : 8x17" Déport : ET 30 Entraxe : 6x139.7 Alésage : 93.1mm Couleur SILVER

Références :

Référence : SE547011B031
Prix : 381,00 € TTC/Pièce

EQUIPEMENTS POUR FORD RANGER PXIV T7**JANTE ATLAS NK NOIR MAT 8x17" ET 25 POUR FORD RANGER**

Jante Evo Corse Atlas NK 8x17" ET25, entraxe 6x139.7, alésage 93.1 NOIR MAT ATLAS NK est la nouvelle roue de la gamme tout-terrain d'EvoCorse. Il s'agit d'une roue en alliage durable avec un profil en 12 rayons qui se trouve entièrement à l'intérieur de la jante du pneu pour protéger les rayons et les composants mécaniques du gravier et du sable. Le revêtement en poudre à trois couches donne à la roue une résistance à l'usure supérieure à la moyenne, ainsi qu'un aspect constamment bien...

Informations Techniques :

Indice de charge : 1250Kg poids : environ 15.5kg Déport :ET25
Entraxe : 6x139.7 Alésage : 93.1 NOIR MAT

Références :

Référence : **SE5470210041**
Prix : **359,00 € TTC/Pièce**

**JANTE ATLAS NK ANTHRACITE 8x17" ET 25 POUR FORD RANGER ET RAPTOR**

Jante Evo Corse Atlas NK 8x17" ET25, entraxe 6x139.7, alésage 93.1 ANTHRACITE ATLAS NK est la nouvelle roue de la gamme tout-terrain d'EvoCorse. Il s'agit d'une roue en alliage durable avec un profil en 12 rayons qui se trouve entièrement à l'intérieur de la jante du pneu pour protéger les rayons et les composants mécaniques du gravier et du sable. Le revêtement en poudre à trois couches donne à la roue une résistance à l'usure supérieure à la moyenne, ainsi qu'un aspect constamment bien...

Informations Techniques :

Indice de charge : 1250Kg poids : environ 15.5kg Déport :ET25
Entraxe : 6x139.7 Alésage : 93.1 ANTHRACITE

Références :

Référence : **SE5470210051**
Prix : **385,00 € TTC/Pièce**

EQUIPEMENTS POUR FORD RANGER PXIV T7



JANTE ATLAS NK NOIR BRILLANT 8x17" ET 25 POUR FORD RANGER ET RAPTOR

Jante Evo Corse Atlas NK 8x17" ET25, entraxe 6x139.7, alésage 93.1 NOIR BRILLANT ATLAS NK est la nouvelle roue de la gamme tout-terrain d'EvoCorse. Il s'agit d'une roue en alliage durable avec un profil en 12 rayons qui se trouve entièrement à l'intérieur de la jante du pneu pour protéger les rayons et les composants mécaniques du gravier et du sable. Le revêtement en poudre à trois couches donne à la roue une résistance à l'usure supérieure à la moyenne, ainsi qu'un aspect constamment bien...

Informations Techniques :

Indice de charge : 1250Kg poids : environ 15.5kg Déport : ET25
Entraxe : 6x139.7 Alésage : 93.1 NOIR BRILLANT

Références :

Référence : SE5470210141
Prix : 369,00 € TTC/Pièce



JANTE ATLAS NK BRONZE MAT 8x17" ET 25 POUR FORD RANGER ET RAPTOR

Jante Evo Corse Atlas NK 8x17" ET25, entraxe 6x139.7, alésage 93.1 BRONZE MAT ATLAS NK est la nouvelle roue de la gamme tout-terrain d'EvoCorse. Il s'agit d'une roue en alliage durable avec un profil en 12 rayons qui se trouve entièrement à l'intérieur de la jante du pneu pour protéger les rayons et les composants mécaniques du gravier et du sable. Le revêtement en poudre à trois couches donne à la roue une résistance à l'usure supérieure à la moyenne, ainsi qu'un aspect constamment bien...

Informations Techniques :

Indice de charge : 1250Kg poids : environ 15.5kg Déport : ET25
Entraxe : 6x139.7 Alésage : 93.1 BRONZE MAT

Références :

Référence : SE5470210111
Prix : 385,00 € TTC/Pièce

EQUIPEMENTS POUR FORD RANGER PXIV T7



JANTE ATLAS NK BRONZE BRILLANT 8x17" ET 25 POUR FORD RANGER ET RAPTOR

Jante Evo Corse Atlas NK 8x17" ET25, entraxe 6x139.7, alésage 93.1 BRONZE BRILLANT ATLAS NK est la nouvelle roue de la gamme tout-terrain d'EvoCorse. Il s'agit d'une roue en alliage durable avec un profil en 12 rayons qui se trouve entièrement à l'intérieur de la jante du pneu pour protéger les rayons et les composants mécaniques du gravier et du sable. Le revêtement en poudre à trois couches donne à la roue une résistance à l'usure supérieure à la moyenne, ainsi qu'un aspect constamment bien...

Informations Techniques :

Indice de charge : 1250Kg poids : environ 15.5kg Déport : ET25
Entraxe : 6x139.7 Alésage : 93.1 BONZE BRILLANT

Références :

Référence : SE5470210221
Prix : 385,00 € TTC/Pièce



JANTE ATLAS NK OR 8x17" ET 25 POUR FORD RANGER ET RAPTOR

Jante Evo Corse Atlas NK 8x17" ET25, entraxe 6x139.7, alésage 93.1 OR ATLAS NK est la nouvelle roue de la gamme tout-terrain d'EvoCorse. Il s'agit d'une roue en alliage durable avec un profil en 12 rayons qui se trouve entièrement à l'intérieur de la jante du pneu pour protéger les rayons et les composants mécaniques du gravier et du sable. Le revêtement en poudre à trois couches donne à la roue une résistance à l'usure supérieure à la moyenne, ainsi qu'un aspect constamment bien entretenu même...

Informations Techniques :

Indice de charge : 1250Kg poids : environ 15.5kg Déport : ET25
Entraxe : 6x139.7 Alésage : 93.1 COULEUR : OR

Références :

Référence : SE5470210021
Prix : 385,00 € TTC/Pièce

EQUIPEMENTS POUR FORD RANGER PXIV T7



JANTE ATLAS NK SILVER 8x17" ET 25 POUR FORD RANGER ET RAPTOR

Jante Evo Corse Atlas NK 8x17" ET25, entraxe 6x139.7, alésage 93.1 SILVER/ARGENT ATLAS NK est la nouvelle roue de la gamme tout-terrain d'EvoCorse. Il s'agit d'une roue en alliage durable avec un profil en 12 rayons qui se trouve entièrement à l'intérieur de la jante du pneu pour protéger les rayons et les composants mécaniques du gravier et du sable. Le revêtement en poudre à trois couches donne à la roue une résistance à l'usure supérieure à la moyenne, ainsi qu'un aspect constamment bien...

Informations Techniques :

Indice de charge : 1250Kg poids : environ 15.5kg Déport : ET25
Entraxe : 6x139.7 Alésage : 93.1 SILVER / ARGENT

Références :

Référence : **SE5470210031**
Prix : **385,00 € TTC/Pièce**



JANTE ATLAS NK BLANCHE 8x17" ET 25 POUR FORD RANGER ET RAPTOR

Jante Evo Corse Atlas NK 8x17" ET25, entraxe 6x139.7, alésage 93.1 BLANC MAT ATLAS NK est la nouvelle roue de la gamme tout-terrain d'EvoCorse. Il s'agit d'une roue en alliage durable avec un profil en 12 rayons qui se trouve entièrement à l'intérieur de la jante du pneu pour protéger les rayons et les composants mécaniques du gravier et du sable. Le revêtement en poudre à trois couches donne à la roue une résistance à l'usure supérieure à la moyenne, ainsi qu'un aspect constamment bien...

Informations Techniques :

Indice de charge : 1250Kg poids : environ 15.5kg Déport : ET25
Entraxe : 6x139.7 Alésage : 93.1 BLANC MAT

Références :

Référence : **SE5470210011**
Prix : **359,00 € TTC/Pièce**

EQUIPEMENTS POUR FORD RANGER PXIV T7



JANTE ALUMINIUM RENFORCE RAID EVO CORSE DAKAR ZERO 8.5x18" ET 30 NOIR MAT POUR FORD RANGER RANGER RAPTOR ET VW AMAROK 2023+

La jante Dakar Zéro, issue de la Dakar Corse, spécialement développée pour la compétition, est la version dédiée aux véhicules tout terrain. Les rayons internes du bord de la jante ont un profil qui rentre vers le centre, ce qui permet d'avoir un déport négatif protégeant les pièces mécaniques des gravillons et du sable et conçu pour laisser suffisamment d'espace pour les gros freins. Structure très résistante en alliage léger AS7, avec traitement thermique T6 conformément aux réglementations...

Informations Techniques :

Charge maximum : 1400kg Prévoir le kit de montage A3.000083.03 comprenant la visserie spécifique et cache moyeu (pour une jante)
Taille : 8.5x18" Déport : ET 30 Entraxe : 6x139.7 Alésage : 93.1mm
Couleur : noir mat

Références :

Référence : **SE5240032041**
Prix : **394,00 € TTC/Pièce**



JANTE ALUMINIUM RENFORCE RAID EVO CORSE DAKAR ZERO 8.5x18" ET 30 BRONZE MAT POUR FORD RANGER RANGER RAPTOR ET VW AMAROK 2023+

La jante Dakar Zéro, issue de la Dakar Corse, spécialement développée pour la compétition, est la version dédiée aux véhicules tout terrain. Les rayons internes du bord de la jante ont un profil qui rentre vers le centre, ce qui permet d'avoir un déport négatif protégeant les pièces mécaniques des gravillons et du sable et conçu pour laisser suffisamment d'espace pour les gros freins. Structure très résistante en alliage léger AS7, avec traitement thermique T6 conformément aux réglementations...

Informations Techniques :

Charge maximum : 1400kg Prévoir le kit de montage A3.000083.03 comprenant la visserie spécifique et cache moyeu (pour une jante)
Taille : 8.5x18" Déport : ET 30 Entraxe : 6x139.7 Alésage : 93.1mm
Couleur : bronze mat

Références :

Référence : **SE5240032111**
Prix : **409,00 € TTC/Pièce**

EQUIPEMENTS POUR FORD RANGER PXIV T7



JANTE ALUMINIUM RENFORCE RAID EVO CORSE DAKAR ZERO 8.5x18" ET 30 BRONZE BRILLANT POUR FORD RANGER RANGER RAPTOR ET VW AMAROK 2023+

La jante Dakar Zéro, issue de la Dakar Corse, spécialement développée pour la compétition, est la version dédiée aux véhicules tout terrain. Les rayons internes du bord de la jante ont un profil qui rentre vers le centre, ce qui permet d'avoir un déport négatif protégeant les pièces mécaniques des gravillons et du sable et conçu pour laisser suffisamment d'espace pour les gros freins. Structure très résistante en alliage léger AS7, avec traitement thermique T6 conformément aux réglementations...

Informations Techniques :

Charge maximum : 1400kg Prévoir le kit de montage A3.000083.03 comprenant la visserie spécifique et cache moyeu (pour une jante)
Taille : 8.5x18" Déport : ET 30 Entraxe : 6x139.7 Alésage : 93.1mm
Couleur : bronze brillant

Références :

Référence : **SE5240032221**
Prix : **409,00 € TTC/Pièce**



JANTE ALUMINIUM RENFORCE RAID EVO CORSE DAKAR ZERO 8.5x18" ET 30 ANTHRACITE POUR FORD RANGER RANGER RAPTOR ET VW AMAROK 2023+

La jante Dakar Zéro, issue de la Dakar Corse, spécialement développée pour la compétition, est la version dédiée aux véhicules tout terrain. Les rayons internes du bord de la jante ont un profil qui rentre vers le centre, ce qui permet d'avoir un déport négatif protégeant les pièces mécaniques des gravillons et du sable et conçu pour laisser suffisamment d'espace pour les gros freins. Structure très résistante en alliage léger AS7, avec traitement thermique T6 conformément aux réglementations...

Informations Techniques :

Charge maximum : 1400kg Prévoir le kit de montage A3.000083.03 comprenant la visserie spécifique et cache moyeu (pour une jante)
Taille : 8.5x18" Déport : ET 30 Entraxe : 6x139.7 Alésage : 93.1mm
Couleur : gris anthracite

Références :

Référence : **SE5240032051**
Prix : **409,00 € TTC/Pièce**

EQUIPEMENTS POUR FORD RANGER PXIV T7



JANTE ALUMINIUM RENFORCE RAID EVO CORSE DAKAR ZERO 8.5x18" ET 30 NOIR BRILLANT POUR FORD RANGER RANGER RAPTOR ET VW AMAROK 2023+

La jante Dakar Zéro, issue de la Dakar Corse, spécialement développée pour la compétition, est la version dédiée aux véhicules tout terrain. Les rayons internes du bord de la jante ont un profil qui rentre vers le centre, ce qui permet d'avoir un déport négatif protégeant les pièces mécaniques des gravillons et du sable et conçu pour laisser suffisamment d'espace pour les gros freins. Structure très résistante en alliage léger AS7, avec traitement thermique T6 conformément aux réglementations...

Informations Techniques :

Charge maximum : 1400kg Prévoir le kit de montage A3.000083.03 comprenant la visserie spécifique et cache moyeu (pour une jante)
Taille : 8.5x18" Déport : ET 30 Entraxe : 6x139.7 Alésage : 93.1mm
Couleur : noir brillant

Références :

Référence : **SE5240032141**
Prix : **409,00 € TTC/Pièce**



JANTE ALUMINIUM RENFORCE RAID EVO CORSE DAKAR ZERO 8.5x18" ET 30 BLANC MAT POUR FORD RANGER RANGER RAPTOR ET VW AMAROK 2023+

La jante Dakar Zéro, issue de la Dakar Corse, spécialement développée pour la compétition, est la version dédiée aux véhicules tout terrain. Les rayons internes du bord de la jante ont un profil qui rentre vers le centre, ce qui permet d'avoir un déport négatif protégeant les pièces mécaniques des gravillons et du sable et conçu pour laisser suffisamment d'espace pour les gros freins. Structure très résistante en alliage léger AS7, avec traitement thermique T6 conformément aux réglementations...

Informations Techniques :

Charge maximum : 1400kg Prévoir le kit de montage A3.000083.03 comprenant la visserie spécifique et cache moyeu (pour une jante)
Taille : 8.5x18" Déport : ET 30 Entraxe : 6x139.7 Alésage : 93.1mm
Couleur : blanc mat

Références :

Référence : **SE5240032011**
Prix : **394,00 € TTC/Pièce**

EQUIPEMENTS POUR FORD RANGER PXIV T7



JANTE ALUMINIUM RENFORCE RAID EVO CORSE DAKAR ZERO 8.5x18" ET 30 OR POUR FORD RANGER RANGER RAPTOR ET VW AMAROK 2023+

La jante Dakar Zéro, issue de la Dakar Corse, spécialement développée pour la compétition, est la version dédiée aux véhicules tout terrain. Les rayons internes du bord de la jante ont un profil qui rentre vers le centre, ce qui permet d'avoir un déport négatif protégeant les pièces mécaniques des gravillons et du sable et conçu pour laisser suffisamment d'espace pour les gros freins. Structure très résistante en alliage léger AS7, avec traitement thermique T6 conformément aux réglementations...

Informations Techniques :

Charge maximum : 1400kg Prévoir le kit de montage A3.000083.03 comprenant la visserie spécifique et cache moyeu (pour une jante)
Taille : 8.5x18" Déport : ET 30 Entraxe : 6x139.7 Alésage : 93.1mm
Couleur : or

Références :

Référence : **SE5240032021**
Prix : **409,00 € TTC/Pièce**



JANTE ALUMINIUM RENFORCE RAID EVO CORSE DAKAR ZERO 8.5x18" ET 30 SILVER POUR FORD RANGER RANGER RAPTOR ET VW AMAROK 2023+

La jante Dakar Zéro, issue de la Dakar Corse, spécialement développée pour la compétition, est la version dédiée aux véhicules tout terrain. Les rayons internes du bord de la jante ont un profil qui rentre vers le centre, ce qui permet d'avoir un déport négatif protégeant les pièces mécaniques des gravillons et du sable et conçu pour laisser suffisamment d'espace pour les gros freins. Structure très résistante en alliage léger AS7, avec traitement thermique T6 conformément aux réglementations...

Informations Techniques :

Charge maximum : 1400kg Prévoir le kit de montage A3.000083.03 comprenant la visserie spécifique et cache moyeu (pour une jante)
Taille : 8.5x18" Déport : ET 30 Entraxe : 6x139.7 Alésage : 93.1mm
Couleur : silver

Références :

Référence : **SE5240032031**
Prix : **409,00 € TTC/Pièce**

EQUIPEMENTS POUR FORD RANGER PXIV T7



JANTE ALUMINIUM RENFORCÉ RAID EVO CORSE NAZCA 8.5 X 17" ET 30 NOIR MAT POUR FORD RANGER ET RAPTOR 2012+

Jantes aluminium renforcée raid Evo Corse Nazca 8.5 x 17 Evo Corse frappe fort avec les nouvelles Nazca 8.5x17, des jantes aluminium renforcées pour le raid/off-road, développées en Flow Forming (fluotournage). Objectif : réduire le poids sans compromis sur la rigidité, pour encaisser pistes cassantes, chocs et longues liaisons. Flow Forming : l'intérêt en tout-terrain Le procédé combine une basemoulée basse pression et un fût formé sous pression à chaud. La matière est étirée et compactée, ce qui...

Informations Techniques :

Taille : 8.5x17" Déport : 30 Couleur : noir mat Entraxe : 6 x 139.7
Alésage : 93.10 Visserie à ajouter : Chrome : A3.000083.02 (écusson noir) ou A3.000083.00 (écusson gris) ou noir A3.000083.03 (écusson noir)

Références :

Référence : **SL5235_G0041**
Prix : **385,20 € TTC/Pièce**



JANTE ALUMINIUM RENFORCÉ RAID EVO CORSE NAZCA 8.5 X 17" ET 30 ANTHRACITE POUR FORD RANGER ET RAPTOR 2012+

Jantes aluminium renforcée raid Evo Corse Nazca 8.5 x 17 Evo Corse frappe fort avec les nouvelles Nazca 8.5x17, des jantes aluminium renforcées pour le raid/off-road, développées en Flow Forming (fluotournage). Objectif : réduire le poids sans compromis sur la rigidité, pour encaisser pistes cassantes, chocs et longues liaisons. Flow Forming : l'intérêt en tout-terrain Le procédé combine une basemoulée basse pression et un fût formé sous pression à chaud. La matière est étirée et compactée, ce qui...

Informations Techniques :

Taille : 8.5x17" Déport : 30 Couleur : anthracite Entraxe : 6 x 139.7
Alésage : 93.10 Visserie à ajouter : Chrome : A3.000083.02 (écusson noir) ou A3.000083.00 (écusson gris) ou noir A3.000083.03 (écusson noir)

Références :

Référence : **SL5235_G0051**
Prix : **399,00 € TTC/Pièce**

EQUIPEMENTS POUR FORD RANGER PXIV T7



JANTE ALUMINIUM RENFORCÉ RAID EVO CORSE NAZCA 8.5 X 17" ET 35 BRONZE MAT POUR FORD RANGER ET RAPTOR 2012+ et VOLKSWAGEN AMAROK 2022+

Jantes aluminium renforcée raid Evo Corse Nazca 8.5 x 17 Evo Corse frappe fort avec les nouvelles Nazca 8.5x17, des jantes aluminium renforcées pour le raid/off-road, développées en Flow Forming (fluotournage). Objectif : réduire le poids sans compromis sur la rigidité, pour encaisser pistes cassantes, chocs et longues liaisons. Flow Forming : l'intérêt en tout-terrain Le procédé combine une basemoulée basse pression et un fût formé sous pression à chaud. La matière est étirée et compactée, ce qui...

Informations Techniques :

Taille : 8.5x17" Déport : 35 Couleur : bronze mat Entraxe : 6 x 139.7 Alésage : 93.10 Visserie à ajouter : Chrome : A3.000083.02 (écusson noir) ou A3.000083.00 (écusson gris) ou noir A3.000083.03 (écusson noir)

Références :

Référence : SE5630061111

Prix : 399,00 € TTC/Pièce

JANTES TÔLES / ACIER



JANTE ACIER GOSS TRIANGULAR GENERATION II BLACK 7 X 17 ENTRAXE 6 X 139.7 DEPORT 20 POUR FORD RANGER

Jante acier Triangular Génération II Finition BLACK Structure renforcée pour une utilisation Off-Road livré sans visserie ni cache moyeu se monte sur le véhicule avec de possibles modifications de carrosserie (nous consulter pour confirmer la compatibilité de votre véhicule) modèle disponible en : Largeur Diamètre Nb de trous Entraxe Déport Center bore 7 17 6 139.7 20 93.1

Références :

Référence : 35793.1BK

Prix : 139,00 € TTC/Pièce

EQUIPEMENTS POUR FORD RANGER PXIV T7



JANTE ACIER GOSS TRIANGULAR GENERATION II SILVER 7 X 17 ENTRAXE 6 X 139.7 DEPORT 20 POUR FORD RANGER

Jante acier Triangular Génération II Finition SILVER / GUN METAL GRAY Structure renforcée pour une utilisation Off-Road livré sans visserie ni cache moyeu se monte sur le véhicule avec de possibles modifications de carrosserie (nous consulter pour confirmer la compatibilité de votre véhicule) modèle disponible en : Largeur Diamètre Nb de trous Entraxe Déport Center bore 7 17 6 139.7 20 93.1

Références :

Référence : 35793.1GM
Prix : 139,00 € TTC/Pièce



JANTE ACIER GOSS TRIANGULAR GENERATION II BLACK 8 X 17 ENTRAXE 6 X 139.7 DEPORT 20 POUR FORD RANGER

Jante acier Triangular Génération II Finition BLACK Structure renforcée pour une utilisation Off-Road livré sans visserie ni cache moyeu se monte sur le véhicule avec de possibles modifications de carrosserie (nous consulter pour confirmer la compatibilité de votre véhicule) modèle disponible en : Largeur Diamètre Nb de trous Entraxe Déport Center bore 8 17 6 139.7 20 93.1

Références :

Référence : 36793.1BK
Prix : 141,00 € TTC/Pièce



JANTE ACIER GOSS MODULAR GENERATION II BLACK 7 X 17 ENTRAXE 6 X 139.7 DEPORT 20 POUR FORD RANGER

Jante acier Modular Génération II Finition BLACK Structure renforcée pour une utilisation Off-Road livré sans visserie ni cache moyeu se monte sur le véhicule avec de possibles modifications de carrosserie (nous consulter pour confirmer la compatibilité de votre véhicule) modèle disponible en : Largeur Diamètre Nb de trous Entraxe Déport Center bore 7 17 6 139.7 20 93.1

Références :

Référence : 45793.1BK
Prix : 141,00 € TTC/Pièce

EQUIPEMENTS POUR FORD RANGER PXIV T7**JANTE ACIER GOSS MODULAR GENERATION II
BLACK 8 X 17 ENTRAXE 6 X 139.7 DEPORT 20
POUR FORD RANGER**

Jante acier Modular Génération II Finition BLACK Structure renforcée pour une utilisation Off-Road livré sans visserie ni cache moyeu se monte sur le véhicule avec de possibles modifications de carrosserie (nous consulter pour confirmer la compatibilité de votre véhicule) modèle disponible en : Largeur Diamètre Nb de trous Entraxe Déport Center bore 8 17 6 139.7 20 93.1

Références :

Référence : 46793.1BK
Prix : **144,00 € TTC/Pièce**

**JANTE ACIER GOSS TRIANGULAR GENERATION II
BLACK 7.5 X 18 ENTRAXE 6 X 139.7 DEPORT 20
POUR FORD RANGER**

Jante acier Triangular Génération II Finition BLACK Structure renforcée pour une utilisation Off-Road livré sans visserie ni cache moyeu se monte sur le véhicule avec de possibles modifications de carrosserie (nous consulter pour confirmer la compatibilité de votre véhicule) modèle disponible en : Largeur Diamètre Nb de trous Entraxe Déport Center bore 7.5 18 6 139.7 20 93.1

Références :

Référence : 38793.1BK
Prix : **174,00 € TTC/Pièce**

JANTES BEADLOCK

EQUIPEMENTS POUR FORD RANGER PXIV T7



JANTE ALUMINIUM RENFORCÉE EVO CORSE ATLAS BL ANTHRACITE AVEC RING BEADLOCK NOIR 9X17"

ATLAS BL est la nouvelle roue de la gamme tout-terrain d'EvoCorse. Il s'agit d'une roue en alliage durable avec un profil en 12 rayons qui se trouve entièrement à l'intérieur de la jante du pneu pour protéger les rayons et les composants mécaniques du gravier et du sable. Le revêtement en poudre à trois couches donne à la roue une résistance à l'usure supérieure à la moyenne, ainsi qu'un aspect constamment bien entretenu même après les sorties les plus difficiles. La configuration BL...

Informations Techniques :

Indice de charge : 1250Kg Entraxe et déport à confirmer selon le véhicule (Entraxe possible de 114 à 150) Déport avec Ring Beadlock entre -40 et +45 Poids entre 16.5 et 18.1Kg Couleur ANTHRACITE

Références :

Référence : **ATLAS-BL-AN-RING-BL-B**

Prix : **592,00 € TTC/Kit**



JANTE ALUMINIUM RENFORCÉE EVO CORSE ATLAS BL ANTHRACITE AVEC RING BEADLOCK CUIVRÉ 9X17"

ATLAS BL est la nouvelle roue de la gamme tout-terrain d'EvoCorse. Il s'agit d'une roue en alliage durable avec un profil en 12 rayons qui se trouve entièrement à l'intérieur de la jante du pneu pour protéger les rayons et les composants mécaniques du gravier et du sable. Le revêtement en poudre à trois couches donne à la roue une résistance à l'usure supérieure à la moyenne, ainsi qu'un aspect constamment bien entretenu même après les sorties les plus difficiles. La configuration BL...

Informations Techniques :

Indice de charge : 1250Kg Entraxe et déport à confirmer selon le véhicule (Entraxe possible de 114 à 150) Déport avec Ring Beadlock entre -40 et +45 Poids entre 16.5 et 18.1Kg Couleur ANTHRACITE

Références :

Référence : **ATLAS-BL-AN-RING-BL-G**

Prix : **592,00 € TTC/Kit**

EQUIPEMENTS POUR FORD RANGER PXIV T7



JANTE ALUMINIUM RENFORCÉE EVO CORSE ATLAS BL ANTHRACITE AVEC RING BEADLOCK ALUMINIUM 9X17"

ATLAS BL est la nouvelle roue de la gamme tout-terrain d'EvoCorse. Il s'agit d'une roue en alliage durable avec un profil en 12 rayons qui se trouve entièrement à l'intérieur de la jante du pneu pour protéger les rayons et les composants mécaniques du gravier et du sable. Le revêtement en poudre à trois couches donne à la roue une résistance à l'usure supérieure à la moyenne, ainsi qu'un aspect constamment bien entretenu même après les sorties les plus difficiles. La configuration BL...

Informations Techniques :

Indice de charge : 1250Kg Entraxe et déport à confirmer selon le véhicule (Entraxe possible de 114 à 150) Déport avec Ring Beadlock entre -40 et +45 Poids entre 16.5 et 18.1Kg Couleur ANTHRACITE

Références :

Référence : **ATLAS-BL-AN-RING-BL-A**

Prix : **592,00 € TTC/Kit**



COULEUR PRÉSENTÉE : ANTHRACITE

JANTE ALUMINIUM RENFORCÉE EVO CORSE ATLAS BL SILVER AVEC RING BEADLOCK NOIR 9x17"

ATLAS BL est la nouvelle JANTE de la gamme tout-terrain d'EvoCorse. Il s'agit d'une JANTE en alliage durable avec un profil en 12 rayons qui se trouve entièrement à l'intérieur de la jante du pneu pour protéger les rayons et les composants mécaniques du gravier et du sable. Le revêtement en poudre à trois couches donne à la roue une résistance à l'usure supérieure à la moyenne, ainsi qu'un aspect constamment bien entretenu même après les sorties les plus difficiles. La configuration BL...

Informations Techniques :

Indice de charge : 1250Kg Entraxe et déport à confirmer selon le véhicule (Entraxe possible de 114 à 150) Déport avec Ring Beadlock entre -40 et +45 Poids entre 16.5 et 18.1Kg Couleur SILVER

Références :

Référence : **ATLAS-BL-SI-RING-BL-B**

Prix : **592,00 € TTC/Kit**

EQUIPEMENTS POUR FORD RANGER PXIV T7



COULEUR PRÉSENTÉE : ATHRACITE

JANTE ALUMINIUM RENFORCÉE EVO CORSE ATLAS BL SILVER AVEC RING BEADLOCK CUIVRÉ 9x17"

ATLAS BL est la nouvelle JANTE de la gamme tout-terrain d'EvoCorse. Il s'agit d'une JANTE en alliage durable avec un profil en 12 rayons qui se trouve entièrement à l'intérieur de la jante du pneu pour protéger les rayons et les composants mécaniques du gravier et du sable. Le revêtement en poudre à trois couches donne à la roue une résistance à l'usure supérieure à la moyenne, ainsi qu'un aspect constamment bien entretenu même après les sorties les plus difficiles. La configuration BL...

Informations Techniques :

Indice de charge : 1250Kg Entraxe et déport à confirmer selon le véhicule (Entraxe possible de 114 à 150) Déport avec Ring Beadlock entre -40 et +45 Poids entre 16.5 et 18.1Kg Couleur SILVER

Références :

Référence : ATLAS-BL-SI-RING-BL-G

Prix : 592,00 € TTC/Kit



COULEUR PRÉSENTÉE : ANTHRACITE

JANTE ALUMINIUM RENFORCÉE EVO CORSE ATLAS BL SILVER AVEC RING BEADLOCK ALUMINIUM 9x17"

ATLAS BL est la nouvelle JANTE de la gamme tout-terrain d'EvoCorse. Il s'agit d'une JANTE en alliage durable avec un profil en 12 rayons qui se trouve entièrement à l'intérieur de la jante du pneu pour protéger les rayons et les composants mécaniques du gravier et du sable. Le revêtement en poudre à trois couches donne à la roue une résistance à l'usure supérieure à la moyenne, ainsi qu'un aspect constamment bien entretenu même après les sorties les plus difficiles. La configuration BL...

Informations Techniques :

Indice de charge : 1250Kg Entraxe et déport à confirmer selon le véhicule (Entraxe possible de 114 à 150) Déport avec Ring Beadlock entre -40 et +45 Poids entre 16.5 et 18.1Kg Couleur SILVER

Références :

Référence : ATLAS-BL-SI-RING-BL-A

Prix : 592,00 € TTC/Kit

EQUIPEMENTS POUR FORD RANGER PXIV T7



JANTE ALUMINIUM RENFORCÉE EVO CORSE ATLAS BL BLANC AVEC RING BEADLOCK NOIR 9x17"

ATLAS BL est la nouvelle roue de la gamme tout-terrain d'EvoCorse. Il s'agit d'une roue en alliage durable avec un profil en 12 rayons qui se trouve entièrement à l'intérieur de la jante du pneu pour protéger les rayons et les composants mécaniques du gravier et du sable. Le revêtement en poudre à trois couches donne à la roue une résistance à l'usure supérieure à la moyenne, ainsi qu'un aspect constamment bien entretenu même après les sorties les plus difficiles. La configuration BL...

Informations Techniques :

Indice de charge : 1250Kg Entraxe et déport à confirmer selon le véhicule (Entraxe possible de 114 à 150) Déport avec Ring Beadlock entre -40 et +45 Poids entre 16.5 et 18.1Kg Couleur BLANC MAT

Références :

Référence : ATLAS-BL-W-RING-BL-B

Prix : 573,00 € TTC/Kit



JANTE ALUMINIUM RENFORCÉE EVO CORSE ATLAS BL BLANC AVEC RING BEADLOCK CUIVRÉ 9x17"

ATLAS BL est la nouvelle roue de la gamme tout-terrain d'EvoCorse. Il s'agit d'une roue en alliage durable avec un profil en 12 rayons qui se trouve entièrement à l'intérieur de la jante du pneu pour protéger les rayons et les composants mécaniques du gravier et du sable. Le revêtement en poudre à trois couches donne à la roue une résistance à l'usure supérieure à la moyenne, ainsi qu'un aspect constamment bien entretenu même après les sorties les plus difficiles. La configuration BL...

Informations Techniques :

Indice de charge : 1250Kg Entraxe et déport à confirmer selon le véhicule (Entraxe possible de 114 à 150) Déport avec Ring Beadlock entre -40 et +45 Poids entre 16.5 et 18.1Kg Couleur BLANC MAT

Références :

Référence : ATLAS-BL-W-RING-BL-G

Prix : 573,00 € TTC/Kit

EQUIPEMENTS POUR FORD RANGER PXIV T7



JANTE ALUMINIUM RENFORCÉE EVO CORSE ATLAS BL BLANC AVEC RING BEADLOCK ALUMINIUM 9x17"

ATLAS BL est la nouvelle roue de la gamme tout-terrain d'EvoCorse. Il s'agit d'une roue en alliage durable avec un profil en 12 rayons qui se trouve entièrement à l'intérieur de la jante du pneu pour protéger les rayons et les composants mécaniques du gravier et du sable. Le revêtement en poudre à trois couches donne à la roue une résistance à l'usure supérieure à la moyenne, ainsi qu'un aspect constamment bien entretenu même après les sorties les plus difficiles. La configuration BL...

Informations Techniques :

Indice de charge : 1250Kg Entraxe et déport à confirmer selon le véhicule (Entraxe possible de 114 à 150) Déport avec Ring Beadlock entre -40 et +45 Poids entre 16.5 et 18.1Kg Couleur BLANC MAT

Références :

Référence : **ATLAS-BL-W-RING-BL-A**

Prix : **573,00 € TTC/Kit**



COULEUR PRÉSENTÉE : BRONZE MAT

JANTE ALUMINIUM RENFORCÉE EVO CORSE ATLAS BL OR AVEC RING BEADLOCK NOIR 9x17"

ATLAS BL est la nouvelle roue de la gamme tout-terrain d'EvoCorse. Il s'agit d'une roue en alliage durable avec un profil en 12 rayons qui se trouve entièrement à l'intérieur de la jante du pneu pour protéger les rayons et les composants mécaniques du gravier et du sable. Le revêtement en poudre à trois couches donne à la roue une résistance à l'usure supérieure à la moyenne, ainsi qu'un aspect constamment bien entretenu même après les sorties les plus difficiles. La configuration BL...

Informations Techniques :

Indice de charge : 1250Kg Entraxe et déport à confirmer selon le véhicule (Entraxe possible de 114 à 150) Déport avec Ring Beadlock entre -40 et +45 Poids entre 16.5 et 18.1Kg Couleur OR

Références :

Référence : **ATLAS-BL-OR-RING-BL-B**

Prix : **592,00 € TTC/Kit**

EQUIPEMENTS POUR FORD RANGER PXIV T7



COULEUR PRÉSENTÉE : ANTHRACITE

JANTE ALUMINIUM RENFORCÉE EVO CORSE ATLAS BL OR AVEC RING BEADLOCK ALUMINIUM 9x17"

ATLAS BL est la nouvelle roue de la gamme tout-terrain d'EvoCorse. Il s'agit d'une roue en alliage durable avec un profil en 12 rayons qui se trouve entièrement à l'intérieur de la jante du pneu pour protéger les rayons et les composants mécaniques du gravier et du sable. Le revêtement en poudre à trois couches donne à la roue une résistance à l'usure supérieure à la moyenne, ainsi qu'un aspect constamment bien entretenu même après les sorties les plus difficiles. La configuration BL...

Informations Techniques :

Indice de charge : 1250Kg Entraxe et déport à confirmer selon le véhicule (Entraxe possible de 114 à 150) Déport avec Ring Beadlock entre -40 et +45 Poids entre 16.5 et 18.1Kg Couleur OR

Références :

Référence : ATLAS-BL-OR-RING-BL-A

Prix : **592,00 € TTC/Kit**



COULEUR PRÉSENTÉE : BRONZE MAT

JANTE ALUMINIUM RENFORCÉE EVO CORSE ATLAS BL OR AVEC RING BEADLOCK CUIVRÉ 9x17"

ATLAS BL est la nouvelle roue de la gamme tout-terrain d'EvoCorse. Il s'agit d'une roue en alliage durable avec un profil en 12 rayons qui se trouve entièrement à l'intérieur de la jante du pneu pour protéger les rayons et les composants mécaniques du gravier et du sable. Le revêtement en poudre à trois couches donne à la roue une résistance à l'usure supérieure à la moyenne, ainsi qu'un aspect constamment bien entretenu même après les sorties les plus difficiles. La configuration BL...

Informations Techniques :

Indice de charge : 1250Kg Entraxe et déport à confirmer selon le véhicule (Entraxe possible de 114 à 150) Déport avec Ring Beadlock entre -40 et +45 Poids entre 16.5 et 18.1Kg Couleur OR

Références :

Référence : ATLAS-BL-OR-RING-BL-G

Prix : **592,00 € TTC/Kit**

EQUIPEMENTS POUR FORD RANGER PXIV T7



JANTE ALUMINIUM RENFORCÉE EVO CORSE ATLAS BL BRONZE MAT AVEC RING BEADLOCK NOIR 9x17"

ATLAS BL est la nouvelle roue de la gamme tout-terrain d'EvoCorse. Il s'agit d'une roue en alliage durable avec un profil en 12 rayons qui se trouve entièrement à l'intérieur de la jante du pneu pour protéger les rayons et les composants mécaniques du gravier et du sable. Le revêtement en poudre à trois couches donne à la roue une résistance à l'usure supérieure à la moyenne, ainsi qu'un aspect constamment bien entretenu même après les sorties les plus difficiles. La configuration BL...

Informations Techniques :

Indice de charge : 1250Kg Entraxe et déport à confirmer selon le véhicule (Entraxe possible de 114 à 150) Déport avec Ring Beadlock entre -40 et +45 Poids entre 16.5 et 18.1Kg Couleur BRONZE MAT

Références :

Référence : ATLAS-BL-BZM-RING-GL-B

Prix : 592,00 € TTC/Kit



JANTE ALUMINIUM RENFORCÉE EVO CORSE ATLAS BL BRONZE MAT AVEC RING BEADLOCK CUIVRÉ 9x17"

ATLAS BL est la nouvelle roue de la gamme tout-terrain d'EvoCorse. Il s'agit d'une roue en alliage durable avec un profil en 12 rayons qui se trouve entièrement à l'intérieur de la jante du pneu pour protéger les rayons et les composants mécaniques du gravier et du sable. Le revêtement en poudre à trois couches donne à la roue une résistance à l'usure supérieure à la moyenne, ainsi qu'un aspect constamment bien entretenu même après les sorties les plus difficiles. La configuration BL...

Informations Techniques :

Indice de charge : 1250Kg Entraxe et déport à confirmer selon le véhicule (Entraxe possible de 114 à 150) Déport avec Ring Beadlock entre -40 et +45 Poids entre 16.5 et 18.1Kg Couleur BRONZE MAT

Références :

Référence : ATLAS-BL-BZM-RING-GL-G

Prix : 592,00 € TTC/Kit

EQUIPEMENTS POUR FORD RANGER PXIV T7



COULEUR PRÉSENTÉE : ANTHRACITE

JANTE ALUMINIUM RENFORCÉE EVO CORSE ATLAS BL BRONZE MAT AVEC RING BEADLOCK ALUMINIUM 9x17"

ATLAS BL est la nouvelle roue de la gamme tout-terrain d'EvoCorse. Il s'agit d'une roue en alliage durable avec un profil en 12 rayons qui se trouve entièrement à l'intérieur de la jante du pneu pour protéger les rayons et les composants mécaniques du gravier et du sable. Le revêtement en poudre à trois couches donne à la roue une résistance à l'usure supérieure à la moyenne, ainsi qu'un aspect constamment bien entretenu même après les sorties les plus difficiles. La configuration BL...

Informations Techniques :

Indice de charge : 1250Kg Entraxe et déport à confirmer selon le véhicule (Entraxe possible de 114 à 150) Déport avec Ring Beadlock entre -40 et +45 Poids entre 16.5 et 18.1Kg Couleur BRONZE MAT

Références :

Référence : **ATLAS-BL-BZM-RING-GL-A**

Prix : **592,00 € TTC/Kit**



COULEUR PRÉSENTÉE : BRONZE MAT

JANTE ALUMINIUM RENFORCÉE EVO CORSE ATLAS BL BRONZE BRILLANT AVEC RING BEADLOCK NOIR 9x17"

ATLAS BL est la nouvelle roue de la gamme tout-terrain d'EvoCorse. Il s'agit d'une roue en alliage durable avec un profil en 12 rayons qui se trouve entièrement à l'intérieur de la jante du pneu pour protéger les rayons et les composants mécaniques du gravier et du sable. Le revêtement en poudre à trois couches donne à la roue une résistance à l'usure supérieure à la moyenne, ainsi qu'un aspect constamment bien entretenu même après les sorties les plus difficiles. La configuration BL...

Informations Techniques :

Indice de charge : 1250Kg Entraxe et déport à confirmer selon le véhicule (Entraxe possible de 114 à 150) Déport avec Ring Beadlock entre -40 et +45 Poids entre 16.5 et 18.1Kg Couleur BRONZE BRILLANT

Références :

Référence : **ATLAS-BL-BZB-RING-BL-B**

Prix : **592,00 € TTC/Kit**

EQUIPEMENTS POUR FORD RANGER PXIV T7



COULEUR PRÉSENTÉE : BRONZE MAT

JANTE ALUMINIUM RENFORCÉE EVO CORSE ATLAS BL BRONZE BRILLANT AVEC RING BEADLOCK CUIVRÉ 9x17"

ATLAS BL est la nouvelle roue de la gamme tout-terrain d'EvoCorse. Il s'agit d'une roue en alliage durable avec un profil en 12 rayons qui se trouve entièrement à l'intérieur de la jante du pneu pour protéger les rayons et les composants mécaniques du gravier et du sable. Le revêtement en poudre à trois couches donne à la roue une résistance à l'usure supérieure à la moyenne, ainsi qu'un aspect constamment bien entretenu même après les sorties les plus difficiles. La configuration BL...

Informations Techniques :

Indice de charge : 1250Kg Entraxe et déport à confirmer selon le véhicule (Entraxe possible de 114 à 150) Déport avec Ring Beadlock entre -40 et +45 Poids entre 16.5 et 18.1Kg Couleur BRONZE BRILLANT

Références :

Référence : ATLAS-BL-BZB-RING-BL-G
Prix : 592,00 € TTC/Kit



COULEUR PRÉSENTÉE : ANTHRACITE

JANTE ALUMINIUM RENFORCÉE EVO CORSE ATLAS BL BRONZE BRILLANT AVEC RING BEADLOCK ALUMINIUM 9x17"

ATLAS BL est la nouvelle roue de la gamme tout-terrain d'EvoCorse. Il s'agit d'une roue en alliage durable avec un profil en 12 rayons qui se trouve entièrement à l'intérieur de la jante du pneu pour protéger les rayons et les composants mécaniques du gravier et du sable. Le revêtement en poudre à trois couches donne à la roue une résistance à l'usure supérieure à la moyenne, ainsi qu'un aspect constamment bien entretenu même après les sorties les plus difficiles. La configuration BL...

Informations Techniques :

Indice de charge : 1250Kg Entraxe et déport à confirmer selon le véhicule (Entraxe possible de 114 à 150) Déport avec Ring Beadlock entre -40 et +45 Poids entre 16.5 et 18.1Kg Couleur BRONZE BRILLANT

Références :

Référence : ATLAS-BL-BZB-RING-BL-A
Prix : 592,00 € TTC/Kit

**JANTE ALUMINIUM RENFORCÉE EVO CORSE
ATLAS BL NOIR BRILLANT AVEC RING BEADLOCK
NOIR 9x17"**

ATLAS BL est la nouvelle roue de la gamme tout-terrain d'EvoCorse. Il s'agit d'une roue en alliage durable avec un profil en 12 rayons qui se trouve entièrement à l'intérieur de la jante du pneu pour protéger les rayons et les composants mécaniques du gravier et du sable. Le revêtement en poudre à trois couches donne à la roue une résistance à l'usure supérieure à la moyenne, ainsi qu'un aspect constamment bien entretenu même après les sorties les plus difficiles. La configuration BL...

Informations Techniques :

Indice de charge : 1250Kg Entraxe et déport à confirmer selon le véhicule (Entraxe possible de 114 à 150) Déport avec Ring Beadlock entre -40 et +45 Poids entre 16.5 et 18.1Kg Couleur NOIR BRILLANT

Références :

Référence : ATLAS-BL-BB-RING-BL-B

Prix : **592,00 € TTC/Kit**

**JANTE ALUMINIUM RENFORCÉE EVO CORSE
ATLAS BL NOIR BRILLANT AVEC RING BEADLOCK
CUIVRÉ 9x17"**

ATLAS BL est la nouvelle roue de la gamme tout-terrain d'EvoCorse. Il s'agit d'une roue en alliage durable avec un profil en 12 rayons qui se trouve entièrement à l'intérieur de la jante du pneu pour protéger les rayons et les composants mécaniques du gravier et du sable. Le revêtement en poudre à trois couches donne à la roue une résistance à l'usure supérieure à la moyenne, ainsi qu'un aspect constamment bien entretenu même après les sorties les plus difficiles. La configuration BL...

Informations Techniques :

Indice de charge : 1250Kg Entraxe et déport à confirmer selon le véhicule (Entraxe possible de 114 à 150) Déport avec Ring Beadlock entre -40 et +45 Poids entre 16.5 et 18.1Kg Couleur NOIR BRILLANT

Références :

Référence : ATLAS-BL-BB-RING-BL-G

Prix : **592,00 € TTC/Kit**

EQUIPEMENTS POUR FORD RANGER PXIV T7



JANTE ALUMINIUM RENFORCÉE EVO CORSE ATLAS BL NOIR BRILLANT AVEC RING BEADLOCK ALUMINIUM 9x17"

ATLAS BL est la nouvelle roue de la gamme tout-terrain d'EvoCorse. Il s'agit d'une roue en alliage durable avec un profil en 12 rayons qui se trouve entièrement à l'intérieur de la jante du pneu pour protéger les rayons et les composants mécaniques du gravier et du sable. Le revêtement en poudre à trois couches donne à la roue une résistance à l'usure supérieure à la moyenne, ainsi qu'un aspect constamment bien entretenu même après les sorties les plus difficiles. La configuration BL...

Informations Techniques :

Indice de charge : 1250Kg Entraxe et déport à confirmer selon le véhicule (Entraxe possible de 114 à 150) Déport avec Ring Beadlock entre -40 et +45 Poids entre 16.5 et 18.1Kg Couleur NOIR BRILLANT

Références :

Référence : **ATLAS-BL-BB-RING-BL-A**
Prix : **592,00 € TTC/Kit**



JANTE ALUMINIUM RENFORCÉE EVO CORSE ATLAS BL NOIR MAT AVEC RING BEADLOCK NOIR 9x17"

ATLAS BL est la nouvelle roue de la gamme tout-terrain d'EvoCorse. Il s'agit d'une roue en alliage durable avec un profil en 12 rayons qui se trouve entièrement à l'intérieur de la jante du pneu pour protéger les rayons et les composants mécaniques du gravier et du sable. Le revêtement en poudre à trois couches donne à la roue une résistance à l'usure supérieure à la moyenne, ainsi qu'un aspect constamment bien entretenu même après les sorties les plus difficiles. La configuration BL...

Informations Techniques :

Indice de charge : 1250Kg Entraxe et déport à confirmer selon le véhicule (Entraxe possible de 114 à 150) Déport avec Ring Beadlock entre -40 et +45 Poids entre 16.5 et 18.1Kg Couleur NOIR MAT

Références :

Référence : **ATLAS-BL-BM-RING-BL-B**
Prix : **573,00 € TTC/Kit**

EQUIPEMENTS POUR FORD RANGER PXIV T7



JANTE ALUMINIUM RENFORCÉE EVO CORSE ATLAS BL NOIR MAT AVEC RING BEADLOCK CUIVRÉ 9x17"

ATLAS BL est la nouvelle roue de la gamme tout-terrain d'EvoCorse. Il s'agit d'une roue en alliage durable avec un profil en 12 rayons qui se trouve entièrement à l'intérieur de la jante du pneu pour protéger les rayons et les composants mécaniques du gravier et du sable. Le revêtement en poudre à trois couches donne à la roue une résistance à l'usure supérieure à la moyenne, ainsi qu'un aspect constamment bien entretenu même après les sorties les plus difficiles. La configuration BL...

Informations Techniques :

Indice de charge : 1250Kg Entraxe et déport à confirmer selon le véhicule (Entraxe possible de 114 à 150) Déport avec Ring Beadlock entre -40 et +45 Poids entre 16.5 et 18.1Kg Couleur NOIR MAT

Références :

Référence : ATLAS-BL-BM-RING-BL-G

Prix : 573,00 € TTC/Kit



JANTE ALUMINIUM RENFORCÉE EVO CORSE ATLAS BL NOIR MAT AVEC RING BEADLOCK ALUMINIUM 9x17"

ATLAS BL est la nouvelle roue de la gamme tout-terrain d'EvoCorse. Il s'agit d'une roue en alliage durable avec un profil en 12 rayons qui se trouve entièrement à l'intérieur de la jante du pneu pour protéger les rayons et les composants mécaniques du gravier et du sable. Le revêtement en poudre à trois couches donne à la roue une résistance à l'usure supérieure à la moyenne, ainsi qu'un aspect constamment bien entretenu même après les sorties les plus difficiles. La configuration BL...

Informations Techniques :

Indice de charge : 1250Kg Entraxe et déport à confirmer selon le véhicule (Entraxe possible de 114 à 150) Déport avec Ring Beadlock entre -40 et +45 Poids entre 16.5 et 18.1Kg Couleur NOIR MAT

Références :

Référence : ATLAS-BL-BM-RING-BL-A

Prix : 573,00 € TTC/Kit

JANTES ALUMINIUM

EQUIPEMENTS POUR FORD RANGER PXIV T7



JANTE ALUMINIUM BALLISTIC 845 GEN2 BLACK 9 X 17 ENTRAXE 6x135/139.7 DEPOT 12

Jante Ballistic 956 BLACK Un modèle du fabricant américain Ballistic baptisé 956 black Finition black Livrée avec cache-moyeu, sans visserie Largeur Diamètre Nb de trous Entraxe Déport Center bore 9 17 6 135/139.7 12 106.1 se monte sur le véhicule avec de possibles modifications de carrosserie (nous consulter pour confirmer la compatibilité de votre véhicule)

Références :

Référence : **BA845790655+12**

Prix : **304,00 € TTC/Pièce**

ELARGISSEURS DE VOIES



KIT DE 4 ELARGISSEURS DE VOIE ALUMINIUM 23/30MM HOFMANN POUR FORD RANGER A PARTIR DE 2016

Caractéristiques : Fabrication allemande Alliage spécifique Homologation TÜV Stabilité directionnelle accrue Axe de centrage Largeur 23 (avant) / 30 mm (arrière) Caractéristiques techniques : LARGEUR (mm): 23/30 Marque: FORD Modele: RANGER 4WD (TYPE 2AB) >2016 PCD: 6 x 139.7 vendu EN KIT DE 4

Références :

Référence : **HSPVA06FR23/30**

Prix : **338,40 € TTC/Kit**



KIT DE 4 ELARGISSEURS DE VOIE ALUMINIUM 30MM HOFMANN POUR FORD RANGER A PARTIR DE 2016

Caractéristiques : Fabrication allemande Alliage spécifique Homologation TÜV Stabilité directionnelle accrue Axe de centrage Largeur 30 mm Caractéristiques techniques : LARGEUR (mm): 30 Marque: FORD Modele: RANGER 4WD (TYPE 2AW / 2AB) 2016+ PCD: 6 x 139.7 vendu en KIT DE 4

Références :

Référence : **HSPVA06FR30**

Prix : **338,00 € TTC/Kit**

EQUIPEMENTS POUR FORD RANGER PXIV T7



KIT DE 4 ELARGISSEURS DE VOIE ALUMINIUM 30MM OC WHEELS POUR FORD RANGER ET RAPTOR 2012+

Lot de 4 élargisseurs de voies (spacer) 30mm pour Ford Ranger et Raptor depuis 2012

Références :

Référence : OSPA655931150

Prix : 240,00 € TTC/Kit

SUSPENSION & REHAUSSE

KIT COMPLET SUSPENSION



KIT DE SUSPENSION OME NITRO+ REHAUSSE +40MM TARAGE MEDIUM POUR FORD RANGER A PARTIR DE 2023

Kit Suspension Ford Ranger 2023+ – Old Man Emu Nitrocharger Plus
Kit complet OME Ford Ranger | Réhausse +40 mm | Charge occasionnelle jusqu'à 300 kg Offrez à votre Ford Ranger nouvelle génération (2023 et après) une suspension à la hauteur de vos aventures. Ce kit complet Old Man Emu (OME) a été sélectionné avec soin par Equip'Raid selon les recommandations du fabricant pour vous garantir confort, fiabilité et performance, en toute condition de charge ou de terrain. Pourquoi choisir ce kit...

Informations Techniques :

Composition du kit suspension OME Ford Ranger 2023+
Amortisseurs avant : OME Nitrocharger Plus 93052 Ressorts avant : Ressorts hélicoïdaux progressifs OME 4024, montés en combiné avec les amortisseurs avant pour un comportement homogène et une meilleure réponse dynamique Amortisseurs arrière : OME Nitrocharger Plus 63172 Lames de ressort arrière : OME EL 130R – tarées pour charge occasionnelle jusqu'à 300 kg Accessoires inclus : Kit de jumelles graissables Kit de montage &...

Références :

Référence : KITOME229

Prix : 2 945,89 € TTC/Kit

EQUIPEMENTS POUR FORD RANGER PXIV T7



**KIT DE SUSPENSION OME NITRO+ REHAUSSE
+40MM TARAGE +300kg POUR FORD RANGER A
PARTIR DE 2023**

Kit Suspension Ford Ranger 2023+ – Old Man Emu Nitrocharger Plus | Tarage 300 kg constant Kit OME complet avec réhausse +40 mm – Ford Ranger 2023+ | Charge constante 300 kg Préparez votre Ford Ranger dernière génération (2023 et après) à encaisser du lourd, en toute sérénité. Ce kit suspension complet signé Old Man Emu (OME) est spécifiquement conçu pour les véhicules régulièrement chargés. Sélectionné par Equip'Raid selon les recommandations du fabricant, il garantit un comportement...

Informations Techniques :

*Composition du kit suspension OME Ford Ranger 2023+
Amortisseurs avant : OME Nitrocharger Plus 93052 Ressorts avant : OME 4024 – calibrés pour supporter une charge frontale plus importante, montés en combiné avec les amortisseurs avant pour un comportement homogène et une excellente réponse à la charge
Amortisseurs arrière : OME Nitrocharger Plus 63172 Lames de ressort arrière : OME EL131R – tarées pour 300 kg de charge constante
Accessoires inclus : Jumelles graissables Kit de...*

Références :

Référence : KITOME229HD
Prix : **3 162,46 € TTC/Kit**



**KIT DE SUSPENSION OME NITRO+ REHAUSSE
+40MM TARAGE +600kg POUR FORD RANGER A
PARTIR DE 2023**

Kit Suspension Ford Ranger 2023+ – OME Nitrocharger Plus | Tarage 600 kg constant Kit complet OME – Réhausse +40 mm – Ford Ranger 2023+ | Charge constante 600 kg Votre Ford Ranger est lourdement équipé à l'année ? Ce kit suspension Old Man Emu est conçu pour les véhicules qui transportent en permanence une charge arrière importante : cellule, caisse atelier, outillage pro, réserve de matériel, etc. Sélectionné par Equip'Raid en conformité avec les préconisations du fabricant, ce kit vous...

Informations Techniques :

*Composition du kit suspension OME – Ford Ranger 2023+
Amortisseurs avant : OME Nitrocharger Plus 93052 Ressorts avant : OME 4024 – calibrés pour les charges additionnelles à l'avant (pare-chocs, treuil...), montés en combiné avec les amortisseurs avant pour une meilleure tenue de cap et un comportement progressif
Amortisseurs arrière : OME Nitrocharger Plus 63173 Lames de ressort arrière : OME EL132R – tarées pour 600 kg de charge constante
Accessoires inclus : Jumelles...*

Références :

Référence : KITOME229XHD
Prix : **3 485,98 € TTC/Kit**

EQUIPEMENTS POUR FORD RANGER PXIV T7



**KIT DE SUSPENSION OME BP-51 REHAUSSE
+40MM TARAGE MEDIUM POUR FORD RANGER A
PARTIR DE 2023**

Le kit suspension permet une réhausse, un renfort et une résistance supérieur à l'origine. Il est primordial de changer sa suspension lorsque l'on équipe son véhicule pour partir en voyage ou raid et que l'on ajoute du poids supplémentaire (la suspension d'origine n'est plus adapté à cette configuration). Rehausser sa suspension permet de mieux franchir et rend le 4x4 plus efficace. Renforcer sa suspension permet de supporter, sans risque de casse et plus efficacement, la surcharge due...

Références :

Référence : KITOME229BP

Prix : **6 558,71 € TTC/Kit**



**KIT DE SUSPENSION OME BP-51 REHAUSSE
+40MM TARAGE +300KG POUR FORD RANGER A
PARTIR DE 2023**

Le kit suspension permet une réhausse, un renfort et une résistance supérieur à l'origine. Il est primordial de changer sa suspension lorsque l'on équipe son véhicule pour partir en voyage ou raid et que l'on ajoute du poids supplémentaire (la suspension d'origine n'est plus adapté à cette configuration). Rehausser sa suspension permet de mieux franchir et rend le 4x4 plus efficace. Renforcer sa suspension permet de supporter, sans risque de casse et plus efficacement, la surcharge due...

Références :

Référence : KITOME229HDBP

Prix : **7 131,87 € TTC/Kit**



**KIT DE SUSPENSION OME BP-51 REHAUSSE
+40MM TARAGE +600KG POUR FORD RANGER A
PARTIR DE 2023**

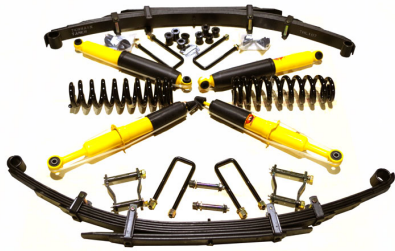
Le kit suspension permet une réhausse, un renfort et une résistance supérieur à l'origine. Il est primordial de changer sa suspension lorsque l'on équipe son véhicule pour partir en voyage ou raid et que l'on ajoute du poids supplémentaire (la suspension d'origine n'est plus adapté à cette configuration). Rehausser sa suspension permet de mieux franchir et rend le 4x4 plus efficace. Renforcer sa suspension permet de supporter, sans risque de casse et plus efficacement, la surcharge due à vos...

Références :

Référence : KITOME229XHDBP

Prix : **6 924,50 € TTC/Kit**

EQUIPEMENTS POUR FORD RANGER PXIV T7



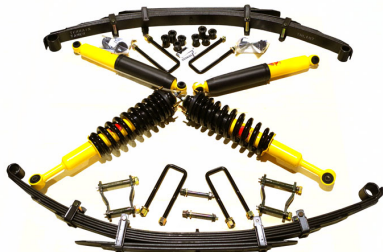
**KIT DE SUSPENSION TERRAIN TAMER REHAUSSE
+40/50MM POUR FORD RANGER PX IV /
VOLKSWAGEN AMAROK A PARTIR DE 2023**

Depuis 1969 TERRAIN TAMER développe et fabrique des pièces avec une seule idée en tête : celle de vous garantir la plus extrême fiabilité. Pendant plus de 50 ans, nous avons conçu, fabriqué, et testé des pièces qui permettent aux conducteurs de circuler dans des environnements extrêmement difficiles en toute sérénité. Qu'il s'agisse d'une utilisation : Loisirs : Chasse, Pêche, charges lourdes, tractions de remorques... Professionnels : Artisans, Agriculteurs, Apiculteurs, Dépanneuses,...

Références :

Référence : SK108

Prix : **2 720,00 € TTC/Kit**



**KIT DE SUSPENSION COMBINÉ ASSEMBLÉ
TERRAIN TAMER REHAUSSE +40/50MM POUR
FORD RANGER PX IV / VOLKSWAGEN AMAROK A
PARTIR DE 2023**

Depuis 1969 TERRAIN TAMER développe et fabrique des pièces avec une seule idée en tête : celle de vous garantir la plus extrême fiabilité. Pendant plus de 50 ans, nous avons conçu, fabriqué, et testé des pièces qui permettent aux conducteurs de circuler dans des environnements extrêmement difficiles en toute sérénité. Qu'il s'agisse d'une utilisation : Loisirs : Chasse, Pêche, charges lourdes, tractions de remorques... Professionnels : Artisans, Agriculteurs, Apiculteurs, Dépanneuses,...

Références :

Référence : SK108A

Prix : **2 900,00 € TTC/Kit**



**KIT DE SUSPENSION TERRAIN TAMER AVEC
AMORTISSEUR PRO SHOCK REHAUSSE +40/50MM
POUR FORD RANGER PX IV / VOLKSWAGEN
AMAROK A PARTIR DE 2023**

Depuis 1969 TERRAIN TAMER développe et fabrique des pièces avec une seule idée en tête : celle de vous garantir la plus extrême fiabilité. Pendant plus de 50 ans, nous avons conçu, fabriqué, et testé des pièces qui permettent aux conducteurs de circuler dans des environnements extrêmement difficiles en toute sérénité. Qu'il s'agisse d'une utilisation : Loisirs : Chasse, Pêche, charges lourdes, tractions de remorques... Professionnels : Artisans, Agriculteurs, Apiculteurs, Dépanneuses,...

Références :

Référence : SK108P

Prix : **6 045,00 € TTC/Kit**

EQUIPEMENTS POUR FORD RANGER PXIV T7



KIT DE SUSPENSION TERRAIN TAMER REHAUSSE +40/50MM AVEC LAMES PARABOLIQUES +0-400 KG POUR FORD RANGER PX IV / VOLKSWAGEN AMAROK A PARTIR DE 2023

Depuis 1969 TERRAIN TAMER développe et fabrique des pièces avec une seule idée en tête : celle de vous garantir la plus extrême fiabilité. Pendant plus de 50 ans, nous avons conçu, fabriqué, et testé des pièces qui permettent aux conducteurs de circuler dans des environnements extrêmement difficiles en toute sérénité. Qu'il s'agisse d'une utilisation : Loisirs : Chasse, Pêche, charges lourdes, tractions de remorques... Professionnels : Artisans, Agriculteurs, Apiculteurs, Dépanneuses,...

Références :

Référence : SK108-P400

Prix : **3 020,00 € TTC/Kit**



KIT DE SUSPENSION TERRAIN TAMER REHAUSSE +40/50MM AVEC LAMES PARABOLIQUES +400-700 KG POUR FORD RANGER PX IV / VOLKSWAGEN AMAROK A PARTIR DE 2023

Depuis 1969 TERRAIN TAMER développe et fabrique des pièces avec une seule idée en tête : celle de vous garantir la plus extrême fiabilité. Pendant plus de 50 ans, nous avons conçu, fabriqué, et testé des pièces qui permettent aux conducteurs de circuler dans des environnements extrêmement difficiles en toute sérénité. Qu'il s'agisse d'une utilisation : Loisirs : Chasse, Pêche, charges lourdes, tractions de remorques... Professionnels : Artisans, Agriculteurs, Apiculteurs, Dépanneuses,...

Références :

Référence : SK108-P700

Prix : **3 120,00 € TTC/Kit**



KIT DE SUSPENSION TERRAIN TAMER REHAUSSE +40/50MM AVEC LAMES PARABOLIQUES +700-850 KG POUR FORD RANGER PX IV / VOLKSWAGEN AMAROK A PARTIR DE 2023

Depuis 1969 TERRAIN TAMER développe et fabrique des pièces avec une seule idée en tête : celle de vous garantir la plus extrême fiabilité. Pendant plus de 50 ans, nous avons conçu, fabriqué, et testé des pièces qui permettent aux conducteurs de circuler dans des environnements extrêmement difficiles en toute sérénité. Qu'il s'agisse d'une utilisation : Loisirs : Chasse, Pêche, charges lourdes, tractions de remorques... Professionnels : Artisans, Agriculteurs, Apiculteurs, Dépanneuses,...

Références :

Référence : SK108-P850

Prix : **3 520,00 € TTC/Kit**

EQUIPEMENTS POUR FORD RANGER PXIV T7



**KIT DE SUSPENSION COMBINÉ ASSEMBLÉ
TERRAIN TAMER AVEC LAMES PARABOLIQUES
+0-400KG REHAUSSE +40/50MM POUR FORD
RANGER PX IV / VOLKSWAGEN AMAROK A
PARTIR DE 2023**

Depuis 1969 TERRAIN TAMER développe et fabrique des pièces avec une seule idée en tête : celle de vous garantir la plus extrême fiabilité. Pendant plus de 50 ans, nous avons conçu, fabriqué, et testé des pièces qui permettent aux conducteurs de circuler dans des environnements extrêmement difficiles en toute sérénité. Qu'il s'agisse d'une utilisation: Loisirs : Chasse, Pêche, charges lourdes, tractions de remorques... Professionnels : Artisans, Agriculteurs, Apiculteurs, Dépanneuses,...

Références :

Référence : SK108A-P400
Prix : **3 200,00 € TTC/Kit**



**KIT DE SUSPENSION COMBINÉ ASSEMBLÉ
TERRAIN TAMER AVEC LAMES PARABOLIQUES
+400-700KG REHAUSSE +40/50MM POUR FORD
RANGER PX IV / VOLKSWAGEN AMAROK A
PARTIR DE 2023**

Depuis 1969 TERRAIN TAMER développe et fabrique des pièces avec une seule idée en tête : celle de vous garantir la plus extrême fiabilité. Pendant plus de 50 ans, nous avons conçu, fabriqué, et testé des pièces qui permettent aux conducteurs de circuler dans des environnements extrêmement difficiles en toute sérénité. Qu'il s'agisse d'une utilisation: Loisirs : Chasse, Pêche, charges lourdes, tractions de remorques... Professionnels : Artisans, Agriculteurs, Apiculteurs, Dépanneuses,...

Références :

Référence : SK108A-P700
Prix : **3 300,00 € TTC/Kit**



**KIT DE SUSPENSION COMBINÉ ASSEMBLÉ
TERRAIN TAMER AVEC LAMES PARABOLIQUES
+700-850KG REHAUSSE +40/50MM POUR FORD
RANGER PX IV / VOLKSWAGEN AMAROK A
PARTIR DE 2023**

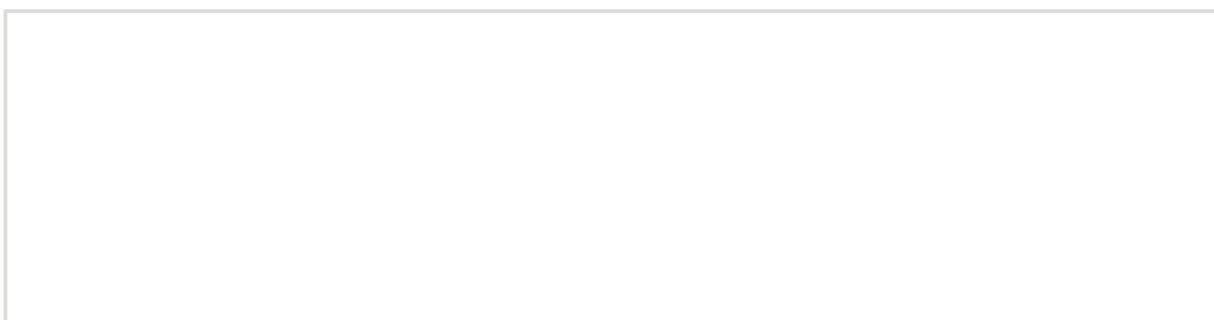
Depuis 1969 TERRAIN TAMER développe et fabrique des pièces avec une seule idée en tête : celle de vous garantir la plus extrême fiabilité. Pendant plus de 50 ans, nous avons conçu, fabriqué, et testé des pièces qui permettent aux conducteurs de circuler dans des environnements extrêmement difficiles en toute sérénité. Qu'il s'agisse d'une utilisation: Loisirs : Chasse, Pêche, charges lourdes, tractions de remorques... Professionnels : Artisans, Agriculteurs, Apiculteurs, Dépanneuses,...

EQUIPEMENTS POUR FORD RANGER PXIV T7

Références :

Référence : SK108A-P850

Prix : 3 600,00 € TTC/Kit



AMORTISSEURS

EQUIP RAID

145 RUE DE L'ÎLE NAPOLÉON
68100 MULHOUSE
TÉL: +33 (0)3 89 61 90 88 / FAX: +33 (0)3 89 61 70 67
E-MAIL : vpc@equip-RAID.FR

Magasin ouvert le lundi de 14h à 18h,
du mardi au vendredi de 9h à 12h et de 14h à 18h
et le samedi de 9h à 12h

Prix valables du 01/04/2026 au 30/04/2026
TVA 20% incluse
Document non contractuel (ref : cat_RANGERPXIVT7_04_2026)
Photos non contractuelles

EQUIPEMENTS POUR FORD RANGER PXIV T7



AMORTISSEUR AVANT OME NITROCHARGER + POUR FORD RANGER A PARTIR DE 2022

Amortisseur OME Nitrocharger Plus - TARAGE MEDIUM - Montage Avec Ressort progressif Améliorez la suspension de votre 4x4 avec l'amortisseur Nitrocharger Plus de Old Man Emu. Conçu pour une rehausse de +20 à 50 mm, il est compatible uniquement avec les ressorts progressifs OME. Réglable selon les accessoires montés sur le véhicule, il garantit un excellent confort, une meilleure stabilité et une grande durabilité en usage route et tout-terrain. Corps en acier bitube, valve...

Informations Techniques :

Caractéristiques principales Rehausse +20 à 50 mm adaptée aux suspensions surélevées Fonctionne uniquement avec les ressorts progressifs OME Réglage de la hauteur d'appui sur 5 positions selon la configuration du 4x4 Montage des combiné ressort/amortisseur possible uniquement avec les ressorts OME série 3000 et 4000 Réglages selon les équipements montés sur le véhicule Sans parechocs ni accessoire : montage direct Avec parechocs aluminium : cale de 5 mm orientée vers le...

Références :

Référence : **93052**
Prix : **399,00 € TTC/Pièce**



AMORTISSEUR ARRIÈRE OME NITRO+ POUR FORD RANGER A PARTIR DE 2022

Amortisseur OME Nitrocharger Plus est un amortisseur avant spécialement conçu pour les véhicules qui affrontent les terrains les plus escarpés. Il offre ...

Informations Techniques :

Caractéristiques principales Rehausse +20 à 50 mm adaptée aux suspensions surélevées Réglage de la hauteur d'appui sur 5 positions selon la configuration du 4x4 Fiche technique Corps amortisseur bitube en acier diamètre 58 mm Tige de piston diamètre 18 mm Piston interne diamètre 36 mm Valve sensible à la vitesse adaptée au véhicule Remplissage gaz azote haute pression Peinture jaune spécifique Old Man Emu POUR FORD RANGER A PARTIR DE 2022

Références :

Référence : **63172**
Prix : **166,00 € TTC/Pièce**

EQUIPEMENTS POUR FORD RANGER PXIV T7



AMORTISSEUR HEAVY DUTY AVANT OME NITROCHARGER + POUR FORD RANGER A PARTIR DE 2022

Amortisseur OME Nitrocharger Plus - TARAGE HEAVY DUTY - Montage Avec Ressort progressif Améliorez la suspension de votre 4x4 avec l'amortisseur Nitrocharger Plus de Old Man Emu. Conçu pour une rehausse de +20 à 50 mm, il est compatible uniquement avec les ressorts progressifs OME. Réglable selon les accessoires montés sur le véhicule, il garantit un excellent confort, une meilleure stabilité et une grande durabilité en usage route et tout-terrain. Corps en acier bitube, valve sensible à la...

Informations Techniques :

Caractéristiques principales Rehausse +20 à 50 mm adaptée aux suspensions surélevées Fonctionne uniquement avec les ressorts progressifs OME Réglage de la hauteur d'appui sur 5 positions selon la configuration du 4x4 Montage des combiné ressort/amortisseur possible uniquement avec les ressorts OME série 3000 et 4000 Réglages selon les équipements montés sur le véhicule Sans parechocs ni accessoire : montage direct Avec parechocs aluminium : cale de 5 mm orientée vers le bas Avec...

Références :

Référence : 93053

Prix : 399,00 € TTC/Pièce



AMORTISSEUR ARRIÈRE HEAVY DUTY OME NITRO+ POUR FORD RANGER A PARTIR DE 2022

Amortisseur OME Nitrocharger Plus est un amortisseur avant spécialement conçu pour les véhicules qui affrontent les terrains les plus escarpés. Il offre une amélioration significative par rapport aux amortisseurs d'origine, tant en termes de confort que de tenue de route, même dans les conditions les plus sévères. Destiné aux professionnels travaillant sur terrains accidentés comme aux passionnés de raid, il garantit robustesse, stabilité et longévité. Son design innovant permet une conduite...

Informations Techniques :

Caractéristiques principales Rehausse +20 à 50 mm adaptée aux suspensions surélevées Réglage de la hauteur d'appui sur 5 positions selon la configuration du 4x4 Fiche technique Corps amortisseur bitube en acier diamètre 58 mm Tige de piston diamètre 18 mm Piston interne diamètre 36 mm Valve sensible à la vitesse adaptée au véhicule Remplissage gaz azote haute pression Peinture jaune spécifique Old Man Emu POUR FORD RANGER A PARTIR DE 2022

Références :

Référence : 63173

Prix : 166,00 € TTC/Pièce

EQUIPEMENTS POUR FORD RANGER PXIV T7



AMORTISSEUR ARRIERE GAUCHE BYPASS A BONBONNE SEPARÉE OME BP51 POUR FORD RANGER A PARTIR DE 2022

OME Bp 51 amortisseur bypass bonbonne séparée Fruit de 4 années de développement intensif et brevetée, BP-51 amène la technologie course pour une utilisation de tous les jours apportant une performance sans précédent en off road et sur la route. C'est l'union du confort et du contrôle. Ces suspension Nouvelle suspension OME BP-51 (Bypass 51 mm Diamètre interne) Cette nouvelle suspension révolutionnaire est le fruit de 4 années de développement intensif des ingénieurs Old Man Emu. Brevetée,...

Références :

Référence : BP5160055L
Prix : **967,94 € TTC/Pièce**



COMBINE AMORTISSEUR BYPASS A BONBONNE SEPARÉE ET RESSORT AVANT DROIT OME BP51 POUR FORD RANGER A PARTIR DE 2022

OME Bp 51 amortisseur bypass bonbonne séparée Fruit de 4 années de développement intensif et brevetée, BP-51 amène la technologie course pour une utilisation de tous les jours apportant une performance sans précédent en off road et sur la route. C'est l'union du confort et du contrôle. Ces suspension Nouvelle suspension OME BP-51 (Bypass 51 mm Diamètre interne) Cette nouvelle suspension révolutionnaire est le fruit de 4 années de développement intensif des ingénieurs Old Man Emu....

Références :

Référence : BP5190015R
Prix : **1 482,70 € TTC/Pièce**



COMBINE AMORTISSEUR BYPASS A BONBONNE SEPARÉE ET RESSORT AVANT GAUCHE OME BP51 POUR FORD RANGER A PARTIR DE 2022

OME Bp 51 amortisseur bypass bonbonne séparée Fruit de 4 années de développement intensif et brevetée, BP-51 amène la technologie course pour une utilisation de tous les jours apportant une performance sans précédent en off road et sur la route. C'est l'union du confort et du contrôle. Ces suspension Nouvelle suspension OME BP-51 (Bypass 51 mm Diamètre interne) Cette nouvelle suspension révolutionnaire est le fruit de 4 années de développement intensif des ingénieurs Old Man Emu....

Références :

Référence : BP5190015L
Prix : **1 482,70 € TTC/Pièce**

EQUIPEMENTS POUR FORD RANGER PXIV T7



AMORTISSEUR ARRIERE DROIT BYPASS A BONBONNE SEPARÉE OME BP51 POUR FORD RANGER A PARTIR DE 2022

OME Bp 51 amortisseur bypass bonbonne séparée Fruit de 4 années de développement intensif et brevetée, BP-51 amène la technologie course pour une utilisation de tous les jours apportant une performance sans précédent en off road et sur la route. C'est l'union du confort et du contrôle. Ces suspension Nouvelle suspension OME BP-51 (Bypass 51 mm Diamètre interne) Cette nouvelle suspension révolutionnaire est le fruit de 4 années de développement intensif des ingénieurs Old Man Emu. Brevetée,...

Références :

Référence : **BP5160055R**
Prix : **967,94 € TTC/Pièce**



AMORTISSEUR AVANT A GAZ RENFORCE GRANDE CAPACITE TERRAIN TAMER POUR FORD RANGER 2023+

AMORTISSEUR AVANT A GAZ RENFORCE GRANDE CAPACITE TERRAIN TAMER POUR FORD RANGER 2023+

Références :

Référence : **TGSPX4F**
Prix : **259,00 € TTC/Pièce**



AMORTISSEUR ARRIERE A GAZ RENFORCE GRANDE CAPACITE TERRAIN TAMER POUR FORD RANGER 2023+

AMORTISSEUR ARRIERE A GAZ RENFORCE GRANDE CAPACITE TERRAIN TAMER POUR FORD RANGER 2023+

Références :

Référence : **TGSPX4R**
Prix : **217,00 € TTC/Pièce**

EQUIPEMENTS POUR FORD RANGER PXIV T7



AMORTISSEURS TERRAIN TAMER A BONBONNE PRO SHOCK ARRIERE POUR FORD RANGER PX IV A PARTIR DE 2023 (LA PAIRE)

Le fabricant australien d'amortisseurs spéciaux Terrain Tamer lance une nouvelle gamme d'amortisseurs pour un usage tout-terrain sous la dénomination "Pro". Ceux-ci s'adaptent en lieu et place des amortisseurs d'origine en apportant des performances supérieures, notamment sur la capacité de réglage manuel. Comme les autres amortisseurs de la marque, la tige est renforcée, l'alésage est majoré et la contenance d'huile accrue. Un réservoir extérieur permet le réglage de fermeté sur 8 positions...

Informations Techniques :

caractéristiques : 8 positions de réglage en compression Bonbonne séparée d'azote Piston en téflon de 46mm Tige de 20mm Corps et bonbonne de 53 mm Système mono-tubulaire Volume d'huile maximale Joint SPI haute résistance fabriqué en Allemagne Compatibles pour les surélévations de +30 à +70mm (selon modèle) Garantie 3 ans / 100 000 km Adapté à tous types d'utilisation Reconditionnables pour les véhicules suivants : 4x4 FORD Ranger...

Références :

Référence : TPS0039
Prix : **1 733,00 € TTC/Paire**



AMORTISSEURS TERRAIN TAMER A BONBONNE PRO SHOCK AVANT POUR FORD RANGER PX IV A PARTIR DE 2023 (LA PAIRE)

Le fabricant australien d'amortisseurs spéciaux Terrain Tamer lance une nouvelle gamme d'amortisseurs pour un usage tout-terrain sous la dénomination "Pro". Ceux-ci s'adaptent en lieu et place des amortisseurs d'origine en apportant des performances supérieures, notamment sur la capacité de réglage manuel. Comme les autres amortisseurs de la marque, la tige est renforcée, l'alésage est majoré et la contenance d'huile accrue. Un réservoir extérieur permet le réglage de fermeté sur 8 positions...

Informations Techniques :

caractéristiques : 8 positions de réglage en compression Bonbonne séparée d'azote Piston en téflon de 46mm Tige de 20mm Corps et bonbonne de 53 mm Système mono-tubulaire Volume d'huile maximale Joint SPI haute résistance fabriqué en Allemagne Compatibles pour les surélévations de +30 à +70mm (selon modèle) Garantie 3 ans / 100 000 km Adapté à tous types d'utilisation Reconditionnables pour les véhicules suivants : 4x4 FORD Ranger III 12-...

Références :

Référence : TPS0038
Prix : **1 819,00 € TTC/Paire**

EQUIPEMENTS POUR FORD RANGER PXIV T7



**COMBINES RESSORTS/AMORTISSEURS AVANT
PREMONTES TERRAIN TAMER REHAUSSE +40MM
TARAGE MEDIUM POUR FORD RANGER PX IV A
PARTIR DE 2023**

Les combinés Ressorts / Amortisseurs prémontés sont équipés des amortisseurs à gaz renforcé grand capacité TGS, ainsi que des ressorts Smart Coils à pas variable. Les ressorts et amortisseurs sont déjà prémontés, et équipés de coupelles supérieures renforcées. Ils offrent une réhausse de 40mm, ainsi que différents tarages. Caractéristiques amortisseurs : Amortisseur Terrain Tamer série TGS à gaz renforcé grande capacité Piston de 40 mm Tige de 20mm Corps de 60 mm Système...

Informations Techniques :

Sur véhicule 4 cylindres correspond à un tarage +50-100kg Sur véhicule 6 cylindres correspond à un tarage +0-50kg

Références :

Référence : TTCSA-020
Prix : **1 169,00 € TTC/Paire**



**COMBINES RESSORTS/AMORTISSEURS AVANT
PREMONTES TERRAIN TAMER REHAUSSE +40MM
TARAGE HD POUR FORD RANGER PX IV A PARTIR
DE 2023**

Les combinés Ressorts / Amortisseurs prémontés sont équipés des amortisseurs à gaz renforcé grand capacité TGS, ainsi que des ressorts Smart Coils à pas variable. Les ressorts et amortisseurs sont déjà prémontés, et équipés de coupelles supérieures renforcées. Ils offrent une réhausse de 40mm, ainsi que différents tarages. Caractéristiques amortisseurs : Amortisseur Terrain Tamer série TGS à gaz renforcé grande capacité Piston de 40 mm Tige de 20mm Corps de 60 mm Système...

Informations Techniques :

Sur véhicule 4 cylindres correspond à un tarage +100-150kg Sur véhicule 6 cylindres correspond à un tarage +50-100kg

Références :

Référence : TTCSA-020HD
Prix : **1 169,00 € TTC/Paire**

EQUIPEMENTS POUR FORD RANGER PXIV T7



AMORTISSEUR AVANT MT64 OME TARAGE HEAVY DUTY POUR FORD RANGER PX IV 2023+ / VOLKSWAGEN AMAROK 2023+

Les amortisseurs ARB MT64 sont conçus pour les aventuriers intrépides qui exigent la meilleure performance tout-terrain. Voici pourquoi ils sont l'ultime choix pour votre véhicule : Conception Monotube de 64 mm : Les plus grands sur le marché, ces amortisseurs offrent une performance spectaculaire, vous permettant de dompter les terrains les plus difficiles. Ajustez la Hauteur en Toute Facilité : Grâce à un piston surdimensionné de 22 mm et un siège à ressort réglable avec 6...

Informations Techniques :

Tarage heavy duty

Références :

Référence : MT64902002

Prix : 660,00 € TTC/Pièce



AMORTISSEUR AVANT MT64 OME TARAGE MEDIUM POUR FORD RANGER PX IV 2023+ / VOLKSWAGEN AMAROK 2023+

Les amortisseurs ARB MT64 sont conçus pour les aventuriers intrépides qui exigent la meilleure performance tout-terrain. Voici pourquoi ils sont l'ultime choix pour votre véhicule : Conception Monotube de 64 mm : Les plus grands sur le marché, ces amortisseurs offrent une performance spectaculaire, vous permettant de dompter les terrains les plus difficiles. Ajustez la Hauteur en Toute Facilité : Grâce à un piston surdimensionné de 22 mm et un siège à ressort réglable avec 6...

Informations Techniques :

Tarage medium

Références :

Référence : MT64902001

Prix : 660,00 € TTC/Pièce

EQUIPEMENTS POUR FORD RANGER PXIV T7



AMORTISSEUR ARRIERE GAUCHE MT64 OME TARAGE MEDIUM POUR FORD RANGER PX IV 2023+ / VOLKSWAGEN AMAROK 2023+

Les amortisseurs ARB MT64 sont conçus pour les aventuriers intrépides qui exigent la meilleure performance tout-terrain. Voici pourquoi ils sont l'ultime choix pour votre véhicule : Conception Monotube de 64 mm : Les plus grands sur le marché, ces amortisseurs offrent une performance spectaculaire, vous permettant de dompter les terrains les plus difficiles. Légèreté et Polyvalence : Leur corps en aluminium les rend légers et capables de fonctionner dans une plage de...

Informations Techniques :

Tarage medium

Références :

Référence : MT64602003L

Prix : 660,00 € TTC/Pièce



AMORTISSEUR ARRIERE DROIT MT64 OME TARAGE MEDIUM POUR FORD RANGER PX IV 2023+ / VOLKSWAGEN AMAROK 2023+

Les amortisseurs ARB MT64 sont conçus pour les aventuriers intrépides qui exigent la meilleure performance tout-terrain. Voici pourquoi ils sont l'ultime choix pour votre véhicule : Conception Monotube de 64 mm : Les plus grands sur le marché, ces amortisseurs offrent une performance spectaculaire, vous permettant de dompter les terrains les plus difficiles. Légèreté et Polyvalence : Leur corps en aluminium les rend légers et capables de fonctionner dans une plage de...

Informations Techniques :

Tarage medium

Références :

Référence : MT64602003R

Prix : 660,00 € TTC/Pièce

EQUIPEMENTS POUR FORD RANGER PXIV T7



AMORTISSEUR ARRIERE GAUCHE MT64 OME TARAGE HEAVY DUTY POUR FORD RANGER PX IV 2023+ / VOLKSWAGEN AMAROK 2023+

Les amortisseurs ARB MT64 sont conçus pour les aventuriers intrépides qui exigent la meilleure performance tout-terrain. Voici pourquoi ils sont l'ultime choix pour votre véhicule : Conception Monotube de 64 mm : Les plus grands sur le marché, ces amortisseurs offrent une performance spectaculaire, vous permettant de dompter les terrains les plus difficiles. Légèreté et Polyvalence : Leur corps en aluminium les rend légers et capables de fonctionner dans une plage de...

Informations Techniques :

Tarage heavy duty

Références :

Référence : MT64602004L

Prix : 660,00 € TTC/Pièce



AMORTISSEUR ARRIERE DROIT MT64 OME TARAGE HEAVY DUTY POUR FORD RANGER PX IV 2023+ / VOLKSWAGEN AMAROK 2023+

Les amortisseurs ARB MT64 sont conçus pour les aventuriers intrépides qui exigent la meilleure performance tout-terrain. Voici pourquoi ils sont l'ultime choix pour votre véhicule : Conception Monotube de 64 mm : Les plus grands sur le marché, ces amortisseurs offrent une performance spectaculaire, vous permettant de dompter les terrains les plus difficiles. Légèreté et Polyvalence : Leur corps en aluminium les rend légers et capables de fonctionner dans une plage de...

Informations Techniques :

Tarage heavy duty

Références :

Référence : MT64602004R

Prix : 660,00 € TTC/Pièce

RESSORTS HÉLICOÏDAUX

EQUIPEMENTS POUR FORD RANGER PXIV T7



**RESSORTS AVANT OME REHAUSSE +40mm
TARAGE +0-40kg pour FORD RANGER 2022+**

Quand vous entreprenez un voyage dans des zones isolées, il vous faudra transporter suffisamment de carburant, d'eau, de pièces détachées et d'équipements de sécurité. Votre véhicule sera chargé au maximum, ce qui sollicitera fortement vos suspensions. Vous roulez probablement sur les terrains les plus impitoyables et vous atteindrez ainsi les limites de votre suspension d'origine. OLD MAN EMU a mis au point une large gamme de ressorts hélicoïdaux pour chaque véhicule, la plus grande partie...

Références :

Référence : 3207
Prix : **354,00 € TTC/Paire**

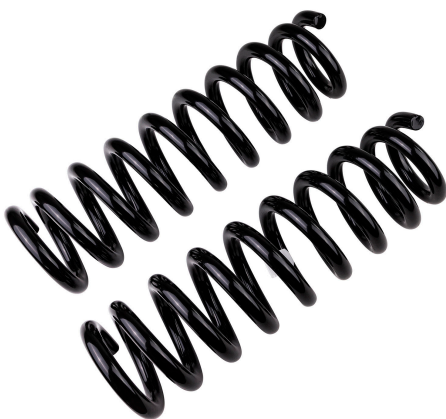


**RESSORTS AVANT OME REHAUSSE +40mm
TARAGE +40-80kg pour FORD RANGER 2022+**

Quand vous entreprenez un voyage dans des zones isolées, il vous faudra transporter suffisamment de carburant, d'eau, de pièces détachées et d'équipements de sécurité. Votre véhicule sera chargé au maximum, ce qui sollicitera fortement vos suspensions. Vous roulez probablement sur les terrains les plus impitoyables et vous atteindrez ainsi les limites de votre suspension d'origine. OLD MAN EMU a mis au point une large gamme de ressorts hélicoïdaux pour chaque véhicule, la plus grande partie...

Références :

Référence : 3208
Prix : **354,00 € TTC/Paire**



**RESSORTS AVANT OME REHAUSSE +40mm
TARAGE +80-100kg pour FORD RANGER 2022+**

Quand vous entreprenez un voyage dans des zones isolées, il vous faudra transporter suffisamment de carburant, d'eau, de pièces détachées et d'équipements de sécurité. Votre véhicule sera chargé au maximum, ce qui sollicitera fortement vos suspensions. Vous roulez probablement sur les terrains les plus impitoyables et vous atteindrez ainsi les limites de votre suspension d'origine. OLD MAN EMU a mis au point une large gamme de ressorts hélicoïdaux pour chaque véhicule, la plus grande partie...

Références :

Référence : 3209
Prix : **354,00 € TTC/Paire**

EQUIPEMENTS POUR FORD RANGER PXIV T7



**RESSORTS AVANT OME REHAUSSE +40mm
TARAGE +100-120kg pour FORD RANGER 2022+**

Quand vous entreprenez un voyage dans des zones isolées, il vous faudra transporter suffisamment de carburant, d'eau, de pièces détachées et d'équipements de sécurité. Votre véhicule sera chargé au maximum, ce qui sollicitera fortement vos suspensions. Vous roulez probablement sur les terrains les plus impitoyables et vous atteindrez ainsi les limites de votre suspension d'origine. OLD MAN EMU a mis au point une large gamme de ressorts hélicoïdaux pour chaque véhicule, la plus grande partie...

Références :

Référence : 3210
Prix : **354,00 € TTC/Paire**



**RESSORTS AVANT OME REHAUSSE +20mm
TARAGE +0-40kg pour FORD RANGER 2022+**

Quand vous entreprenez un voyage dans des zones isolées, il vous faudra transporter suffisamment de carburant, d'eau, de pièces détachées et d'équipements de sécurité. Votre véhicule sera chargé au maximum, ce qui sollicitera fortement vos suspensions. Vous roulez probablement sur les terrains les plus impitoyables et vous atteindrez ainsi les limites de votre suspension d'origine. OLD MAN EMU a mis au point une large gamme de ressorts hélicoïdaux pour chaque véhicule, la plus grande partie...

Références :

Référence : 3211
Prix : **354,00 € TTC/Paire**



**RESSORTS SMART COILS TERRAIN TAMER +40MM
RENFORCE POUR FORD RANGER 2023+ LA PAIRE**

RESSORTS SMART COILS TERRAIN TAMER +50MM
RENFORCEE POUR FORD RANGER 2023+ LA PAIRE 4 cyl =
50-100kg, 6 cyl = 0-50kg, +40mm

Références :

Référence : TTCS-2563T
Prix : **372,00 € TTC/Paire**

EQUIPEMENTS POUR FORD RANGER PXIV T7



RESSORTS SMART COILS TERRAIN TAMER +40MM RENFORCE POUR FORD RANGER 2023+ LA PAIRE

RESSORTS SMART COILS TERRAIN TAMER +40MM RENFORCE POUR FORD RANGER 2023+ LA PAIRE 4 cyl = 100-150kg, 6 cyl - 50-100kg, +40mm

Références :

Référence : TTCS-2565T
Prix : 372,00 € TTC/Paire

RESSORTS LAMES



LAMES ARRIERE OME + 40MM TARAGE MEDIUM POUR FORD RANGER A PARTIR DE 2022

Quand vous entreprenez un voyage dans des zones isolées, il vous faudra transporter suffisamment de carburant, d'eau, de pièces détachées et d'équipements de sécurité. Votre véhicule sera chargé au maximum, ce qui sollicitera fortement vos suspensions. Vous roulez probablement sur les terrains les plus impitoyables et vous atteindrez ainsi les limites de votre suspension d'origine. OLD MAN EMU a mis au point une large gamme de ressorts pour chaque véhicule, la plus grande partie...

Références :

Référence : EL130R
Prix : 496,02 € TTC/Pièce



LAMES ARRIERE OME + 40MM TARAGE +300kg POUR FORD RANGER A PARTIR DE 2022

Quand vous entreprenez un voyage dans des zones isolées, il vous faudra transporter suffisamment de carburant, d'eau, de pièces détachées et d'équipements de sécurité. Votre véhicule sera chargé au maximum, ce qui sollicitera fortement vos suspensions. Vous roulez probablement sur les terrains les plus impitoyables et vous atteindrez ainsi les limites de votre suspension d'origine. OLD MAN EMU a mis au point une large gamme de ressorts pour chaque véhicule, la plus grande partie...

Références :

Référence : EL131R
Prix : 610,00 € TTC/Pièce

EQUIPEMENTS POUR FORD RANGER PXIV T7



LAMES ARRIERE OME + 40MM TARAGE +600kg POUR FORD RANGER A PARTIR DE 2022

Quand vous entreprenez un voyage dans des zones isolées, il vous faudra transporter suffisamment de carburant, d'eau, de pièces détachées et d'équipements de sécurité. Votre véhicule sera chargé au maximum, ce qui sollicitera fortement vos suspensions. Vous roulez probablement sur les terrains les plus impitoyables et vous atteindrez ainsi les limites de votre suspension d'origine. OLD MAN EMU a mis au point une large gamme de ressorts pour chaque véhicule, la plus grande partie développée...

Références :

Référence : **EL132R**
Prix : **687,00 € TTC/Pièce**



LAMES ARRIERE TERRAIN TAMER +50MM RENFORCEE +500KG +700KG POUR FORD RANGER 2023+

LAMES ARRIERE TERRAIN TAMER +50MM RENFORCEE +500KG +700KG POUR FORD RANGER 2023+

Références :

Référence : **TFL014EHD**
Prix : **789,00 € TTC/Pièce**



LAMES ARRIERE TERRAIN TAMER +50MM RENFORCEE +300KG +500KG POUR FORD RANGER 2023+

LAMES ARRIERE TERRAIN TAMER +50MM RENFORCEE +300KG +500KG POUR FORD RANGER 2023+

Références :

Référence : **TFL014HD**
Prix : **607,00 € TTC/Pièce**



LAMES ARRIERE TERRAIN TAMER +50MM RENFORCEE +100KG +300KG POUR FORD RANGER 2023+

LAMES ARRIERE TERRAIN TAMER +50MM RENFORCEE +100KG +300KG POUR FORD RANGER 2023+

Références :

Référence : **TFL014**
Prix : **607,00 € TTC/Pièce**

EQUIPEMENTS POUR FORD RANGER PXIV T7



LAMES PARABOLIQUES ARRIERE TERRAIN TAMER TARAGE +400-700KG REHAUSSE +40MM POUR FORD RANGER VOLKSWAGEN AMAROK 2023+

Ces lames paraboliques sont spécifiquement étudiées pour le Ford Ranger et le Volkswagen Amarok 2023+. Elle offrent une rehausse de +40mm pour un tarage de +400 à +700kg. Idéal pour les véhicules chargés continuellement d'une cellule ou d'un hardtop équipé.

Références :

Référence : TFL014HDP
Prix : 769,00 € TTC/Pièce



KIT LAMES (AVEC SILENT BLOCS ET BRIDES) PARABOLIQUES ARRIERE +40MM TARAGE +400-700 KG POUR FORD RANGER ET VW AMAROK 2023+

Ce kit est prévu pour offrir une rehausse de +40mm à votre Ford Ranger 2023+ ou votre Volkswagen Amarok 2023+ équipé d'une cellule ou d'une lourde charge permanente. Avec son tarage +40-700kg, cet ensemble lames paraboliques, silent blocs et brides est parfait pour compléter ou raffermir vos suspensions. Il permet de conserver les qualités tout terrain de votre véhicule malgré la lourde charge supportée par la benne. Pour tous conseils sur ce produit, contactez nous via le formulaire de contact.

Références :

Référence : THL014HDPK
Prix : 2 139,00 € TTC/Kit

TRIANGLES RENFORCÉS

EQUIPEMENTS POUR FORD RANGER PXIV T7



TRIANGLE DE SUSPENSION AVANT SUPERIEUR RENFORCE OME POUR FORD RANGER A PARTIR DE 2022

Lorsqu'un véhicule est équipé d'un kit de suspension et d'une réhausse, il arrive les réglages de bases peuvent être modifié. Le nouveau triangle de suspension OME permet de corriger les forces latérales qui se produisent lors des virages, le freinage et les changements de direction. Il est le composant qui relie le moyeu de roue au châssis d'un véhicule; c'est un élément déterminant pour sa tenue de route. Alignement des roues: Veuillez noter qu'après le montage des TRIANGLES DE SUSPENSIONS...

Informations Techniques :

Caractéristiques: Boîtier de joint à rotule forgé Oeilletts forgés Joint à rotule graissable à usage intensif Capuchon de protection rotule OME Coussinets GIIRO, à pivotement libre, sans graisse et sans entretien Carrossage et roulette accrus pour une portance de 2 pouces Disposition de montage pour les fils ABS OE Finition en poudre Intégrité d'ARB Boîtes par paires avec inserts en mousse Instructions de montage incluses Manchon extérieur de marque OME Testé et réussi pour répondre...

Références :

Référence : UCA0009
Prix : 1 017,58 € TTC/Paire

RENFORT SUSPENSION AIR



RENFORT DE SUSPENSION AIR ARRIERE (BOUDINS) POUR FORD RANGER ET VOLKSWAGEN AMAROK A PARTIR DE 2023 (KIT DE BASE 2 VALVES DE GONFLAGE)

S'INSTALLE EN COMPLÉMENT DES RESSORTS A LAMES Les kits de suspensions pneumatiques (boudins) auxiliaires arrière MAD sont spécialement conçus pour les pick-up et fourgons 4x4 camping-cars équipés de lames de ressort à l'arrière, ils sont indispensables lorsque le véhicule est équipé d'une charge variable (type cellule amovible ou autre) Chaque kit pneumatique se compose de solides fixations en acier spécialement étudiées et de grands coussins d'air résistants qui peuvent être actionnés...

Informations Techniques :

convient pour : Ford Ranger à partir de 2023 Volkswagen Amarok à partir de 2023 compatible pour FORD RANGER HYBRIDE PEHV Ces kits ne conviennent pas pour RAPTOR, ni pour WILDTRAK X, ni pour TREMOR, Mais conviennent pour PHARES AVANT LED MATRIX. Bien vérifier si la butée de choc se présente comme sur la photo

Références :

Référence : NR-067124-B
Prix : 739,00 € TTC/Kit

EQUIPEMENTS POUR FORD RANGER PXIV T7



RENFORT DE SUSPENSION AIR ARRIERE (BOUDINS) POUR FORD RANGER ET VOLKSWAGEN AMAROK A PARTIR DE 2023 (AVEC COMPRESSEUR ET MANOMETRE DOUBLE COMMANDE)

S'INSTALLE EN COMPLÉMENT DES RESSORTS A LAMES Les kits de suspensions pneumatiques (boudins) auxiliaires arrière MAD sont spécialement conçus pour les pick-up et fourgons 4x4 camping-cars équipés de lames de ressort à l'arrière, ils sont indispensables lorsque le véhicule est équipé d'une charge variable (type cellule amovible ou autre) Chaque kit pneumatique se compose de solides fixations en acier spécialement étudiées et de grands coussins d'air résistants qui peuvent être actionnés...

Informations Techniques :

convient pour : Ford Ranger à partir de 2023 Volkswagen Amarok à partir de 2023 compatible pour FORD RANGER HYBRIDE PEHV Ces kits ne conviennent pas pour RAPTOR, ni pour WILDTRAK X, ni pour TREMOR, Mais conviennent pour PHARES AVANT LED MATRIX. Bien vérifier si la butée de choc se présente comme sur la photo

Références :

Référence : **NR-067124-CS**
Prix : **1 279,00 € TTC/Kit**

SILENT BLOCS



SILENT BLOC TERRAIN TAMER POUR FORD RANGER A PARTIR DE 2011

SILENT BLOC TERRAIN TAMER POUR FORD RANGER A PARTIR DE 2011 Les silent blocs Terrain Tamer Pro sont fabriqués en polymère synthétique. - Ils sont la combinaison parfaite entre la sensation de conduite apportée par le caoutchouc, et la durabilité du synthétique. - Ils ne s'abîment pas et ne craquent pas en cas de forte humidité, contrairement au Polyuréthane. - L'intérieur du silent bloc est rainuré et est équipé d'une lèvre extérieure afin de retenir la graisse. - Matière synthétique à mémoire...

Références :

Référence : **BK26P**
Prix : **146,00 € TTC/Kit**

ACCESSOIRES SUSPENSION

EQUIPEMENTS POUR FORD RANGER PXIV T7

JUMELLES DE LAME GRAISSABLE OME



Références :

Référence : OMEGS20
Prix : 238,00 € TTC/Paire

KIT DE MONTAGE OME ENTRETOISE



Références :

Référence : ELSK15
Prix : 47,11 € TTC/Pièce

KIT DE MONTAGE OME ENTRETOISE



Références :

Référence : ELSK14
Prix : 36,64 € TTC/Pièce

EQUIPEMENTS POUR FORD RANGER PXIV T7



BUMP STOP ET SUPPORT POUR AMORTISSEUR AVANT TERRAIN TAMER POUR FORD RANGER 2023+

BUMP STOP ET SUPPORT POUR AMORTISSEUR AVANT TERRAIN TAMER POUR FORD RANGER 2023+

Références :

Référence : FRSS003TT
Prix : 176,00 € TTC/Pièce



AXE GRAISSABLE POUR LAMES TERRAIN TAMER POUR FORD RANGER 2023+

AXES GRAISSABLE POUR LAMES TERRAIN TAMER POUR FORD RANGER 2023+

Références :

Référence : TPK012-2
Prix : 31,00 € TTC/Pièce



JUMELLE GRAISSABLE POUR LAMES TERRAIN TAMER POUR FORD RANGER 2023+

JUMELLE GRAISSABLE POUR LAMES TERRAIN TAMER POUR FORD RANGER 2023+

Références :

Référence : TSK029
Prix : 55,00 € TTC/Pièce



COUPELLE DE RESSORT D'AMORTISSEUR AVANT POUR FORD RANGER PXIV 2023+

Compatibilité : FORD : Ranger T9 2023-> 2.0 EcoBlue (2023 ->) / 170-205cv 3.0 EcoBlue (2023 ->) / 240cv 2.3 EcoBoost Plug-in Hybrid (2024->)

Informations Techniques :

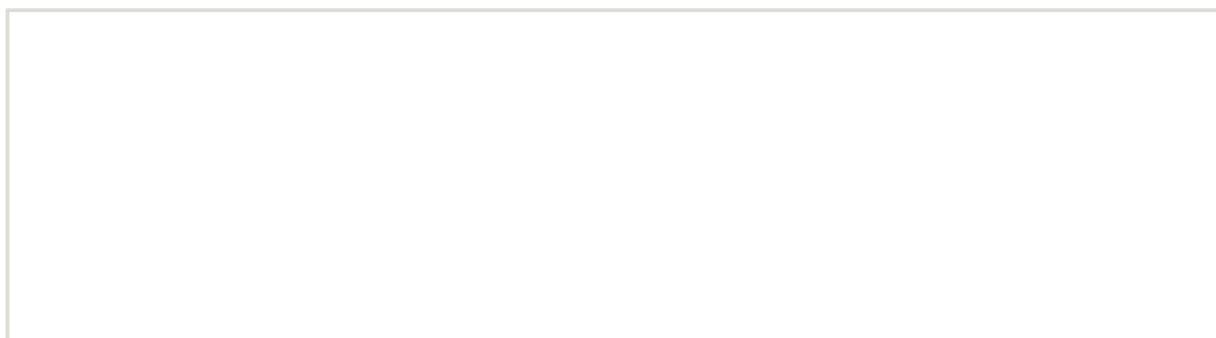
Livré avec silent blocs et rondelles Photos non contractuelles

Références :

EQUIPEMENTS POUR FORD RANGER PXIV T7

Référence : FD003

Prix : 114,00 € TTC/Pièce



ECLAIRAGE & ENERGIE

PHARES & LONGUES-PORTÉES



FORD RANGER WILDTRAK (2023+)
FOR USE WITH TRIPLE-R 850

KIT DE MONTAGE GRILLE (SEUL) POUR INTEGRATION DE LAZER TRIPLE R 850 ET TRIPLE R 850 ELITE

Optez pour la qualité supérieure et la facilité d'installation avec notre Kit de Montage de Grille pour Intégration de Lazer Triple-R 850 Std ou ELITE, conçu spécialement pour s'adapter à votre Ford Ranger Wildtrak 2023+. N'attendez plus pour améliorer la performance d'éclairage de votre véhicule et augmenter votre visibilité sur la route. Commandez dès aujourd'hui et bénéficiez de l'excellence de Lazer Lamps.

Références :

Référence : GM-FR-04K

Prix : 114,00 € TTC/Kit

PHARES ET LONGUES-PORTÉES



KIT ECLAIRAGE DOUBLE BARRE LED LAZER LONGUE PORTEE TRIPLE-R 850 ELITE GEN2 INTEGRATION A LA CALANDRE POUR FORD RANGER WILDTRAK 2023+

Kit calandre Ford Ranger Wild (2023+) Lorsque la qualité d'origine est votre norme, les kits d'intégration de grille Lazer sont le choix incontournable pour une installation de projecteurs auxiliaires de premier ordre. Conçus avec précision, ces kits sont spécialement conçus pour offrir une installation rapide et sans tracas de nos projecteurs LED haute performance Lazer, directement dans la calandre de votre Ford Ranger Wildtrak de l'année modèle 2023. Caractéristiques du Kit Ford Ranger...

Informations Techniques :

DONNEES POUR 1x Triple-R 850 ELITE Gamme : Triple-R Gen2
Voltage : 10-32V Poids : 2.6 kg Durée de vie des LEDs : 50,000 heures Puissance lumineuse : 16136 Lm Température de couleur : 5000K Nombre de LEDs : 2 x 6 Consommation : 146 Watts Ampérage : 10.2 Amps Certification ECE : ECE R112 DONNEE PHOTOMETRIQUE Angle de faisceau horizontal : 19° 0.25 lx : 1643 metres 0.50 lx : 1162 metres 1 lx : 822 metres 3 lx : 474 metres

Références :

Référence : GK-FR-ELITE-04K

Prix : 1 038,00 € TTC/Kit

EQUIPEMENTS POUR FORD RANGER PXIV T7



KIT ECLAIRAGE BARRE LED LAZER LONGUE PORTEE TRIPLE-R 1250 GEN2 INTEGRATION A LA CALANDRE POUR FORD RANGER WILDTRAK 2023+

Kit calandre Ford Ranger Wild (2023+) Lorsque la qualité d'origine est votre norme, les kits d'intégration de grille Lazer sont le choix incontournable pour une installation de projecteurs auxiliaires de premier ordre. Conçus avec précision, ces kits sont spécialement conçus pour offrir une installation rapide et sans tracas de nos projecteurs LED haute performance Lazer, directement dans la calandre de votre Ford Ranger Wildtrak de l'année modèle 2023. Caractéristiques du Kit Ford Ranger...

Informations Techniques :

DONNEES POUR 1x Triple-R 1250 Gamme : Triple-R Gen2 Voltage : 10-32V Poids : 2.4 kg Durée de vie des LEDs : 50,000 heures Puissance lumineuse : 13860 Lm Température de couleur : 5000K Nombre de LEDs : 12 Consommation : 125 Watts Ampérage : 9.2 Amps Certification ECE : ECE R112 DONNEE PHOTOMETRIQUE Angle de faisceau horizontal : 19° 0.25 lx : 1500 metres 0.50 lx : 1061 metres 1 lx : 750 metres 3 lx : 433 metres

Références :

Référence : GK-FR-05K
Prix : **738,00 € TTC/Kit**



KIT ECLAIRAGE BARRE LED LAZER LONGUE PORTEE TRIPLE-R 1250 ELITE + GEN2 INTEGRATION A LA CALANDRE POUR FORD RANGER WILDTRAK 2023+

Kit calandre Ford Ranger Wild (2023+) Lorsque la qualité d'origine est votre norme, les kits d'intégration de grille Lazer sont le choix incontournable pour une installation de projecteurs auxiliaires de premier ordre. Conçus avec précision, ces kits sont spécialement conçus pour offrir une installation rapide et sans tracas de nos projecteurs LED haute performance Lazer, directement dans la calandre de votre Ford Ranger Wildtrak de l'année modèle 2023. Caractéristiques du Kit Ford Ranger...

Informations Techniques :

DONNEES POUR 1x Triple-R 1250 ELITE + (mode boost) Gamme : Triple-R Gen2 Voltage : 10-32V Poids : 2.4 kg Durée de vie des LEDs : 50,000 heures Puissance lumineuse : 12 028 / 2045 Lm Température de couleur : 5000K Nombre de LEDs : 24 Consommation : 131 / 19.6 Watts Ampérage : 9.1 / 1.4 Amps Certification ECE : ECE R149 DONNEE PHOTOMETRIQUE Angle de faisceau horizontal : 54° 0.25 lx : 1470 / 616 metres 0.50 lx : 1039 / 436 metres 1 lx : 735 / 308 metres 3 lx : 424 / 178 metres

Références :

Référence : GK-FR-PLUS-05K
Prix : **1 002,00 € TTC/Kit**

EQUIPEMENTS POUR FORD RANGER PXIV T7



KIT ECLAIRAGE LED LAZER LONGUE PORTEE TRIPLE-R 750 AVEC INTEGRATION A LA CALANDRE POUR FORD RANGER XL/XLT/TREMOR (2023+)

Offrez à votre Ford Ranger la vision d'un nouveau monde. Grâce à ce kit d'éclairage LED, parfaitement intégré à votre calandre, vous pourrez encore mieux anticiper tous les détails du chemin qui se dresse devant vous. Les supports de montage personnalisés permettent un montage rapide et aisé des barres lumineuses à LED hautes performances Lazer dans la grille de calandre d'origine de votre Ford Ranger. Conçue pour s'intégrer parfaitement au style d'origine de votre véhicule, la configuration...

Informations Techniques :

Pour un LAZER LED Triple-R4 Gen2 (R750) Plage de tension (c.c.) 10-32V Durée de vie des LED 50,000 hrs Poids 2 kg
FONCTION DE FAISCEAU DE ROUTE Flux lumineux total 9240 Lm Flux de champ visuel du conducteur total † 5572 Lm Température de couleur 5000K Nombre de LED haute intensité 2 x 4
Consommation électrique 88 Watts Consommation de courant (à 14,4 V) 6.2...

Références :

Référence : **GK-FR-08K**
Prix : **726,00 € TTC/Kit**



KIT ECLAIRAGE LED LAZER LONGUE PORTEE TRIPLE-R 750 ELITE AVEC INTEGRATION A LA CALANDRE POUR FORD RANGER XL / XLT / TREMOR (2023+)

Offrez à votre Ford Ranger la vision d'un nouveau monde. Grâce à ce kit d'éclairage LED, parfaitement intégré à votre calandre, vous pourrez encore mieux anticiper tous les détails du chemin qui se dresse devant vous. Les supports de montage personnalisés permettent un montage rapide et aisé des barres lumineuses à LED hautes performances Lazer dans la grille de calandre d'origine de votre Ford Ranger. Conçue pour s'intégrer parfaitement au style d'origine de votre véhicule, la configuration...

Informations Techniques :

Pour un LAZER LED Triple-R4 Gen2 ELITE (R750) Plage de tension (c.c.) 10-32V Durée de vie des LED 50,000 hrs Poids 2 kg
FONCTION DE FAISCEAU DE ROUTE Flux lumineux total 10136 Lm Flux de champ visuel du conducteur total † 6680 Lm Température de couleur 5000K Nombre de LED haute intensité 2 x 4
Consommation électrique 88 Watts Consommation de courant (à 14,4 V) 6.2...

Références :

Référence : **GK-FR-ELITE-08K**
Prix : **882,00 € TTC/Kit**

EQUIPEMENTS POUR FORD RANGER PXIV T7



KIT ECLAIRAGE DOUBLE BARRE LED LAZER LONGUE PORTEE TRIPLE-R 850 GEN2 INTEGRATION A LA CALANDRE POUR FORD RANGER LIMITED 2023+

Kit calandre Ford Ranger Limited (2023+) Lorsque la qualité d'origine est votre norme, les kits d'intégration de grille Lazer sont le choix incontournable pour une installation de projecteurs auxiliaires de premier ordre. Conçus avec précision, ces kits sont spécialement conçus pour offrir une installation rapide et sans tracas de nos projecteurs LED haute performance Lazer, directement dans la calandre de votre Ford Ranger Wildtrak de l'année modèle 2023. Caractéristiques du Kit Ford Ranger...

Informations Techniques :

DONNEES POUR 1x Triple-R 850 Gamme : Triple-R Gen2 Voltage : 10-32V Poids : 2.6 kg Durée de vie des LEDs : 50,000 heures Puissance lumineuse : 13860 Lm Température de couleur : 5000K Nombre de LEDs : 2 x 6 Consommation : 132 Watts Ampérage : 9.2 Amps Certification ECE : ECE R112 DONNEE PHOTOMETRIQUE Angle de faisceau horizontal : 19° 0.25 lx : 1500 metres 0.50 lx : 1061 metres 1 lx : 750 metres 3 lx : 433 metres

Références :

Référence : **GK-FR-07K**
Prix : **852,00 € TTC/Kit**



KIT ECLAIRAGE DOUBLE BARRE LED LAZER LONGUE PORTEE TRIPLE-R 850 ELITE GEN2 INTEGRATION A LA CALANDRE POUR FORD RANGER LIMITED 2023+

Kit calandre Ford Ranger Wild (2023+) Lorsque la qualité d'origine est votre norme, les kits d'intégration de grille Lazer sont le choix incontournable pour une installation de projecteurs auxiliaires de premier ordre. Conçus avec précision, ces kits sont spécialement conçus pour offrir une installation rapide et sans tracas de nos projecteurs LED haute performance Lazer, directement dans la calandre de votre Ford Ranger Wildtrak de l'année modèle 2023. Caractéristiques du Kit Ford Ranger...

Informations Techniques :

DONNEES POUR 1x Triple-R 850 ELITE Gamme : Triple-R Gen2 Voltage : 10-32V Poids : 2.6 kg Durée de vie des LEDs : 50,000 heures Puissance lumineuse : 16136 Lm Température de couleur : 5000K Nombre de LEDs : 2 x 6 Consommation : 146 Watts Ampérage : 10.2 Amps Certification ECE : ECE R112 DONNEE PHOTOMETRIQUE Angle de faisceau horizontal : 19° 0.25 lx : 1643 metres 0.50 lx : 1162 metres 1 lx : 822 metres 3 lx : 474 metres

Références :

Référence : **GK-FR-ELITE-07K**
Prix : **1 038,00 € TTC/Kit**

EQUIPEMENTS POUR FORD RANGER PXIV T7

ACCESSOIRES MONTAGE LONGUES-PORTÉES



CABLAGE POUR RACCORDEMENT PLEIN PHARE POUR FORD RANGER ET FORD RANGER RAPTOR A PARTIR DE 2023

ARB a développé un connecteur de feux de route pour garantir une sortie de signal de feux de route appropriée pour les Ford Ranger MK4 à partir de 2023 et le Raptor à partir de 12/22.

Références :

Référence : 3540380
Prix : **34,08 € TTC/Kit**



FORD RANGER WILDTRAK (2023+)
FOR USE WITH TRIPLE-R 1250

KIT DE MONTAGE GRILLE (SEUL) POUR INTEGRATION DE LAZER TRIPLE R 1250 POUR FORD RANGER PX IV 2023+

Optez pour la qualité supérieure et la facilité d'installation avec notre Kit de Montage de Grille pour Intégration de Lazer Triple-R 1250, conçu spécialement pour s'adapter à votre Ford Ranger Wildtrak 2023+. N'attendez plus pour améliorer la performance d'éclairage de votre véhicule et augmenter votre visibilité sur la route. Commandez dès aujourd'hui et bénéficiez de l'excellence de Lazer Lamps.

Références :

Référence : GM-FR-05K
Prix : **78,00 € TTC/Kit**

KIT D'ÉCLAIRAGE SPÉCIFIQUE VÉHICULE

EQUIPEMENTS POUR FORD RANGER PXIV T7



KIT ECLAIRAGE DOUBLE BARRE LED LAZER LONGUE PORTEE TRIPLE-R 850 GEN2 INTEGRATION A LA CALANDRE POUR FORD RANGER WILDTRAK 2023+

Kit calandre Ford Ranger Wild (2023+) Lorsque la qualité d'origine est votre norme, les kits d'intégration de grille Lazer sont le choix incontournable pour une installation de projecteurs auxiliaires de premier ordre. Conçus avec précision, ces kits sont spécialement conçus pour offrir une installation rapide et sans tracas de nos projecteurs LED haute performance Lazer, directement dans la calandre de votre Ford Ranger Wildtrak de l'année modèle 2023. Caractéristiques du Kit Ford Ranger...

Informations Techniques :

DONNEES POUR 1x Triple-R 850 Gamme : Triple-R Gen2 Voltage : 10-32V Poids : 2.6 kg Durée de vie des LEDs : 50,000 heures Puissance lumineuse : 13860 Lm Température de couleur : 5000K Nombre de LEDs : 2 x 6 Consommation : 132 Watts Ampérage : 9.2 Amps Certification ECE : ECE R112 DONNEE PHOTOMETRIQUE Angle de faisceau horizontal : 19° 0.25 lx : 1500 metres 0.50 lx : 1061 metres 1 lx : 750 metres 3 lx : 433 metres

Références :

Référence : **GK-FR-04K**
Prix : **852,00 € TTC/Kit**



KIT ECLAIRAGE DOUBLE BARRE LED LAZER LONGUE PORTEE TRIPLE-R 850 ELITE GEN2 INTEGRATION A LA CALANDRE POUR FORD RANGER WILDTRAK 2023+

Kit calandre Ford Ranger Wild (2023+) Lorsque la qualité d'origine est votre norme, les kits d'intégration de grille Lazer sont le choix incontournable pour une installation de projecteurs auxiliaires de premier ordre. Conçus avec précision, ces kits sont spécialement conçus pour offrir une installation rapide et sans tracas de nos projecteurs LED haute performance Lazer, directement dans la calandre de votre Ford Ranger Wildtrak de l'année modèle 2023. Caractéristiques du Kit Ford Ranger...

Informations Techniques :

DONNEES POUR 1x Triple-R 850 ELITE Gamme : Triple-R Gen2 Voltage : 10-32V Poids : 2.6 kg Durée de vie des LEDs : 50,000 heures Puissance lumineuse : 16136 Lm Température de couleur : 5000K Nombre de LEDs : 2 x 6 Consommation : 146 Watts Ampérage : 10.2 Amps Certification ECE : ECE R112 DONNEE PHOTOMETRIQUE Angle de faisceau horizontal : 19° 0.25 lx : 1643 metres 0.50 lx : 1162 metres 1 lx : 822 metres 3 lx : 474 metres

Références :

Référence : **GK-FR-ELITE-04K**
Prix : **1 038,00 € TTC/Kit**

EQUIPEMENTS POUR FORD RANGER PXIV T7



KIT ECLAIRAGE BARRE LED LAZER LONGUE PORTEE TRIPLE-R 1250 GEN2 INTEGRATION A LA CALANDRE POUR FORD RANGER WILDTRAK 2023+

Kit calandre Ford Ranger Wild (2023+) Lorsque la qualité d'origine est votre norme, les kits d'intégration de grille Lazer sont le choix incontournable pour une installation de projecteurs auxiliaires de premier ordre. Conçus avec précision, ces kits sont spécialement conçus pour offrir une installation rapide et sans tracas de nos projecteurs LED haute performance Lazer, directement dans la calandre de votre Ford Ranger Wildtrak de l'année modèle 2023. Caractéristiques du Kit Ford Ranger...

Informations Techniques :

DONNEES POUR 1x Triple-R 1250 Gamme : Triple-R Gen2 Voltage : 10-32V Poids : 2.4 kg Durée de vie des LEDs : 50,000 heures Puissance lumineuse : 13860 Lm Température de couleur : 5000K Nombre de LEDs : 12 Consommation : 125 Watts Ampérage : 9.2 Amps Certification ECE : ECE R112 DONNEE PHOTOMETRIQUE Angle de faisceau horizontal : 19° 0.25 lx : 1500 metres 0.50 lx : 1061 metres 1 lx : 750 metres 3 lx : 433 metres

Références :

Référence : **GK-FR-05K**
Prix : **738,00 € TTC/Kit**



KIT ECLAIRAGE BARRE LED LAZER LONGUE PORTEE TRIPLE-R 1250 ELITE + GEN2 INTEGRATION A LA CALANDRE POUR FORD RANGER WILDTRAK 2023+

Kit calandre Ford Ranger Wild (2023+) Lorsque la qualité d'origine est votre norme, les kits d'intégration de grille Lazer sont le choix incontournable pour une installation de projecteurs auxiliaires de premier ordre. Conçus avec précision, ces kits sont spécialement conçus pour offrir une installation rapide et sans tracas de nos projecteurs LED haute performance Lazer, directement dans la calandre de votre Ford Ranger Wildtrak de l'année modèle 2023. Caractéristiques du Kit Ford Ranger...

Informations Techniques :

DONNEES POUR 1x Triple-R 1250 ELITE + (mode boost) Gamme : Triple-R Gen2 Voltage : 10-32V Poids : 2.4 kg Durée de vie des LEDs : 50,000 heures Puissance lumineuse : 12 028 / 2045 Lm Température de couleur : 5000K Nombre de LEDs : 24 Consommation : 131 / 19.6 Watts Ampérage : 9.1 / 1.4 Amps Certification ECE : ECE R149 DONNEE PHOTOMETRIQUE Angle de faisceau horizontal : 54° 0.25 lx : 1470 / 616 metres 0.50 lx : 1039 / 436 metres 1 lx : 735 / 308 metres 3 lx : 424 / 178 metres

Références :

Référence : **GK-FR-PLUS-05K**
Prix : **1 002,00 € TTC/Kit**

EQUIPEMENTS POUR FORD RANGER PXIV T7



KIT ECLAIRAGE LED LAZER LONGUE PORTEE TRIPLE-R 750 AVEC INTEGRATION A LA CALANDRE POUR FORD RANGER XL/XLT/TREMOR (2023+)

Offrez à votre Ford Ranger la vision d'un nouveau monde. Grâce à ce kit d'éclairage LED, parfaitement intégré à votre calandre, vous pourrez encore mieux anticiper tous les détails du chemin qui se dresse devant vous. Les supports de montage personnalisés permettent un montage rapide et aisé des barres lumineuses à LED hautes performances Lazer dans la grille de calandre d'origine de votre Ford Ranger. Conçue pour s'intégrer parfaitement au style d'origine de votre véhicule, la configuration...

Informations Techniques :

Pour un LAZER LED Triple-R4 Gen2 (R750) Plage de tension (c.c.) 10-32V Durée de vie des LED 50,000 hrs Poids 2 kg
FONCTION DE FAISCEAU DE ROUTE Flux lumineux total 9240 Lm Flux de champ visuel du conducteur total † 5572 Lm Température de couleur 5000K Nombre de LED haute intensité 2 x 4
Consommation électrique 88 Watts Consommation de courant (à 14,4 V) 6.2...

Références :

Référence : GK-FR-08K
Prix : 726,00 € TTC/Kit



KIT ECLAIRAGE LED LAZER LONGUE PORTEE TRIPLE-R 750 ELITE AVEC INTEGRATION A LA CALANDRE POUR FORD RANGER XL / XLT / TREMOR (2023+)

Offrez à votre Ford Ranger la vision d'un nouveau monde. Grâce à ce kit d'éclairage LED, parfaitement intégré à votre calandre, vous pourrez encore mieux anticiper tous les détails du chemin qui se dresse devant vous. Les supports de montage personnalisés permettent un montage rapide et aisé des barres lumineuses à LED hautes performances Lazer dans la grille de calandre d'origine de votre Ford Ranger. Conçue pour s'intégrer parfaitement au style d'origine de votre véhicule, la configuration...

Informations Techniques :

Pour un LAZER LED Triple-R4 Gen2 ELITE (R750) Plage de tension (c.c.) 10-32V Durée de vie des LED 50,000 hrs Poids 2 kg
FONCTION DE FAISCEAU DE ROUTE Flux lumineux total 10136 Lm Flux de champ visuel du conducteur total † 6680 Lm Température de couleur 5000K Nombre de LED haute intensité 2 x 4
Consommation électrique 88 Watts Consommation de courant (à 14,4 V) 6.2...

Références :

Référence : GK-FR-ELITE-08K
Prix : 882,00 € TTC/Kit

EQUIPEMENTS POUR FORD RANGER PXIV T7



**KIT ECLAIRAGE LED LAZER LONGUE PORTEE
TRIPLE-R6 Gen2 AVEC INTEGRATION A LA
CALANDRE POUR FORD RANGER XLT (2023+)**

Kit calandre Ford Ranger XLT (2023+) Reconnaisant la popularité de la marque Ford, nous avons une gamme complète de solutions d'éclairage sur mesure pour le RANGER et le RANGER RAPTOR, ainsi que pour la gamme étendue de véhicules utilitaires légers, y compris le TRANSIT COURIER, TRANSIT CONNECT, TRANSIT CUSTOM et TRANSIT. Ce qui est inclus : - x2 feux LED Haute Performance Triple-R 850 (LA00R6-G2-EL-x2) - Guides de coupe et supports de fixation sur-mesure (LAGM-FR-03K) - Notice...

Informations Techniques :

DONNEES POUR 1x Triple-R 850 Gamme : Triple-R Gen2 Voltage : 9-32V Poids : 1.4 kg Durée de vie des LEDs : 50,000 heures Puissance lumineuse : 6930 Lm Température de couleur : 5000K Nombre de LEDs : 6 Consommation : 66 Watts Ampérage : 4.6 Amps Certification ECE : ECE R112 DONNEE PHOTOMETRIQUE Angle de faisceau horizontal : 19° 0.25 lx : 1061 metres 0.50 lx : 750 metres 1 lx : 530 metres 3 lx : 306 metres

Références :

Référence : LAGK-FR-EL-G2-03K
Prix : **1 038,00 € TTC/Kit**



**KIT ECLAIRAGE DOUBLE BARRE LED LAZER
LONGUE PORTEE TRIPLE-R 850 GEN2
INTEGRATION A LA CALANDRE POUR FORD
RANGER LIMITED 2023+**

Kit calandre Ford Ranger Limited (2023+) Lorsque la qualité d'origine est votre norme, les kits d'intégration de grille Lazer sont le choix incontournable pour une installation de projecteurs auxiliaires de premier ordre. Conçus avec précision, ces kits sont spécialement conçus pour offrir une installation rapide et sans tracas de nos projecteurs LED haute performance Lazer, directement dans la calandre de votre Ford Ranger Wildtrak de l'année modèle 2023. Caractéristiques du Kit Ford Ranger...

Informations Techniques :

DONNEES POUR 1x Triple-R 850 Gamme : Triple-R Gen2 Voltage : 10-32V Poids : 2.6 kg Durée de vie des LEDs : 50,000 heures Puissance lumineuse : 13860 Lm Température de couleur : 5000K Nombre de LEDs : 2 x 6 Consommation : 132 Watts Ampérage : 9.2 Amps Certification ECE : ECE R112 DONNEE PHOTOMETRIQUE Angle de faisceau horizontal : 19° 0.25 lx : 1500 metres 0.50 lx : 1061 metres 1 lx : 750 metres 3 lx : 433 metres

Références :

Référence : GK-FR-07K
Prix : **852,00 € TTC/Kit**

EQUIPEMENTS POUR FORD RANGER PXIV T7



KIT ECLAIRAGE DOUBLE BARRE LED LAZER LONGUE PORTEE TRIPLE-R 850 ELITE GEN2 INTEGRATION A LA CALANDRE POUR FORD RANGER LIMITED 2023+

Kit calandre Ford Ranger Wild (2023+) Lorsque la qualité d'origine est votre norme, les kits d'intégration de grille Lazer sont le choix incontournable pour une installation de projecteurs auxiliaires de premier ordre. Conçus avec précision, ces kits sont spécialement conçus pour offrir une installation rapide et sans tracas de nos projecteurs LED haute performance Lazer, directement dans la calandre de votre Ford Ranger Wildtrak de l'année modèle 2023. Caractéristiques du Kit Ford Ranger...

Informations Techniques :

*DONNEES POUR 1x Triple-R 850 ELITE Gamme : Triple-R Gen2
Voltage : 10-32V Poids : 2.6 kg Durée de vie des LEDs : 50,000 heures Puissance lumineuse : 16136 Lm Température de couleur : 5000K Nombre de LEDs : 2 x 6 Consommation : 146 Watts Ampérage : 10.2 Amps Certification ECE : ECE R112 DONNEE PHOTOMETRIQUE Angle de faisceau horizontal : 19° 0.25 lx : 1643 metres 0.50 lx : 1162 metres 1 lx : 822 metres 3 lx : 474 metres*

Références :

Référence : **GK-FR-ELITE-07K**
Prix : **1 038,00 € TTC/Kit**



KIT ECLAIRAGE LED LAZER LONGUE PORTEE TRIPLE-R 750 AVEC INTEGRATION A LA CALANDRE POUR FORD RANGER PLATINUM 2023+

Ford Ranger Platinum 2023 : Illuminez Votre Route avec le Kit Lazer Triple-R 750 Découvrez comment le Ford Ranger Platinum 2023 peut transformer votre expérience de conduite nocturne. Grâce au kit d'éclairage intégré à la calandre, doté des puissants feux LED Lazer Triple-R 750, anticipez chaque détail de la route et bénéficiez d'une visibilité sans précédent. Ce système haut de gamme est conçu pour les conducteurs exigeants de Ford Ranger Platinum qui ne veulent faire aucun compromis sur la...

Informations Techniques :

Caractéristiques techniques : 2x TRIPLE-750 WIDE 2x TRIPLE-R 750 2x TRIPLE-R 750 BEACON (BOOST MODE) 2x TRIPLE-R 750 ELITE (BOOST MODE) Plage de tension (c.c.) 10-32V 10-32V 10-32V 10-32V Durée de vie des LED 50 000 heures 50 000 heures 50 000 heures 50 000 heures Poids 2,6 kg 2,6 kg 2,6 kg 2,6 kg FONCTION DE FAISCEAU DE...

Références :

Référence : **GK-FR-09K**
Prix : **816,00 € TTC/Kit**

EQUIPEMENTS POUR FORD RANGER PXIV T7

**KIT ECLAIRAGE LED LAZER LONGUE PORTEE
TRIPLE-R 750 ELITE AVEC INTEGRATION A LA
CALANDRE POUR FORD RANGER PLATINUM
2023+**

Ford Ranger Platinum 2023 : Illuminez Votre Route avec le Kit Lazer Triple-R 750 ELITE Découvrez comment le Ford Ranger Platinum 2023 peut transformer votre expérience de conduite nocturne. Grâce au kit d'éclairage intégré à la calandre, doté des puissants feux LED Lazer Triple-R 750, anticipez chaque détail de la route et bénéficiez d'une visibilité sans précédent. Ce système haut de gamme est conçu pour les conducteurs exigeants de Ford Ranger Platinum qui ne veulent faire aucun compromis sur...

Informations Techniques :

Caractéristiques techniques : 2x TRIPLE-750 WIDE 2x TRIPLE-R 750 2x TRIPLE-R 750 BEACON (BOOST MODE) 2x TRIPLE-R 750 ELITE (BOOST MODE) Plage de tension (c.c.) 10-32V 10-32V 10-32V 10-32V Durée de vie des LED 50 000 heures 50 000 heures 50 000 heures Poids 2,6 kg 2,6 kg 2,6 kg 2,6 kg FONCTION DE FAISCEAU DE...

Références :

Référence : GK-FR-ELITE-09K
Prix : **957,00 € TTC/Kit**



**KIT ECLAIRAGE LED LAZER LONGUE PORTEE
TRIPLE-R 750 BEACON AVEC INTEGRATION A LA
CALANDRE POUR FORD RANGER PLATINUM
2023+**

Ford Ranger Platinum 2023 : Illuminez Votre Route avec le Kit Lazer Triple-R 750 Beacon Découvrez comment le Ford Ranger Platinum 2023 peut transformer votre expérience de conduite nocturne. Grâce au kit d'éclairage intégré à la calandre, doté des puissants feux LED Lazer Triple-R 750, anticipez chaque détail de la route et bénéficiez d'une visibilité sans précédent. Ce système haut de gamme est conçu pour les conducteurs exigeants de Ford Ranger Platinum qui ne veulent faire aucun compromis...

Informations Techniques :

Caractéristiques techniques : 2xTRIPLE-750WIDE 2xTRIPLE-R 750 2x TRIPLE-R 750BEACON(BOOST MODE) 2xTRIPLE-R 750 ELITE(BOOST MODE) Plage de tension (c.c.) 10-32V 10-32V 10-32V 10-32V Durée de vie des LED 50000heures 50000heures 50000heures 50000heures Poids 2,6kg 2,6kg 2,6kg 2,6kg FONCTION DE FAISCEAU DE ROUTE Flux lumineux...

Références :

Référence : GK-FR-BCN-09K
Prix : **1 116,00 € TTC/Kit**

EQUIPEMENTS POUR FORD RANGER PXIV T7



KIT ECLAIRAGE LED LAZER LONGUE PORTEE TRIPLE-R 750 WIDE AVEC INTEGRATION A LA CALANDRE POUR FORD RANGER PLATINUM 2023+

Ford Ranger Platinum 2023 : Illuminez Votre Route avec le Kit Lazer Triple-R 750 Wide à large faisceau Découvrez comment le Ford Ranger Platinum 2023 peut transformer votre expérience de conduite nocturne. Grâce au kit d'éclairage intégré à la calandre, doté des puissants feux LED Lazer Triple-R 750, anticipez chaque détail de la route et bénéficiez d'une visibilité sans précédent. Ce système haut de gamme est conçu pour les conducteurs exigeants de Ford Ranger Platinum qui ne veulent faire...

Informations Techniques :

Caractéristiques techniques : 2x TRIPLE-750 WIDE 2x TRIPLE-R 750 2x TRIPLE-R 750 BEACON (BOOST MODE) 2x TRIPLE-R 750 ELITE (BOOST MODE) Plage de tension (c.c.) 10-32V 10-32V 10-32V 10-32V Durée de vie des LED 50 000 heures 50 000 heures 50 000 heures 50 000 heures Poids 2,6 kg 2,6 kg 2,6 kg 2,6 kg FONCTION DE FAISCEAU DE...

Références :

Référence : GK-FR-WIDE-09K

Prix : **741,00 € TTC/Kit**



KIT ECLAIRAGE LED LAZER LONGUE PORTEE TRIPLE-R 750 AVEC INTEGRATION A LA CALANDRE POUR FORD RANGER WILDTRAK 2023+

Kit d'Intégration de Calandre LED Lazer Triple-R 750 – Ford Ranger Wildtrak (2023+) Un look d'origine, une puissance d'éclairage incomparable Améliorez le style et les performances de votre Ford Ranger Wildtrak (2023 et +) avec le kit d'intégration de calandre sur mesure Lazer Lamps, spécialement conçu pour accueillir les feux longue portée LED Triple-R 750. Alliant design élégant, finition type OEM et puissance d'éclairage conforme à la législation routière, ce kit est la solution idéale pour...

Informations Techniques :

Caractéristiques techniques : 2x TRIPLE-750 WIDE 2x TRIPLE-R 750 2x TRIPLE-R 750 BEACON (BOOST MODE) 2x TRIPLE-R 750 ELITE (BOOST MODE) Plage de tension (c.c.) 10-32V 10-32V 10-32V 10-32V Durée de vie des LED 50 000 heures 50 000 heures 50 000 heures 50 000 heures Poids 2,6 kg 2,6 kg 2,6 kg 2,6 kg FONCTION DE FAISCEAU DE...

Références :

Référence : GK-FR-12K

Prix : **801,00 € TTC/Kit**

EQUIPEMENTS POUR FORD RANGER PXIV T7



**KIT ECLAIRAGE LED LAZER LONGUE PORTEE
TRIPLE-R 750 WIDE AVEC INTEGRATION A LA
CALANDRE POUR FORD RANGER WILDTRAK
2023+**

Kit d'Intégration de Calandre LED Lazer Triple-R 750 Wide – Ford Ranger Wildtrak (2023+) Un look d'origine, une puissance d'éclairage incomparable Améliorez le style et les performances de votre Ford Ranger Wildtrak (2023 et +) avec le kit d'intégration de calandre sur mesure Lazer Lamps, spécialement conçu pour accueillir les feux longue portée LED Triple-R 750. Alliant design élégant, finition type OEM et puissance d'éclairage conforme à la législation routière, ce kit est la solution idéale...

Informations Techniques :

Caractéristiques techniques : 2x TRIPLE-750 WIDE 2x TRIPLE-R 750 2x TRIPLE-R 750 BEACON (BOOST MODE) 2x TRIPLE-R 750 ELITE (BOOST MODE) Plage de tension (c.c.) 10-32V 10-32V 10-32V 10-32V Durée de vie des LED 50 000 heures 50 000 heures 50 000 heures 50 000 heures Poids 2,6 kg 2,6 kg 2,6 kg 2,6 kg FONCTION DE FAISCEAU DE...

Références :

Référence : GK-FR-WIDE-12K

Prix : **741,00 € TTC/Kit**



**KIT ECLAIRAGE LED LAZER LONGUE PORTEE
TRIPLE-R 750 ELITE AVEC INTEGRATION A LA
CALANDRE POUR FORD RANGER WILDTRAK
2023+**

Kit d'Intégration de Calandre LED Lazer Triple-R 750 ELITE – Ford Ranger Wildtrak (2023+) Un look d'origine, une puissance d'éclairage incomparable Améliorez le style et les performances de votre Ford Ranger Wildtrak (2023 et +) avec le kit d'intégration de calandre sur mesure Lazer Lamps, spécialement conçu pour accueillir les feux longue portée LED Triple-R 750. Alliant design élégant, finition type OEM et puissance d'éclairage conforme à la législation routière, ce kit est la solution...

Informations Techniques :

Caractéristiques techniques : 2x TRIPLE-750 WIDE 2x TRIPLE-R 750 2x TRIPLE-R 750 BEACON (BOOST MODE) 2x TRIPLE-R 750 ELITE (BOOST MODE) Plage de tension (c.c.) 10-32V 10-32V 10-32V 10-32V Durée de vie des LED 50 000 heures 50 000 heures 50 000 heures 50 000 heures Poids 2,6 kg 2,6 kg 2,6 kg 2,6 kg FONCTION DE FAISCEAU DE...

Références :

Référence : GK-FR-ELITE-12K

Prix : **942,00 € TTC/Kit**

EQUIPEMENTS POUR FORD RANGER PXIV T7



KIT ECLAIRAGE LED LAZER LONGUE PORTEE TRIPLE-R 750 BEACON AVEC INTEGRATION A LA CALANDRE POUR FORD RANGER WILDTRAK 2023+

Kit d'Intégration de Calandre LED Lazer Triple-R 750 ELITE – Ford Ranger Wildtrak (2023+) Un look d'origine, une puissance d'éclairage incomparable Améliorez le style et les performances de votre Ford Ranger Wildtrak (2023 et +) avec le kit d'intégration de calandre sur mesure Lazer Lamps, spécialement conçu pour accueillir les feux longue portée LED Triple-R 750. Alliant design élégant, finition type OEM et puissance d'éclairage conforme à la législation routière, ce kit est la solution...

Informations Techniques :

Caractéristiques techniques : 2xTRIPLE-750WIDE 2xTRIPLE-R 750 2x TRIPLE-R 750BEACON(BOOST MODE) 2xTRIPLE-R 750 ELITE(BOOST MODE) Plage de tension (c.c.) 10-32V 10-32V 10-32V 10-32V Durée de vie des LED 50000heures 50000heures 50000heures 50000heures Poids 2,6kg 2,6kg 2,6kg 2,6kg FONCTION DE FAISCEAU DE ROUTE Flux lumineux...

Références :

Référence : **GK-FR-BCN-12K**

Prix : **1 014,00 € TTC/Kit**



KIT PHARES DE TOIT LED LAZER 2x GLIDE 18 SUR TOIT POUR FORD RANGER ET RANGER RAPTOR / VW AMAROK 2023+

Kit Roof Pod LAZER – Ford Ranger, Ranger Raptor & Volkswagen Amarok (2023+) Le Roof Pod LAZER est une solution d'éclairage longue portée dédiée aux Ford Ranger, Ranger RAPTOR et Volkswagen Amarok de nouvelle génération. Distribué par Equip'Raid, ce kit intègre deux barres LED LAZER Glide prémontées, offrant une puissance totale de 23 000 lumens et une portée maximale jusqu'à 1 549 m. Spécialement conçu pour le Ford Ranger / Raptor – découvrez le module LED Light Pod sur mesure de Lazer,...

Informations Techniques :

Marque : LAZER Flux lumineux : 23 000 lumens Puissance : 240 W Portée max. : jusqu'à 1 549 m Indice de protection : IP68 Poids : 0,20 kg Compatibilité : Ford Ranger & VW Amarok 2022+ (avec ou sans barres de toit)

Références :

Référence : **RK-BLK-01K**

Prix : **1 494,00 € TTC/Kit**

EQUIPEMENTS POUR FORD RANGER PXIV T7



FORD RANGER WILDTRAK X (2023+)
FOR USE WITH TRIPLE-R 750

**KIT DE MONTAGE TRIPLE-R 750 LAZER POUR
FORD RANGER WILDTRAK X/STORMTRACK 2023+**

Kit d'Intégration Calandre LAZER – Ford Ranger Wildtrak X et STORMTRACK (2023+) Description technique : Solution de montage sur mesure conçue pour l'intégration de deux projecteurs LED haute performance dans la calandre d'origine du véhicule. Spécifications du produit : Compatibilité véhicule : Ford Ranger Wildtrak X (2023+) et Stormtrak PHEV. Projecteurs compatibles : Lazer Triple-R 750 High Performance uniquement. Matériau : Composite haute résistance avec protection...

Références :

Référence : GM-FR-13K
Prix : **114,00 € TTC/Pièce**



**KIT D'INTEGRATION A LA CALANDRE LAZER
TRIPLE-R 750 POUR FORD RANGER WILDTRAK
X/STORMTRAK 2023+**

Kit d'Intégration Calandre Pour Ford Ranger Wiltrak X et Stormtrak (2023+) : Éclairage LED Triple-R 750 Améliorez le style et la sécurité de votre Renault Trafic (modèle 2023 et suivants) grâce à notre kit d'intégration de calandre sur mesure. Conçu pour une finition élégante de style Équipement d'Origine (OE), ce kit intègre une puissance d'éclairage LED haute performance, parfaitement conforme à la législation routière. Ce kit complet inclut une paire de feux longue portée LED Triple-R 750 de Lazer...

Informations Techniques :

DONNEES POUR 1xTriple-R 750 Gamme: Triple-R Gen2 Voltage: 9-32V Poids: 1 kg Durée de vie des LEDs: 50,000 heures Puissance lumineuse: 4620 Lm Température de couleur: 5000K Nombre de LEDs: 4 Consommation: 45 Watts Ampérage: 3.1 Amps Certification ECE: ECE R112 DONNEE PHOTOMETRIQUE Angle de faisceau horizontal: 19° 0.25 lx: 866 metres 0.50 lx: 612 metres 1 lx: 433 metres 3 lx: 250 metres

Références :

Référence : GK-FR-13K
Prix : **726,00 € TTC/Kit**

EQUIPEMENTS POUR FORD RANGER PXIV T7



KIT D'INTEGRATION A LA CALANDRE LAZER TRIPLE-R 750 WIDE POUR FORD RANGER WILDTRAK X/STORMTRAK 2023+

Kit d'Intégration Calandre Pour Ford Ranger Wiltrak X et Stormtrak (2023+) : Éclairage LED Triple-R 750 Wide Améliorez le style et la sécurité de votre Renault Trafic (modèle 2023 et suivants) grâce à notre kit d'intégration de calandre sur mesure. Conçu pour une finition élégante destyle Équipement d'Origine (OE), ce kit intègre une puissance d'éclairage LED haute performance, parfaitement conforme à la législation routière. Ce kit complet inclut une paire de feux longue portée LED Triple-R 750 de...

Informations Techniques :

*DONNEES POUR 1x Triple-R 750 Wide Gamme: Triple-R 750
Voltage: 10-32V Poids: 2.6 kg Durée de vie des LEDs: 50 000 heures
Puissance lumineuse: 5266 Lm Température de couleur: 5000K
Nombre de LEDs: 4 Consommation: 88 Watts Ampérage: 6.2 Amps
Certification ECE: ECE R112 DONNEE PHOTOMETRIQUE Angle de faisceau horizontal: 40° 0.25 lx: 829 metres 0.50 lx: 587 metres 1 lx: 415 metres 3 lx: 239 metres*

Références :

Référence : GK-FR-WIDE-13K
Prix : **684,00 € TTC/Kit**



KIT D'INTEGRATION A LA CALANDRE LAZER TRIPLE-R 750 ELITE POUR FORD RANGER WILDTRAK X/STORMTRAK 2023+

Kit d'Intégration Calandre Pour Ford Ranger Wiltrak X et Stormtrak (2023+) : Éclairage LED Triple-R 750 Elite Améliorez le style et la sécurité de votre Renault Trafic (modèle 2023 et suivants) grâce à notre kit d'intégration de calandre sur mesure. Conçu pour une finition élégante destyle Équipement d'Origine (OE), ce kit intègre une puissance d'éclairage LED haute performance, parfaitement conforme à la législation routière. Ce kit complet inclut une paire de feux longue portée LED Triple-R 750 de...

Informations Techniques :

*DONNEES POUR 1x Triple-R 750 Elite Gamme: Triple-R Gen2
Voltage: 9-32V Poids: 1 kg Durée de vie des LEDs: 50,000 heures
Puissance lumineuse: 5068 Lm Température de couleur: 5000K
Nombre de LEDs: 4 Consommation: 45 Watts Ampérage: 3.1 Amps
Certification ECE: N/A DONNEE PHOTOMETRIQUE Angle de faisceau horizontal: 42° 0.25 lx: 1033 metres 0.50 lx: 731 metres 1 lx: 517 metres 3 lx: 298 metres*

Références :

Référence : GK-FR-EL-13K
Prix : **882,00 € TTC/Kit**

EQUIPEMENTS POUR FORD RANGER PXIV T7



KIT D'INTEGRATION A LA CALANDRE LAZER TRIPLE-R 750 BEACON POUR FORD RANGER WILDTRAK X/STORMTRAK 2023+

Kit d'Intégration Calandre Pour Ford Ranger Wiltrak X et Stormtrak (2023+) : Éclairage LED Triple-R 750 Beacon Améliorez le style et la sécurité de votre Renault Trafic (modèle 2023 et suivants) grâce à notre kit d'intégration de calandre sur mesure. Conçu pour une finition élégante destyle Équipement d'Origine (OE), ce kit intègre une puissance d'éclairage LED haute performance, parfaitement conforme à la législation routière. Ce kit complet inclut une paire de feux longue portée LED Triple-R...

Informations Techniques :

DONNEES POUR 1x Triple-R 750 Beacon
 Caractéristiques en mode Boost: Gamme: Triple-R Gen2 Voltage: 10-32V Poids: 1 kg Durée de vie des LEDs: 50,000 heures Puissance lumineuse: 5400 Lm
 Température de couleur: 5000K Nombre de LEDs: 4 Consommation: 52 Watts Ampérage: 3.7 Amps Certification ECE: ECE R112
 DONNEE PHOTOMETRIQUE Angle de faisceau horizontal: 28° 0.25 lx: 883 metres 0.50 lx: 624 metres 1 lx: 442 metres 3 lx: 255 metres

Références :

Référence : **GK-FR-BCN-13K**

Prix : **1 020,00 € TTC/Kit**

ACCESSOIRES ÉLECTRIQUES



PLATINE POUR INTERRUPTEURS STEDI POUR FORD RANGER / RAPTOR 2023+

La nouvelle platine d'interrupteurs pour Ford Ranger, Raptor et Everest de nouvelle génération (2022+) résout sans effort le manque d'ébauches de commutateur d'accessoires dans les modèles Ford. Le panneau de commutation STEDI offre l'ajustement et la finition de calibre OEM que vous attendez de STEDI. Contrairement aux solutions alternatives, notre processus d'installation est totalement non intrusif. Après avoir retiré le panneau existant, à l'aide des clips d'usine existants, le...

Références :

Référence : **NXT-GEN-RNG-PNL**

Prix : **156,00 € TTC/Pièce**

EQUIPEMENTS POUR FORD RANGER PXIV T7



KIT DE MONTAGE DE BATTERIE SLIMLINE100 ARB POUR FORD RANGER 2022+ DC/XC

Kit de montage spécifique au FORD RANGER 2022+ pour installer la batterie ARB Slimline 100 sans subwoofer. Sortie été 2025 Câble d'entrée alternateur inclus. Il existe plusieurs kits de montage disponibles pour faciliter l'installation dans les véhicules les plus courants. Chaque kit de montage comprend un faisceau de câbles protégé par fusible d'entrée d'alternateur. Voici les caractéristiques et les avantages des kits de montage : Support plié en acier de 3 mm : construction durable...

Références :

Référence : SLB40010
Prix : 415,00 € TTC/Kit



KIT DE MONTAGE DE BATTERIE SLIMLINE100 ARB POUR FORD RANGER 2022+ DC/XC AVEC SUBWOOFER

Kit de montage spécifique au FORD RANGER 2022+ pour installer la batterie ARB Slimline 100. ce modèle s'adapte aux Wildtrack avec pack premium, Platinum et Raptor. Sortie automne 2025 Les finitions Premium du Ranger 2023+ disposent un subwoofer à l'arrière, à l'endroit même où on voudrait fixer la batterie Slimline 100. Ce kit de montage spécifique permet de le faire. Câble d'entrée alternateur inclus. Il existe plusieurs kits de montage disponibles pour faciliter l'installation dans...

Références :

Référence : SLB40020
Prix : 430,00 € TTC/Kit

EQUIPEMENT INTÉRIEUR & EXTÉRIEUR

HARDTOP

EQUIPEMENTS POUR FORD RANGER PXIV T7



HARDTOP ALU CAB EXPLORER 3 POUR FORD RANGER SIMPLE CABINE 2023+ ALUMINIUM LISSE NOIR SANS VITRE

Alu-Cab est la référence en matière de Hard Top en aluminium, reconnu pour sa résistance et haute qualité. L'aluminium offre de nombreux avantages : résistance, faible poids et longévité. Les atouts principaux pour un hard top haut de gamme. Alu Cab a lancé pour 2016, la troisième génération de son hardtop aluminium. Ce dernier a été fondamentalement restructuré et amélioré sur de nombreux points. Les charnières sont continues et intégrées sur toute la longueur des différentes ouvertures. Le...

Références :

Référence : **AC-C-S-FR23-E-BS-NW**
Prix : **3 900,00 € TTC/Pièce**

HARDTOP



HARD TOP SLINE V2 FORD RANGER / RANGER RAPTOR 2023+ DOUBLE CAB AVEC VITRES COULISSANTES NON PEINT

HARD TOP SLINE V2 NON PEINT AVEC VITRES LATÉRALES COULISSANTES FORD RANGER RAPTOR 2023+ DOUBLE CAB
Option Couleur (nous consulter) : BLUE LIGHTNING PN4E3
Code : FK1408 ORANGE SEDONA PN4GR Code : FK1406 NOIR SHADOW PNZ8T
Code : FK1407 GRIS ALU PMYHT Code : FK1405 GRIS METEORE PMYHR
Code : FK1404 ORANGE RAPTOR PN4JP Code : FK1403 BLANC ARCTIQUE PMYFU
Code : FK1402 GRIS CONQUER PN4GD Code : FK1401 Equipements de série : - Montage sans perçage - Capitonnage intérieur vinyle - Fermeture...

Informations Techniques :

Nombre de portes : 4P/4Places - Double Cab Année : à partir de 2023
Couleur en option (nous consulter) : BLUE LIGHTNING PN4E3
Code : FK1408 ORANGE SEDONA PN4GR Code : FK1406 NOIR SHADOW PNZ8T
Code : FK1407 GRIS ALU PMYHT Code : FK1405 GRIS METEORE PMYHR
Code : FK1404 ORANGE RAPTOR PN4JP Code : FK1403 BLANC ARCTIQUE PMYFU
Code : FK1402 GRIS CONQUER PN4GD Code : FK1401

Références :

Référence : **FK1400P**
Prix : **3 470,40 € TTC/Pièce**

EQUIPEMENTS POUR FORD RANGER PXIV T7



HARDTOP ALU CAB "CONTOUR NEXT GENERATION" POUR FORD RANGER DOUBLE CABINE A PARTIR DE 2023 - ALUMINIUM NOIR AVEC VITRES LATERALES

Alu-Cab est la référence en matière de Hard Top en aluminium, reconnu pour sa résistance et haute qualité de fabrication. L'aluminium offre de nombreux avantages : résistance, faible poids et longévité. Les atouts principaux pour un hard top haut de gamme. Alu Cab a lancé pour 2022, la nouvelle génération de son hardtop aluminium. Les belles lignes courbes du hardtop Contour ajoutent une rigidité accrue ainsi qu'une ligne de toit moderne conçue pour votre prochaine aventure ou voyage. Le...

Informations Techniques :

Couleur : noir Finition : lisse Portes latérales : vitrées Marque du véhicule : Ford Ranger Px4 et ranger raptor 2023+ Type de cabine : double cabine /benne courte Poids : 62kg

Références :

Référence : AC-C2-D-FR22-W

Prix : 4 250,00 € TTC/Pièce



HARDTOP ALU CAB "CONTOUR NEXT GENERATION" POUR FORD RANGER DOUBLE CABINE A PARTIR DE 2023 - ALUMINIUM NOIR SANS VITRES LATERALES

Alu-Cab est la référence en matière de Hard Top en aluminium, reconnu pour sa résistance et haute qualité de fabrication. L'aluminium offre de nombreux avantages : résistance, faible poids et longévité. Les atouts principaux pour un hard top haut de gamme. Alu Cab a lancé pour 2022, la nouvelle génération de son hardtop aluminium. Les belles lignes courbes du hardtop Contour ajoutent une rigidité accrue ainsi qu'une ligne de toit moderne conçue pour votre prochaine aventure ou voyage. Le...

Informations Techniques :

Couleur : noir Finition : lisse Portes latérales : non vitrées Marque du véhicule : Ford Ranger Px4 et ranger raptor 2023+ Type de cabine : double cabine /benne courte Poids : 57kg

Références :

Référence : AC-C2-D-FR22

Prix : 3 650,00 € TTC/Pièce

EQUIPEMENTS POUR FORD RANGER PXIV T7



HARDTOP ALU CAB "CONTOUR NEXT GENERATION" POUR FORD RANGER EXTRA CABINE A PARTIR DE 2023 - ALUMINIUM NOIR SANS VITRES LATERALES

Alu-Cab est la référence en matière de Hard Top en aluminium, reconnu pour sa résistance et haute qualité de fabrication. L'aluminium offre de nombreux avantages : résistance, faible poids et longévité. Les atouts principaux pour un hard top haut de gamme. Alu Cab a lancé pour 2022, la nouvelle génération de son hardtop aluminium. Les belles lignes courbes du hardtop Contour ajoutent une rigidité accrue ainsi qu'une ligne de toit moderne conçue pour votre prochaine aventure ou...

Informations Techniques :

Couleur : noir Finition : lisse Portes latérales : non vitrées Marque du véhicule : Ford Ranger à partir de 2023 Type de cabine : extra cabine/benne longue Poids : 57kg

Références :

Référence : AC-C2-X-FR22

Prix : 4 650,00 € TTC/Pièce



HARDTOP ALU CAB "CONTOUR NEXT GENERATION" POUR FORD RANGER EXTRA CABINE A PARTIR DE 2023 - ALUMINIUM NOIR AVEC VITRES LATERALES

Alu-Cab est la référence en matière de Hard Top en aluminium, reconnu pour sa résistance et haute qualité de fabrication. L'aluminium offre de nombreux avantages : résistance, faible poids et longévité. Les atouts principaux pour un hard top haut de gamme. Alu Cab a lancé pour 2022, la nouvelle génération de son hardtop aluminium. Les belles lignes courbes du hardtop Contour ajoutent une rigidité accrue ainsi qu'une ligne de toit moderne conçue pour votre prochaine aventure ou voyage. Le...

Informations Techniques :

Couleur : noir Finition : lisse Portes latérales : vitrées Marque du véhicule : Ford Ranger à partir de 2023 Type de cabine : extra cabine /benne longue Poids : 62kg

Références :

Référence : AC-C2-X-FR22-W

Prix : 5 250,00 € TTC/Pièce

EQUIPEMENTS POUR FORD RANGER PXIV T7



HARDTOP ALU CAB EXPLORER 3 POUR FORD RANGER DOUBLE CABINE A PARTIR DE 2023 - ALUMINIUM STRIE NOIR

Alu-Cab est la référence en matière de Hard Top en aluminium, reconnu pour sa résistance et haute qualité . L'aluminium offre de nombreux avantages : résistance, faible poids et longévité. Les atouts principaux pour un hard top haut de gamme. Alu Cab a lancé pour 2016, la troisième génération de son hardtop aluminium. Ce dernier a été fondamentalement restructuré et amélioré sur de nombreux points. Les charnières sont continues et intégrées sur toute la longueur des différentes...

Références :

Référence : AC-C-D-FR22-E-BT
Prix : **3 290,00 € TTC/Pièce**



HARDTOP ALU CAB EXPLORER 3 POUR FORD RANGER DOUBLE CABINE A PARTIR DE 2023 - ALUMINIUM LISSE NOIR

Alu-Cab est la référence en matière de Hard Top en aluminium, reconnu pour sa résistance et haute qualité . L'aluminium offre de nombreux avantages : résistance, faible poids et longévité. Les atouts principaux pour un hard top haut de gamme. Alu Cab a lancé pour 2016, la troisième génération de son hardtop aluminium. Ce dernier a été fondamentalement restructuré et amélioré sur de nombreux points. Les charnières sont continues et intégrées sur toute la longueur des différentes ouvertures. Le...

Références :

Référence : AC-C-D-FR22-E-BS
Prix : **3 290,00 € TTC/Pièce**



HARDTOP ALU CAB EXPLORER 3 POUR FORD RANGER SIMPLE CABINE 2023+ ALUMINIUM LISSE NOIR

Alu-Cab est la référence en matière de Hard Top en aluminium, reconnu pour sa résistance et haute qualité . L'aluminium offre de nombreux avantages : résistance, faible poids et longévité. Les atouts principaux pour un hard top haut de gamme. Alu Cab a lancé pour 2016, la troisième génération de son hardtop aluminium. Ce dernier a été fondamentalement restructuré et amélioré sur de nombreux points. Les charnières sont continues et intégrées sur toute la longueur des différentes ouvertures. Le...

Références :

Référence : AC-C-S-FR23-E-BS
Prix : **4 150,00 € TTC/Pièce**

EQUIPEMENTS POUR FORD RANGER PXIV T7



HARDTOP ALU CAB EXPLORER GUARD POUR FORD RANGER A PARTIR DE 2023 DOUBLE CABINE - ALUMINIUM LISSE NOIR

HARD TOP ALU-CAB EXPLORER GUARD – Aluminium pour Ford Ranger PXIV Robustesse, sécurité, praticité Alu-Cab est la référence du hard-top en aluminium haut de gamme, reconnu pour sa résistance, sa fiabilité et sa qualité de fabrication. Conçu pour durer, l'aluminium offre des avantages majeurs : solidité, poids optimisé, résistance à la corrosion et longévité. C'est le choix idéal pour un hardtop premium, aussi performant sur les chantiers que lors des escapades outdoor. Inspiré du hard-top...

Informations Techniques :

Caractéristiques : Finition : noir aluminium lisse (existe aussi en aluminium strié) Poids du hard-top : 57 kg Charge statique : 400 kg Charge dynamique : 200 kg Feu stop intégré Éclairage intégré : 3 éclairages internes 12V avec interrupteur Ventilation de surpression montée à l'avant Conception monobloc : structure en une seule pièce, sans assemblage Fixation : montage boulonné sur les points d'arrimage (sans pinces) Serrures verrouillables à clé pour une sécurité...

Références :

Référence : AC-C-D-FR22-G-BS
Prix : **2 890,00 € TTC/Pièce**



HARDTOP ALU CAB EXPLORER GUARD POUR FORD RANGER A PARTIR DE 2023 DOUBLE CABINE - ALUMINIUM STRIE NOIR

HARD TOP ALU-CAB EXPLORER GUARD – Aluminium pour Ford Ranger PXIV Robustesse, sécurité, praticité Alu-Cab est la référence du hard-top en aluminium haut de gamme, reconnu pour sa résistance, sa fiabilité et sa qualité de fabrication. Conçu pour durer, l'aluminium offre des avantages majeurs : solidité, poids optimisé, résistance à la corrosion et longévité. C'est le choix idéal pour un hardtop premium, aussi performant sur les chantiers que lors des escapades outdoor. Inspiré du hard-top...

Informations Techniques :

Caractéristiques : Finition : noir aluminium strié (existe aussi en aluminium lisse) Poids du hard-top : 57 kg Charge statique : 400 kg Charge dynamique : 200 kg Feu stop intégré Éclairage intégré : 3 éclairages internes 12V avec interrupteur Ventilation de surpression montée à l'avant Conception monobloc : structure en une seule pièce, sans assemblage Fixation : montage boulonné sur les points d'arrimage (sans pinces) Serrures verrouillables à clé pour une sécurité...

Références :

Référence : AC-C-D-FR22-G-BT
Prix : **2 890,00 € TTC/Pièce**

EQUIPEMENTS POUR FORD RANGER PXIV T7

ACCESSOIRES HARDTOP



RENFORT DE BENNE POUR FORD RANGER A PARTIR DE 2022

pattes de renfort de benne pour Ford Ranger à partir de 2022. Ces pattes sont conseillées en cas de montage d'accessoires lourds au niveau de la benne tels que hardtop ou canopy camper

Références :

Référence : RFB-FR22
Prix : 425,00 € TTC/Jeu

GALERIES ET BARRES DE BENNE



BARRES DE PORTAGE POUR COUVRE BENNE MOUNTAIN TOP POUR FORD RANGER / RANGER RAPTOR ET AMAROK 2023+

Barres transversales fixées sur les rails compatibles UNIQUEMENT avec Roll Top Cover Mountain Top : - La paire - Charge maxi : 75 kg (37.5kg par barre) Ajoutez des barres transversales au cover rétractable MOUNTAIN TOP, afin d'emporter des charges supplémentaires comme des planches de surf ou de vélos et tout en gardant un accès facile à votre benne de pick-up. Couleur Noir

Références :

Référence : MTR1400-BAR
Prix : 414,00 € TTC/Paire



BARRES DE PORTAGE SUR BORD DE BENNE POUR FORD RANGER / RANGER RAPTOR ET AMAROK 2023+

Barres transversales sur bord de benne compatibles également avec Roll Top Cover Mountain Top : - La paire - Charge maxi : 75 kg afin d'emporter des charges supplémentaires comme des planches de surf ou de vélos et tout en gardant un accès facile à votre benne de pick-up.

Informations Techniques :

Ford Ranger 2P/4places - Extra Club (2023+) Ford Ranger 4P/4places - Double cab (2023+) Ford Ranger Raptor 4P/4places - Double cab (2023+) Volkswagen Amarok 4P/4Places - Double Cab (2023+)

Références :

Référence : MTCROSSBB1
Prix : 414,00 € TTC/Paire

EQUIPEMENTS POUR FORD RANGER PXIV T7



KIT 2 BARRES DE BENNE SPORTZ NOIRES 1650MM ET PIEDS RHINO RACK SUR BARRES LONGITUDINALES D'ORIGINES POUR FORD RANGER WILDTRAK A PARTIR DE 2022

Composition du kit de 2 barres de toit Sportz Rhinorack pour benne de Ford Ranger/Raptor Kit barres Sportz comprend : RX100 :2 paires de pieds de fixation sur les barres d'origine SZ165B : 2 barres de toit aluminium 1650mm Caractéristiques des barres de portage et de sa fixation Les barres de toit Rhinorack sont conçues en Aluminium. Chaque section est livrée avec deux embouts (un de chaque côté) et une bande en caoutchouc. Ultra léger 75kg de résistance par barre en dynamique (véhicule en...

Références :

Référence : **JC-05287**
Prix : **421,10 € TTC/Kit**



KIT GALERIE DE BENNE SLIMLINE II FORD RANGER T6.2 (2022+) WILDTRAK DOUBLE CABINE AVEC ROLL TOP D'ORIGINE

Si vous manquez d'espace dans votre Ford Ranger Wildtrak Double Cab, vous avez besoin de ce kit Slimline II Load Bed Rack. Il contient tout ce dont vous avez besoin pour installer ce rack massif juste au-dessus du plateau de chargement le rack augmentera considérablement la capacité de chargement de votre Ranger prêt pour l'aventure. Vous pouvez facilement placer un vélo, un kayak, une tente de toit et d'autres équipements sur votre porte-bagages Slimline II.

Informations Techniques :

KRFR024T - Ford Ranger T6.2 Wildtrak Double Cab w/OEM Roll Top (2022-Current) Slimline II Load Bed Rack Kit Composé de : 3x FASS016 - Pieds plats (paire) / 65mm3x RRAC962 - Plaque de montage sur rail 1x RRSTG07 - Plateau SLII - 1345mm(L)X1358mm(L) Matériau utilisé : Aluminium T6 revêtu de poudre époxy noire Acier à haute résistance Poids approximatif installé : 23.94kg (52.78lbs) Les rainures en T situées en haut et en bas des lattes du plateau du rack et des profilés de bordure sont compatibles avec...

Références :

Référence : **KRFR024T**
Prix : **1 099,00 € TTC/Pièce**

EQUIPEMENTS POUR FORD RANGER PXIV T7



**KIT DE GALERIE DE BENNE FRONTRUNNER
SLIMLINE II POUR FORD RANGER T6.2 DOUBLE
CABINE WILDTRAK/RAPTOR (2022+)**

Vous pouvez augmenter considérablement la capacité de transport de votre Ford Ranger avec le kit de barres de toit Slimline II qui a fait ses preuves. Ce porte-bagages complet personnalisable s'installe au-dessus du plateau de chargement et se fixe sur les points de montage d'usine du plateau de chargement du Ford Ranger, sans perçage ni modification. Ce kit est parfait pour une tente de toit et d'autres équipements de sport ou de randonnée.

Informations Techniques :

KRFR025T - Ford Ranger T6.2 (2022-Curr)SLII Kit porte-bagages
Composé de :3x LASS026 - Pieds universels pour plateau de chargement (paire)1x LASS046 - Ford Rngr T6.2 (22-Curr) Ld bd rck mount system1x RRSTG07 - Plateau SLII - 1345mm(L)X1358mm(L)Matériau utilisé :Aluminium T6 revêtu de poudre époxy noireAcier à haute résistancePoids approximatif installé : 33.7kg (74.3lbs)Les rainures en T situées en haut et en bas des lattes du plateau du rack et des profilés de bordure sont compatibles avec des...

Références :

Référence : KRFR025T
Prix : **1 419,00 € TTC/Kit**

TIROIRS & COFFRES DE RANGEMENT



**ARRÊT DE CHARGE COULISSANT DE BENNE
POUR FORD RANGER / RANGER RAPTOR ET
AMAROK 2023+**

ARRÊT DE CHARGE COULISSANT MOUNTAIN TOP FORD RANGER/VOLKSWAGEN AMAROK 2023+ Améliorez l'organisation de votre Ranger avec le Mountain Top Bed Divider Facile à installer l'arrêt de charges dispose de plusieurs positions de verrouillage. Il a été testé pour sa durabilité et construit pour plus de commodité. Organisez votre benne n'a jamais été aussi facile qu'avec le Mountain Top Bed Divider.

Informations Techniques :

Ford Ranger 2P/4places - Extra Club (2023+) Ford Ranger 4P/4places - Double cab (2023+) Ford Ranger Raptor 4P/4places - Double cab (2023+) Volkswagen Amarok 4P/4Places - Double Cab (2023+)

Références :

Référence : MTR1400-DIV
Prix : **762,00 € TTC/Pièce**

TIROIRS DE RANGEMENT

EQUIPEMENTS POUR FORD RANGER PXIV T7



SYSTEME TIROIR ETANCHE + PLATEAU DECKED POUR FORD RANGER ET VOLKSWAGEN AMAROK DOUBLE CABINE A PARTIR DE 2023

SYSTEME TIROIR ETANCHE + PLATEAU DECKED POUR FORD RANGER ET VOLKSWAGEN AMAROK AVEC AD BLUE DOUBLE CABINE A PARTIR DE 2023 Cette nouvelle version des produits DECKED conçue par nos ingénieurs aux Etats-Unis, vous offre plus de d'espace avec son unique et super tiroir (500 kg de charge utile sur le double plancher et 180 kg sur le super tiroir) OPTIMISER votre pick-up et VUL avec les systèmes DECKED, c'est simple avec DECKED ! Le système de tiroirs coulissants se fixe sur le plateau de de...

Informations Techniques :

longueur de la benne : 1549 mm longueur du système Decked : 1445 mm poids du système Decked installé : 80 kg se monte sur : FORD RANGER DOUBLE CABINE A PARTIR DE 2023 VOLKSWAGEN AMAROK AVEC ADBLUE DOUBLE CABINE A PARTIR DE 2023

Références :

Référence : YF5
Prix : 2 180,00 € TTC/Pièce



SYSTEME TIROIR ETANCHE + PLATEAU DECKED POUR FORD RANGER EXTRA CABINE A PARTIR DE 2023

SYSTEME TIROIR ETANCHE + PLATEAU DECKED POUR FORD RANGER EXTRA / SUPER CABINE A PARTIR DE 2023 Cette nouvelle version des produits DECKED conçue par nos ingénieurs aux Etats-Unis, vous offre plus de d'espace avec son unique et super tiroir (500 kg de charge utile sur le double plancher et 180 kg sur le super tiroir) OPTIMISER votre pick-up et VUL avec les systèmes DECKED, c'est simple avec DECKED ! Le système de tiroirs coulissants se fixe sur le plateau de votre véhicule, juste...

Informations Techniques :

longueur de la benne : 1847 mm longueur du système Decked : 1725 mm poids du système Decked installé : 92 kg se monte sur : FORD RANGER EXTRA / SUPER CABINE A PARTIR DE 2023

Références :

Référence : YF6
Prix : 2 180,00 € TTC/Pièce

EQUIPEMENTS POUR FORD RANGER PXIV T7



Bsp. Abbildung. Schubladen sind nicht im Lieferumfang enthalten

KIT AMENAGEMENT TIROIR ARB COMPLET POUR FORD RANGER EXTRA CABINE A PARTIR DE 2023 AVEC BAC DE BENNE D'ORIGINE

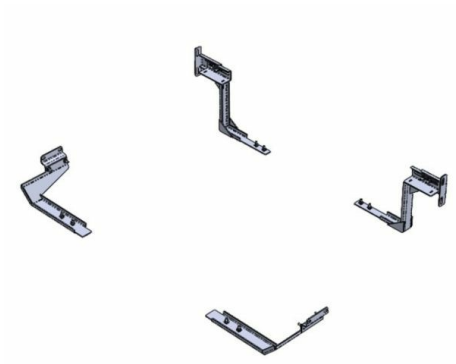
Cet aménagement complet pour Ford Ranger Extra cabine 2023+ se compose de deux tiroirs ARB de 50cm de large chacun pour une longueur de 173cm avec un plateau coulissant pour l'un des tiroirs et un plateau fixe pour le second, ainsi que le kit de finition permettant d'avoir une zone de chargement parfaitement plate dans le véhicule. Attention, cet aménagement ne peut se monter que dans un véhicule équipé du bac de benne d'origine !

Références :

Référence : **KITARBTIRFRXC**

Prix : **4 044,00 € TTC/Kit**

ACCESSOIRES COFFRES & TIROIRS



T-SLIDE BRACKETS

ADAPTATEUR POUR PLATEAU COULISSANT RUUUD ET COUVRE BENNE ELECTRIQUE D'ORIGINE POUR FORD RANGER RAPTOR ET VW AMAROK 2023+

Adaptateurs indispensables pour votre plateau coulissant Les brackets RUUUD sont spécialement conçus pour permettre l'installation d'un plateau coulissant RUUUD sur les Ford Ranger, Ranger Raptor et VW Amarok à partir de 2023, lorsqu'ils sont équipés du couvre-benne électrique d'origine (OE electric rollcover). Ces supports assurent une compatibilité parfaite, sans modification, et garantissent une fixation robuste et sécurisée. Robustesse et montage plug & play Fabriqués en acier haute...

Références :

Référence : **95-20050**

Prix : **96,00 € TTC/Lot**



ADAPTATEUR POUR PLATEAU COULISSANT RUUUD ET COUVRE BENNE ELECTRIQUE D'ORIGINE POUR FORD RANGER 2012-2022

Adaptateurs indispensables pour votre plateau coulissant Les brackets RUUUD sont spécialement conçus pour permettre l'installation d'un plateau coulissant RUUUD sur les Ford Ranger 2012-2022, lorsqu'ils sont équipés du couvre-benne électrique d'origine (OE electric rollcover). Ces supports assurent une compatibilité parfaite, sans modification, et garantissent une fixation robuste et sécurisée. Robustesse et montage plug & play Fabriqués en acier haute résistance et protégés par un traitement...

Références :

Référence : **95-30030**

Prix : **180,00 € TTC/Lot**

EQUIPEMENTS POUR FORD RANGER PXIV T7

KIT DE FINITION TIROIR



KIT DE FINITION COMPLETE POUR AMENAGEMENT TIROIR ARB POUR FORD RANGER DOUBLE CABINE ET FORD RANGER RAPTOR A PARTIR DE 2023 SANS BAC DE BENNE

KIT DE FINITION CÔTÉ POUR AMENAGEMENT TIROIR ARB POUR FORD RANGER DOUBLE CABINE ET FORD RANGER RAPTOR A PARTIR DE 2023 Kit de finition compatible pour les tiroirs commençant par 37-RD et 37-RDRF

Références :

Référence : **MAP21FKEK**
Prix : **704,00 € TTC/Kit**



KIT DE FINITION COMPLETE POUR AMENAGEMENT TIROIR ARB POUR FORD RANGER DOUBLE CABINE ET FORD RANGER RAPTOR A PARTIR DE 2023 AVEC BAC DE BENNE D'ORIGINE

KIT DE FINITION LATÉRALE ET AVANT POUR AMENAGEMENT TIROIR ARB POUR FORD RANGER DOUBLE CABINE ET FORD RANGER RAPTOR A PARTIR DE 2023 AVEC BAC DE BENNE D'ORIGINE Kit de finition compatible pour les tiroirs commençant par 37-RD et 37-RDRF Comprend les finitions latérales et la finition avant pour parfaire l'installation des tiroirs ARB.

Références :

Référence : **MAP21TLFKEK**
Prix : **704,00 € TTC/Kit**



KIT DE FINITION COMPLETE POUR TIROIR ARB POUR FORD RANGER EXTRA CABINE A PARTIR DE 2023 SANS BAC DE BENNE

KIT DE FINITION LATÉRALE ET AVANT POUR AMENAGEMENT TIROIR ARB POUR FORD RANGER DOUBLE CABINE ET FORD RANGER RAPTOR A PARTIR DE 2023 AVEC BAC DE BENNE D'ORIGINE Kit de finition compatible pour les tiroirs de 1730MM Comprend les finitions latérales et la finition avant pour parfaire l'installation des tiroirs ARB.

Références :

Référence : **MAP21ECFKEK**
Prix : **634,00 € TTC/Kit**

PLATEAU COULISSANT BENNE

EQUIPEMENTS POUR FORD RANGER PXIV T7



ARRET DE CHARGE COULISSANT DE BENNE POUR FORD RANGER / RANGER RAPTOR ET AMAROK 2023+

ARRET DE CHARGE COULISSANT MOUNTAIN TOP FORD RANGER/VOLKSWAGEN AMAROK 2023+ Améliorez l'organisation de votre Ranger avec le Mountain Top Bed Divider Facile à installer l'arrêt de charges dispose de plusieurs positions de verrouillage. Il a été testé pour sa durabilité et construit pour plus de commodité. Organisez votre benne n'a jamais été aussi facile qu'avec le Mountain Top Bed Divider.

Informations Techniques :

Ford Ranger 2P/4places - Extra Club (2023+) Ford Ranger 4P/4places - Double cab (2023+) Ford Ranger Raptor 4P/4places - Double cab (2023+) Volkswagen Amarok 4P/4Places - Double Cab (2023+)

Références :

Référence : MTR1400-DIV
Prix : 762,00 € TTC/Pièce



PLATEAU COULISSANT LONGUEUR AJUSTABLE POUR BENNE DE PICKUP DOUBLE/EXTRA/SIMPLE CABINE CHARGE MAXI 600KG

plateau coulissant s'adaptant à tous les modèles de pick up simple / double ou extra cabine Caractéristiques : Chargement accessible sans monter dans la benne grâce au plateau coulissant Possède un rebord en acier avec points d'ancrage permettant de sécuriser le contenu Sol résistant Peut se bloquer dans plusieurs positions pour une utilisation optimale Livré dans une longueur de 1443mm (double cabine standard) et peut être déployé jusqu'à une longueur de 1843mm Couleur : noir ...

Références :

Référence : BEDSLIDE6
Prix : 1 690,00 € TTC/Pièce

EQUIPEMENTS POUR FORD RANGER PXIV T7**PLATEAU COULISSANT CARGOGLIDE DECKED
POUR PICKUP DOUBLE CABINE 1415 x1046MM
OUVERTURE 75%**

Le Cargoglide 3e génération est là ! Pensé pour être plus ergonomique et avec un meilleur accès au chargement que la version précédente, le Cargoglide Decked est aussi plus léger de 20% grâce notamment à une fonte notable de la hauteur du plateau. Ainsi vous gagnerez en volume utile tout en économisant du carburant et, bien sûr, sans perte de capacité de charge. Facile à installer car livré déjà préassemblé, le cargo glide est conçu en contreplaqué de 1.9cm de type marin revêtu d'une couche...

Informations Techniques :

Longueur x largeur : 1415 x 1046MM Charge utile 680kg

Références :

Référence : DCG1500-5641

Prix : 2 390,00 € TTC/Pièce

**PLATEAU COULISSANT CARGOGLIDE DECKED
POUR PICKUP DOUBLE CABINE 1433 x1046mm
OUVERTURE 100%**

Le Cargoglide 2e génération est là ! Pensé pour être plus ergonomique et avec un meilleur accès au chargement que la version précédente, le Cargoglide Decked est aussi plus léger de 20% grâce notamment à une fonte notable de la hauteur du plateau. Ainsi vous gagnerez en volume utile tout en économisant du carburant et, bien sûr, sans perte de capacité de charge. Facile à installer car livré déjà préassemblé, le cargo glide est conçu en contreplaqué de 1.9cm de type marin revêtu d'une couche...

Informations Techniques :

Longueur x largeur : 1433 x 1046MM

Références :

Référence : DCG1000XL-5641

Prix : 3 650,00 € TTC/Pièce

EQUIPEMENTS POUR FORD RANGER PXIV T7



DEMI PLATEAU COULISSANT CARGOGLIDE DECKED POUR PICKUP DOUBLE CABINE 1415 x 615mm OUVERTURE 75%

Le CargoGlide 2e génération est là ! Pensé pour être plus ergonomique et avec un meilleur accès au chargement que la version précédente, le CargoGlide Decked est aussi plus léger de 20% grâce notamment à une fonte notable de la hauteur du plateau. Ainsi vous gagnerez en volume utile tout en économisant du carburant et, bien sûr, sans perte de capacité de charge. Facile à installer car livré déjà préassemblé, le cargo glide est conçu en contreplaqué de 1.9cm de type marin revêtu d'une couche...

Informations Techniques :

Longueur x largeur : 1415 x 615 MM

Références :

Référence : DCG600-5624
Prix : 1 490,00 € TTC/Pièce



PLATEAU COULISSANT CARGOGLIDE DECKED POUR PICK UP EXTRA CABINE 1720 X 1046 MM OUVERTURE 75%

Le CargoGlide 3e génération est là! Pensé pour être plus ergonomique et avec un meilleur accès au chargement que la version précédente, le CargoGlide Decked est aussi plus léger de 20% grâce notamment à une fonte notable de la hauteur du plateau. Ainsi vous gagnerez en volume utile tout en économisant du carburant et, bien sûr, sans perte de capacité de charge. Facile à installer car livré déjà préassemblé, le cargo glide est conçu en contreplaqué de 1.9cm de type marin revêtu d'une couche...

Informations Techniques :

Longueur totale : 1720 mm Largeur totale : 1046 mm Largeur de la zone utilisable : 960 mm Poids: 59 kg Charge utile: 680 kg Extension d'ouverture : 75% de la longueur du cargoGlide Note importante concernant la charge utile : lorsqu'un DCG1500 est installé sur un système de double plancher avec tiroir DECKED, la charge utile du plateau coulissant reste de 454 kg. Ce détail est clairement indiqué dans les instructions et sur un autocollant situé sur le support de montage du CargoGlide

Références :

Référence : DCG1500-6841
Prix : 2 390,00 € TTC/Pièce

EQUIPEMENTS POUR FORD RANGER PXIV T7



PLATEAU COULISSANT CARGOGLIDE DECKED POUR PICK UP EXTRA CABINE 1720 X 1046 MM OUVERTURE 100%

Le Cargoglide 2e génération est là ! Pensé pour être plus ergonomique et avec un meilleur accès au chargement que la version précédente, le Cargoglide Decked est aussi plus léger de 20% grâce notamment à une fonte notable de la hauteur du plateau. Ainsi vous gagnerez en volume utile tout en économisant du carburant et, bien sûr, sans perte de capacité de charge. Facile à installer car livré déjà préassemblé, le cargo glide est conçu en contreplaqué de 1.9cm de type marin revêtu d'une couche...

Informations Techniques :

Longueur totale : 1737 mm Largeur totale : 1046 mm Largeur de la zone utilisable : 960 mm Poids : 116 kg Charge utile : 454 kg extension d'ouverture : 100% de la longueur du cargoglide

Références :

Référence : DCG1000XL-6841

Prix : 3 650,00 € TTC/Pièce



DEMI PLATEAU COULISSANT CARGOGLIDE DECKED POUR PICK UP EXTRA CABINE 1847 X 615 MM OUVERTURE 75%

Le Cargoglide 2e génération est là ! Pensé pour être plus ergonomique et avec un meilleur accès au chargement que la version précédente, le Cargoglide Decked est aussi plus léger de 20% grâce notamment à une fonte notable de la hauteur du plateau. Ainsi vous gagnerez en volume utile tout en économisant du carburant et, bien sûr, sans perte de capacité de charge. Facile à installer car livré déjà préassemblé, le cargo glide est conçu en contreplaqué de 1.9cm de type marin revêtu d'une couche...

Informations Techniques :

Longueur totale : 1847 mm Largeur totale : 615 mm Largeur de la zone utilisable : 528 mm Poids : 54 kg Charge utile : 454 kg extension d'ouverture : 75% de la longueur du cargoglide

Références :

Référence : DCG600-7324

Prix : 1 490,00 € TTC/Pièce

EQUIPEMENTS POUR FORD RANGER PXIV T7



**PLATEAU COULISSANT RUUUD SANS PERCAGE
POUR FORD RANGER ET VW AMAROK EXTRA
CABINE 2023+**

Accédez à votre matériel en un clin d'œil Le plateau coulissant RUUUD est la solution idéale pour optimiser la benne de votre Ford Ranger ou VW Amarok Extra Cab (à partir de 2023). Conçu pour les professionnels comme pour les passionnés de 4x4, ce tiroir coulissant robuste permet un accès rapide et sécurisé à vos outils, équipements de travail ou matériel de camping. Extensible et verrouillable, il transforme l'organisation de votre pick-up pour plus de confort et d'efficacité au...

Références :

Référence : 20-10135

Prix : 2 340,00 € TTC/Pièce



**PLATEAU COULISSANT RUUUD SANS PERCAGE
POUR FORD RANGER / RANGER PEHV / RAPTOR
ET VW AMAROK DOUBLE CABINE 2023+**

Accédez à votre matériel en un clin d'œil Le plateau coulissant RUUUD est la solution idéale pour optimiser la benne de votre Ford Ranger, Ranger Raptor ou VW Amarok double Cab (à partir de 2023). Conçu pour les professionnels comme pour les passionnés de 4x4, ce tiroir coulissant robuste permet un accès rapide et sécurisé à vos outils, équipements de travail ou matériel de camping. Extensible et verrouillable, il transforme l'organisation de votre pick-up pour plus de confort et d'efficacité...

Références :

Référence : 20-10120

Prix : 1 980,00 € TTC/Pièce



**PLATEAU COULISSANT DE BENNE ARB DRAGMAT
V2 pour Ford Ranger 2023+ et VW Amarok 2023+
double cabine**

Plateau Coulissant ARB Dragmat V2 pour Ford Ranger 2023+ et VW Amarok 2023+ Double cabine Le ARB Dragmat V2 est la solution idéale pour accéder facilement à tout votre matériel dans la benne de votre pick-up. Conçu pour les Ford Ranger MY22+ / 2023+ et Volkswagen Amarok 2023+, ce plateau coulissant transforme votre espace de chargement en zone d'accès rapide, sans modification du véhicule. Capable de supporter plus de 100 kg (jusqu'à 250 kg max), le Dragmat V2 coulisse en douceur sur votre...

Références :

Référence : 10058908

Prix : 379,10 € TTC/Pièce

EQUIPEMENTS POUR FORD RANGER PXIV T7

MARCHEPIED



MARCHE PIEDS OVALE NOIR POUR FORD RANGER DOUBLE CABINE A PARTIR DE 2012 ET FORD RANGER RAPTOR A PARTIR DE 2023 - THERMOLAQUE NOIR

Les Marche-Pieds Thermolaqués Noirs sont le complément idéal pour votre Ford Ranger. Que vous conduisiez une version antérieure ou la toute nouvelle, Limited, Wildtrak 2023+ ou même le redoutable Ranger Raptor 2023+, ces marche-pieds ajoutent à la fois style et fonctionnalité à votre véhicule. Caractéristiques clés (La paire) : Embouts en Inox : Les embouts en acier inoxydable ajoutent une touche d'élégance à ces marche-pieds tout en assurant leur durabilité. Montage Sans Perçage : ...

Références :

Référence : **DSP295N**
Prix : **787,00 € TTC/Paire**



MARCHE PIEDS OVALE INOX POUR FORD RANGER EXTRA CABINE A PARTIR DE 2012

Les Marche-Pieds Ovale en Inox sont conçus pour sublimer votre Ford Ranger. Ces marche-pieds ajoutent une touche de style et de praticité à votre véhicule. Caractéristiques clés (La paire) : Embouts en Inox : Les embouts en acier inoxydable apportent une élégance supplémentaire tout en garantissant une durabilité optimale. Montage Sans Perçage : Pas besoin de percer de trous dans votre véhicule. Ces marche-pieds se fixent solidement sans endommager votre Ford Ranger. Plaque...

Références :

Référence : **DSP330**
Prix : **787,00 € TTC/Paire**



MARCHE PIEDS OVALE NOIR POUR FORD RANGER EXTRA CABINE A PARTIR DE 2012 - THERMOLAQUE NOIR

Améliorez le look et la fonctionnalité de votre Ford Ranger avec ces Marche-Pieds Thermolaqués en Noir. Ces marche-pieds sont un ajout pratique et élégant à votre véhicule. Caractéristiques clés (La paire) : Embouts Inox : Les embouts en acier inoxydable ajoutent une touche de style et de durabilité supplémentaire. Montage Sans Perçage : Pas besoin de percer de trous dans votre Ford Ranger. Ces marche-pieds se fixent solidement sans causer de dommages. Plaque Antidérapante : La...

Références :

Référence : **DSP330N**
Prix : **787,00 € TTC/Paire**

EQUIPEMENTS POUR FORD RANGER PXIV T7



**MARCHE PIEDS NOIR POUR FORD RANGER
DOUBLE CABINE A PARTIR DE 2012 ET FORD
RANGER RAPTOR A PARTIR DE 2023 -
THERMOLAQUE NOIR**

Les Marche-Pieds Plats Ø50 en version thermolaquée noire sont l'accessoire idéal pour votre Ford Ranger 2012/2022, ainsi que pour les modèles Ford Ranger XLT, Limited, Wildtrak 2023+ et Ford Ranger Raptor 2023+ Double Cabine. Découvrez leurs caractéristiques exceptionnelles. Caractéristiques : Ø 50mm : Ces Marche-Pieds robustes mesurent 50 mm de diamètre, offrant une plateforme solide pour monter et descendre de votre véhicule en toute sécurité. Ecartement Réglable : L'écartement...

Références :

Référence : P295N
Prix : **692,00 € TTC/Paire**



**MARCHE PIEDS INOX POUR FORD RANGER
EXTRA CABINE A PARTIR DE 2012**

Les Marche-Pieds Plats Ø50 en acier inoxydable (Inox) sont l'accessoire de choix pour votre Ford Ranger 2012/2022, ainsi que pour les modèles Ford Ranger XLT, Limited, Wildtrak 2023+ Super Cabine. Découvrez leurs caractéristiques exceptionnelles. Caractéristiques : Ø 50mm : Ces marche-pieds robustes mesurent 50 mm de diamètre, offrant une plateforme solide pour monter et descendre de votre véhicule en toute sécurité. Ecartement Réglable : L'écartement réglable vous permet d'ajuster...

Références :

Référence : P330IX
Prix : **692,00 € TTC/Paire**



**MARCHE PIEDS NOIR POUR FORD RANGER
EXTRA CABINE A PARTIR DE 2012 -
THERMOLAQUE NOIR**

Les Marche-Pieds Plats Ø50 en acier thermolaqué noir sont l'accessoire idéal pour votre Ford Ranger 2012/2022 et les modèles Ford Ranger XLT, Limited, Wildtrak 2023+ Super Cabine. Découvrez leurs caractéristiques exceptionnelles. Caractéristiques : Ø 50mm : Ces marche-pieds robustes mesurent 50 mm de diamètre, offrant une plateforme solide pour monter et descendre de votre véhicule en toute sécurité. Ecartement Réglable : L'écartement réglable vous permet d'ajuster les marche-pieds...

Références :

Référence : P330N
Prix : **692,00 € TTC/Paire**

EQUIPEMENTS POUR FORD RANGER PXIV T7

ELARGISSEURS D'AILES



ELARGISSEURS D'AILES ABS NOIR POUR FORD RANGER XLT DOUBLE CABINE A PARTIR DE 2023

Les élargisseurs d'ailes pour Ford Ranger 2023+ sont l'accessoire idéal pour améliorer le style de votre véhicule tout en offrant une protection accrue contre les projections de gravier et de boue. Fabriqués en ABS noir de haute qualité, ces élargisseurs d'ailes sont spécialement conçus pour les modèles Ford Ranger XLT et Limited (Sauf Raptor et Wildtrak) en version Double, Super et Simple Cabine. Caractéristiques Principales : Protection et Style : Les élargisseurs d'ailes ajoutent une...

Références :

Référence : FF212080
Prix : **832,00 € TTC/Kit**



ELARGISSEURS D'AILES NOIR POUR FORD RANGER DOUBLE CABINE XLT A PARTIR DE 2023 - BOULONS APPARENTS

Élargisseurs d'ailes avec Boulons Apparents pour Ford Ranger 2023+ XLT et Limited (Sauf Raptor et Wildtrak) Compatibles avec Double, Super et Simple Cabine Si vous recherchez une manière élégante d'améliorer l'apparence de votre Ford Ranger 2023+ XLT ou Limited (Sauf Raptor et Wildtrak), ces élargisseurs d'ailes avec boulons apparents sont la solution idéale. Fabriqués en ABS noir de haute qualité, ils offrent à votre véhicule une esthétique robuste et un look distinctif. Caractéristiques...

Références :

Référence : FF212080BO
Prix : **832,00 € TTC/Kit**



ELARGISSEURS D'AILES ABS NOIR POUR FORD RANGER WILDTRAK DOUBLE/EXTRA CABINE A PARTIR DE 2023

Élargisseurs d'ailes pour Ford Ranger 2023+ Wildtrak (Sauf Raptor, XLT, Limited) Compatibles avec Double, Super et Simple Cabine Les élargisseurs d'ailes sont des accessoires essentiels pour les propriétaires de Ford Ranger 2023+ Wildtrak qui cherchent à améliorer l'apparence et la fonctionnalité de leur véhicule. Fabriqués en ABS noir de haute qualité, ces élargisseurs d'ailes sont conçus pour s'adapter parfaitement à votre Ford Ranger et offrir une protection accrue contre les éclaboussures...

Références :

Référence : FF212082
Prix : **832,00 € TTC/Kit**

EQUIPEMENTS POUR FORD RANGER PXIV T7



ELARGISSEURS D'AILES NOIR POUR FORD RANGER WILDTRAK DOUBLE/EXTRA CABINE A PARTIR DE 2023 - BOULONS APPARENT

Si vous recherchez un moyen de rehausser le style de votre Ford Ranger 2023+ tout en le protégeant des éléments, nos élargisseurs d'ailes avec boulons apparents sont l'accessoire parfait pour vous. Conçus spécifiquement pour les modèles Ford Ranger XLT et Limited (Sauf Raptor et Wildtrak) en version Double, Super et Simple Cabine, ces élargisseurs d'ailes sont à la fois fonctionnels et esthétiques. Caractéristiques Principales : Protection et Esthétique : Nos élargisseurs d'ailes avec...

Références :

Référence : FF212082BO

Prix : 832,00 € TTC/Kit

VÉRIN DE HAYON OU DE CAPOT



VERIN DE HAYON TAILGATE ASSIST ARB AIDE A LA FERMETURE ET RETENUE A L'OUVERTURE POUR FORD RANGER PX IV 2023+ / FORD RANGER RAPTOR 2023+

Les vérins de hayon Tailgate Assist de chez ARB sont la solution idéale pour abaisser et relever le hayon de votre pick-up, Tailgate Assist contrôle en toute sécurité la vitesse d'ouverture et réduit les efforts de fermeture tout en permettant une utilisation simple à une main. Chaque kit est livré avec le matériel spécifique au véhicule, y compris des supports de montage du câble de hayon et des supports de guidage, le cas échéant. Ce kit se monte sur : - FORD RANGER à partir de 2023...

Références :

Référence : 4740070

Prix : 263,00 € TTC/Kit



JOINTS LATÉRAUX POUR FORD RANGER PX IV / VOLKSWAGEN AMAROK DOUBLE ET EXTRA CAB 2023+

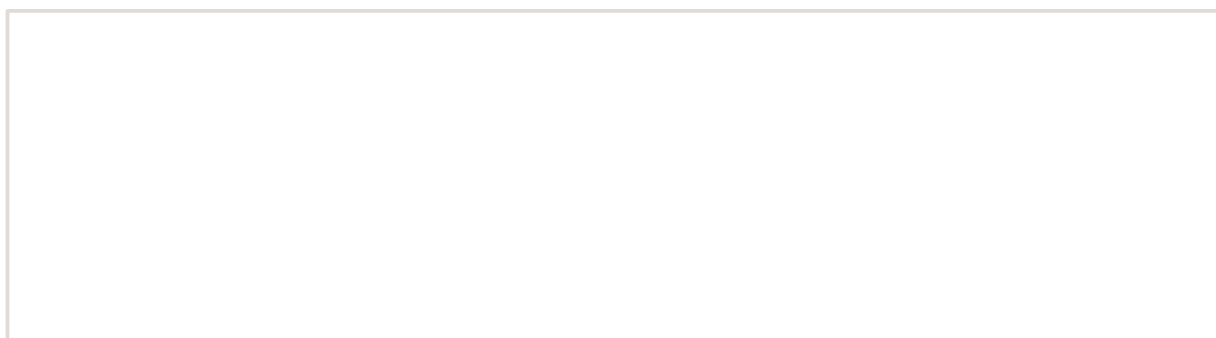
Kit d'étanchéité pour benne arrière Ford Ranger & Amarok Description : Protégez efficacement la benne arrière de votre véhicule avec nos joints latéraux spécialement conçus pour les modèles Ford Ranger et Amarok. Ces kits, élaborés par ARB, visent à améliorer l'étanchéité de la benne, offrant ainsi une protection optimale contre l'eau et la poussière, spécifiquement autour de la benne. Que vous ayez à affronter des chemins poussiéreux ou des conditions météorologiques défavorables, notre kit...

Références :

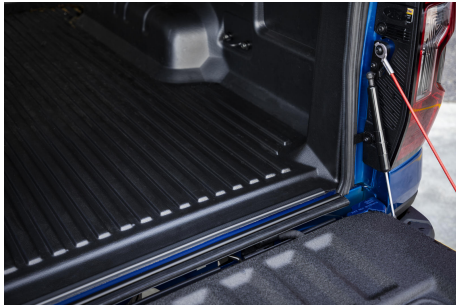
Référence : 6178014

EQUIPEMENTS POUR FORD RANGER PXIV T7

Prix : 184,00 € TTC/Paire



EQUIPEMENTS POUR FORD RANGER PXIV T7



JOINTS D'ETANCHEITE INFÉRIEUR DE HAYON POUR FORD RANGER PX IV / VOLKSWAGEN AMAROK DOUBLE ET EXTRA CAB 2023+

Kit d'étanchéité pour benne arrière Ford Ranger & Amarok Description : Protégez efficacement la benne arrière de votre véhicule avec nos joints latéraux spécialement conçus pour les modèles Ford Ranger et Amarok. Ces kits, élaborés par ARB, visent à améliorer l'étanchéité de la benne, offrant ainsi une protection optimale contre l'eau et la poussière, spécifiquement autour de la benne. Que vous ayez à affronter des chemins poussiéreux ou des conditions météorologiques défavorables, notre kit...

Références :

Référence : 6178102
Prix : 60,00 € TTC/Paire



VERINS DE HAYON TAILGATE ASSIST ARB AIDE A LA FERMETURE ET RETENUE A L'OUVERTURE POUR FORD RANGER PX IV 2023+ / FORD RANGER RAPTOR 2023+ AVEC HARDTOP ARB

Les vérins de hayon Tailgate Assist de chez ARB sont la solution idéale pour abaisser et relever le hayon de votre pick-up, Tailgate Assist contrôle en toute sécurité la vitesse d'ouverture et réduit les efforts de fermeture tout en permettant une utilisation simple à une main. Chaque kit est livré avec le matériel spécifique au véhicule, y compris des supports de montage et des câbles de hayon de remplacement et des supports de guidage, le cas échéant. Ce kit se monte sur : - Ford ranger PX...

Références :

Référence : 4740060
Prix : 268,00 € TTC/Kit



VERINS DE CAPOT POUR FORD RANGER/RAPTOR 2022+

AMORTISSEUR DE CAPOT A GAZ Oubliez les mains et les vêtements sales avec les kits d'assistance de capot RIVAL et rendez l'ouverture du hayon beaucoup plus confortable avec le kit d'assistance de hayon RIVAL construit sur des vérins à gaz dynamiques Stabilus. AVANTAGES: Ouverture facile Fonctionnement mains libres Vêtements propres

Références :

Référence : 2A.ST.1814.1
Prix : 84,00 € TTC/Paire

EQUIPEMENTS POUR FORD RANGER PXIV T7



VERIN HAYON + ASSISTANCE FERMETURE FORD RANGER / RAPTOR 2023+

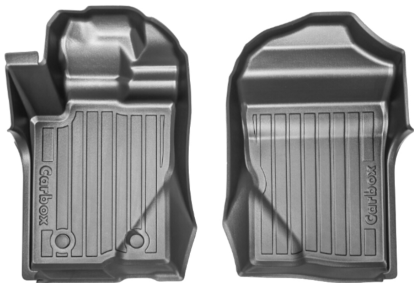
Kits de levage de capot Ford Ranger Raptor 2022+; Ranger 2022+
Facilitez l'ouverture et la fermeture de votre hayon avec ce kit rapide et facile à installer sur votre Ford Ranger et Raptor 2022 et plus tard.

Références :

Référence : RIT.SYST.1814.2

Prix : 150,00 € TTC/Pièce

PROTECTIONS DE COFFRE / DE SOL



TAPIS DE SOL AVANT GAUCHE ET DROIT POUR FORD RANGER MK4 2022+

Les tapis de sol Carbox permettent de protéger la moquette de votre véhicule Le tapis de sol Carbox : se pose en un instant se lave d'un coup de jet protège efficacement votre sol Souple et solide : thermoformé dans un plastique mi-souple, le tapis de sol est également renforcé par des nervures. Sa résistance aux frottements, contacts, chocs est remarquable. Ses formes épousent parfaitement les contours de votre sol, occupant ainsi toute la place disponible, parfaitement calé.

Références :

Référence : TS72-3033

Prix : 104,40 € TTC/Paire



TAPIS DE SOL ARRIERE GAUCHE ET DROITE POUR FORD RANGER DOUBLE CABINE MK4 2022+

Les tapis de sol Carbox permettent de protéger la moquette de votre véhicule Le tapis de sol Carbox : se pose en un instant se lave d'un coup de jet protège efficacement votre sol Souple et solide : thermoformé dans un plastique mi-souple, le tapis de sol est également renforcé par des nervures. Sa résistance aux frottements, contacts, chocs est remarquable. Ses formes épousent parfaitement les contours de votre sol, occupant ainsi toute la place ...

Références :

Référence : TS73-3033

Prix : 73,20 € TTC/Paire

ROLL BAR

EQUIPEMENTS POUR FORD RANGER PXIV T7



ROLL BAR INOX DOUBLE TUBE 76MM POUR FORD RANGER ET FORD RANGER RAPTOR A PARTIR DE 2023

Le Roll Bar Inox pour Ford Ranger 2023+ est l'accessoire idéal pour ajouter une touche de style et de renforcement à votre véhicule. Conçu pour les modèles XLT, Limited, et Raptor de Ford Ranger, ce Roll Bar est parfait pour ceux qui souhaitent améliorer l'apparence de leur pick-up. Caractéristiques principales : Double Tube Ø76 mm : Composé de deux tubes en acier inoxydable de 76 mm de diamètre, ce Roll Bar ajoute une présence robuste à votre Ford Ranger. Sans Plaque Latérale : La...

Références :

Référence : RLD525IX
Prix : **942,00 € TTC/Pièce**



ROLL BAR NOIR DOUBLE TUBE 76MM POUR FORD RANGER ET FORD RANGER RAPTOR A PARTIR DE 2023

Le Roll Bar Thermolaqué Noir pour Ford Ranger 2023+ est l'accessoire idéal pour ceux qui cherchent à ajouter une touche de style et de renforcement à leur pick-up. Compatible avec les modèles XLT, Limited et Raptor de Ford Ranger, ce Roll Bar est conçu pour les véhicules sans couvre benne (à l'exception de la finition Wildtrak). Il offre une apparence robuste tout en améliorant l'esthétique de votre Ford Ranger. Caractéristiques principales : Double Tube Ø76 mm : Fabriqué à partir de deux...

Références :

Référence : RLD525N
Prix : **942,00 € TTC/Pièce**



ROLL BAR INOX AVEC PLAQUE LATÉRALE DOUBLE TUBE 76MM POUR FORD RANGER ET FORD RANGER RAPTOR A PARTIR DE 2023

Le Roll Bar Inox avec Plaque Latérale Centrale pour Ford Ranger 2023+ est l'accessoire parfait pour les propriétaires de Ford Ranger souhaitant ajouter une touche de style et de fonctionnalité à leur véhicule. Ce Roll Bar est spécialement conçu pour les modèles XLT, Limited et Raptor de Ford Ranger, et il est compatible uniquement avec les Ranger sans couvre benne (à l'exception de la finition Wildtrak). Il allie un design élégant à des fonctionnalités pratiques pour améliorer l'apparence et les...

Références :

Référence : RLDK525IX
Prix : **981,00 € TTC/Pièce**

EQUIPEMENTS POUR FORD RANGER PXIV T7



ROLL BAR NOIR AVEC PLAQUE LATÉRALE DOUBLE TUBE 76MM POUR FORD RANGER ET FORD RANGER RAPTOR A PARTIR DE 2023

Le Roll Bar Thermolaqué Noir avec Plaque Latérale Centrale pour Ford Ranger 2023+ est l'accessoire idéal pour ceux qui souhaitent rehausser à la fois le style et la fonctionnalité de leur véhicule. Conçu spécialement pour les modèles XLT, Limited et Raptor de Ford Ranger, ce Roll Bar est compatible uniquement avec les Ranger sans couvre benne (à l'exception de la finition Wildtrak). Il allie un design élégant à des caractéristiques pratiques pour améliorer l'apparence et les performances de...

Références :

Référence : RLDK525N
Prix : **981,00 € TTC/Pièce**



ROLL BAR INOX AVEC PLAQUE LATÉRALE DOUBLE TUBE 76MM POUR FORD RANGER ET FORD RANGER RAPTOR A PARTIR DE 2023

Si vous êtes propriétaire d'un Ford Ranger XLT, Limited ou Raptor de l'année 2023 ou ultérieure et que vous souhaitez renforcer à la fois le style et la fonctionnalité de votre véhicule, ne cherchez pas plus loin. Le Roll Bar Inox avec Plaque Latérale Basse est l'accessoire parfait pour votre Ford Ranger. Il est spécialement conçu pour s'adapter aux modèles sans couvre benne, à l'exception de la finition Wildtrak. Caractéristiques principales : Double Tube Ø76 mm : Fabriqué en acier...

Références :

Référence : ROLSK525IX
Prix : **981,00 € TTC/Pièce**



ROLL BAR INOX AVEC PLAQUE LATÉRALE DOUBLE TUBE 76MM POUR FORD RANGER ET FORD RANGER RAPTOR A PARTIR DE 2023

Si vous êtes le fier propriétaire d'un Ford Ranger XLT, Limited ou Raptor de l'année 2023 ou ultérieure et que vous souhaitez apporter une touche d'élégance et de robustesse à votre véhicule, ne cherchez pas plus loin. Notre Roll Bar Thermolaqué Noir avec Plaque Latérale Basse est spécialement conçu pour répondre à vos besoins. Il est compatible avec les modèles Ranger sans couvre benne, à l'exception de la finition Wildtrak, et est disponible pour les configurations Double Cab, Super Cab et...

Références :

Référence : ROLSK525N
Prix : **981,00 € TTC/Pièce**

EQUIPEMENTS POUR FORD RANGER PXIV T7



ROLL BAR NOIR DOUBLE TUBE INOX NEW STYLE 76MM POUR ROLL TOP COVER SUR FORD RANGER PXIV / FORD RAPTOR / VOLKSWAGEN AMAROK A PARTIR DE 2023

Le Roll Bar Inox est l'accessoire parfait pour rehausser l'apparence de votre Ford Ranger ou Volkswagen Amarok tout en ajoutant une couche supplémentaire de sécurité. Compatible uniquement avec les roll top Montain Top versions manuelle (MTR) ou électrique (MTRE).
Caractéristiques Clés : Double Tube Ø 76 : Le roll bar est doté de deux tubes en acier inoxydable de 76 mm de diamètre, offrant à la fois robustesse et élégance à votre véhicule. Compatibilité Étendue : Le Roll Bar Inox...

Références :

Référence : MTR1400-ROLL

Prix : 1 042,20 € TTC/Pièce



ROLL BAR NOIR DOUBLE TUBE INOX NOIR NEW STYLE 76MM POUR ROLL TOP COVER SUR FORD RANGER PXIV / FORD RAPTOR / VOLKSWAGEN AMAROK A PARTIR DE 2023

Le Roll Bar Inox est l'accessoire parfait pour rehausser l'apparence de votre Ford Ranger ou Volkswagen Amarok tout en ajoutant une couche supplémentaire de sécurité. Compatible uniquement avec les roll top Montain Top versions manuelle (MTR) ou électrique (MTRE).
Caractéristiques Clés : Double Tube Ø 76 : Le roll bar est doté de deux tubes en acier inoxydable de 76 mm de diamètre, offrant à la fois robustesse et élégance à votre véhicule. Compatibilité Étendue : Le Roll Bar Inox...

Références :

Référence : MTR1400-ROLL-B

Prix : 1 051,20 € TTC/Pièce



KIT ROLL BAR TYPE WILDTRACK AVEC BAC DE BENNE ET RAIL D'ARRIMAGE ORIGINE D'OCCASION POUR FORD RANGER EXTRA CABINE 2023+

ARTICLE D'OCCASION, NI REPRIS, NI ECHANGE KIT ROLL BAR, BAC DE BENNE ET RAIL D'ARRIMAGE D'OCCASION DEMONTE SUR VEHICULE NEUF POUR FORD RANGER EXTRA CABINE 2023+ ORIGINE FORD

Références :

Référence : RB/BB/RA-FR23/XC-OCC

Prix : 720,00 € TTC/Lot

EQUIPEMENTS POUR FORD RANGER PXIV T7

COUVRE BENNE



COUVRE BENNE ROLL TOP COVER EVO M MOUNTAIN TOP FORD RANGER / RANGER RAPTOR / VW AMAROK 2023+ DOUBLE CABINE NOIR

ROLL TOP COVER EVOmanuel MOUNTAIN TOP FORD RANGER/VOLKSWAGEN AMAROK 2023+ DOUBLE CABINE NOIR Cette nouvelle version 2023 du rideau de benne Mountain top se veut plus épurée avec une finition unique en noir thermolaqué. Il réunit toutes les caractéristiques du Mountain top Classique. - Le système de fermeture se situe sous le rideau à l'arrière gauche et droit de ce dernier. - La benne est complètement verrouillée et sécurisée une fois le hayon fermé à clé. Ainsi le système de...

Références :

Référence : MTR1400B
Prix : 2 031,00 € TTC/Pièce



COUVRE BENNE ROLL TOP COVER EVO M MOUNTAIN TOP FORD RANGER 2023+ EXTRA CABINE NOIR

ROLL TOP COVER EVOmanuel MOUNTAIN TOP FORD RANGER 2023+ EXTRA CABINE NOIR Cette nouvelle version 2023 du rideau de benne Mountain top se veut plus épurée avec une finition unique en noir thermolaqué. Il réunit toutes les caractéristiques du Mountain top Classique. - Le système de fermeture se situe sous le rideau à l'arrière gauche et droit de ce dernier. - La benne est complètement verrouillée et sécurisée une fois le hayon fermé à clé. Ainsi le système de fermeture est devenu...

Références :

Référence : MTR1450B
Prix : 2 215,00 € TTC/Pièce



BARRES DE PORTAGE POUR COUVRE BENNE MOUNTAIN TOP POUR FORD RANGER / RANGER RAPTOR ET AMAROK 2023+

Barres transversales fixées sur les rails compatibles UNIQUEMENT avec Roll Top Cover Mountain Top : - La paire - Charge maxi : 75 kg (37.5kg par barre) Ajoutez des barres transversales au cover rétractable MOUNTAIN TOP, afin d'emporter des charges supplémentaires comme des planches de surf ou de vélos et tout en gardant un accès facile à votre benne de pick-up. Couleur Noir

Références :

Référence : MTR1400-BAR
Prix : 414,00 € TTC/Paire

EQUIPEMENTS POUR FORD RANGER PXIV T7



BARRES DE PORTAGE SUR BORD DE BENNE POUR FORD RANGER / RANGER RAPTOR ET AMAROK 2023+

Barres transversales sur bord de benne compatibles également avec Roll Top Cover Mountain Top : - La paire - Charge maxi : 75 kg afin d'emporter des charges supplémentaires comme des planches de surf ou de vélos et tout en gardant un accès facile à votre benne de pick-up.

Informations Techniques :

Ford Ranger 2P/4places - Extra Club (2023+) Ford Ranger 4P/4places - Double cab (2023+) Ford Ranger Raptor 4P/4places - Double cab (2023+) Volkswagen Amarok 4P/4Places - Double Cab (2023+)

Références :

Référence : MTCROSSBB1
Prix : **414,00 € TTC/Paire**



COUVRE BENNE ROLL TOP COVER EVO ELECTRIQUE MOUNTAIN TOP FORD RANGER / RANGER RAPTOR / VW AMAROK 2023+ DOUBLE CABINE NOIR

ROLL TOP COVER EVO ELECTRIQUE MOUNTAIN TOP FORD RANGER/VOLKSWAGEN AMAROK 2023+ DOUBLE CABINE NOIR
Cette nouvelle version 2023 du rideau de benne Mountain top se veut plus épurée avec une finition unique en noir thermolaqué. Il réunit toutes les caractéristiques du Mountain top Classique. - Le système de fermeture se situe sous le rideau à l'arrière gauche et droit de ce dernier. - La benne est complètement verrouillée et sécurisée une fois le hayon fermé à clé. Ainsi le système de...

Références :

Référence : MTRE1400B
Prix : **3 324,00 € TTC/Pièce**

EQUIPEMENTS POUR FORD RANGER PXIV T7



ARRET DE CHARGE COULISSANT DE BENNE POUR FORD RANGER / RANGER RAPTOR ET AMAROK 2023+

ARRET DE CHARGE COULISSANT MOUNTAIN TOP FORD RANGER/VOLKSWAGEN AMAROK 2023+ Améliorez l'organisation de votre Ranger avec le Mountain Top Bed Divider Facile à installer l'arrêt de charges dispose de plusieurs positions de verrouillage. Il a été testé pour sa durabilité et construit pour plus de commodité. Organisez votre benne n'a jamais été aussi facile qu'avec le Mountain Top Bed Divider.

Informations Techniques :

Ford Ranger 2P/4places - Extra Club (2023+) Ford Ranger 4P/4places - Double cab (2023+) Ford Ranger Raptor 4P/4places - Double cab (2023+) Volkswagen Amarok 4P/4Places - Double Cab (2023+)

Références :

Référence : MTR1400-DIV

Prix : 762,00 € TTC/Pièce



COUVRE BENNE ROLL TOP COVER EVO ELECTRIQUE MOUNTAIN TOP FORD RANGER 2023+ EXTRA CABINE NOIR

ROLL TOP COVER EVO ELECTRIQUE MOUNTAIN TOP FORD RANGER 2023+ EXTRA CABINE NOIR Cette nouvelle version 2023 du rideau de benne Mountain top se veut plus épurée avec une finition unique en noir thermolaqué. Il réunit toutes les caractéristiques du Mountain top Classique. - Le système de fermeture se situe sous le rideau à l'arrière gauche et droit de ce dernier. - La benne est complètement verrouillée et sécurisée une fois le hayon fermé à clé. Ainsi le système de fermeture est...

Références :

Référence : MTRE1450B

Prix : 3 504,00 € TTC/Pièce



BACHE SOUPLE NOIRE POUR FORD RANGER DOUBLE CABINE A PARTIR DE 2023

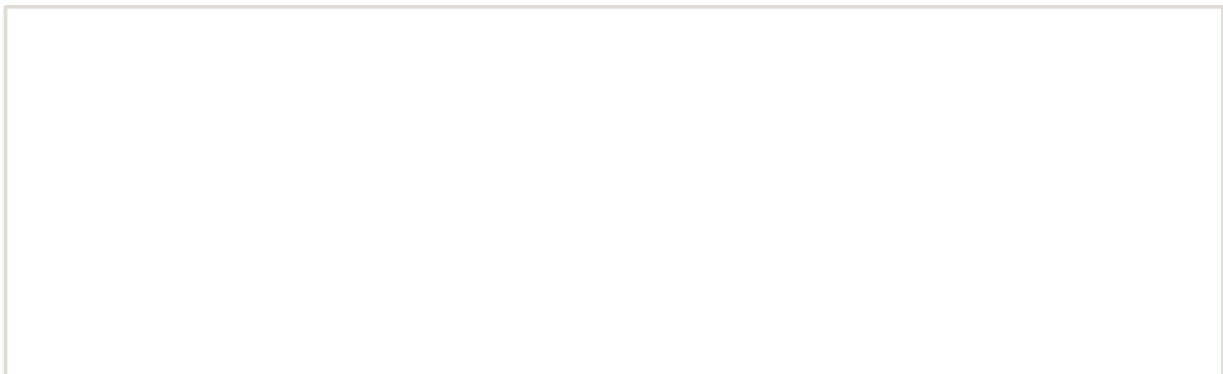
Protégez efficacement votre Ford Ranger Double Cabine à partir de l'année 2023 avec cette bâche souple noire de haute qualité. Conçue pour s'adapter parfaitement à votre véhicule, cette bâche offre une protection exceptionnelle contre les éléments tout en préservant son apparence et sa valeur. Caractéristiques principales : Compatibilité Parfaite : Cette bâche souple a été spécialement conçue pour les Ford Ranger Double Cabine fabriqués à partir de l'année 2023. Elle s'ajuste parfaitement...

Références :

Référence : SFTC1400

EQUIPEMENTS POUR FORD RANGER PXIV T7

Prix : 715,00 € TTC/Pièce



EQUIPEMENTS POUR FORD RANGER PXIV T7



BACHE SOUPLE NOIRE POUR FORD RANGER WILDTRAK DOUBLE CABINE ET RANGER RAPTOR A PARTIR DE 2023

Bâche souple KEKO (Tonneau Cover) – Ford Ranger Wildtrak / Raptor 2023+ Double Cabine (avec rollbar d'origine) Conçue spécialement pour le Ford Ranger nouvelle génération (2023 à 2026) en Double Cabine, la bâche souple KEKO est la solution idéale pour les propriétaires de Wildtrak / Platinum qui souhaitent conserver le look pick-up grâce au rollbar sport d'origine. Facile à utiliser et à installer, elle épouse parfaitement la benne et offre une finition premium, tendue et nette, très proche...

Références :

Référence : SFTC1400WT

Prix : 769,00 € TTC/Pièce

PARE-CHOCS & PROTECTIONS

BLINDAGES / SKIS DE PROTECTION



BLINDAGE AVANT ALUMINIUM 6 MM RIVAL POUR FORD RANGER A PARTIR DE 2023

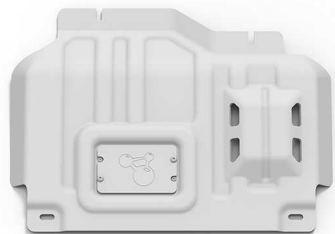
Le Groupe Rival développe, fabrique et distribue des protections aluminium dites "blindages" en aluminium depuis des années. Avec une capacité de production de grande capacité (700 000 plaques/an), le Groupe Rival a su se démarquer de ces concurrents. Son propre département R&D, sa coopération auprès des grands constructeurs mondiaux garantissent une amélioration constante et un renouvellement régulier de ses produits. Grâce au procédé de fabrication par emboutissage appliqué à l'aluminium...

Références :

Référence : 2333.1884.1.6

Prix : 272,00 € TTC/Pièce





BLINDAGE AVANT SOUS MOTEUR ALUMINIUM 6 MM RIVAL POUR FORD RANGER ET RAPTOR A PARTIR DE 2023

Le Groupe Rival développe, fabrique et distribue des protections aluminium dites "blindages" en aluminium depuis des années. Avec une capacité de production de grande capacité (700 000 plaques/an), le Groupe Rival a su se démarquer de ces concurrents. Son propre département R&D, sa coopération auprès des grands constructeurs mondiaux garantissent une amélioration constante et un renouvellement régulier de ses produits. Grâce au procédé de fabrication par emboutissage appliqué à l'aluminium (6mm), et...

EQUIPEMENTS POUR FORD RANGER PXIV T7

Références :

Référence : 2333.1885.1.6

Prix : **223,00 € TTC/Pièce**



BLINDAGE SOUS BOITE DE VITESSE ALUMINIUM 6 MM RIVAL POUR FORD RANGER ET FORD RANGER RAPTOR A PARTIR DE 2023

Le Groupe Rival développe, fabrique et distribue des protections aluminium dites "blindages" en aluminium depuis des années. Avec une capacité de production de grande capacité (700 000 plaques/an), le Groupe Rival a su se démarquer de ces concurrents. Son propre département R&D, sa coopération auprès des grands constructeurs mondiaux garantissent une amélioration constante et un renouvellement régulier de ses produits. Grâce au procédé de fabrication par emboutissage appliqué à l'aluminium (6mm), et...

Références :

Référence : 2333.1886.1.6

Prix : **357,00 € TTC/Pièce**



BLINDAGE SOUS BOITE DE TRANSFERT ALUMINIUM 6 MM RIVAL POUR FORD RANGER ET FORD RANGER RAPTOR A PARTIR DE 2023

Le Groupe Rival développe, fabrique et distribue des protections aluminium dites "blindages" en aluminium depuis des années. Avec une capacité de production de grande capacité (700 000 plaques/an), le Groupe Rival a su se démarquer de ces concurrents. Son propre département R&D, sa coopération auprès des grands constructeurs mondiaux garantissent une amélioration constante et un renouvellement régulier de ses produits. Grâce au procédé de fabrication par emboutissage appliqué à l'aluminium (6mm), et...

Références :

Référence : 2333.1887.1.6

Prix : **252,00 € TTC/Pièce**

EQUIPEMENTS POUR FORD RANGER PXIV T7

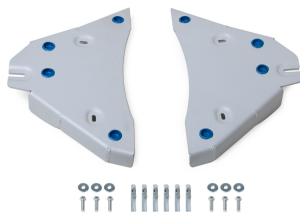


BLINDAGE RESERVOIR CARBURANT ALUMINIUM 6 MM RIVAL POUR FORD RANGER A PARTIR DE 2023

Le Groupe Rival développe, fabrique et distribue des protections aluminium dites "blindages" en aluminium depuis des années. Avec une capacité de production de grande capacité (700 000 plaques/an), le Groupe Rival a su se démarquer de ces concurrents. Son propre département R&D, sa coopération auprès des grands constructeurs mondiaux garantissent une amélioration constante et un renouvellement régulier de ses produits. Grâce au procédé de fabrication par emboutissage appliqué à l'aluminium...

Références :

Référence : 2333.1888.1.6
Prix : **385,00 € TTC/Pièce**



BLINDAGE ALUMINIUM 6 MM TRIANGLES AVANT RIVAL POUR FORD RANGER A PARTIR DE 2023

Le Groupe Rival développe, fabrique et distribue des protections aluminium dites "blindages" en aluminium depuis des années. Avec une capacité de production de grande capacité (700 000 plaques/an), le Groupe Rival a su se démarquer de ces concurrents. Son propre département R&D, sa coopération auprès des grands constructeurs mondiaux garantissent une amélioration constante et un renouvellement régulier de ses produits. Grâce au procédé de fabrication par emboutissage appliqué à l'aluminium...

Références :

Référence : 2333.1890.1.6
Prix : **187,00 € TTC/Pièce**



KIT DE 4 BLINDAGES ALUMINIUM 6 MM RIVAL POUR FORD RANGER A PARTIR DE 2023

Le Groupe Rival développe, fabrique et distribue des protections aluminium dites "blindages" en aluminium depuis des années. Avec une capacité de production de grande capacité (700 000 plaques/an), le Groupe Rival a su se démarquer de ces concurrents. Son propre département R&D, sa coopération auprès des grands constructeurs mondiaux garantissent une amélioration constante et un renouvellement régulier de ses produits. Grâce au procédé de fabrication par emboutissage appliqué à l'aluminium (6mm), et...

Références :

Référence : 2333.1884.1.6
Prix : **1 048,80 € TTC/Kit**

EQUIPEMENTS POUR FORD RANGER PXIV T7



KIT DE 5 BLINDAGES ALUMINIUM 6 MM RIVAL POUR FORD RANGER A PARTIR DE 2023

Le Groupe Rival développe, fabrique et distribue des protections aluminium dites "blindages" en aluminium depuis des années. Avec une capacité de production de grande capacité (700 000 plaques/an), le Groupe Rival a su se démarquer de ces concurrents. Son propre département R&D, sa coopération auprès des grands constructeurs mondiaux garantissent une amélioration constante et un renouvellement régulier de ses produits. Grâce au procédé de fabrication par emboutissage appliqué à l'aluminium (6mm), et...

Références :

Référence : 23333.1888.1.6

Prix : 1 414,55 € TTC/Kit



KIT DE 6 BLINDAGES ALUMINIUM 6 MM RIVAL POUR FORD RANGER A PARTIR DE 2023

Le Groupe Rival développe, fabrique et distribue des protections aluminium dites "blindages" en aluminium depuis des années. Avec une capacité de production de grande capacité (700 000 plaques/an), le Groupe Rival a su se démarquer de ces concurrents. Son propre département R&D, sa coopération auprès des grands constructeurs mondiaux garantissent une amélioration constante et un renouvellement régulier de ses produits. Grâce au procédé de fabrication par emboutissage appliqué à l'aluminium (6mm), et...

Références :

Référence : 23333.1890.1.6

Prix : 1 592,20 € TTC/Kit



KIT COMPLET DE BLINDAGES EN POLYMERE 10MM POUR FORD RANGER A PARTIR DE 2023

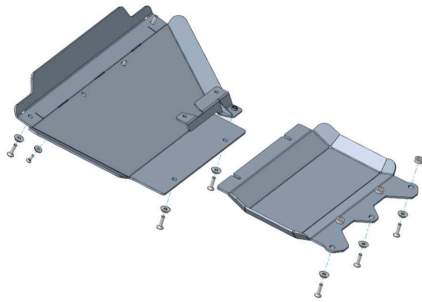
Les blindages sont fabriqués à partir d'un polymère non corrosif et présentant une excellente résistance à la chaleur. Structure à nervures profondes offrant une résistance constante sur toute la surface. Les blindages en polymère sont plus légers que les blindages en aluminium (environ 22 kg de poids installé) garantissant une consommation de carburant inférieure et une usure réduite des pneus, de la suspension et des freins. Facile à démonter pour accéder au véhicule lors des travaux...

Références :

Référence : UP005BL005

Prix : 1 314,00 € TTC/Kit

EQUIPEMENTS POUR FORD RANGER PXIV T7

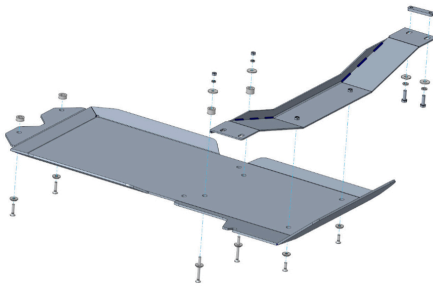


BLINDAGE MOTEUR ALUMINIUM 6MM POUR FORD RANGER ET VOLKSWAGEN AMAROK A PARTIR DE 2023

Le design a été spécialement étudié pour la pratique du tout-terrain avec une protection optimum des organes mécaniques. Le blindage est en tôle aluminium haute résistance. Le montage permet un accès facile au véhicule pour l'entretien courant. Les plaques de protection anti-encastrement sont en aluminium de 6 mm. L'assemblage a lieu aux points d'origine du véhicule. Kit complet comprenant : tôle de protection, nécessaire de montage, visserie, notice.

Références :

Référence : 29-T050301
Prix : **533,00 € TTC/Pièce**

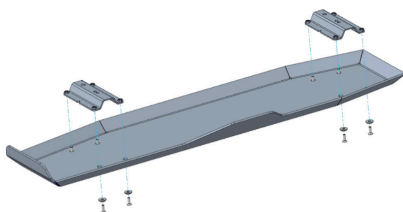


BLINDAGE BOITE VITESSE ET DE TRANSFERT 6MM ALUMINIUM POUR FORD RANGER ET VOLKSWAGEN AMAROK A PARTIR DE 2023 (BVM ET BVA 2L ET 3L)

Les plaques de protection sont en aluminium de 6 mm Le montage s'effectue sur les points de fixation d'origine du véhicule. Les ouvertures sur les protections permettent d'effectuer l'entretien du véhicule sans avoir à les retirer Fabrication allemande de qualité irréprochable Convient pour les boîtes manuelles et automatiques de 2 et 3L

Références :

Référence : 29-T050302
Prix : **685,00 € TTC/Pièce**



BLINDAGE RESERVOIR 6MM ALUMINIUM POUR VOLKSWAGEN AMAROK ET FORD RANGER A PARTIR DE 2023

Les plaques de protection sont en aluminium de 6 mm Le montage s'effectue sur les points de fixation d'origine du véhicule. Les ouvertures sur les protections permettent d'effectuer l'entretien du véhicule sans avoir à les retirer Fabrication allemande de qualité irréprochable

Références :

Référence : 29-T050304
Prix : **550,00 € TTC/Pièce**

EQUIPEMENTS POUR FORD RANGER PXIV T7



BLINDAGE DE JUPES LATERALES ALUMINIUM 6MM POUR FORD RANGER, VOLKSWAGEN AMAROK ET FORD RANGER RAPTOR A PARTIR DE 2023

Les blindages de jupes latérales sont fortement recommandée si les marches pieds d'origine doivent être retirés afin de protéger les câbles, les organes de commande et autres présents sur le châssis. non compatible avec les marches pieds d'origine. Blindage de 6 mm en aluminium. vendu à la paire Le montage s'effectue aux points d'origine du véhicule.

Références :

Référence : **29-T050303**
Prix : **725,00 € TTC/Paire**



PROTECTION BAS DE CAISSE POUR VOLKSWAGEN AMAROK, FORD RANGER DOUBLE CABINE ET FORD RANGER RAPTOR A PARTIR DE 2023

Références :

Référence : **29-T0503050**
Prix : **585,00 € TTC/Paire**



BLINDAGE BOITE DE VITESSE N4 EN ALUMINIUM 8 MM POUR FORD RANGER RAPTOR 2023+

Blindage inférieur en aluminium de 8mm protégeant la boîte de vitesses et la boîte de transfert Compatible avec les véhicules : Ford Ranger Raptor 2023+ en version 2.0 TDCI diesel et 3.0 V6 Ecoboost Essence. Ce ski se monte en complément du ski de protection avant N4-BLAV102A. Il ne peut être installé indépendamment. Très grand ski offrant une protection optimale du dessous du Raptor, fixation sous le châssis. Facilite le franchissement en offrant une continuité de la glisse sur l'ensemble des...

Références :

Référence : **BLBT94A**
Prix : **438,00 € TTC/Pièce**

EQUIPEMENTS POUR FORD RANGER PXIV T7



BLINDAGE ASFIR AVANT 6MM POUR FORD RANGER 2023+

Blindage avant pour Ford Ranger 2023+. Ski de protection La plaque de protection avant du Ford Ranger est fabriquée à partir d'aluminium 6mm ? découpé au laser de haute qualité, offrant un équilibre optimal entre résistance et poids ? Intelligemment conçu pour offrir une protection optimale aux composants vulnérables sous le véhicule ? Utilisation recommandée dans le cadre de l'ensemble complet de protection du soubassement du Ford Ranger d'Asfir ? Conçu spécifiquement pour compléter la...

Informations Techniques :

? EPAISSEUR : 6mm ? MATERIAUX : ALUMINIUM HAUTE QUALITE
? CARBURANT : DIESEL ? CHASSIS : TOUT CHASSIS
? TRANSMISSION : AUTO / MANUEL ? MOTRICITE : 4x4
? FINITION : ALUMINIUM BROSSE ? NOTICE : VUE ECLATEE DU PRODUIT ? PATTE DE FIXATION : INCLUDE ? RENFORT : PLIAGES DE RENFORT ? ACCES MAINTENANCE : OUI

Références :

Référence : AS599156
Prix : **510,16 € TTC/Pièce**



BLINDAGE ASFIR BOITE DE VITESSE 6MM POUR FORD RANGER 2023+

Blindage de boîte de vitesse pour Ford Ranger 2023+. Ski de protection EquipRaid conseille ASFIR qui est le leader mondial sur le marché des blindages et protections haut de gamme. ASFIR propose un produit design et performant grâce à des découpes propres des blindages et un montage en lieux et place sur le châssis de votre véhicule. Depuis plus de 25 ans la recherche et développement d'Asfir à mis en place une technologie spécifique de renfort des blindages. C'est le principe d'une feuille de...

Informations Techniques :

? EPAISSEUR : 6mm ? MATERIAUX : ALUMINIUM HAUTE QUALITE
? CARBURANT : DIESEL ? CHASSIS : TOUT CHASSIS
? TRANSMISSION : AUTO / MANUEL ? MOTRICITE : 4x4
? FINITION : ALUMINIUM BROSSE ? NOTICE : VUE ECLATEE DU PRODUIT ? PATTE DE FIXATION : INCLUDE ? RENFORT : PLIAGES DE RENFORT ? ACCES MAINTENANCE : OUI

Références :

Référence : AS599169
Prix : **367,79 € TTC/Pièce**

EQUIPEMENTS POUR FORD RANGER PXIV T7



BLINDAGE ASFIR RESERVOIR 6MM POUR FORD RANGER 2023+

Blindage de reservoir pour Ford Ranger 2023+. Ski de protection La plaque de protection avant du Ford Ranger est fabriquée à partir d'aluminium 6mm ? découpé au laser de haute qualité, offrant un équilibre optimal entre résistance et poids ? Intelligemment conçu pour offrir une protection optimale aux composants vulnérables sous le véhicule comme le réservoir. ? Utilisation recommandée dans le cadre de l'ensemble complet de protection du soubassement du Ford Ranger d'Asfir. ? Conçu...

Informations Techniques :

? EPAISSEUR : 6mm ? MATERIAUX : ALUMINIUM HAUTE QUALITE
? CARBURANT : DIESEL ? CHASSIS : TOUT
CHASSIS? MOTRICITE : 4x4 ? FINITION : ALUMINIUM BROSSE
? NOTICE : VUE ECLATEE DU PRODUIT ? PATTE DE FIXATION
: INCLUSE ? RENFORT : PLAGES DE RENFORT ? ACCES
MAINTENANCE : OUI Profondeur : 141 cm Largeur : 43 cm
Hauteur : 10 cm

Références :

Référence : AS599173
Prix : **403,38 € TTC/Pièce**



BLINDAGE ASFIR BOITE DE TRANSFERT 6MM POUR FORD RANGER 2023+

Blindage de boite de transfert pour Ford Ranger 2023+. Ski de protection EquipRaid conseille ASFIR qui est le leader mondial sur le marché des blindages et protections haut de gamme. ASFIR propose un produit design et performant grâce à des découpes propres des blindages et un montage en lieux et place sur le châssis de votre véhicule. Depuis plus de 25 ans la recherche et développement d'Asfir à mis en place une technologie spécifique de renfort des blindages. C'est le principe d'une feuille...

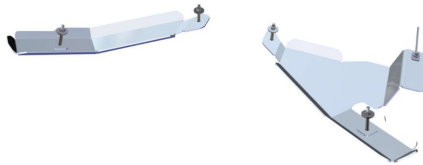
Informations Techniques :

? EPAISSEUR : 6mm ? MATERIAUX : ALUMINIUM HAUTE QUALITE
? CARBURANT : DIESEL ? CHASSIS : TOUT CHASSIS
? TRANSMISSION : AUTO / MANUEL ? MOTRICITE : 4x4
? FINITION : ALUMINIUM BROSSE ? NOTICE : VUE ECLATEE DU
PRODUIT ? PATTE DE FIXATION : INCLUSE ? RENFORT
: PLAGES DE RENFORT ? ACCES MAINTENANCE : OUI

Références :

Référence : AS599067
Prix : **284,74 € TTC/Pièce**

EQUIPEMENTS POUR FORD RANGER PXIV T7



**BLINDAGE ASFIR TIRANT DE TRAVERSE DE BOITE
6MM POUR FORD RANGER 2023+**

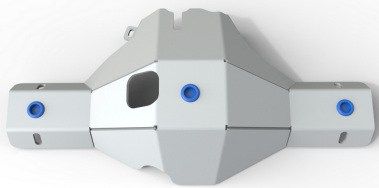
Blindage de tirant de traverse de boîte de vitesse pour Ford Ranger 2023+. Ski de protection EquipRaid conseille ASFIR qui est le leader mondial sur le marché des blindages et protections haut de gamme. ASFIR propose un produit design et performant grâce à des découpes propres des blindages et un montage en lieux et place sur le châssis de votre véhicule. Depuis plus de 25 ans la recherche et développement d'Asfir à mis en place une technologie spécifique de renfort des blindages. C'est le...

Informations Techniques :

? EPAISSEUR : 6mm ? MATERIAUX : ALUMINIUM HAUTE QUALITE
? CARBURANT : DIESEL ? CHASSIS : TOUT CHASSIS
? TRANSMISSION : AUTO / MANUEL ? MOTRICITE : 4x4
? FINITION : ALUMINIUM BROSEE ? NOTICE : VUE ECLATEE DU
PRODUIT ? PATTE DE FIXATION : INCLUSE ? RENFORT
: PLIAGES DE RENFORT ? ACCES MAINTENANCE : OUI

Références :

Référence : AS599853
Prix : 296,60 € TTC/Pièce



**BLINDAGE DIFFERENTIEL ARRIERE ALUMINIUM 6
MM RIVAL POUR FORD RANGER A PARTIR DE
2012**

Le Groupe Rival développe, fabrique et distribue des protections aluminium dites "blindages" en aluminium depuis des années. Avec une capacité de production de grande capacité (700 000 plaques/an), le Groupe Rival a su se démarquer de ces concurrents. Son propre département R&D, sa coopération auprès des grands constructeurs mondiaux garantissent une amélioration constante et un renouvellement régulier de ses produits. Grâce au procédé de fabrication par emboutissage appliqué à l'aluminium...

Références :

Référence : 2333.1881.1.6
Prix : 297,60 € TTC/Pièce



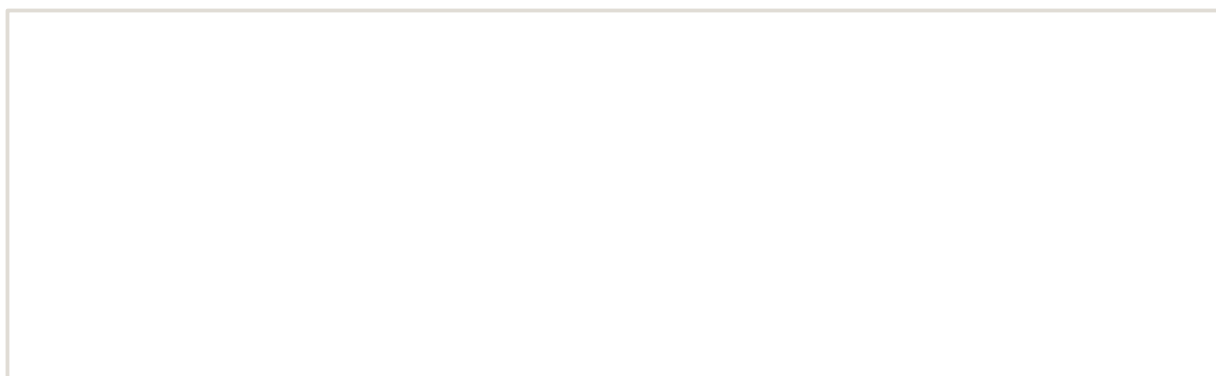
**BLINDAGE AVANT EN ALUMINIUM 8 MM
N4-OFFROAD POUR FORD RANGER T9 PXIV 2023+**

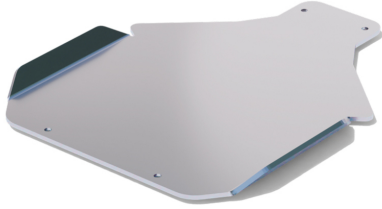
Blindage moteur avant en aluminium de 8mm Compatible avec le véhicule : - Ford Ranger T9 à partir de 2023 en 2.0 Ecoblue Diesel & 3.0 V6 Ecoblue Diesel - Volkswagen Amarok à partir de 2024 en 2.0Tdi et 3.0Tdi Protège tous les organes mécaniques entre le pare-chocs et l'arrière du berceau avant, Vis affleurantes - Trou de vidange. Montage sans modification du véhicule. Kit complet comprenant : Tôle de protection Nécessaire de montage Visserie Notice Montage seul...

Références :

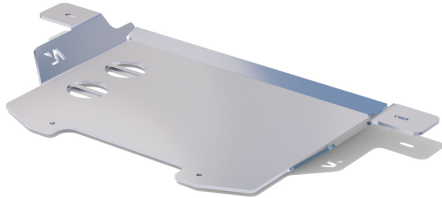
EQUIPEMENTS POUR FORD RANGER PXIV T7

Référence : BLAV104A
Prix : 510,00 € TTC/Pièce

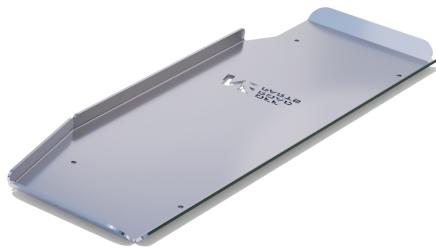


EQUIPEMENTS POUR FORD RANGER PXIV T7**BLINDAGE BOITE DE VITESSE EN ALUMINIUM 8 MM N4-OFFROAD POUR FORD RANGER T9 PXIV 2023+**

Blindage boîte de vitesse en aluminium de 8mm - avant Compatible avec les véhicules : Ford Ranger T9 à partir de 2023 en 2.0 Ecoblue Diesel & 3.0 V6 Ecoblue Diesel Doit se monter avec les ski de protection avant N4-BLAV104A et le ski de protection de boîte de transfert N4-BLBT98A impérativement. Montage sans modification du véhicule. Kit complet comprenant : Tôle de protection Nécessaire de montage Visserie Notice

Références :**Référence : BLBT97A**Prix : **276,00 € TTC/Pièce****BLINDAGE BOITE DE TRANSFERT EN ALUMINIUM 8 MM N4-OFFROAD POUR FORD RANGER T9 PXIV 2023+**

Blindage boîte de transfert en aluminium de 8mm - Compatible avec les véhicules : Ford Ranger T9 à partir de 2023 en 2.0 Ecoblue Diesel & 3.0 V6 Ecoblue Diesel Fixation sur le châssis. Vis affleurantes - Trou de vidange. Montage sans modification du véhicule. Kit complet comprenant : Tôle de protection Nécessaire de montage Visserie Notice

Références :**Référence : BLBT98A**Prix : **450,00 € TTC/Pièce****BLINDAGE RESERVOIR EN ALUMINIUM 8 MM N4-OFFROAD POUR FORD RANGER T9 PXIV 2023+**

Blindage réservoir d'origine en aluminium de 6mm - Compatible avec les véhicules : Ford Ranger T9 à partir de 2023 en 2.0 Ecoblue Diesel & 3.0 V6 Ecoblue Diesel Montage sans modification du véhicule à la place de la tôle d'origine. Kit complet comprenant : Tôle de protection Nécessaire de montage Visserie Notice

Références :**Référence : BLRE71B**Prix : **396,00 € TTC/Pièce**

EQUIPEMENTS POUR FORD RANGER PXIV T7



KIT DE PROTECTIONS SOUS CHASSIS EN POLYMERE ARB POUR FORD RANGER 2023+ DIESEL

PROTECTION SOUS CHASSIS EN POLYMERE ARB POUR FORD RANGER 2023+ En utilisation tout-terrain, le dessous d'un 4x4 est l'une des zones les plus exposées aux chocs. Si les protections d'origine suffisent généralement contre les projections légères, elles montrent vite leurs limites face aux rochers, souches, ornières et obstacles rencontrés sur des terrains plus engagés. La protection en polymère ARB est une solution spécifique à chaque véhicule, conçue pour réduire significativement les risques...

Informations Techniques :

Compatible uniquement avec les véhicules Diesel !

Références :

Référence : **UP009BL009**

Prix : **1 425,00 € TTC/Kit**

PROTECTIONS BAS DE CAISSE



PROTECTION BAS DE CAISSE TUBULAIRES Ø60 MM N4-OFFROAD POUR FORD RANGER T9 2023+

Sécurité, robustesse et style pour votre Ford Ranger T9 Protégez efficacement les bas de caisse de votre Ford Ranger T9 à partir de 2023 (2.0 EcoBlue Diesel 170-205 ch & 3.0 V6 EcoBlue Diesel 240 ch) avec cette paire de protections tubulaires en acier Ø60 mm signées N4-Offroad. Spécialement conçues pour un usage intensif et offroad, elles assurent une protection solide contre les chocs, pierres et obstacles rencontrés sur les pistes, tout en renforçant le look baroudeur de votre...

Références :

Référence : **MPMT010**

Prix : **819,00 € TTC/Paire**

PROTECTION AVANT HOMOLOGUÉES

EQUIPEMENTS POUR FORD RANGER PXIV T7



**PROTECTION AVANT TUBULAIRE 76MM NOIR
HOMOLOGUEE CE POUR FORD RANGER A PARTIR
DE 2023**

SUPER BAR THERMOLAQUE NOIR Protection avant en inox homologuée CE Livré avec certificat d'homologation européen Norme 2005/66/ce Tube Ø 76mm - Compatible avec capteurs radar de stationnement et système anti-collision auto adaptatif - Livré prêt à poser, avec kit de fixation et notice de montage - Aucune modification du véhicule est nécessaire au montage (montage sans perçage) Existe en version Inox : ECSPB525Compatible pour Raptor Inox : ECSPB510Compatible pour...

Références :

Référence : ECSPB525N
Prix : **787,00 € TTC/Pièce**



**PROTECTION AVANT TUBULAIRE 76MM INOX
HOMOLOGUEE CE POUR FORD RANGER A PARTIR
DE 2023**

SUPER BAR INOX Protection avant en inox homologuée CE Livré avec certificat d'homologation européen Norme 2005/66/ce Tube Ø 76mm - Compatible avec capteurs radar de stationnement et système anti-collision auto adaptatif - Livré prêt à poser, avec kit de fixation et notice de montage - Aucune modification du véhicule est nécessaire au montage (montage sans perçage) Existe en version Inox : ECSPB525Compatible pour Raptor Inox : ECSPB510Compatible pour Raptor thermolaqué...

Références :

Référence : ECSPB525
Prix : **787,00 € TTC/Pièce**



**PROTECTION AVANT TUBULAIRE 63MM NOIR
HOMOLOGUEE CE POUR FORD RANGER A PARTIR
DE 2023 - THERMOLAQUE NOIR**

Rehaussez l'apparence et la protection de votre Ford Ranger XLT, Limited ou Wildtrak 2023+ (à l'exception du Raptor) avec notre Pare-Buffle Thermolaqué Noir Ø 63 - Medium Bar. Homologué CE et conforme à la norme 2005/66/CE, ce pare-buffle est une solution robuste qui allie sécurité et esthétique. Homologué CE avec Certificat d'Homologation Européen - Norme 2005/66/CE Ce pare-buffle répond aux normes de sécurité européennes les plus strictes et est accompagné d'un certificat d'homologation...

Références :

Référence : ECMED525N
Prix : **654,00 € TTC/Pièce**

EQUIPEMENTS POUR FORD RANGER PXIV T7



BARRE DE PROTECTION AVANT INOX 63MM POUR FORD RANGER A PARTIR DE 2023

Si vous possédez un Ford Ranger XLT, Limited ou Wildtrak 2023+ (à l'exception du Raptor) et que vous recherchez un moyen élégant de protéger votre pare-choc, cette Barre de Protection Avant Inox Ø63 est la solution idéale. Non seulement elle offre une protection robuste, mais elle ajoute également une touche de sophistication à votre véhicule. Caractéristiques Essentielles : Tube : Ø 63mm : Fabriquée à partir d'un tube solide de 63 mm de diamètre, cette barre de protection avant est conçue...

Références :

Référence : SLF525
Prix : 708,00 € TTC/Pièce



BARRE DE PROTECTION AVANT NOIR 63MM POUR FORD RANGER A PARTIR DE 2023

Si vous êtes l'heureux propriétaire d'un Ford Ranger XLT, Limited ou Wildtrak 2023+ (à l'exception du Raptor) et que vous souhaitez préserver l'apparence de votre véhicule tout en ajoutant une couche de protection, cette Barre de Protection Avant Thermolaquée Noire Ø63 est l'accessoire parfait pour vous. Caractéristiques Essentielles : Tube : Ø 63mm : Fabriquée à partir d'un tube solide de 63 mm de diamètre, cette barre de protection avant offre une protection robuste contre les chocs et...

Références :

Référence : SLF525N
Prix : 708,00 € TTC/Pièce



PROTECTION AVANT TUBULAIRE 63MM INOX HOMOLOGUEE CE POUR FORD RANGER A PARTIR DE 2023 - INOX

Rehaussez l'apparence et la protection de votre Ford Ranger XLT, Limited ou Wildtrak 2023+ (à l'exception du Raptor) avec notre Pare-Buffle inox Ø 63 - Medium Bar. Homologué CE et conforme à la norme 2005/66/CE, ce pare-buffle est une solution robuste qui allie sécurité et esthétique. Homologué CE avec Certificat d'Homologation Européen - Norme 2005/66/CE Ce pare-buffle répond aux normes de sécurité européennes les plus strictes et est accompagné d'un certificat d'homologation européen pour...

Références :

Référence : ECMED525
Prix : 654,00 € TTC/Pièce

BIVOUAC & AUTONOMIE

EQUIP RAID

145 RUE DE L'ÎLE NAPOLÉON
68100 MULHOUSE
TÉL: +33 (0)3 89 61 90 88 / FAX: +33 (0)3 89 61 70 67
E-MAIL : vpc@equip-RAID.FR

Magasin ouvert le lundi de 14h à 18h,
du mardi au vendredi de 9h à 12h et de 14h à 18h
et le samedi de 9h à 12h

Prix valables du 01/04/2026 au 30/04/2026
TVA 20% incluse
Document non contractuel (ref : cat_RANGERPXIVT7_04_2026)
Photos non contractuelles

EQUIPEMENTS POUR FORD RANGER PXIV T7

CANOPY MODULABLE MODCAP



AMENAGEMENT TAILGATE GEAR POUR CANOPY CAMPER & MODCAP DOUBLE CABINE POUR FORD RANGER / RAPTOR 2022+

L'Overlanding est un type de voyage d'aventure sur de longues distances qui consiste à conduire un véhicule, généralement un véhicule tout-terrain 4x4 ou un camion, vers des destinations éloignées et souvent accidentées. La combinaison d'une camionnette et d'un camping-car à auvent est la solution parfaite pour voyager, explorer et vivre en plein air. Cet aménagement intérieur pour le célèbre canopy camper Alu-Cab qui transforme la benne vide en un espace fonctionnel, robuste et flexible pour...

Références :

Référence : **ALU-RDC-2022-FULL**
Prix : **4 490,00 € TTC/Kit**

MODCAP WORKER



ALU CAB MODCAP WORKER SANS FENETRES POUR FORD RANGER A PARTIR DE 2023 DOUBLE CABINE

ModCap ALU-Cab – Le hardtop avec toit relevable pour les aventuriers exigeants Une plateforme évolutive, robuste et pensée pour le tout-terrain Le ModCap d'ALU-Cab est une alternative innovante aux cellules classiques. Plus léger, plus accessible financièrement et entièrement modulable, il s'adresse aux voyageurs, professionnels et passionnés de 4x4 à la recherche d'une solution flexible et durable. Pensé comme une base fixe et personnalisable, le ModCap permet de choisir le type de toit le...

Références :

Référence : **AC-CC2-D-FR22-HT**
Prix : **5 890,00 € TTC/Kit**



ALU CAB MODCAP WORKER AVEC FENETRES LATERALES POUR FORD RANGER A PARTIR DE 2023 DOUBLE CABINE

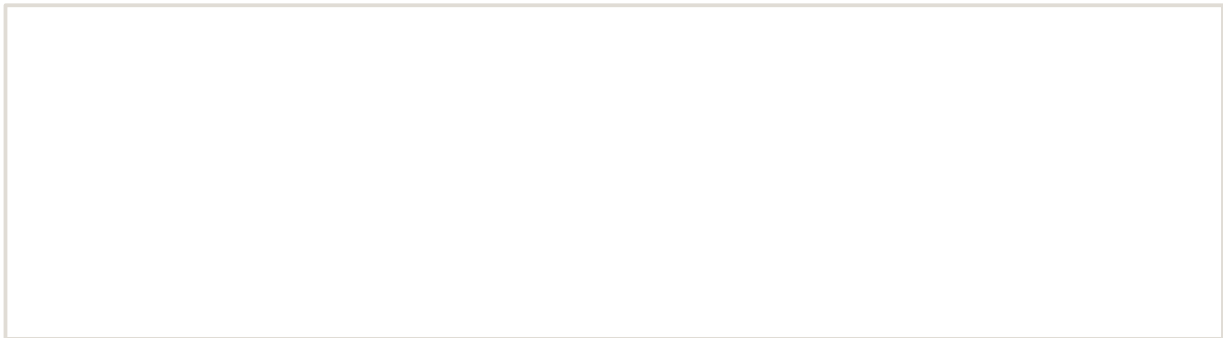
ModCap ALU-Cab – Le hardtop avec toit relevable pour les aventuriers exigeants Une plateforme évolutive, robuste et pensée pour le tout-terrain Le ModCap d'ALU-Cab est une alternative innovante aux cellules classiques. Plus léger, plus accessible financièrement et entièrement modulable, il s'adresse aux voyageurs, professionnels et passionnés de 4x4 à la recherche d'une solution flexible et durable. Pensé comme une base fixe et personnalisable, le ModCap permet de choisir le type de toit le...

Références :

EQUIPEMENTS POUR FORD RANGER PXIV T7

Référence : AC-CC2-D-FR22-HT-W

Prix : 6 440,00 € TTC/Kit



EQUIPEMENTS POUR FORD RANGER PXIV T7



ALU CAB MODCAP WORKER SANS FENETRES POUR FORD RANGER A PARTIR DE 2023 EXTRA CABINE

ModCap ALU-Cab – Le hardtop avec toit relevable pour les aventuriers exigeants Une plateforme évolutive, robuste et pensée pour le tout-terrain Le ModCap d'ALU-Cab est une alternative innovante aux cellules classiques. Plus léger, plus accessible financièrement et entièrement modulable, il s'adresse aux voyageurs, professionnels et passionnés de 4x4 à la recherche d'une solution flexible et durable. Pensé comme une base fixe et personnalisable, le ModCap permet de choisir le type de toit le...

Références :

Référence : AC-CC2-X-FR22-HT
Prix : **6 340,00 € TTC/Kit**



ALU CAB MODCAP WORKER AVEC FENETRES LATERALES POUR FORD RANGER A PARTIR DE 2023 EXTRA CABINE

ModCap ALU-Cab – Le hardtop avec toit relevable pour les aventuriers exigeants Une plateforme évolutive, robuste et pensée pour le tout-terrain Le ModCap d'ALU-Cab est une alternative innovante aux cellules classiques. Plus léger, plus accessible financièrement et entièrement modulable, il s'adresse aux voyageurs, professionnels et passionnés de 4x4 à la recherche d'une solution flexible et durable. Pensé comme une base fixe et personnalisable, le ModCap permet de choisir le type de toit le...

Références :

Référence : AC-CC2-X-FR22-HT-W
Prix : **6 890,00 € TTC/Kit**

MODCAP CAMPER

EQUIPEMENTS POUR FORD RANGER PXIV T7



ALU CAB MODCAP CAMPER SANS FENETRES POUR FORD RANGER A PARTIR DE 2023 DOUBLE CABINE

ModCap ALU-Cab – Le hardtop avec toit relevable pour les aventuriers exigeants Une plateforme évolutive, robuste et pensée pour le tout-terrain Le ModCap d'ALU-Cab est une alternative innovante aux cellules classiques. Plus léger, plus accessible financièrement et entièrement modulable, il s'adresse aux voyageurs, professionnels et passionnés de 4x4 à la recherche d'une solution flexible et durable. Pensé comme une base fixe et personnalisable, le ModCap permet de choisir le type de toit le...

Informations Techniques :

Les photos illustrant ce produit proviennent d'un modcap avec fenetres et déjà équipé. Elles ne sont pas contractuelles. Couchage 2.6m x 1.4m et matelas de 70mm d'épaisseur dans la tente. Idéal pour deux personnes.

Références :

Référence : AC-CC2-D-FR22-RT

Prix : **13 928,00 € TTC/Kit**



ALU CAB MODCAP CAMPER AVEC FENETRES LATERALES POUR FORD RANGER A PARTIR DE 2023 DOUBLE CABINE

ModCap ALU-Cab – Le hardtop avec toit relevable pour les aventuriers exigeants Une plateforme évolutive, robuste et pensée pour le tout-terrain Le ModCap d'ALU-Cab est une alternative innovante aux cellules classiques. Plus léger, plus accessible financièrement et entièrement modulable, il s'adresse aux voyageurs, professionnels et passionnés de 4x4 à la recherche d'une solution flexible et durable. Pensé comme une base fixe et personnalisable, le ModCap permet de choisir le type de toit le...

Informations Techniques :

Les photos illustrant ce produit proviennent d'un modcap avec fenetres et déjà équipé. Elles ne sont pas contractuelles. Couchage 2.6m x 1.4m et matelas de 70mm d'épaisseur dans la tente. Idéal pour deux personnes.

Références :

Référence : AC-CC2-D-FR22-RT-W

Prix : **14 478,00 € TTC/Kit**

EQUIPEMENTS POUR FORD RANGER PXIV T7



ALU CAB MODCAP CAMPER SANS FENETRES POUR FORD RANGER A PARTIR DE 2023 EXTRA CABINE

ModCap ALU-Cab – Le hardtop avec toit relevable pour les aventuriers exigeants Une plateforme évolutive, robuste et pensée pour le tout-terrain Le ModCap d'ALU-Cab est une alternative innovante aux cellules classiques. Plus léger, plus accessible financièrement et entièrement modulable, il s'adresse aux voyageurs, professionnels et passionnés de 4x4 à la recherche d'une solution flexible et durable. Pensé comme une base fixe et personnalisable, le ModCap permet de choisir le type de toit le...

Informations Techniques :

Les photos illustrant ce produit proviennent d'un modcap avec fenetres et déjà équipé. Elles ne sont pas contractuelles. Couchage 2.6m x 1.4m et matelas de 70mm d'épaisseur dans la tente. Idéal pour deux personnes.

Références :

Référence : **AC-CC2-X-FR22-RT**
Prix : **14 228,00 € TTC/Kit**



ALU CAB MODCAP CAMPER AVEC FENETRES LATERALES POUR FORD RANGER A PARTIR DE 2023 EXTRA CABINE

ModCap ALU-Cab – Le hardtop avec toit relevable pour les aventuriers exigeants Une plateforme évolutive, robuste et pensée pour le tout-terrain Le ModCap d'ALU-Cab est une alternative innovante aux cellules classiques. Plus léger, plus accessible financièrement et entièrement modulable, il s'adresse aux voyageurs, professionnels et passionnés de 4x4 à la recherche d'une solution flexible et durable. Pensé comme une base fixe et personnalisable, le ModCap permet de choisir le type de toit le...

Informations Techniques :

Les photos illustrant ce produit proviennent d'un modcap avec fenetres et déjà équipé. Elles ne sont pas contractuelles. Couchage 2.6m x 1.4m et matelas de 70mm d'épaisseur dans la tente. Idéal pour deux personnes.

Références :

Référence : **AC-CC2-X-FR22-RT-W**
Prix : **14 778,00 € TTC/Kit**

MODCAP FAMILY

EQUIPEMENTS POUR FORD RANGER PXIV T7



ALU CAB MODCAP FAMILY POUR FORD RANGER ET RAPTOR 2023+ DOUBLE CABINE SANS FENETRES

ModCap ALU-Cab – Le hardtop avec toit relevable pour les aventuriers exigeants Une plateforme évolutive, robuste et pensée pour le tout-terrain Le ModCap d'ALU-Cab est une alternative innovante aux cellules classiques. Plus léger, plus accessible financièrement et entièrement modulable, il s'adresse aux voyageurs, professionnels et passionnés de 4x4 à la recherche d'une solution flexible et durable. Pensé comme une base fixe et personnalisable, le ModCap permet de choisir le type de toit...

Références :

Référence : **AC-CC2-D-FR22-FAM**

Prix : **14 973,00 € TTC/Kit**



ALU CAB MODCAP FAMILY POUR FORD RANGER ET RAPTOR 2023+ DOUBLE CABINE AVEC FENETRES

ModCap ALU-Cab – Le hardtop avec toit relevable pour les aventuriers exigeants Une plateforme évolutive, robuste et pensée pour le tout-terrain Le ModCap d'ALU-Cab est une alternative innovante aux cellules classiques. Plus léger, plus accessible financièrement et entièrement modulable, il s'adresse aux voyageurs, professionnels et passionnés de 4x4 à la recherche d'une solution flexible et durable. Pensé comme une base fixe et personnalisable, le ModCap permet de choisir le type de toit...

Informations Techniques :

couchage de 2m x 2.40m

Références :

Référence : **AC-CC2-D-FR22-FAM-W**

Prix : **15 523,00 € TTC/Kit**



ALU CAB MODCAP FAMILY POUR FORD RANGER 2023+ EXTRA CABINE SANS FENETRES

ModCap ALU-Cab – Le hardtop avec toit relevable pour les aventuriers exigeants Une plateforme évolutive, robuste et pensée pour le tout-terrain Le ModCap d'ALU-Cab est une alternative innovante aux cellules classiques. Plus léger, plus accessible financièrement et entièrement modulable, il s'adresse aux voyageurs, professionnels et passionnés de 4x4 à la recherche d'une solution flexible et durable. Pensé comme une base fixe et personnalisable, le ModCap permet de choisir le type de toit...

Informations Techniques :

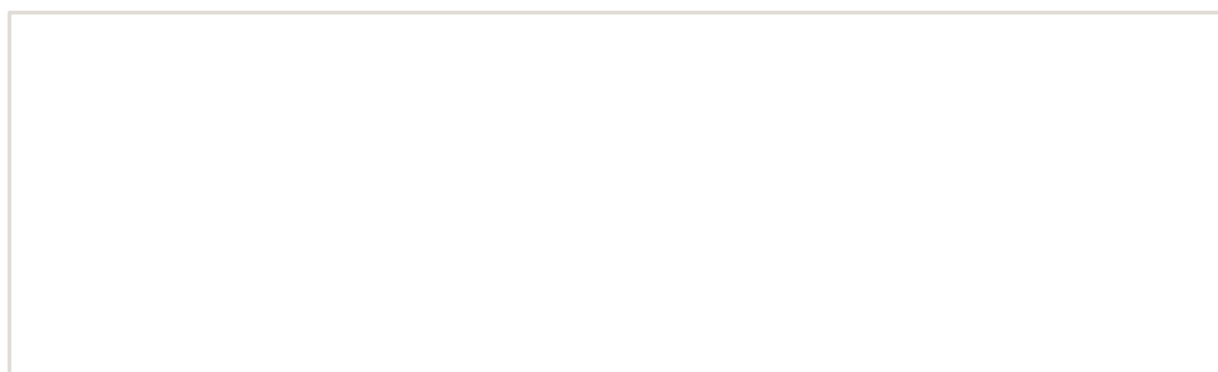
couchage de 2m x 2.40m

Références :

EQUIPEMENTS POUR FORD RANGER PXIV T7

Référence : AC-CC2-X-FR22-FAM

Prix : 15 273,00 € TTC/Kit



EQUIPEMENTS POUR FORD RANGER PXIV T7



ALU CAB MODCAP FAMILY POUR FORD RANGER 2023+ EXTRA CABINE AVEC FENETRES

ModCap ALU-Cab – Le hardtop avec toit relevable pour les aventuriers exigeants Une plateforme évolutive, robuste et pensée pour le tout-terrain Le ModCap d'ALU-Cab est une alternative innovante aux cellules classiques. Plus léger, plus accessible financièrement et entièrement modulable, il s'adresse aux voyageurs, professionnels et passionnés de 4x4 à la recherche d'une solution flexible et durable. Pensé comme une base fixe et personnalisable, le ModCap permet de choisir le type de toit...

Informations Techniques :

couchage de 2m x 2.40m

Références :

Référence : AC-CC2-X-FR22-FAM-W
Prix : 15 823,00 € TTC/Kit

ACCESSOIRES MODCAP



SUPPORT DE TABLE DE CAMPING POUR MODCAP

La table de camping est l'accessoire indispensable de vos sorties bivouac. Pour la fixer solidement au véhicule tout en conservant l'espace libre à l'intérieur de celui-ci, le support de table de camping Alu-Cab est idéal. Ce modèle spécifique est dédié aux véhicules double cabine uniquement. La table n'est pas fournie ! La glissière de la table est décalée de 68 mm par rapport au bas du modcap family et nous recommandons un espace supplémentaire d'au moins 20 mm. Il faut vérifier que la...

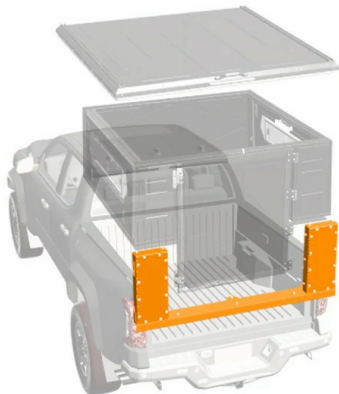
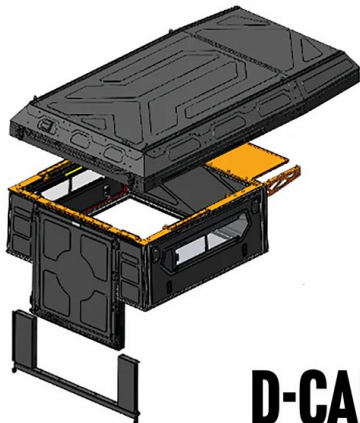
Informations Techniques :

Dimensions: 1340 mm [L] x 1015 mm [H]

Références :

Référence : AC-A-CC2-TS-FAM
Prix : 130,00 € TTC/Unité

COMPOSANTS MODCAP

EQUIPEMENTS POUR FORD RANGER PXIV T7**KIT DE MONTAGE ALU CAB MODCAP POUR FORD RANGER A PARTIR DE 2023 DOUBLE ET EXTRA CABINE****Références :**Référence : **AC-CC2-FK-FR22**Prix : **540,00 € TTC/Kit****KIT DE MONTAGE TOIT RELEVABLE FAMILY SUR BASE ALU-CAB MODCAP POUR PICK UP DOUBLE CABINE**

Kit de montage indispensable pour monter la tente Family sur modcap DC. Attention, un kit de montage à profil haut est recommandé à la place de celui-ci sur les modèles suivants : VW Amarok D2010-2022 Jeep Gladiator 2019+ Isuzu D-MAX 2012-2020 Mercedes Classe X 2017 Nissan Navara 2016+ Toyota Hilux Vigo 2005-2015 Pour ces véhicules prévoir le kit de montage : AC-CC2-TFM-FAM-DC-HP

Références :Référence : **AC-CC2-TFM-FAM-DC**Prix : **715,00 € TTC/Pièce****MODCAP COMPACT CAMPER**

EQUIPEMENTS POUR FORD RANGER PXIV T7



**ALU CAB MODCAP COMPACT CAMPER SANS
FENETRES POUR FORD RANGER 2023+ DOUBLE
CABINE**

ModCap ALU-Cab – Le hardtop avec toit relevable pour les aventuriers exigeants Une plateforme évolutive, robuste et pensée pour le tout-terrain Le ModCap d'ALU-Cab est une alternative innovante aux cellules classiques. Plus léger, plus accessible financièrement et entièrement modulable, il s'adresse aux voyageurs, professionnels et passionnés de 4x4 à la recherche d'une solution flexible et durable. Pensé comme une base fixe et personnalisable, le ModCap permet de choisir le type de toit le...

Informations Techniques :

NOUVEAUTÉ - LIVRAISONS PREVUES FIN 2025

Références :

Référence : AC-CC2-D-FR22-CO

Prix : **8 830,00 € TTC/Kit**



**ALU CAB MODCAP COMPACT CAMPER AVEC
FENETRES POUR FORD RANGER DE 2023+
DOUBLE CABINE**

ModCap ALU-Cab – Le hardtop avec toit relevable pour les aventuriers exigeants Une plateforme évolutive, robuste et pensée pour le tout-terrain Le ModCap d'ALU-Cab est une alternative innovante aux cellules classiques. Plus léger, plus accessible financièrement et entièrement modulable, il s'adresse aux voyageurs, professionnels et passionnés de 4x4 à la recherche d'une solution flexible et durable. Pensé comme une base fixe et personnalisable, le ModCap permet de choisir le type de toit le...

Informations Techniques :

NOUVEAUTÉ - LIVRAISONS PREVUES FIN 2025

Références :

Référence : AC-CC2-D-FR22-CO-W

Prix : **9 380,00 € TTC/Kit**

RÉSERVOIRS À EAU

EQUIPEMENTS POUR FORD RANGER PXIV T7



RESERVOIR D'EAU 45L ARB INTÉGRÉ À LA BENNE POUR FORD RANGER DOUBLE CABINE 2023+

Nouveauté, produit en précommande La solution compacte et robuste pour emporter de l'eau partout, sans sacrifier l'espace de chargement. Le Réservoir d'eau ARB intégré à la benne est un système innovant de stockage et de distribution d'eau à bord, spécialement conçu pour s'intégrer parfaitement entre les système de douche embarqué ARB (Outback Drawer Systems) et la cloison avant de la benne. Pensé pour les aventuriers, campeurs, baroudeurs et professionnels, il permet d'avoir un accès simple...

Informations Techniques :

Premières livraisons : Début 2026

Références :

Référence : TW001FF
Prix : 1 210,00 € TTC/Pièce

INTRAGEST

ACCESSOIRES DIVERS OME



KIT SILENT BLOCS OME-SB117

POUR JUMELLE ORIGINE

Références :

Référence : OMESB117
Prix : 52,00 € TTC/Kit



KIT SILENT BLOCS OME-SB118

POUR JUMELLES GRAISSABLE OME

Références :

Référence : OMESB118

Prix : **54,00 € TTC/Kit**

EQUIPEMENTS POUR FORD RANGER PXIV T7



AXE DE LAME GRAISSABLE OME

Références :

Référence : OMEGP10
Prix : 118,00 € TTC/Pièce



KIT DE MONTAGE OME

Références :

Référence : FK95
Prix : 60,00 € TTC/Pièce



KIT DE MONTAGE OME ENTRETOISE 5MM

Références :

Référence : FK112
Prix : 30,32 € TTC/Pièce

EQUIPEMENTS POUR FORD RANGER PXIV T7

BRIDE DE LAMES OME-U82



Références :

Référence : OMEU82

Prix : 21,05 € TTC/Pièce

BRIDE DE LAMES OME-U83



Références :

Référence : OMEU83

Prix : 21,82 € TTC/Pièce

LAME ADDITIONNELLE POUR LAMES ARRIERE FORD RANGER A PARTIR DE 2022



LAME ADDITIONNELLE pour lames OME EL130R/EL131R/EL132R
+250-300kg de charge ou 20-25mm de réhausse En utilisation avec
EL132R utiliser les amortisseurs OME 60178

Références :

Référence : EL48XL

Prix : 72,29 € TTC/Pièce

EQUIPEMENTS POUR FORD RANGER PXIV T7

KIT DE MONTAGE OME ENTRETOISE ARBRE DE TRANSMISSION

Le montage du kit d'entretoises de transmission FK113 est recommandé de réaligner l'arbre de transmission.

Références :



Référence : FK113

Prix : 52,32 € TTC/Pièce

KIT DE MONTAGE OME SUPPORT CAPTEUR DE HAUTEUR DE PHARES

Nécessaire uniquement pour les véhicules équipée de phares à mise à niveau automatique.

Références :



Référence : FK114

Prix : 36,00 € TTC/Pièce

KIT DE MONTAGE OME ADAPTATEUR POUR BUTEE

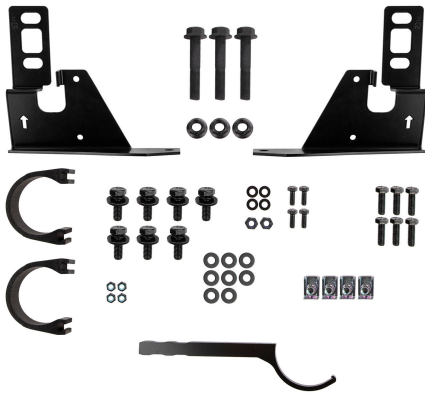
Le kit d'adaptateur de butée est facultatif, mais fortement recommandé pour économiser du temps montage

Références :



Référence : FK115

Prix : 32,71 € TTC/Pièce

EQUIPEMENTS POUR FORD RANGER PXIV T7**KIT DE MONTAGE OME EXTENSION DU
RENIFLARD DE PONT****Références :****Référence : FK116****Prix : 10,67 € TTC/Pièce****KIT DE MONTAGE POUR AMORTISSEUR AVANT
OME BP51 POUR FORD RANGER A PARTIR DE
2022****Références :****Référence : VM80010053****Prix : 210,11 € TTC/Kit****KIT DE MONTAGE POUR AMORTISSEUR ARRIERE
OME BP51 POUR FORD RANGER A PARTIR DE
2022****Références :****Référence : VM80010052****Prix : 120,58 € TTC/Kit****ACCESSOIRES DIVERS TERRAIN TAMER****EQUIP RAID**

145 RUE DE L'ÎLE NAPOLÉON
68100 MULHOUSE
TÉL: +33 (0)3 89 61 90 88 / FAX: +33 (0)3 89 61 70 67
E-MAIL : vpc@equip-RAID.FR

Prix valables du 01/04/2026 au 30/04/2026
TVA 20% incluse
Document non contractuel (ref : cat_RANGERPXIVT7_04_2026)
Photos non contractuelles

Magasin ouvert le lundi de 14h à 18h,
du mardi au vendredi de 9h à 12h et de 14h à 18h
et le samedi de 9h à 12h

www.equip-raid.fr

EQUIPEMENTS POUR FORD RANGER PXIV T7



PLAQUETTES DE FREIN POUR KIT DE CONVERSION ARRIERE

Ces plaquettes de frein sont adaptées au kit de conversion arrière Terrain Tamer pour Ford Ranger 2012-2022 Isuzu DMax à partir de 2007 Mazda BT 50 à partir de 2011 Mitsubishi L200 1996-2024 Nissan NAVARA D23 NP300 TOYOTA Hilux Vigo et Revo à partir de 2005

Références :

Référence : **TTBPDBC**
Prix : **128,00 € TTC/Jeu**

FRANCHISSEMENT & OUTILLAGE

CRICS



SUPPORT DE CRIC ARB POUR FORD RANGER PX IV 2023+ / VOLKSWAGEN AMAROK 2023+

Veuillez Noter : Ne convient pas aux véhicules équipés d'un couvercle de benne sportif. Lors de l'installation d'un hardtop, le support doit être fixé avant le montage. Le support de cric offre une solution robuste pour monter votre cric ARB en toute sécurité sur le côté droit de la benne du Ford Ranger et du VW Amarok à partir de 23. Grâce à l'utilisation de points de fixation haute résistance et d'un système de montage sécurisé, vous pouvez désormais loger le cric ARB en toute sécurité...

Références :

Référence : **3540021**
Prix : **427,00 € TTC/Pièce**

PERFORMANCE & OPTIMISATION

SNORKELS & ACCESSOIRES

EQUIPEMENTS POUR FORD RANGER PXIV T7



SNORKEL SAFARI POUR FORD RANGER PXIV A PARTIR DE 2023 (2.0L Bi-Turbo & 3.0L V6 Turbo Diesel)

Pionniers au début des années 80, les snorkels Safari répondaient à un besoin de la part des offroaders de protéger leur moteur de la poussière et des très nombreux passages à gué rencontrés lors de raids. Sans doute les meilleurs dans les conditions les plus difficiles, les snorkels Safari sont minutieusement conçus, testés et fabriqués pour chaque modèle de 4x4. Les snorkels Safari sont choisis dans le monde entier. Les snorkels Safari sont fabriqués dans les matières les plus robustes: un...

Informations Techniques :

Positionnement du snorkel : droite TUBA SAFARI V-SPEC Utilisant les concepts de conception traditionnels de Safari et incorporant les tout derniers logiciels de numérisation et de conception CAO, le snorkel V-SPEC de Safari pour la prochaine génération de Ford Ranger est prêt à fonctionner dans les environnements les plus extrêmes, protégeant le moteur du véhicule contre l'eau, la poussière, et la pénétration de neige tout en fournissant de l'air frais et propre au moteur du...

Références :

Référence : **SS987HFD**
Prix : **666,00 € TTC/Pièce**



SNORKEL ARMAX SAFARI GROS DEBIT POUR FORD RANGER PXIV A PARTIR DE 2023 (2.0L Bi-Turbo & 3.0L V6 Turbo Diesel)

Snokel ARMAX gros debit 4 POUCES ! Pionniers au début des années 80, les snorkels Safari répondaient à un besoin de la part des offroaders de protéger leur moteur de la poussière et des très nombreux passages à gué rencontrés lors de raids. Sans doute les meilleurs dans les conditions les plus difficiles, les snorkels Safari sont minutieusement conçus, testés et fabriqués pour chaque modèle de 4x4. Les snorkels Safari sont choisis dans le monde entier. Les snorkels Safari sont fabriqués dans...

Informations Techniques :

Positionnement du snorkel : droite Conçu pour le Ford Ranger P703 2,0 L bi-turbo (moteur YN2S) et le moteur V6 diesel de 3,0 L, le snorkel SS987HPD Safari ARMAX est votre clé pour débloquer une augmentation de +25 % du débit d'air, fournissant le volume d'air supplémentaire requis pour des améliorations de haute performance. comme un réglage avancé du moteur et des systèmes d'échappement améliorés. Que ce soit pour affronter un terrain accidenté ou naviguer sur l'autoroute, ce snorkel garantit...

Références :

Référence : **SS987HPD**
Prix : **969,00 € TTC/Pièce**

EQUIPEMENTS POUR FORD RANGER PXIV T7



SNORKEL BRAVO POUR FORD RANGER PXIV 2023+

pour FORD RANGER PX IV A PARTIR DE 2023 montage à droite
Nouveau kit SFRG pour Ford Ranger PX IV. Compatible avec toutes motorisations, il ne sera pas nécessaire de percer l'aileron du véhicule, car le snorkel sera installé en utilisant l'ouverture d'origine de celui-ci. Fabriqué en polyéthylène et en une seule pièce par moulage par rotation, d'une grande épaisseur offrant une haute résistance et durabilité. Matériau LLDPE 8446.21 ExxonMobil™, d'une densité de 0,936 g/cm³, selon le...

Informations Techniques :

Dimensions du colis : 99x38x16cm Poids : 5Kg

Références :

Référence : SFRG

Prix : 478,80 € TTC/Kit



SNORKEL SAFARI POUR FORD RANGER PXIV 2.3L ECOBOOST ESSENCE ET PHEV A PARTIR DE 2023

Pionniers au début des années 80, les snorkels Safari répondaient à un besoin de la part des offroaders de protéger leur moteur de la poussière et des très nombreux passages à gué rencontrés lors de raids. Sans doute les meilleurs dans les conditions les plus difficiles, les snorkels Safari sont minutieusement conçus, testés et fabriqués pour chaque modèle de 4x4. Les snorkels Safari sont choisis dans le monde entier. Les snorkels Safari sont fabriqués dans les matières les plus robustes: un...

Informations Techniques :

Positionnement du snorkel : droite TUBA SAFARI V-SPEC Utilisant les concepts de conception traditionnels de Safari et incorporant les tout derniers logiciels de numérisation et de conception CAO, le snorkel V-SPEC de Safari pour la prochaine génération de Ford Ranger est prêt à fonctionner dans les environnements les plus extrêmes, protégeant le moteur du véhicule contre l'eau, la poussière, et la pénétration de neige tout en fournissant de l'air frais et propre au moteur du...

Références :

Référence : SS987HFG

Prix : 645,65 € TTC/Pièce

PIÈCES RECHANGE & ENTRETIEN

PIÈCES OCCASIONS DE DÉMONTE

EQUIPEMENTS POUR FORD RANGER PXIV T7**KIT ROLL BAR TYPE WILDTRACK AVEC BAC DE
BENNE ET RAIL D'ARRIMAGE ORIGINE
D'OCCASION POUR FORD RANGER EXTRA
CABINE 2023+**

ARTICLE D'OCCASION, NI REPRIS, NI ECHANGE KIT ROLL BAR,
BAC DE BENNE ET RAIL D'ARRIMAGE D'OCCASION DEMONTE
SUR VEHICULE NEUF POUR FORD RANGER EXTRA CABINE
2023+ ORIGINE FORD

Références :

Référence : RB/BB/RA-FR23/XC-OCC

Prix : **720,00 € TTC/Lot**