

EQUIPEMENTS POUR JEEP WRANGLER GLADIATOR JT



*Les références présentées sur ce document ne constituent pas
une liste exhaustive des équipements disponibles pour le JEEP WRANGLER GLADIATOR JT
Il peut y avoir d'autres produits adaptés à ce véhicule.
Voir les conditions de vente sur <https://www.equip-raid.fr/>*

PARE-CHOCS & PROTECTIONS

PARE-CHOCS & ACCESSOIRES

PARE-CHOCS DE REMPLACEMENT EN PLASTIQUE ARB POUR JEEP WRANGLER JL ET GLADIATOR SANS CAPTEURS DE STATIONNEMENT

Le Stealthbar est un remplacement complet du pare-chocs conçu en plastique et sans capteurs de stationnement pour maintenir l'esthétique du Jeep Gladiateur JT. Tous les supports ont été testés et sont conformes avec compatibilité de l'airbag du véhicule, dutreuil de traction maximal et la sécurité australienne normée. Sécurité des piétons : Les StealthBar ont été testés et approuvés être moins susceptible de causer des blessures graves à dese piétons que d'autres alternatives. C'est en raison...

Informations Techniques :

Caractéristiques de protection et de style : Conforme à la norme australienne complète AS 4876.1-2002. Y compris 3.2 de la protection des usagers de la route. Les économies de poids améliorent l'économie de carburant et réduisent les pneus, la suspension et usure des freins par rapport à d'autres alternatives. Compatible avec le Jeep Gladiator JT. Poids ajusté de 25 kg (véhicules pare-chocs en plastique d'usine) 23 kg pour la StealthBar européenne. StealthBar ajoute 50 mm à la longueur du...

Références :

Référence : SA271BL223
Prix : 1 630,00 € TTC/Pièce

PARE-CHOCS AVANT

EQUIPEMENTS POUR JEEP WRANGLER GLADIATOR JT



PARE CHOCS AVANT WARN ELITE ACIER NOIR POUR JEEP WRANGLER JL A PARTIR DE 2019

Le pare-chocs avant Warn de la série Elite constitue un choix idéal pour améliorer l'avant de votre Jeep Wrangler JL. Ce pare-chocs est conçu, testé et fabriqué aux États-Unis et est spécialement conçu pour Jeep Wrangler JL 2 ou 4 portes. Le pare-chocs est en acier robuste et recouvert d'une couche d'époxy noir compatible avec les antibrouillards d'origine. Le support de treuil intégré convient à la plupart des treuils de marques Warn : Treuil M8000-XD9000 Treuil Zeon 8-12 & Zeon Platinum...

Informations Techniques :

Avertissement : les pare-chocs de remplacement ne bénéficient pas d'homologation pour la circulation routière. Leur installation peut entraîner des risques pour la sécurité des usagers de la route et des difficultés lors du contrôle technique. Pour les véhicules tout-terrain, notamment ceux déjà équipés d'origine d'un pare-chocs en acier, une tolérance peut s'appliquer. Nous vous conseillons de contacter votre assurance afin de vérifier si vous êtes couvert en cas de sinistre avec cet...

Références :

Référence : 1-101335

Prix : 1 390,00 € TTC/Pièce



PARE CHOCS AVANT RIVAL EN ALUMINIUM POUR JEEP WRANGLER JK ET JL AVEC FEUX LED

Pare chocs AVANT Rival en aluminium avec revêtement epoxy noir anticorrosion pour JEEP JK/JKU ET JL/JLU. Les plus du produit : Pare chocs en aluminium permettant une plus grande résistance tout en étant moins lourd que l'acier. avec blindage AVANT Empacement treuil jusqu'à 12000lbs Réaliser en aluminium de 4mm et chassi en acier 5mm crochets de remorquage renforcé montage facile Compatible avec les blindages de protection de la même marque. Meilleur accès au treuil derrière le...

Références :

Référence : 2D.2701.1

Prix : 2 218,00 € TTC/Pièce

EQUIPEMENTS POUR JEEP WRANGLER GLADIATOR JT



PARE CHOCS AVANT RIVAL EN ALUMINIUM POUR JEEP WRANGLER JK ET JL SANS FEUX LED

Pare chocs AVANT Rival en aluminium avec revêtement epoxy noir anticorrosion pour JEEP JK/JKU ET JL/JLU. Les plus du produit : Pare chocs en aluminium permettant une plus grande résistance tout en étant moins lourd que l'acier. avec blindage AVANT Empacement treuil jusqu'a 12000lbs Réaliser en aluminium de 4mm et chassi en acier 5mm crochets de remorquage renforcé montage facile Compatible avec les blindages de protection de la même marque. Meilleur accès au treuil derrière le...

Références :

Référence : **2D.2701.1-NL**
Prix : **1 978,00 € TTC/Pièce**



PARE CHOCS AVANT COURT RIVAL EN ALUMINIUM POUR JEEP WRANGLER JK ET JL

Pare chocs AVANT COURT / STUBBY Rival en aluminium avec revêtement epoxy noir anticorrosion pour JEEP JK/JKU ET JL/JLU. Les plus du produit : Pare chocs en aluminium permettant une plus grande résistance tout en étant moins lourd que l'acier. Empacement treuil jusqu'a 12000lbs Réaliser en aluminium de 4mm et chassi en acier 5mm crochets de remorquage renforcé montage facile Compatible avec les blindages de protection de la même marque. Meilleur accès au treuil derrière le...

Références :

Référence : **2D.2702.1-NL**
Prix : **1 858,00 € TTC/Pièce**

PARE-CHOCS DE REMPLACEMENT EN PLASTIQUE ARB POUR JEEP WRANGLER JL ET GLADIATOR SANS CAPTEURS DE STATIONNEMENT

Le Stealthbar est un remplacement complet du pare-chocs conçu en plastique et sans capteurs de stationnement pour maintenir l'esthétique du Jeep Gladiateur JT. Tous les supports ont été testés et sont conformes avec compatibilité de l'airbag du véhicule, d'entreuil de traction maximal et la sécurité australienne normée. Sécurité des piétons : Les StealthBar ont été testés et approuvés être moins susceptible de causer des blessures graves à des piétons que d'autres alternatives. C'est en raison...

Informations Techniques :

Caractéristiques de protection et de style : Conforme à la norme australienne complète AS 4876.1-2002. Y compris 3.2 de la protection des usagers de la route. Les économies de poids améliorent l'économie de carburant et réduisent les pneus, la suspension et usure des freins par rapport à d'autres alternatives. Compatible avec le Jeep Gladiateur JT. Poids ajusté de 25 kg (véhicules pare-chocs en plastique d'usine) 23 kg pour la StealthBar européenne. StealthBar ajoute 50 mm à la longueur du...

Références :

Référence : **SA271BL223**
Prix : **1 630,00 € TTC/Pièce**



PARE CHOCS AVANT COURT MODULABLE RIVAL EN ACIER POUR JEEP WRANGLER JK ET JL SANS FEUX LED

Pare chocs AVANT Rival court modulable en acier avec revêtement epoxy noir anticorrosion pour JEEP JK/JKU ET JL/JLU sans feux led. Les plus du produit : Pare chocs en acier permettant une plus grande résistance. Plus de 12 options pour confectionner votre parechoc. Choisissez celle qui vous plaît ! Modifiez le design quand vous le souhaitez Compatible avec les anneaux de déplantage de 20mm / 5.5T chacun Compatible avec une platine de treuil de 5mm d'épaisseur Installation en lieu et...

Références :

Référence : **2D.2715.1.1**
Prix : **478,00 € TTC/Pièce**

EQUIPEMENTS POUR JEEP WRANGLER GLADIATOR JT



PARE CHOCS AVANT LARGE MODULABLE RIVAL EN ACIER POUR JEEP WRANGLER JK ET JL SANS FEUX LED

Pare chocs AVANT Rival large modulable en acier avec revêtement epoxy noir anticorrosion pour JEEP JK/JKU ET JL/JLU sans feux led. Les plus du produit : Pare chocs en acier permettant une plus grande résistance. Plus de 12 options pour confectionner votre parechoc. Choisissez celle qui vous plait ! Modifiez le design quand vous le souhaitez Compatible avec les anneaux de déplantage de 20mm / 5.5T chacun Compatible avec une platine de treuil de 5mm d'épaisseur Installation en lieu et...

Références :

Référence : **2D.2710.1.1**
Prix : **538,00 € TTC/Pièce**



PARE CHOCS AVANT COURT COMPLET RIVAL EN ACIER POUR JEEP WRANGLER JK ET JL SANS FEUX LED

Pare chocs AVANT Rival court COMPLET en acier avec revêtement epoxy noir anticorrosion pour JEEP JK/JKU ET JL/JLU sans feux led comprenant : pare chocs avant version court en acier a-bar anneaux de deplantage support de treuil Les plus du produit : Pare chocs en acier permettant une plus grande résistance. Plus de 12 options pour confectionner votre parechoc. Choisissez celle qui vous plait ! Modifiez le design quand vous le souhaitez Compatible avec les anneaux de déplantage de...

Références :

Référence : **2D.2715.1-NL-FULL**
Prix : **778,80 € TTC/Pièce**



PARE CHOCS AVANT LARGE COMPLET RIVAL EN ACIER POUR JEEP WRANGLER JK ET JL SANS FEUX LED

Pare chocs AVANT Rival LARGE COMPLET en acier avec revêtement epoxy noir anticorrosion pour JEEP JK/JKU ET JL/JLU sans feux led comprenant : pare chocs avant version large a-bar anneaux de déplantage support de treuil Les plus du produit : Pare chocs en acier permettant une plus grande résistance. Plus de 12 options pour confectionner votre parechoc. Choisissez celle qui vous plait ! Modifiez le design quand vous le souhaitez Compatible avec les anneaux de déplantage de 20mm /...

Références :

Référence : **2D.2710.1-NL-FULL**
Prix : **838,80 € TTC/Pièce**

EQUIPEMENTS POUR JEEP WRANGLER GLADIATOR JT



PARE-CHOCS AVANT FREEDOM X ASP POUR JEEP WRANGLER JL ET GLADIATOR JT

Pare-chocs avant Freedom X – ASP pour Jeep Wrangler JL & Gladiator JT Un pare-chocs tout-terrain robuste, conçu pour l'aventure Préparez votre Jeep Wrangler JL (à partir de 2018) ou Gladiator JT (à partir de 2019) pour l'off-road extrême avec le pare-chocs avant Freedom X signé ASP. Pensé pour les passionnés de raid, de franchissement et de liberté en pleine nature, ce pare-chocs premium allie solidité, fonctionnalité et design agressif. Points forts du produit : Compatibilité : Wrangler...

Informations Techniques :

Caractéristiques techniques : Dimensions du colis : 175 x 31 x 31 cm Poids : 55 kg Matériau : Acier robuste (traité anti-corrosion) Finition : Peinture noire texturée haute résistance Montage : Remplacement direct, sans modifications majeures Origine : Fabrication européenne (Allemagne) Avertissement : les pare-chocs de remplacement ne bénéficient pas d'homologation pour la circulation routière. Leur installation peut entraîner des risques pour la sécurité des usagers de la route...

Références :

Référence : 1543.39

Prix : 1 350,80 € TTC/Pièce

PARE-CHOCS ARRIÈRE



PARE CHOCS ARRIERE WARN ELITE ACIER NOIR POUR JEEP WRANGLER GLADIATOR JT A PARTIR DE 2019

Le pare-chocs arrière Warn de la série Elite constitue un choix idéal pour améliorer l'arrière de votre Jeep Wrangler JT. Ce pare-chocs est conçu, testé et fabriqué aux États-Unis et est spécialement conçu pour Jeep Wrangler gladiator. Le pare-chocs est en acier robuste et recouvert d'une couche d'époxy noir. compatible avec les radars de stationnement. Tout le matériel de montage nécessaire est inclus et aucune modification n'est requise pour l'installation. Avertissement : les pare-chocs...

Références :

Référence : 1-106300

Prix : 2 199,00 € TTC/Pièce

ACCESSOIRES PARE-CHOCS

EQUIPEMENTS POUR JEEP WRANGLER GLADIATOR JT

PARE-CHOCS DE REMPLACEMENT EN PLASTIQUE ARB POUR JEEP WRANGLER JL ET GLADIATOR SANS CAPTEURS DE STATIONNEMENT

Le Stealthbar est un remplacement complet du pare-chocs conçu en plastique et sans capteurs de stationnement pour maintenir l'esthétique du Jeep Gladiateur JT. Tous les supports ont été testés et sont conformes avec compatibilité de l'airbag du véhicule, d'utreuil de traction maximal et la sécurité australienne normée. Sécurité des piétons : Les StealthBar ont été testés et approuvés être moins susceptible de causer des blessures graves à dese piétons que d'autres alternatives. C'est en raison...

Informations Techniques :

Caractéristiques de protection et de style : Conforme à la norme australienne complète AS 4876.1-2002. Y compris 3.2 de la protection des usagers de la route. Les économies de poids améliorent l'économie de carburant et réduisent les pneus, la suspension et usure des freins par rapport à d'autres alternatives. Compatible avec le Jeep Gladiateur JT. Poids ajusté de 25 kg (véhicules pare-chocs en plastique d'usine) 23 kg pour la StealthBar européenne. StealthBar ajoute 50 mm à la longueur du...

Références :

Référence : SA271BL223
Prix : 1 630,00 € TTC/Pièce



SUPPORT DE TREUIL POUR PARE CHOCS AVANT MODULABLE RIVAL EN ACIER POUR JEEP WRANGLER JK ET JL

Support de treuil pour pare chocs avant acier rival pour jeep wrangler jk et jl. Livré avec nécessaire et notice de montage.

Références :

Référence : 2D.2715.1.2
Prix : 238,00 € TTC/Pièce



A BAR POUR PARE CHOCS AVANT MODULABLE RIVAL EN ACIER POUR JEEP WRANGLER JK ET JL

A BAR pour pare chocs avant acier rival pour jeep wrangler jk et jl. Livré avec nécessaire et notice de montage.

Références :

Référence : 2D.2715.1.3
Prix : 178,00 € TTC/Pièce

EQUIPEMENTS POUR JEEP WRANGLER GLADIATOR JT



ANNEAUX DE DEPLANTAGE POUR PARE CHOCS AVANT MODULABLE RIVAL EN ACIER POUR JEEP WRANGLER JK ET JL

ANNEAUX DE DEPLANTAGE pour pare chocs avant acier rival pour jeep wrangler jk et jl. Livré avec nécessaire et notice de montage.

Références :

Référence : **2D.2715.1.4**
Prix : **178,00 € TTC/Pièce**



BARRE DE PARE-CHOCS AVANT FREEDOM X ASP POUR JEEP WRANGLER JL ET GLADIATOR JT

Barre de pare-chocs Freedom X – ASP (Pare-buffle avant) Renforcez la protection de votre pare-chocs Freedom X Complétez votre préparation tout-terrain avec cette barre de renfort avant spécialement conçue pour le pare-chocs Freedom X (réf. 1543,39) de la marque ASP. Robuste et fonctionnelle, cette barre de pare-chocs (pare-buffle) offre une protection supplémentaire pour l'avant de votre Jeep tout en renforçant son look baroudeur. Compatibilité véhicule : Jeep Wrangler JL (à partir de...

Informations Techniques :

Ne se monte que sur le pare-chocs Freedom X ASP (réf. 1543,39)
Caractéristiques techniques : Dimensions du colis : 70 x 10 x 18 cm
Matériau : Acier haute résistance Finition : Revêtement noir anti-corrosion Montage : vissage sur points prévus du pare-chocs Freedom X

Références :

Référence : **1543.39A**
Prix : **203,60 € TTC/Pièce**

BLINDAGES / SKIS DE PROTECTION



BLINDAGE AVANT EN ALUMINIUM 8 MM POUR JEEP WRANGLER JL & GLADIATOR AVEC PARE CHOCS WARN

Blindage avant / moteur en aluminium de 8mm pour Jeep Wrangler JL et Gladiator pour montage avec le pare-choc Warn Fixation sans modification du véhicule sur le châssis Kit complet comprenant : Tôle de protection Nécessaire de montage Visserie Notice

Références :

Référence : **BLAV86A**
Prix : **378,00 € TTC/Pièce**

EQUIPEMENTS POUR JEEP WRANGLER GLADIATOR JT**BLINDAGE AVANT EN ALUMINIUM 8 MM POUR
JEEP WRANGLER JL & GLADIATOR AVEC PARE
CHOC N4-OFFROAD**

Blindage avant / moteur en aluminium de 8mm pour Jeep Wrangler JL et Gladiator pour montage avec le pare-choc N4-Offroad Fixation sans modification du véhicule sur le châssis. Kit complet comprenant : Tôle de protection Nécessaire de montage Visserie Notice

Références :

Référence : **BLAV93A**
Prix : **350,00 € TTC/Pièce**

**BLINDAGE DE CARTER D'HUILE MOTEUR EN
ALUMINIUM 6 MM POUR JEEP WRANGLER
GLADIATOR**

Références :

Référence : **BLDV59B**
Prix : **188,00 € TTC/Pièce**

**BLINDAGE D'ECHAPPEMENT CENTRAL 6 MM
POUR JEEP WRANGLER JT GLADIATOR**

Références :

Référence : **BLDV60B**
Prix : **188,00 € TTC/Pièce**

**BLINDAGE DE RESERVOIR EN ALUMINIUM 6 MM
POUR JEEP WRANGLER GLADIATOR JT**

Références :

Référence : **BLRE58B**
Prix : **278,00 € TTC/Pièce**

EQUIPEMENTS POUR JEEP WRANGLER GLADIATOR JT



BLINDAGE AVANT POUR PARE-CHOC AVANT FREEDOM X ASP POUR JEEP WRANGLER JL ET GLADIATOR JT

Blindage avant Freedom X – Protection anti-encastrement ASP Skid Plate avant pour Jeep Wrangler JL & Gladiator JT Protégez efficacement le dessous de votre Jeep avec ce blindage avant spécialement conçu pour le pare-chocs Freedom X (réf. 1543.39) de la marque ASP. Fabriqué en acier robuste, ce skid plate offre une protection anti-encastrement renforcée pour les zones les plus exposées lors de vos sorties off-road. Compatibilité véhicule : Jeep Wrangler JL (à partir de 2018) Jeep Gladiator...

Informations Techniques :

Ne se monte que sur le pare-chocs Freedom X ASP (réf. 1543.39)

Caractéristiques techniques : Matériau : Acier de forte épaisseur

Finition : Peinture noire texturée anti-rayures Livré avec : Kit de

fixation complet Montage : Installation simple sur les points prévus du pare-chocs Freedom X

Références :

Référence : 1543.39B

Prix : **248,00 € TTC/Pièce**

PROTECTIONS BAS DE CAISSE



PROTECTION BAS DE CAISSE / MARCHE PIED ARB POUR JEEP WRANGLER JT

PROTECTION BAS DE CAISSE / MARCHE PIED ARB POUR JEEP WRANGLER JT Les protections de bas de caisse sont montées parallèlement au châssis du véhicule pour protéger la partie vulnérable du véhicule. Conception en deux parties : - Un support de fixation fabriqué à partir de tôle d'acier découpé au laser de 3mm, les protections latérales se fixent au châssis du véhicule pour répartir le poids des protections de bas de caisse équitablement sur l'ensemble du véhicule. - Un protection bas de...

Références :

Référence : 4450260

Prix : **1 470,00 € TTC/Paire**

JANTES & PNEUS

JANTES ALUMINIUM RENFORCÉES / RAID

**JANTE ALUMINIUM MANANO SILVER 8.5 X 18
ENTRAXE 6 X 114.3 DEPORT 30**

JANTE ALUMINIUM SPECIAL CHARGES LOURDES finition : silver moulée sous pression spécialement conçue pour les raids avec indice de charge jusqu'à 1400kg alliage spécifique (Al Si 7% Mg Sr) traitement thermique Insert acier anti-desserrement Livrée sans visserie Largeur Diamètre Nb de trous Entraxe Déport Center bore 8.5 18 6 114.3 30 66.1 se monte sur le véhicule avec de possibles modifications de carrosserie (nous consulter pour confirmer la...

Références :

Référence : MAN85SI
Prix : **444,00 € TTC/Pièce**

**JANTE ALUMINIUM MANANO BLACK 8.5 X 18
ENTRAXE 5 X 127 DEPORT 20**

JANTE ALUMINIUM SPECIAL CHARGES LOURDES finition : black moulée sous pression spécialement conçue pour les raids avec indice de charge jusqu'à 1400kg alliage spécifique (Al Si 7% Mg Sr) traitement thermique Insert acier anti-desserrement Livrée sans visserie Largeur Diamètre Nb de trous Entraxe Déport Center bore 8.5 18 5 127 20 71.6 se monte sur le véhicule avec de possibles modifications de carrosserie (nous consulter pour confirmer la compatibilité...

Références :

Référence : MAN83BK
Prix : **444,00 € TTC/Pièce**

**JANTE ALUMINIUM MANANO SILVER 8.5 X 18
ENTRAXE 5 X 127 DEPORT 20**

JANTE ALUMINIUM SPECIAL CHARGES LOURDES finition : silver moulée sous pression spécialement conçue pour les raids avec indice de charge jusqu'à 1400kg alliage spécifique (Al Si 7% Mg Sr) traitement thermique Insert acier anti-desserrement Livrée sans visserie Largeur Diamètre Nb de trous Entraxe Déport Center bore 8.5 18 5 127 20 71.6 se monte sur le véhicule avec de possibles modifications de carrosserie (nous consulter pour confirmer la compatibilité...

Références :

Référence : MAN83SI
Prix : **444,00 € TTC/Pièce**

**JANTE ALUMINIUM RENFORCEE ATLAS NK NOIR
MAT 8x17" ET 30 POUR JEEP WRANGLER JL / JT**

Jante Evo Corse Atlas NK 8x17" ET30, entraxe 5x127, alésage 71.6 NOIR mat ATLAS NK est la nouvelle roue de la gamme tout-terrain d'EvoCorse. Il s'agit d'une roue en alliage durable avec un profil en 12 rayons qui se trouve entièrement à l'intérieur de la jante du pneu pour protéger les rayons et les composants mécaniques du gravier et du sable. Le revêtement en poudre à trois couches donne à la roue une résistance à l'usure supérieure à la moyenne, ainsi qu'un aspect constamment bien entretenu...

Informations Techniques :

Indice de charge : 1250Kg poids : environ 15.5kg Déport : ET30
Entraxe : 5x127 Alésage : 71.6 NOIR mat

Références :

Référence : **SE5610080041**
Prix : **369,00 € TTC/Pièce**

**JANTE ALUMINIUM RENFORCEE ATLAS NK BLANC
MAT 8x17" ET 30 POUR JEEP WRANGLER JL / JT**

Jante Evo Corse Atlas NK 8x17" ET30, entraxe 5x127, alésage 71.6 BLANC mat ATLAS NK est la nouvelle roue de la gamme tout-terrain d'EvoCorse. Il s'agit d'une roue en alliage durable avec un profil en 12 rayons qui se trouve entièrement à l'intérieur de la jante du pneu pour protéger les rayons et les composants mécaniques du gravier et du sable. Le revêtement en poudre à trois couches donne à la roue une résistance à l'usure supérieure à la moyenne, ainsi qu'un aspect constamment bien entretenu...

Informations Techniques :

Indice de charge : 1250Kg poids : environ 15.5kg Déport : ET30
Entraxe : 5x127 Alésage : 71.6 Blanc mat

Références :

Référence : **SE5610080011**
Prix : **369,00 € TTC/Pièce**

EQUIPEMENTS POUR JEEP WRANGLER GLADIATOR JT



JANTE ALUMINIUM RENFORCEE ATLAS NK OR 8x17" ET 30 POUR JEEP WRANGLER JL / JT

Jante Evo Corse Atlas NK 8x17" ET30, entraxe 5x127, alésage 71.6 OR ATLAS NK est la nouvelle roue de la gamme tout-terrain d'EvoCorse. Il s'agit d'une roue en alliage durable avec un profil en 12 rayons qui se trouve entièrement à l'intérieur de la jante du pneu pour protéger les rayons et les composants mécaniques du gravier et du sable. Le revêtement en poudre à trois couches donne à la roue une résistance à l'usure supérieure à la moyenne, ainsi qu'un aspect constamment bien entretenu même...

Informations Techniques :

Indice de charge : 1250Kg poids : environ 15.5kg Déport : ET30
Entraxe : 5x127 Alésage : 71.6 OR

Références :

Référence : SE5610080021
Prix : 385,00 € TTC/Pièce



JANTE ALUMINIUM RENFORCEE ATLAS NK SILVER 8x17" ET 30 POUR JEEP WRANGLER JL / JT

Jante Evo Corse Atlas NK 8x17" ET30, entraxe 5x127, alésage 71.6 ARGENT ATLAS NK est la nouvelle roue de la gamme tout-terrain d'EvoCorse. Il s'agit d'une roue en alliage durable avec un profil en 12 rayons qui se trouve entièrement à l'intérieur de la jante du pneu pour protéger les rayons et les composants mécaniques du gravier et du sable. Le revêtement en poudre à trois couches donne à la roue une résistance à l'usure supérieure à la moyenne, ainsi qu'un aspect constamment bien entretenu...

Informations Techniques :

Indice de charge : 1250Kg poids : environ 15.5kg Déport : ET30
Entraxe : 5x127 Alésage : 71.6 SILVERT - gris argenté

Références :

Référence : SE5610080031
Prix : 385,00 € TTC/Pièce



**JANTE ALUMINIUM RENFORCEE ATLAS NK
BRONZE MAT 8x17" ET 30 POUR JEEP WRANGLER
JL / JT**

Jante Evo Corse Atlas NK 8x17" ET30, entraxe 5x127, alésage 71.6 BRONZE MAT ATLAS NK est la nouvelle roue de la gamme tout-terrain d'EvoCorse. Il s'agit d'une roue en alliage durable avec un profil en 12 rayons qui se trouve entièrement à l'intérieur de la jante du pneu pour protéger les rayons et les composants mécaniques du gravier et du sable. Le revêtement en poudre à trois couches donne à la roue une résistance à l'usure supérieure à la moyenne, ainsi qu'un aspect constamment bien...

Informations Techniques :

Indice de charge : 1250Kg poids : environ 15.5kg Déport : ET30
Entraxe : 5x127 Alésage : 71.6 Bronze mat

Références :

Référence : SE561008011
Prix : 385,00 € TTC/Pièce



**JANTE ALUMINIUM RENFORCEE ATLAS NK
BRONZE BRILLANT 8x17" ET 30 POUR JEEP
WRANGLER JL / JT**

Jante Evo Corse Atlas NK 8x17" ET30, entraxe 5x127, alésage 71.6 BRONZE Brillant ATLAS NK est la nouvelle roue de la gamme tout-terrain d'EvoCorse. Il s'agit d'une roue en alliage durable avec un profil en 12 rayons qui se trouve entièrement à l'intérieur de la jante du pneu pour protéger les rayons et les composants mécaniques du gravier et du sable. Le revêtement en poudre à trois couches donne à la roue une résistance à l'usure supérieure à la moyenne, ainsi qu'un aspect constamment bien...

Informations Techniques :

Indice de charge : 1250Kg poids : environ 15.5kg Déport : ET30
Entraxe : 5x127 Alésage : 71.6 Bronze brillant

Références :

Référence : SE5610080221
Prix : 385,00 € TTC/Pièce

**JANTE ALUMINIUM RENFORCEE ATLAS NK NOIR
BRILLANT 8x17" ET 30 POUR JEEP WRANGLER JL
/ JT**

Jante Evo Corse Atlas NK 8x17" ET30, entraxe 5x127, alésage 71.6
Noir Brillant ATLAS NK est la nouvelle roue de la gamme tout-terrain
d'EvoCorse. Il s'agit d'une roue en alliage durable avec un profil en 12
rayons qui se trouve entièrement à l'intérieur de la jante du pneu pour
protéger les rayons et les composants mécaniques du gravier et du
sable. Le revêtement en poudre à trois couches donne à la roue une
résistance à l'usure supérieure à la moyenne, ainsi qu'un aspect
constamment bien...

Informations Techniques :

Indice de charge : 1250Kg poids : environ 15.5kg Déport : ET30
Entraxe : 5x127 Alésage : 71.6 Noir brillant

Références :

Référence : **SE5610080141**

Prix : **385,00 € TTC/Pièce**

**JANTE ALUMINIUM RENFORCEE ATLAS NK BLANC
MAT 8x17" ET 30 POUR JEEP WRANGLER JL / JT -
Copie**

Jante Evo Corse Atlas NK 8x17" ET30, entraxe 5x127, alésage 71.6
BLANC mat ATLAS NK est la nouvelle roue de la gamme tout-terrain
d'EvoCorse. Il s'agit d'une roue en alliage durable avec un profil en 12
rayons qui se trouve entièrement à l'intérieur de la jante du pneu pour
protéger les rayons et les composants mécaniques du gravier et du
sable. Le revêtement en poudre à trois couches donne à la roue une
résistance à l'usure supérieure à la moyenne, ainsi qu'un aspect
constamment bien entretenu...

Informations Techniques :

Indice de charge : 1250Kg poids : environ 15.5kg Déport : ET30
Entraxe : 5x127 Alésage : 71.6 Blanc mat

Références :

Référence : **SE5610080011-copie**

Prix : **369,00 € TTC/Pièce**

EQUIPEMENTS POUR JEEP WRANGLER GLADIATOR JT



JANTE ALUMINIUM RENFORCEE ATLAS NK GRIS ANTHRACITE 8x17" ET 30 POUR JEEP WRANGLER JL / JT

Jante Evo Corse Atlas NK 8x17" ET30, entraxe 5x127, alésage 71.6 GRIS ANTHRACITE ATLAS NK est la nouvelle roue de la gamme tout-terrain d'EvoCorse. Il s'agit d'une roue en alliage durable avec un profil en 12 rayons qui se trouve entièrement à l'intérieur de la jante du pneu pour protéger les rayons et les composants mécaniques du gravier et du sable. Le revêtement en poudre à trois couches donne à la roue une résistance à l'usure supérieure à la moyenne, ainsi qu'un aspect constamment bien...

Informations Techniques :

Indice de charge : 1250Kg poids : environ 15.5kg Déport : ET30
Entraxe : 5x127 Alésage : 71.6 Gris Anthracite

Références :

Référence : SE5610080051

Prix : 369,00 € TTC/Pièce

JANTES TÔLES / ACIER



JANTE ACIER GOSS DAYTONA STREET LOCK 8 X 17 ENTRAXE 5 X 127 DEPORT 10

Jante acier Goss Daytona Street Lock. Finition noire mat Ring gris anthracite avec visseries apparentes. Structure renforcée pour une utilisation Off-Road Look Beadlock (cette jante n'est pas une beadlock) livré sans visserie ni cache moyeuse monte sur le véhicule avec de possibles modifications de carrosserie (nous consulter pour confirmer la compatibilité de votre véhicule) modèle disponible en : Largeur Diamètre Nb de trous Entraxe Déport Center bore 8 17 5 127 10 84

Références :

Référence : 663BK

Prix : 222,00 € TTC/Pièce

**JANTE ACIER GOSS DAYTONA STREET LOCK 9 X
17 ENTRAXE 5 X 127 DEPORT 0**

Jante acier Goss Daytona Street Lock. Finition noire mat. Ring gris anthracite avec visseries apparentes. Structure renforcée pour une utilisation Off-Road Look Beadlock (cette jante n'est pas une beadlock) livré sans visserie ni cache moyeuse monte sur le véhicule avec de possibles modifications de carrosserie (nous consulter pour confirmer la compatibilité de votre véhicule) modèle disponible en : Largeur Diamètre Nb de trous Entraxe Déport Center bore 9 17 5 127 0 84

Références :

Référence : 673BK
Prix : 226,00 € TTC/Pièce



**JANTE ACIER GOSS SOFT8 BLACK MAT 8 X 17
ENTRAXE 5 X 127 DEPORT 10**

Jante acier Soft8Finition black matStructure renforcée pour une utilisation Off-Road livré sans visserie ni cache moyeu se monte sur le véhicule avec de possibles modifications de carrosserie (nous consulter pour confirmer la compatibilité de votre véhicule) modèle disponible en : Largeur Diamètre Nb de trous Entraxe Déport Center bore 8 17 5 127 10 84

Références :

Référence : 563BK
Prix : 147,00 € TTC/Pièce



**JANTE ACIER GOSS SOFT8 BLACK MAT 9 X 17
ENTRAXE 5 X 127 DEPORT 6**

Jante acier Soft8Finition black matStructure renforcée pour une utilisation Off-Road livré sans visserie ni cache moyeu se monte sur le véhicule avec de possibles modifications de carrosserie (nous consulter pour confirmer la compatibilité de votre véhicule) modèle disponible en : Largeur Diamètre Nb de trous Entraxe Déport Center bore 9 17 5 127 6 84

Références :

Référence : 573BK
Prix : 151,00 € TTC/Pièce

EQUIPEMENTS POUR JEEP WRANGLER GLADIATOR JT



JANTE ACIER GOSS MODULAR BLACK 8 X 16 ENTRAXE 5 X 127 DEPORT 10

Jante acier ModularFinition BLACKStructure renforcée pour une utilisation Off-Road livré sans visserie ni cache moyeu se monte sur le véhicule avec de possibles modifications de carrosserie (nous consulter pour confirmer la compatibilité de votre véhicule) modèle disponible en : Largeur Diamètre Nb de trous Entraxe Déport Center bore 8 16 5 127 10 84

Références :

Référence : 436BK
Prix : 110,00 € TTC/Pièce

JANTES BEADLOCK



JANTE ACIER BEADLOCK GOSS SOFT8 BLACK MAT 9 X 17 ENTRAXE 5 X 127 DEPORT -10

Jante acier Beadlock Soft8Finition black mat le montage Beadlock rend le pneu solidaire de la jante, même à très basse pression utilisation exclusive en compétition livré sans visserie ni cache moyeu se monte sur le véhicule avec de possibles modifications de carrosserie (nous consulter pour confirmer la compatibilité de votre véhicule) modèle disponible en : Largeur Diamètre Nb de trous Entraxe Déport Center bore 9 17 5 127 -10 84

Références :

Référence : 773BK
Prix : 273,00 € TTC/Pièce



JANTE ACIER BEADLOCK GOSS SOFT8 BLACK MAT 9 X 17 ENTRAXE 5 X 127 DEPORT -25

Jante acier Beadlock Soft8Finition black mat le montage Beadlock rend le pneu solidaire de la jante, même à très basse pression utilisation exclusive en compétition livré sans visserie ni cache moyeu se monte sur le véhicule avec de possibles modifications de carrosserie (nous consulter pour confirmer la compatibilité de votre véhicule) modèle disponible en : Largeur Diamètre Nb de trous Entraxe Déport Center bore 9 17 5 127 -25 84

Références :

Référence : 773NBK
Prix : 273,00 € TTC/Pièce

JANTES ALUMINIUM

EQUIPEMENTS POUR JEEP WRANGLER GLADIATOR JT**JANTE ALUMINIUM ATX AX756 SLAB SATIN
BLACK 9 X 18 ENTRAXE 5 X 127 DEPORT -38**

JANTE ATX AX756 BEADLOCK 9X18
Descriptif de la jante : Jante aluminium renforcé
Traitement: Peinture haute résistance
Finition : Satin Black
Utilisation: Réservée compétition
Le montage Beadlock rend le plus solidaire de la jante
Permet de rouler à très basse pression
Livrée avec cache-moyeu sans visserie
Largeur Diamètre Nb de trous Entraxe Déport Center bore 9 18 5 127 -38 78.3 se monte sur le véhicule avec de possibles modifications de carrosserie (nous...

Références :**Référence : AX75689050738NF**Prix : **315,00 € TTC/Pièce****JANTE ALUMINIUM BALLISTIC 814 GEN2 BLACK 9
X 17 ENTRAXE 5 X 127 DEPORT 12**

Jante Ballistic 814 GEN2 Black Un modèle du fabricant américain Ballistic baptisé 814 GEN2. Finition Flat Black. Livrée avec cache-moyeu, sans visserie
Largeur Diamètre Nb de trous Entraxe Déport Center bore 9 17 5 127 12 71.6 se monte sur le véhicule avec de possibles modifications de carrosserie (nous consulter pour confirmer la compatibilité de votre véhicule)

Références :**Référence : BA814790550+12**Prix : **304,00 € TTC/Pièce****JANTE ALUMINIUM BALLISTIC 814 GEN2 BLACK 9
X 17 ENTRAXE 5 X 127 DEPORT -12**

Jante Ballistic 814 GEN2 Black Un modèle du fabricant américain Ballistic baptisé 814 GEN2. Finition Flat Black. Livrée avec cache-moyeu, sans visserie
Largeur Diamètre Nb de trous Entraxe Déport Center bore 9 17 5 127 -12 71.6 se monte sur le véhicule avec de possibles modifications de carrosserie (nous consulter pour confirmer la compatibilité de votre véhicule)

Références :**Référence : BA814790550-12**Prix : **304,00 € TTC/Pièce**

EQUIPEMENTS POUR JEEP WRANGLER GLADIATOR JT



JANTE ALUMINIUM BALLISTIC 845 GEN2 BLACK 9 X 17 ENTRAXE 5 X 127 DEPORT 12

Jante Ballistic 956 BLACK Un modèle du fabricant américain Ballistic baptisé 956 blackFinition black Livrée avec cache-moyeu, sans visserie Largeur Diamètre Nb de trous Entraxe Déport Center bore 9 17 5 127 12 71.6 se monte sur le véhicule avec de possibles modifications de carrosserie (nous consulter pour confirmer la compatibilité de votre véhicule)

Références :

Référence : BA845790550+12

Prix : 304,00 € TTC/Pièce



JANTE ALUMINIUM BALLISTIC 845 GEN2 BLACK 9 X 18 ENTRAXE 5 X 127 DEPORT 12

Jante Ballistic 956 BLACK Un modèle du fabricant américain Ballistic baptisé 956 blackFinition black Livrée avec cache-moyeu, sans visserie Largeur Diamètre Nb de trous Entraxe Déport Center bore 9 18 5 127 12 71.6 se monte sur le véhicule avec de possibles modifications de carrosserie (nous consulter pour confirmer la compatibilité de votre véhicule)

Références :

Référence : BA845890550+12

Prix : 333,00 € TTC/Pièce



JANTE ALUMINIUM ASP ALLOYS SERIE 1440 BLACK 8.5 X 17 ENTRAXE 5 X 127 DEPORT +10

JANTE ALUMINIUM ASP ALLOYS SERIE 1440 Jante aluminium Finition : Black Utilisation : Toute utilisation, toute conduite. charge : 726 kg homologation TUV Livrée avec cache-moyeu, sans écrous et valve électronique Largeur Diamètre Nb de trous Entraxe Déport Center bore 8.5 17 5 127 +10 83 se monte sur des pneus : - 255/75/17 - 265/70/17 - 285/70/17 - 315/70/17 - 33/12.5/17 - 35/12.5/17 - 37/12.5/17

Références :

Référence : 1440.10

Prix : 367,00 € TTC/Pièce

EQUIPEMENTS POUR JEEP WRANGLER GLADIATOR JT



JANTE ALUMINIUM ASP ALLOYS SERIE 1440 SILVER 8.5 X 17 ENTRAXE 5 X 127 DEPORT +10

JANTE ALUMINIUM ASP ALLOYS SERIE 1440 Jante aluminium
Finition : Silver Utilisation : Toute utilisation, toute conduite. charge :
726 kg homologation TUV Livrée avec cache-moyeu, sans écrous et
valve électronique Largeur Diamètre Nb de trous Entraxe Déport
Center bore 8.5 17 5 127 +10 83 se monte sur des pneus : -
255/75/17 - 265/70/17 - 285/70/17 - 315/70/17 - 33/12.5/17 -
35/12.5/17 - 37/12.5/17

Références :

Référence : 1440.20
Prix : **367,00 € TTC/Pièce**



JANTE ALUMINIUM ASP ALLOYS SERIE 1450 BLACK 8.5 X 17 ENTRAXE 5 X 127 DEPORT +12

JANTE ALUMINIUM ASP ALLOYS SERIE 1450 Jante aluminium
Finition : Black Utilisation : Toute utilisation, toute conduite.
homologation TUV possibilité de rajouter un ring (vendu séparément)
charge : 900 kg Livrée avec cache-moyeu, sans écrous et valve
électronique Largeur Diamètre Nb de trous Entraxe Déport 8.5 17 5
127 +12 se monte sur des pneus : - 255/70/17 - 255/75/17 - 265/70/17
- 275/65/17 - 285/70/17 - 315/70/17 - 33/12.5/17 - 35/12.5/17 - ...

Références :

Référence : 1450.30
Prix : **388,00 € TTC/Pièce**



JANTE ALUMINIUM ASP ALLOYS SERIE 1450 SILVER 8.5 X 17 ENTRAXE 5 X 127 DEPORT +12

JANTE ALUMINIUM ASP ALLOYS SERIE 1450 Jante aluminium
Finition : Silver Utilisation : Toute utilisation, toute conduite.
homologation TUV possibilité de rajouter un ring (vendu séparément)
charge : 900 kg Livrée avec cache-moyeu, sans écrous et valve
électronique Largeur Diamètre Nb de trous Entraxe Déport 8.5 17 5
127 +12 se monte sur des pneus : - 255/70/17 - 255/75/17 - 265/70/17
- 275/65/17 - 285/70/17 - 315/70/17 - 33/12.5/17 - 35/12.5/17 - ...

Références :

Référence : 1450.31
Prix : **388,00 € TTC/Pièce**

EQUIPEMENTS POUR JEEP WRANGLER GLADIATOR JT



JANTE ALUMINIUM ASP ALLOYS SERIE 1450 BLACK 8.5 X 18 ENTRAXE 5 X 127 DEPORT +12

JANTE ALUMINIUM ASP ALLOYS SERIE 1450 Jante aluminium
Finition : Black Utilisation : Toute utilisation, toute conduite.
homologation TUV possibilité de rajouter un ring (vendu séparément)
charge : 900 kg Livrée avec cache-moyeu, sans écrous et valve
électronique Largeur Diamètre Nb de trous Entraxe Déport 8.5 18 5
127 +12 se monte sur des pneus : - 255/70/18 - 265/65/18 - 265/70/18
- 275/65/18 - 285/60/18 - 305/60/18 - 305/70/18 - 33/12.5/18 - ...

Références :

Référence : 1450.40
Prix : **432,00 € TTC/Pièce**



JANTE ALUMINIUM ASP ALLOYS SERIE 1450 SILVER 8.5 X 18 ENTRAXE 5 X 127 DEPORT +12

JANTE ALUMINIUM ASP ALLOYS SERIE 1450 Jante aluminium
Finition : Silver Utilisation : Toute utilisation, toute conduite.
homologation TUV possibilité de rajouter un ring (vendu séparément)
charge : 900 kg Livrée avec cache-moyeu, sans écrous et valve
électronique Largeur Diamètre Nb de trous Entraxe Déport 8.5 18 5
127 +12 se monte sur des pneus : - 255/70/18 - 265/65/18 - 265/70/18
- 275/65/18 - 285/60/18 - 305/60/18 - 305/70/18 - 33/12.5/18 - ...

Références :

Référence : 1450.41
Prix : **432,00 € TTC/Pièce**



JANTE ALUMINIUM ASP ALLOYS SERIE 1450 GUNMETAL 8.5 X 18 ENTRAXE 5 X 127 DEPORT +12

JANTE ALUMINIUM ASP ALLOYS SERIE 1450 Jante aluminium
Finition : gris anthracite Utilisation : Toute utilisation, toute conduite.
homologation TUV possibilité de rajouter un ring (vendu séparément)
charge : 900 kg Livrée avec cache-moyeu, sans écrous et valve
électronique Largeur Diamètre Nb de trous Entraxe Déport 8.5 18 5
127 +12 se monte sur des pneus : - 255/70/18 - 265/65/18 - 265/70/18
- 275/65/18 - 285/60/18 - 305/60/18 - 305/70/18 - ...

Références :

Référence : 1450.43
Prix : **432,00 € TTC/Pièce**

**JANTE ALUMINIUM ASP ALLOYS SERIE 1450
BLACK 8.5 X 20 ENTRAXE 5 X 127 DEPORT +12**

JANTE ALUMINIUM ASP ALLOYS SERIE 1450 Jante aluminium
Finition : Black Utilisation : Toute utilisation, toute conduite.
homologation TUV possibilité de rajouter un ring (vendu séparément)
charge : 900 kg Livrée avec cache-moyeu, sans écrous et valve
électronique Largeur Diamètre Nb de trous Entraxe Déport 8.5 20 5
127 +12 se monte sur des pneus : - 255/60/20 - 265/55/20 - 265/60/20
- 275/55/20 - 275/60/20 - 275/65/20 - 305/50/20 - 305/55/20 - ...

Références :

Référence : 1450.50
Prix : **481,00 € TTC/Pièce**

**JANTE ALUMINIUM ASP ALLOYS SERIE 1450
SILVER 8.5 X 20 ENTRAXE 5 X 127 DEPORT +12**

JANTE ALUMINIUM ASP ALLOYS SERIE 1450 Jante aluminium
Finition : Silver Utilisation : Toute utilisation, toute conduite.
homologation TUV possibilité de rajouter un ring (vendu séparément)
charge : 900 kg Livrée avec cache-moyeu, sans écrous et valve
électronique Largeur Diamètre Nb de trous Entraxe Déport 8.5 20 5
127 +12 se monte sur des pneus : - 255/60/20 - 265/55/20 - 265/60/20
- 275/55/20 - 275/60/20 - 275/65/20 - 305/50/20 - 305/55/20 - ...

Références :

Référence : 1450.51
Prix : **481,00 € TTC/Pièce**

**JANTE ALUMINIUM ASP ALLOYS SERIE 1450
GUNMETAL 8.5 X 20 ENTRAXE 5 X 127 DEPORT +12**

JANTE ALUMINIUM ASP ALLOYS SERIE 1450 Jante aluminium
Finition : Gris anthracite Utilisation : Toute utilisation, toute conduite.
homologation TUV possibilité de rajouter un ring (vendu séparément)
charge : 900 kg Livrée avec cache-moyeu, sans écrous et valve
électronique Largeur Diamètre Nb de trous Entraxe Déport 8.5 20 5
127 +12 se monte sur des pneus : - 255/60/20 - 265/55/20 - 265/60/20
- 275/55/20 - 275/60/20 - 275/65/20 - 305/50/20 - ...

Références :

Référence : 1450.53
Prix : **481,00 € TTC/Pièce**

EQUIPEMENTS POUR JEEP WRANGLER GLADIATOR JT



JANTE ALUMINIUM ASP ALLOYS SERIE 1450 BLACK 8.5 X 17 ENTRAXE 5 X 127 DEPORT +32

JANTE ALUMINIUM ASP ALLOYS SERIE 1450 Jante aluminium
Finition : Black Utilisation : Toute utilisation, toute conduite.
homologation TUV possibilité de rajouter un ring (vendu séparément)
charge : 900 kg Livrée avec cache-moyeu, sans écrous et valve
électronique Largeur Diamètre Nb de trous Entraxe Déport 8.5 17 5
127 +32 se monte sur des pneus : - 255/70/17 - 255/75/17 - 265/70/17
- 275/65/17 - 285/70/17 - 315/70/17 - 33/12.5/17 - 35/12.5/17 - ...

Références :

Référence : 1450.01
Prix : **388,00 € TTC/Pièce**



JANTE ALUMINIUM ASP ALLOYS SERIE 1450 SILVER 8.5 X 17 ENTRAXE 5 X 127 DEPORT +32

JANTE ALUMINIUM ASP ALLOYS SERIE 1450 Jante aluminium
Finition : Silver Utilisation : Toute utilisation, toute conduite.
homologation TUV possibilité de rajouter un ring (vendu séparément)
charge : 900 kg Livrée avec cache-moyeu, sans écrous et valve
électronique Largeur Diamètre Nb de trous Entraxe Déport 8.5 17 5
127 +32 se monte sur des pneus : - 255/70/17 - 255/75/17 - 265/70/17
- 275/65/17 - 285/70/17 - 315/70/17 - 33/12.5/17 - 35/12.5/17 - ...

Références :

Référence : 1450.02
Prix : **388,00 € TTC/Pièce**



JANTE ALUMINIUM ASP ALLOYS SERIE 1450 BLACK 8.5 X 18 ENTRAXE 5 X 127 DEPORT +32

JANTE ALUMINIUM ASP ALLOYS SERIE 1450 Jante aluminium
Finition : Black Utilisation : Toute utilisation, toute conduite.
homologation TUV possibilité de rajouter un ring (vendu séparément)
charge : 900 kg Livrée avec cache-moyeu, sans écrous et valve
électronique Largeur Diamètre Nb de trous Entraxe Déport 8.5 18 5
127 +32 se monte sur des pneus : - 255/70/18 - 265/65/18 - 265/70/18
- 275/65/18 - 285/60/18 - 305/60/18 - 305/70/18 - 33/12.5/18 - ...

Références :

Référence : 1450.10
Prix : **432,00 € TTC/Pièce**

EQUIPEMENTS POUR JEEP WRANGLER GLADIATOR JT



JANTE ALUMINIUM ASP ALLOYS SERIE 1450 SILVER 8.5 X 18 ENTRAXE 5 X 127 DEPORT +32

JANTE ALUMINIUM ASP ALLOYS SERIE 1450 Jante aluminium
Finition : Silver Utilisation : Toute utilisation, toute conduite.
homologation TUV possibilité de rajouter un ring (vendu séparément)
charge : 900 kg Livrée avec cache-moyeu, sans écrous et valve
électronique Largeur Diamètre Nb de trous Entraxe Déport 8.5 18 5
127 +32 se monte sur des pneus : - 255/70/18 - 265/65/18 - 265/70/18
- 275/65/18 - 285/60/18 - 305/60/18 - 305/70/18 - 33/12.5/18 - ...

Références :

Référence : 1450.11
Prix : **432,00 € TTC/Pièce**



JANTE ALUMINIUM ASP ALLOYS SERIE 1450 GUNMETAL 8.5 X 18 ENTRAXE 5 X 127 DEPORT +32

JANTE ALUMINIUM ASP ALLOYS SERIE 1450 Jante aluminium
Finition : gris anthracite Utilisation : Toute utilisation, toute conduite.
homologation TUV possibilité de rajouter un ring (vendu séparément)
charge : 900 kg Livrée avec cache-moyeu, sans écrous et valve
électronique Largeur Diamètre Nb de trous Entraxe Déport 8.5 18 5
127 +32 se monte sur des pneus : - 255/70/18 - 265/65/18 - 265/70/18
- 275/65/18 - 285/60/18 - 305/60/18 - 305/70/18 - ...

Références :

Référence : 1450.13
Prix : **432,00 € TTC/Pièce**



JANTE ALUMINIUM ASP ALLOYS SERIE 1450 BLACK 8.5 X 20 ENTRAXE 5 X 127 DEPORT +32

JANTE ALUMINIUM ASP ALLOYS SERIE 1450 Jante aluminium
Finition : Black Utilisation : Toute utilisation, toute conduite.
homologation TUV possibilité de rajouter un ring (vendu séparément)
charge : 900 kg Livrée avec cache-moyeu, sans écrous et valve
électronique Largeur Diamètre Nb de trous Entraxe Déport 8.5 20 5
127 +32 se monte sur des pneus : - 255/60/20 - 265/55/20 - 265/60/20
- 275/55/20 - 275/60/20 - 275/65/20 - 305/50/20 - 305/55/20 - ...

Références :

Référence : 1450.20
Prix : **481,00 € TTC/Pièce**

EQUIPEMENTS POUR JEEP WRANGLER GLADIATOR JT



JANTE ALUMINIUM ASP ALLOYS SERIE 1450 SILVER 8.5 X 20 ENTRAXE 5 X 127 DEPORT +32

JANTE ALUMINIUM ASP ALLOYS SERIE 1450 Jante aluminium
Finition : Silver Utilisation : Toute utilisation, toute conduite.
homologation TUV possibilité de rajouter un ring (vendu séparément)
charge : 900 kg Livrée avec cache-moyeu, sans écrous et valve
électronique Largeur Diamètre Nb de trous Entraxe Déport 8.5 20 5
127 +32 se monte sur des pneus : - 255/60/20 - 265/55/20 - 265/60/20
- 275/55/20 - 275/60/20 - 275/65/20 - 305/50/20 - 305/55/20 - ...

Références :

Référence : 1450.21
Prix : **481,00 € TTC/Pièce**



JANTE ALUMINIUM ASP ALLOYS SERIE 1450 GUNMETAL 8.5 X 20 ENTRAXE 5 X 127 DEPORT +32

JANTE ALUMINIUM ASP ALLOYS SERIE 1450 Jante aluminium
Finition : Gris anthracite Utilisation : Toute utilisation, toute conduite.
homologation TUV possibilité de rajouter un ring (vendu séparément)
charge : 900 kg Livrée avec cache-moyeu, sans écrous et valve
électronique Largeur Diamètre Nb de trous Entraxe Déport 8.5 20 5
127 +32 se monte sur des pneus : - 255/60/20 - 265/55/20 - 265/60/20
- 275/55/20 - 275/60/20 - 275/65/20 - 305/50/20 - ...

Références :

Référence : 1450.23
Prix : **481,00 € TTC/Pièce**



JANTE ALUMINIUM KMC XD135 GRENADE MATTE GRAY 8.5 X 18 ENTRAXE 5 X 127 DEPORT 0

KMC XD135 GRENADE MATTE GRAY Du célèbre fabricant US
Wheels Pro, les jantes KMC offrent un design unique. Une qualité de
fabrication inégalée depuis 1982. Ce modèle XD135 est en finition
MATTE GRAY. Finition MATTE GRAY Livré avec cache moyeu et
sans visserie Largeur Diamètre Nb de trous Entraxe Déport Center
bore 8.5 18 5 127 0 78.3 se monte sur le véhicule avec de possibles
modifications de carrosserie (nous consulter pour confirmer la
compatibilité de votre...

Références :

Référence : XD13588550400
Prix : **378,00 € TTC/Pièce**

EQUIPEMENTS POUR JEEP WRANGLER GLADIATOR JT



JANTE ALUMINIUM BALLISTIC 956 BLACK 9 X 17 ENTRAXE 5 X 127 DEPORT 12

Jante Ballistic 956 Black Un modèle du fabricant américain Ballistic baptisé 956. Finition Black. Livrée avec cache-moyeu, sans visserie
Largeur Diamètre Nb de trous Entraxe Déport Center bore 9 17 5 127 12 71.6 se monte sur le véhicule avec de possibles modifications de carrosserie (nous consulter pour confirmer la compatibilité de votre véhicule)

Références :

Référence : BA956790550+12

Prix : 304,00 € TTC/Pièce



JANTE ALUMINIUM BALLISTIC 956 BLACK 9 X 18 ENTRAXE 5 X 127 DEPORT 12

Jante Ballistic 956 Black Un modèle du fabricant américain Ballistic baptisé 956. Finition Black. Livrée avec cache-moyeu, sans visserie
Largeur Diamètre Nb de trous Entraxe Déport Center bore 9 18 5 127 12 71.6 se monte sur le véhicule avec de possibles modifications de carrosserie (nous consulter pour confirmer la compatibilité de votre véhicule)

Références :

Référence : BA956890550+12

Prix : 333,00 € TTC/Pièce



JANTE ALUMINIUM BALLISTIC 814 GEN2 9 X 18 ENTRAXE 5X127 DEPORT 12

Jante Ballistic 814 GEN2 Black Un modèle du fabricant américain Ballistic baptisé 814 GEN2. Finition Flat Black. Livrée avec cache-moyeu, sans visserie
Largeur Diamètre Nb de trous Entraxe Déport Center bore 9 18 5 127 12 71.6 se monte sur le véhicule avec de possibles modifications de carrosserie (nous consulter pour confirmer la compatibilité de votre véhicule)

Références :

Référence : BA814890550+12

Prix : 333,00 € TTC/Pièce

EQUIPEMENTS POUR JEEP WRANGLER GLADIATOR JT



JANTE ALUMINIUM RENFORCEE MAYHEM 8304 GUN METAL 5X127 17'X9 ET0

JANTE ALUMINIUM RENFORCEE MAYHEM 8304 GUN METAL 5X127 17'X9 ET0 Jante aluminium Finition : GUN METAL GRIS FONCE Utilisation : Toute utilisation, toute conduite.

Informations Techniques :

Largeur : 9" Diamètre : 17" Nombre de trous : 5 Entraxe : 127 Déport : 0 Center Bore : 71.6

Références :

Référence : **MH8304-7973MGT**
Prix : **408,00 € TTC/Pièce**



JANTE ALUMINIUM RENFORCEE MAYHEM 8304 GUN METAL 5X127 20'X9 ET10

JANTE ALUMINIUM RENFORCEE MAYHEM 8304 GUN METAL 5X127 20'X9 ET10 Jante aluminium Finition : GUN METAL GRIS FONCE Utilisation : Toute utilisation, toute conduite.

Informations Techniques :

Largeur : 9" Diamètre : 20" Nombre de trous : 5 Entraxe : 127 Déport : 10 Center Bore : 71.6

Références :

Référence : **MH8304-2973MGT**
Prix : **486,00 € TTC/Pièce**

JANTES ACIER ET ALUMINIUM D'OCCASION



LOT DE 5 ROUE D'OCCASION POUR JEEP WRANGLER JL/JT JANTE ALU 18X7.5 ET PNEUS 255/70/18

! PRODUIT DE DÉSTOCKAGE ! NI REPRIS, NI ECHANGE, LOT DE 5 ROUE D'OCCASION POUR JEEP WRANGLER JL - ORIGINE JEEP - TAILLE DES JANTES 18X7.5" - PACK ALTITUDE FINITION NOIR BRILLANT - PNEU 255/70/18 BRIDGESTONE DUELER H/T - VENDU SANS VISSERIE - MICRO RAYURE SUR LES JANTES

Références :

Référence : **LTRO-JG19-DES**
Prix : **890,00 € TTC/Lot**

SUSPENSION & REHAUSSE

KIT COMPLET SUSPENSION



KIT DE REHAUSSE ASP 63MM SANS AMORTISSEURS POUR JEEP WRANGLER JT GLADIATOR

Kit de suspension ASP Stage 1 +2,5" (63 mm) – Jeep Gladiator JT – Sans amortisseurs Vous souhaitez rehausser votre Jeep Gladiator JT tout en conservant confort et sécurité sur route comme en tout-terrain ? Le kit de suspension ASP Stage 1 +2,5" (63 mm) est la solution idéale. Conçu avec des composants de qualité premium, il permet de monter des pneus jusqu'à 35" avec ailes d'origine ou 37" avec ailes plates/hautes, tout en garantissant une tenue de route stable et fiable. Pourquoi choisir le...

Références :

Référence : JT-25S1
Prix : **1 549,00 € TTC/Kit**



KIT DE SUSPENSION COMPLET ASP REHAUSSE +63MM AVEC AMORTISSEURS FALCON 2.1 POUR JEEP WRANGLER JT GLADIATOR

Kit suspension complet Jeep Gladiator JT +63 mm (ASP Stage 1 + Falcon 2.1) Donnez une nouvelle dimension à votre Jeep Gladiator JT avec ce kit de suspension complet +2,5" (63 mm) combinant le savoir-faire ASP/Eibach et la performance des amortisseurs Falcon 2.1 Monotube. Ce pack a été conçu pour offrir un rehaussement harmonieux, une meilleure stabilité et un confort optimisé, aussi bien sur route que lors de vos aventures tout-terrain. Contenu du kit : Kit ASP Stage 1 +2,5" (63...

Références :

Référence : JT-25S1-F2
Prix : **2 850,00 € TTC/Kit**

EQUIPEMENTS POUR JEEP WRANGLER GLADIATOR JT

**KIT DE SUSPENSION COMPLET ASP REHAUSSE
+63MM AVEC AMORTISSEURS FALCON 3.3
PIGGYBACK POUR JEEP WRANGLER JT
GLADIATOR ESSENCE**

Kit suspension complet Jeep Gladiator JT +63 mm (ASP Stage 1 + Falcon 3.3 Piggyback) Transformez votre Jeep Gladiator JT avec ce kit de suspension complet +63 mm (2,5"), combinant le kit de rehausse ASP Stage 1 et les amortisseurs Falcon SP2 3.3 Piggyback Fast Adjust. Conçu pour offrir performance, confort et ajustabilité, ce pack est parfait pour les passionnés de tout-terrain et les utilisateurs exigeants. Contenu du kit : Kit rehausse ASP (+63 mm) Ressorts hélicoïdaux avant et arrière...

EQUIPEMENTS POUR JEEP WRANGLER GLADIATOR JT

Références :

Référence : JT-25S1-F3

Prix : 4 379,00 € TTC/Kit

AMORTISSEURS



KIT D'AMORTISSEURS FALCON 2.1 MONOTUBE SP2 POUR REHAUSSE 2"-3.5" POUR JEEP WRANGLER JT GLADIATOR

Kit d'amortisseurs Falcon 2.1 Monotube SP2 (2-3,5") – Jeep Gladiator JT Offrez à votre Jeep Gladiator JT un confort de conduite supérieur et une stabilité accrue grâce au kit d'amortisseurs Falcon 2.1 Monotube SP2 de chez Teraflex. Conçus spécifiquement pour les Jeep Gladiator, ces amortisseurs monotubes à gaz allient polyvalence, performance et fiabilité aussi bien sur route qu'en tout-terrain. Avec leur système SP2 Mode Adjust, vous pouvez choisir entre un réglage Soft (idéal pour la route...

Références :

Référence : 140221-400200

Prix : 1 375,00 € TTC/Kit



KIT D'AMORTISSEURS FALCON 3.3 PIGGYBACK SP2 FAST ADJUST POUR REHAUSSE 2"-3" POUR JEEP WRANGLER JT GLADIATOR ESSENCE

Kit d'amortisseurs Falcon 3.3 Piggyback SP2 Fast Adjust (2-3") – Jeep Gladiator JT (Essence uniquement) Équipez votre Jeep Gladiator JT essence d'un système d'amortisseurs haut de gamme avec le kit Falcon 3.3 Piggyback SP2 Fast Adjust de chez Teraflex. Conçus pour les conducteurs exigeants, ces amortisseurs monotubes à gaz offrent une large plage de réglages et une adaptabilité exceptionnelle, que ce soit pour un usage quotidien, du voyage tout-terrain ou un pilotage plus engagé. Grâce au...

Références :

Référence : 140233-400150

Prix : 2 925,00 € TTC/Kit

EQUIPEMENTS POUR JEEP WRANGLER GLADIATOR JT

RESSORTS HÉLICOÏDAUX



RESSORT ARRIERE CLAYTON OFFROAD POUR JEEP GLADIATOR HD 300KG ET PLUS REHAUSSE 3,5"

Les ressorts hélicoïdaux arrière offrent la solution idéale pour les véhicules fortement chargés, sans compromettre le confort de conduite. L'action améliorée des ressorts Clayton Offroad à triple taux vous permet de rouler parfaitement aussi bien sur route qu'en tout-terrain. Leur conception est spécifiquement adaptée aux conditions d'utilisation du produit, notamment à la capacité de charge, qui est plus élevée sur les pick-ups que sur les véhicules tout-terrain classiques. Les ressorts...

Références :

Référence : **CL1510356**
Prix : **649,00 € TTC/Paire**

ACCESSOIRES SUSPENSION



BARRE PANHARD AVANT REGLABLE PRO-SERIES YETI XD STEER SMARTS POUR JEEP JL JT

Barre Panhard HD Pro-Series : robustesse maximale et précision tout-terrain Offrez à votre Jeep Wrangler JL ou Gladiator JT une stabilité de direction optimale avec la barre Panhard avant réglable YETI XD™ Pro-Series de Steer Smarts. Forgée en acier massif et dotée de silentblochs polyuréthane haute performance, cette version Pro-Series est conçue pour encaisser les contraintes les plus extrêmes, même sur véhicules fortement réhaussés. Compatibilité véhicule : Jeep Wrangler JL / JLU (à...

Informations Techniques :

Atouts techniques : Réglable sur le véhicule, sans démontage Acier forgé massif : résistance maximale aux torsions, chocs et fatigue Bague Pro-Series en polyuréthane : plus rigide que le caoutchouc, pour un meilleur contrôle Finition E-coat + peinture époxy : tenue longue durée face aux intempéries Montage simple par boulonnage, visserie incluse Conception étudiée : pas d'interférence avec les composants du châssis Corrige la géométrie de la barre Panhard sur véhicules...

Références :

Référence : **0512.31A**
Prix : **479,00 € TTC/Pièce**

EQUIPEMENTS POUR JEEP WRANGLER GLADIATOR JT



TIRANTS DE RENFORTS ANTI-ROULIS STEER SMARTS POUR JEEP JK JL JT

Tirants de renfort anti-roulis YETI XD™ Black – Steer Smarts pour Jeep JK / JL / JT Réduction du roulis et meilleure tenue de route pour Jeep réhaussée Conçus pour les Jeep Wrangler et Gladiator équipés d'un lift de 2" à 3,5", les tirants de barre stabilisatrice avant Steer Smarts YETI XD™ Black permettent de réduire significativement le roulis en virage tout en améliorant le comportement routier et off-road. Fabriqués en aluminium haute qualité, ils adoptent un design nervuré exclusif pour...

Informations Techniques :

Caractéristiques techniques : Matériau : aluminium traité hard-coat
Poids : 5 kg (kit complet) Fixation : boulonnage direct Livré avec : visserie et accessoires Référence fabricant : Steer Smarts YETI XD™ Black End Link Kit

Références :

Référence : **74009002**
Prix : **269,00 € TTC/Pièce**



BARRE PANHARD ARRIÈRE REGLABLE HD FORGÉE YETI XD STEER SMARTS POUR JEEP GLADIATOR JT

Barre Panhard arrière réglable HD YETI XD™ – Steer Smarts pour Jeep Wrangler GLADIATOR JT Renforcez l'essieu arrière de votre Jeep avec une barre Panhard ultra résistante Conçue pour encaisser les conditions de roulage les plus extrêmes, la barre Panhard arrière réglable YETI XD™ de Steer Smarts est l'un des composants les plus robustes du marché pour Jeep Wrangler JK. Fabriquée en acier forgé et entièrement réglable sur le véhicule, elle corrige la géométrie de l'essieu arrière et améliore la...

Informations Techniques :

Caractéristiques techniques : Dimensions colis : 78 x 33 x 6 cm Poids : 14 kg Matériau : acier haute résistance Référence fabricant : Steer Smarts YETI XD™ Rear Adjustable Track Bar

Références :

Référence : **0512.36**
Prix : **459,00 € TTC/Pièce**

EQUIPEMENTS POUR JEEP WRANGLER GLADIATOR JT



TIRANTS DE RENFORTS ARRIÈRE ASP POUR JEEP GLADIATOR JT AVEC REHAUSSE 2.5"

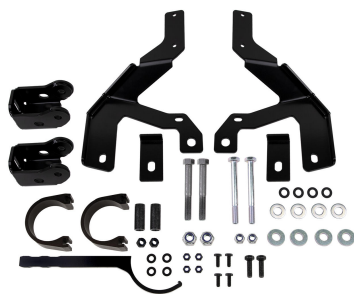
Tirants de renfort arrière ASP – Jeep Gladiator JT avec réhausse 2,5" Optimisez la stabilité arrière de votre Gladiator avec des tirants adaptés à la réhausse Les tirants de barre stabilisatrice arrière ASP sont spécialement conçus pour les Jeep Gladiator JT équipés d'une réhausse de 2,5 pouces. Vendus par paire (gauche et droite), ils assurent un maintien optimal de la barre anti-roulis en corrigeant la géométrie modifiée par le lift. Résultat : plus de stabilité, de sécurité, et une...

Informations Techniques :

Caractéristiques techniques : Montage plug & play : remplacement direct des tirants d'origine Conçus pour une réhausse de 2,5 pouces Kit complet : tirant gauche + tirant droit Contribue à la réduction du roulis arrière Maintien de la stabilité et du confort de conduite fabrication robuste, adaptée à un usage intensif tout-terrain Détails produit : Dimensions colis : 32 x 10 x 10 cm Poids total : 1 kg Marque : ASP-Suspension Référence : Sway Bar Links 2,5" Lift – Rear Axle

Références :

Référence : **SB-R-JT-330K**
Prix : **82,80 € TTC/Paire**



KIT DE MONTAGE POUR AMORTISSEUR OME BP51 AVANT POUR JEEP WRANGLER JL

KIT DE MONTAGE POUR AMORTISSEUR OME BP51 AVANT pour jeep Wrangler JL Kit complet pour installer deux amortisseurs avant OME BP-51 sur Jeep Wrangler JL et Gladiator JT. Supports séparés pour bonbonnes, montage simple, réglage indépendant inclus. Kit complet pour les deux côtés : avant gauche et avant droit Ce kit avant OME BP-51 est spécialement conçu pour les Jeep Wrangler JL et Gladiator JT. Il permet d'installer deux amortisseurs avant avec support des bonbonnes séparées, assurant une...

Références :

Référence : **VM80010038**
Prix : **248,40 € TTC/Kit**



KIT DE MONTAGE POUR AMORTISSEUR OME BP51 ARRIERE POUR JEEP WRANGLER JL

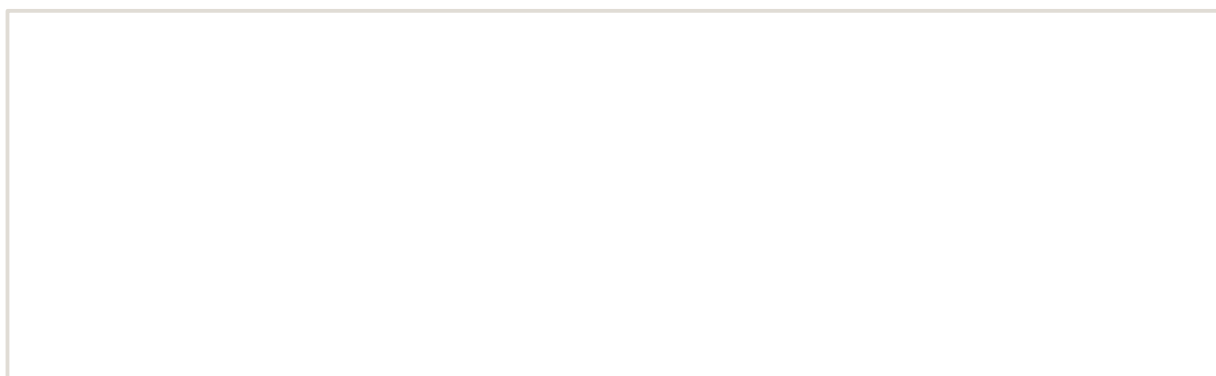
KIT DE MONTAGE POUR AMORTISSEUR OME BP51 ARRIERE pour jeep Wrangler JL Kit complet pour installer deux amortisseurs arrière OME BP-51 sur Jeep Wrangler JL et Gladiator JT. Supports séparés pour bonbonnes, montage simple, réglage indépendant inclus. Kit complet pour les deux côtés : arrière gauche et arrière droit Ce kit arrière OME BP-51 est spécialement conçu pour les Jeep Wrangler JL et Gladiator JT. Il permet d'installer deux amortisseurs arrière avec support des bonbonnes séparées,...

Références :

EQUIPEMENTS POUR JEEP WRANGLER GLADIATOR JT

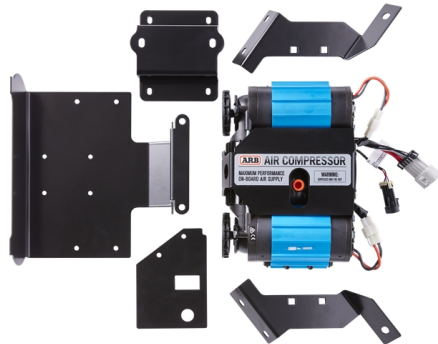
Référence : VM80010039

Prix : 161,32 € TTC/Kit



FRANCHISSEMENT & OUTILLAGE

ACCESSOIRES GONFLAGE



KIT DE MONTAGE SOUS SIEGE POUR COMPRESSEUR ARB TOUS MODELES POUR JEEP WRANGLER JL ET JT

Kit pour montage d'un compresseur ARB (tous modèles) sous le siège du conducteur. véhicule : pour Jeep Wrangler JL ET JT vendu sans compresseur

Références :

Référence : 3550220
Prix : 200,00 € TTC/Kit

BLOCAGES DE DIFFÉRENTIEL



BLOCAGE DE DIFFERENTIEL AIR LOCKER RD245 AVANT ET ARRIERE POUR JEEP WRANGLER JL/JT DANA44 M220/M210 (vendu sans compresseur)

BLOCAGE DE DIFFERENTIEL AIR LOCKER ARRIERE POUR JEEP WRANGLER JL A PARTIR DE 2019 ET AVANT ARRIERE JEEP JT GLADIATOR 32 CANNELURES LE BLOCAGE ARB COMPREND : (livré sans compresseur) le différentiel, la tuyauterie, les raccords, la notice de montage, les instructions d'utilisation et la liste des pièces détachées. Quand un véhicule prend un virage, la roue extérieure parcourt une plus grande distance que la roue intérieure, elle doit donc tourner plus vite. Sur tous...

Références :

Référence : RD245
Prix : 1 290,00 € TTC/Pièce

EQUIPEMENT INTÉRIEUR & EXTÉRIEUR

GALERIES ET BARRES DE BENNE

EQUIPEMENTS POUR JEEP WRANGLER GLADIATOR JT



KIT DE BARRE POUR BENNE D'UNE JEEP GLADIATOR (2020 - JUSQU'à PRÉSENT) AVEC UN EGR ROLLTRAC - DE FRONT RUNNER

Libérez l'espace de votre benne et continuez à transporter votre équipement d'aventure et vos gadgets sur la benne de votre Jeep Gladiator lorsqu'elle est équipée d'un couvre EGR RollTrac RollTrac EGR.

Informations Techniques :

KRRT012 - Kit de barre pour benne d'une Jeep Gladiator (2020 - jusqu'à présent) avec un EGR RollTrac - de Front Runner
Composé de :
:2x LASS028 - Pieds de montage pour Pick-Up avec Roll Top
:1x LBSK017 - Paire de barres de toit 1345mm(L) 2x RRAC937 - 4 boulons en T / M8 x 20mm
Matériel utilisé : Aluminium T6 revêtu de poudre époxy noire
Acier haute résistance
Poids approximatif installé : 8.12kg (17.9lbs)
Les rainures en T situées en haut et en bas des barres peuvent recevoir des boulons standard de 8...

Références :

Référence : **KRRT012**

Prix : **389,00 € TTC/Kit**



JEEP GLADIATOR (2020-ACTUEL) KIT DE GALERIE SLIMLINE II POUR BENNE ÉQUIPÉE DE ROULEAU EGR ROLLTRAC - PAR FRONT RUNNER

Libérez un espace précieux dans la benne tout en transportant votre équipement d'aventure et vos jouets sur une galerie complète avec ce Kit de galerie Slimline II pour Jeep Gladiator (2020 - actuel) équipé d'un rouleau EGR RollTrac.

Informations Techniques :

*Comprenant : 3x LASS028 - Montage de pied de fixation pour rouleaux Pick-Up
3x RRAC937 - Lot de 4 boulons en T / M8 x 20mm
1x RRSTG07 - Plateau SLII - 1345mm(W) X 1358mm(L)*
Matériel utilisé : Aluminium T6 recouvert de poudre époxy noire
Acier haute résistance
Poids approximatif monté : 28.55kg (62.94lbs)
Les rainures en T situées en haut et en bas des lattes du plateau de la crémaillère et des profils de bord peuvent recevoir des boulons standard de 8 mm. Pour déterminer la hauteur approximative entre le...

Références :

Référence : **KRRT044T**

Prix : **1 289,00 € TTC/Pièce**

EQUIPEMENTS POUR JEEP WRANGLER GLADIATOR JT



KIT DE GALERIE DE BENNE SLIMLINE II POUR UNE JEEP GLADIATOR JT (2019-) - DE FRONT RUNNER

Ce kit crée une galerie pleine s'installe au-dessus de la benne de votre Jeep Gladiator JT. Ce kit de galerie Slimline II contient le plateau Slimline II (1425mm x 1358mm) et 4 pieds de benne universels qui se montent dans les rails de benne existants d'origine.

Informations Techniques :

KRJG002T - Kit de galerie de benne Slimline II pour une Jeep Gladiator JT (2019-jusqu'à présent) - de Front Runner Composé de : 2 x LASS026 - Pied de benne universel / haut (paire) - de Front Runner 1 x RRAC901 - Kit d'écrous de benne / Toyota Tacoma 2004+/Tundra 2007+ - de Front Runner 1 x RRSTJ07 - Plateau Slimline II - 1425 mm largeur x 1358 mm longueur) de Front Runner Matériaux utilisés : Aluminium T6 en époxy noir Acier à haute résistance Poids approximatif d'installation : 24kg (52lbs) La rainure...

Références :

Référence : KRJG002T
Prix : **1 199,00 € TTC/Pièce**



KIT DE GALERIE SLIMLINE II DE BENNE POUR LA JEEP GLADIATOR AVEC FOLD-TOP (2019-JUSQU'à PRÉSENT) - DE FRONT RUNNER

Doublez l'espace de chargement de votre Jeep Gladiator tout en protégeant le contenu de son plateau de chargement. Ce kit de pick-up robuste crée une galerie Slimline II de taille complète qui se place au-dessus du couvercle rabattable de la plateforme de chargement de votre Gladiator. La construction légère et modulaire de la Slimline II la rend très polyvalente et vous permet de personnaliser votre installation avec plus de 55 accessoires afin que vous puissiez transporter tous vos équipements...

Informations Techniques :

KRJG013T - Kit de galerie Slimline II de benne pour la Jeep Gladiator avec Fold-Top (2019-jusqu'à présent) - de Front Runner Composé de : 3x LASS028 - Pieds de montage pour pick-up avec Roll Top 1x RRSTM07 - Plateau SLII - 1475mm(l)X1358mm(L) 1x TRAC002 - Rail universel / 1400mm(L) Matériaux utilisés : Aluminium T6 recouvert de poudre époxy noire Acier à haute résistance Poids approximatif installé : 32.95kg (72.64lbs) La rainure en T sur le haut et sur le bas du plateau de la barre transversale convient...

Références :

Référence : KRJG013T
Prix : **1 505,00 € TTC/Pièce**

PLATEAU COULISSANT BENNE

EQUIPEMENTS POUR JEEP WRANGLER GLADIATOR JT



PLATEAU COULISSANT CARGOGLIDE DECKED POUR PICKUP DOUBLE CABINE 1415 x1046MM OUVERTURE 75%

Le Cargoglide 3e génération est là ! Pensé pour être plus ergonomique et avec un meilleur accès au chargement que la version précédente, le Cargoglide Decked est aussi plus léger de 20% grâce notamment à une fonte notable de la hauteur du plateau. Ainsi vous gagnerez en volume utile tout en économisant du carburant et, bien sûr, sans perte de capacité de charge. Facile à installer car livré déjà préassemblé, le cargo glide est conçu en contreplaqué de 1.9cm de type marin revêtu d'une couche...

Informations Techniques :

Longueur x largeur : 1415 x 1046MM Charge utile 680kg

Références :

Référence : DCG1500-5641

Prix : 2 390,00 € TTC/Pièce



PLATEAU COULISSANT CARGOGLIDE DECKED POUR PICKUP DOUBLE CABINE 1433 x1046mm OUVERTURE 100%

Le Cargoglide 2e génération est là ! Pensé pour être plus ergonomique et avec un meilleur accès au chargement que la version précédente, le Cargoglide Decked est aussi plus léger de 20% grâce notamment à une fonte notable de la hauteur du plateau. Ainsi vous gagnerez en volume utile tout en économisant du carburant et, bien sûr, sans perte de capacité de charge. Facile à installer car livré déjà préassemblé, le cargo glide est conçu en contreplaqué de 1.9cm de type marin revêtu d'une couche...

Informations Techniques :

Longueur x largeur : 1433 x 1046MM

Références :

Référence : DCG1000XL-5641

Prix : 3 650,00 € TTC/Pièce

EQUIPEMENTS POUR JEEP WRANGLER GLADIATOR JT



DEMI PLATEAU COULISSANT CARGOGLIDE DECKED POUR PICKUP DOUBLE CABINE 1415 x 615mm OUVERTURE 75%

Le CargoGlide 2e génération est là ! Pensé pour être plus ergonomique et avec un meilleur accès au chargement que la version précédente, le CargoGlide Decked est aussi plus léger de 20% grâce notamment à une fonte notable de la hauteur du plateau. Ainsi vous gagnerez en volume utile tout en économisant du carburant et, bien sûr, sans perte de capacité de charge. Facile à installer car livré déjà préassemblé, le cargo glide est conçu en contreplaqué de 1.9cm de type marin revêtu d'une couche...

Informations Techniques :

Longueur x largeur : 1415 x 615 MM

Références :

Référence : DCG600-5624
Prix : 1 490,00 € TTC/Pièce



PLATEAU COULISSANT CARGOGLIDE DECKED POUR PICK UP EXTRA CABINE 1720 X 1046 MM OUVERTURE 75%

Le CargoGlide 3e génération est là ! Pensé pour être plus ergonomique et avec un meilleur accès au chargement que la version précédente, le CargoGlide Decked est aussi plus léger de 20% grâce notamment à une fonte notable de la hauteur du plateau. Ainsi vous gagnerez en volume utile tout en économisant du carburant et, bien sûr, sans perte de capacité de charge. Facile à installer car livré déjà préassemblé, le cargo glide est conçu en contreplaqué de 1.9cm de type marin revêtu d'une couche...

Informations Techniques :

Longueur totale : 1720 mm Largeur totale : 1046 mm Largeur de la zone utilisable : 960 mm Poids: 59 kg Charge utile: 680 kg Extension d'ouverture : 75% de la longueur du cargoGlide Note importante concernant la charge utile : lorsqu'un DCG1500 est installé sur un système de double plancher avec tiroir DECKED, la charge utile du plateau coulissant reste de 454 kg. Ce détail est clairement indiqué dans les instructions et sur un autocollant situé sur le support de montage du CargoGlide

Références :

Référence : DCG1500-6841
Prix : 2 390,00 € TTC/Pièce

EQUIPEMENTS POUR JEEP WRANGLER GLADIATOR JT**PLATEAU COULISSANT CARGOGLIDE DECKED
POUR PICK UP EXTRA CABINE 1720 X 1046 MM
OUVERTURE 100%**

Le Cargoglide 2e génération est là ! Pensé pour être plus ergonomique et avec un meilleur accès au chargement que la version précédente, le Cargoglide Decked est aussi plus léger de 20% grâce notamment à une fonte notable de la hauteur du plateau. Ainsi vous gagnerez en volume utile tout en économisant du carburant et, bien sûr, sans perte de capacité de charge. Facile à installer car livré déjà préassemblé, le cargo glide est conçu en contreplaqué de 1.9cm de type marin revêtu d'une couche...

Informations Techniques :

Longueur totale : 1737 mm Largeur totale : 1046 mm Largeur de la zone utilisable : 960 mm Poids : 116 kg Charge utile : 454 kg extension d'ouverture : 100% de la longueur du cargoglide

Références :

Référence : DCG1000XL-6841

Prix : **3 650,00 € TTC/Pièce**

MARCHEPIED**MARCHE PIEDS DE PORTE POUR JEEP
WRANGLER JK, JL et JT**

Les marches de porte Smittybilt Atlas se boulonnent sur la charnière de la porte d'usine et permettent d'accéder facilement aux éléments de la galerie de toit et de faciliter l'ouverture des tentes de toit.

Marchepieds de porte Atlas Smittybilt pour Jeep Wrangler JK et JL 2 et 4 portes, et Jeep Gladiator JT. très durable, construction en acier charge max de 159 kg installation facile vendu par paire

Références :

Référence : SB7630

Prix : **168,00 € TTC/Kit**

EQUIPEMENTS POUR JEEP WRANGLER GLADIATOR JT



MARCHE PIED ELECTRIQUE T-MAX POUR JEEP GLADIATOR (la paire)

Marche pieds électriques T-Max pour Jeep Gladiator Le design moderne, la longueur et la position une fois abaissée de ces marchepieds sont parfaitement adaptés à la Jeep Gladiator. Chaque marche-pieds est alimenté par un moteur électrique procurant une force suffisante pour son mouvement. Les moteurs (1 pour chaque marche-pieds) sont de haute qualité et équipés d'une protection contre la surchauffe et protégés par un boîtier robuste. Ils offrent des performances élevées avec une faible...

Informations Techniques :

Longueur : 215cm Largeur : 45cm Hauteur : 23cm Matériaux : Aluminium

Références :

Référence : **TMPST01-0530**
Prix : **1 452,00 € TTC/Paire**

RAILS D'ARRIMAGE



kit rails de benne Uinta pour Jeep Gladiator JT

Kit rails de benne Uinta 2 rails latéraux, 1 central et 4 crochets d'arrimage pour Jeep Gladiator JT Le kit de rails de benne est un indispensable pour toute Jeep Gladiator JT, il arrime fermement les objets placés dans la benne. Les rails de benne et crochets d'arrimage Teraflex Uinta peuvent supporter jusqu'à 225 kg chacun. Les crochets d'arrimage peuvent être glissés le long du rail et fixés fermement. Deux accessoires sont compatibles avec les rails, un support de Hi-lift (#TERA 4831030), un...

Références :

Référence : **TX4831010**
Prix : **615,00 € TTC/Kit**

BIVOUAC & AUTONOMIE

CANOPY MODULABLE MODCAP

EQUIPEMENTS POUR JEEP WRANGLER GLADIATOR JT



AMENAGEMENT TAILGATE GEAR POUR CANOPY CAMPER & MODCAP JEEP GLADIATOR 2019+

L'Overlanding est un type de voyage d'aventure sur de longues distances qui consiste à conduire un véhicule, généralement un véhicule tout-terrain 4x4 ou un camion, vers des destinations éloignées et souvent accidentées. La combinaison d'une camionnette et d'un camping-car à auvent est la solution parfaite pour voyager, explorer et vivre en plein air. Cet aménagement intérieur pour le célèbre canopy camper Alu-Cab qui transforme la benne vide en un espace fonctionnel, robuste et flexible pour...

Références :

Référence : **ALU-JJT-2019-FULL**

Prix : **4 490,00 € TTC/Kit**

MODCAP WORKER



ALU CAB MODCAP WORKER SANS FENETRES POUR JEEP GLADIATOR A PARTIR DE 2019 DOUBLE CABINE

ModCap ALU-Cab – Le hardtop avec toit relevable pour les aventuriers exigeants Une plateforme évolutive, robuste et pensée pour le tout-terrain Le ModCap d'ALU-Cab est une alternative innovante aux cellules classiques. Plus léger, plus accessible financièrement et entièrement modulable, il s'adresse aux voyageurs, professionnels et passionnés de 4x4 à la recherche d'une solution flexible et durable. Pensé comme une base fixe et personnalisable, le ModCap permet de choisir le type de toit le...

Références :

Référence : **AC-CC2-D-JG19-HT**

Prix : **5 890,00 € TTC/Kit**



ALU CAB MODCAP WORKER AVEC FENETRES LATERALES POUR JEEP GLADIATOR A PARTIR DE 2019 DOUBLE CABINE

ModCap ALU-Cab – Le hardtop avec toit relevable pour les aventuriers exigeants Une plateforme évolutive, robuste et pensée pour le tout-terrain Le ModCap d'ALU-Cab est une alternative innovante aux cellules classiques. Plus léger, plus accessible financièrement et entièrement modulable, il s'adresse aux voyageurs, professionnels et passionnés de 4x4 à la recherche d'une solution flexible et durable. Pensé comme une base fixe et personnalisable, le ModCap permet de choisir le type de toit le...

Références :

Référence : **AC-CC2-D-JG19-HT-W**

Prix : **6 440,00 € TTC/Kit**

EQUIPEMENTS POUR JEEP WRANGLER GLADIATOR JT

MODCAP CAMPER



ALU CAB MODCAP CAMPER SANS FENÊTRES POUR JEEP GLADIATOR A PARTIR DE 2019 DOUBLE CABINE

ModCap ALU-Cab – Le hardtop avec toit relevable pour les aventuriers exigeants Une plateforme évolutive, robuste et pensée pour le tout-terrain Le ModCap d'ALU-Cab est une alternative innovante aux cellules classiques. Plus léger, plus accessible financièrement et entièrement modulable, il s'adresse aux voyageurs, professionnels et passionnés de 4x4 à la recherche d'une solution flexible et durable. Pensé comme une base fixe et personnalisable, le ModCap permet de choisir le type de toit le...

Informations Techniques :

Les photos illustrant ce produit proviennent d'un modcap avec fenetres et déjà équipé. Elles ne sont pas contractuelles. Couchage 2.6m x 1.4m et matelas de 70mm d'épaisseur dans la tente. Idéal pour deux personnes.

Références :

Référence : AC-CC2-D-JG19-RT

Prix : **13 928,00 € TTC/Kit**



ALU CAB MODCAP CAMPER AVEC FENETRES LATERALES POUR JEEP GLADIATOR A PARTIR DE 2019 DOUBLE CABINE

ModCap ALU-Cab – Le hardtop avec toit relevable pour les aventuriers exigeants Une plateforme évolutive, robuste et pensée pour le tout-terrain Le ModCap d'ALU-Cab est une alternative innovante aux cellules classiques. Plus léger, plus accessible financièrement et entièrement modulable, il s'adresse aux voyageurs, professionnels et passionnés de 4x4 à la recherche d'une solution flexible et durable. Pensé comme une base fixe et personnalisable, le ModCap permet de choisir le type de toit le...

Informations Techniques :

Les photos illustrant ce produit proviennent d'un modcap avec fenetres et déjà équipé. Elles ne sont pas contractuelles. Couchage 2.6m x 1.4m et matelas de 70mm d'épaisseur dans la tente. Idéal pour deux personnes.

Références :

Référence : AC-CC2-D-JG19-RT-W

Prix : **14 478,00 € TTC/Kit**

MODCAP FAMILY

EQUIPEMENTS POUR JEEP WRANGLER GLADIATOR JT



ALU CAB MODCAP FAMILY SANS FENÊTRES POUR JEEP GLADIATOR A PARTIR DE 2019 DOUBLE CABINE

ModCap ALU-Cab – Le hardtop avec toit relevable pour les aventuriers exigeants Une plateforme évolutive, robuste et pensée pour le tout-terrain Le ModCap d'ALU-Cab est une alternative innovante aux cellules classiques. Plus léger, plus accessible financièrement et entièrement modulable, il s'adresse aux voyageurs, professionnels et passionnés de 4x4 à la recherche d'une solution flexible et durable. Pensé comme une base fixe et personnalisable, le ModCap permet de choisir le type de toit...

Informations Techniques :

couchage de 2m x 2.40m Haut profil non compatible avec le support de table de camping Alu-Cab

Références :

Référence : AC-CC2-D-JG19-FAM

Prix : **14 973,00 € TTC/Kit**



ALU CAB MODCAP FAMILY AVEC FENÊTRES POUR JEEP GLADIATOR A PARTIR DE 2019 DOUBLE CABINE

ModCap ALU-Cab – Le hardtop avec toit relevable pour les aventuriers exigeants Une plateforme évolutive, robuste et pensée pour le tout-terrain Le ModCap d'ALU-Cab est une alternative innovante aux cellules classiques. Plus léger, plus accessible financièrement et entièrement modulable, il s'adresse aux voyageurs, professionnels et passionnés de 4x4 à la recherche d'une solution flexible et durable. Pensé comme une base fixe et personnalisable, le ModCap permet de choisir le type de toit...

Informations Techniques :

couchage de 2m x 2.40m Haut profil non compatible avec le support de table de camping Alu-Cab

Références :

Référence : AC-CC2-D-JG19-FAM-W

Prix : **15 523,00 € TTC/Kit**

ACCESSOIRES MODCAP

EQUIPEMENTS POUR JEEP WRANGLER GLADIATOR JT



AMENAGEMENT TAILGATE GEAR POUR CANOPY CAMPER & MODCAP JEEP GLADIATOR 2019+

L'Overlanding est un type de voyage d'aventure sur de longues distances qui consiste à conduire un véhicule, généralement un véhicule tout-terrain 4x4 ou un camion, vers des destinations éloignées et souvent accidentées. La combinaison d'une camionnette et d'un camping-car à auvent est la solution parfaite pour voyager, explorer et vivre en plein air. Cet aménagement intérieur pour le célèbre canopy camper Alu-Cab qui transforme la benne vide en un espace fonctionnel, robuste et flexible pour...

Références :

Référence : **ALU-JJT-2019-FULL**

Prix : **4 490,00 € TTC/Kit**



KIT DE FINITION POUR MODCAP WORKER ALU-CAB POUR JEEP GLADIATOR 2019+

Le kit de finition avant pour Modcap Worker est idéal pour affiner le look de votre véhicule lorsqu'il est équipé d'un Modcap à toit plat. Sa conception en aluminium se fonde parfaitement avec le modcap et permettra un meilleur aérodynamisme d'evotre véhicule. Parfait pour réduire la consommation de carburant.

Informations Techniques :

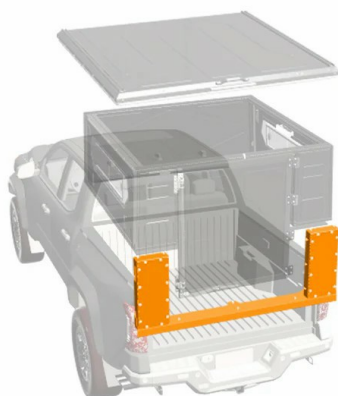
Premières livraisons prévues en mai 2025

Références :

Référence : **AC-CC2-FF-JG19**

Prix : **220,00 € TTC/Kit**

COMPOSANTS MODCAP

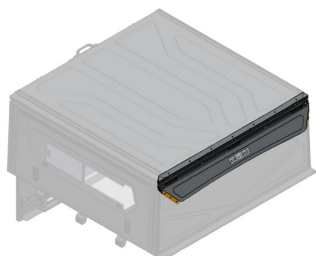


KIT DE MONTAGE ALU CAB MODCAP POUR JEEP GLADIATOR A PARTIR DE 2019 DOUBLE CABINE

Références :

Référence : **AC-CC2-FK-JG19**

Prix : **540,00 € TTC/Kit**

EQUIPEMENTS POUR JEEP WRANGLER GLADIATOR JT**KIT DE FINITION POUR MODCAP WORKER ALU-CAB POUR JEEP GLADIATOR 2019+**

Le kit de finition avant pour Modcap Worker est idéal pour affiner le look de votre véhicule lorsqu'il est équipé d'un Modcap à toit plat. Sa conception en aluminium se fondera parfaitement avec le modcap et permettra un meilleur aérodynamisme de votre véhicule. Parfait pour réduire la consommation de carburant.

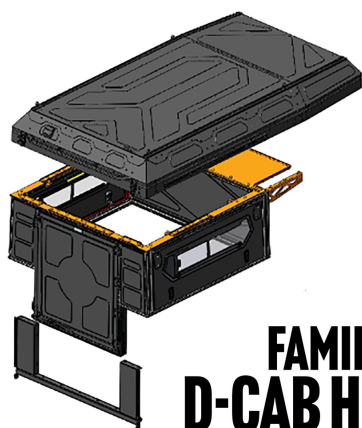
Informations Techniques :

Premières livraisons prévues en mai 2025

Références :

Référence : AC-CC2-FF-JG19

Prix : **220,00 € TTC/Kit**

**KIT DE MONTAGE HAUT PROFIL TOIT RELEVABLE FAMILY SUR BASE ALU-CAB MODCAP POUR PICK UP DOUBLE CABINE**

Kit de montage indispensable pour monter la tente Family sur modcap DOUBLE CABINE compatible avec : Jeep gladiator 2019+ Volkswagen amaro 2010-2022 Isuzu D-Max 2012-2020 Mercedes Klasse-X 2017+ Nissan Navara 2016+ Toyota hilux Vigo 2005-2016 Attention, le support de table pour Modcap double famille n'est pas compatible avec ce kit de montage Haut Profil.

Références :

Référence : AC-CC2-TFM-FAM-DC-HP

Prix : **715,00 € TTC/Pièce**

MODCAP COMPACT CAMPER

EQUIPEMENTS POUR JEEP WRANGLER GLADIATOR JT



ALU CAB MODCAP COMPACT CAMPER SANS FENETRES POUR JEEP WRANGLER GLADIATOR 2019+ DOUBLE CABINE

ModCap ALU-Cab – Le hardtop avec toit relevable pour les aventuriers exigeants Une plateforme évolutive, robuste et pensée pour le tout-terrain Le ModCap d'ALU-Cab est une alternative innovante aux cellules classiques. Plus léger, plus accessible financièrement et entièrement modulable, il s'adresse aux voyageurs, professionnels et passionnés de 4x4 à la recherche d'une solution flexible et durable. Pensé comme une base fixe et personnalisable, le ModCap permet de choisir le type de toit le...

Informations Techniques :

NOUVEAUTÉ - LIVRAISONS PREVUES FIN 2025

Références :

Référence : AC-CC2-D-JG19-CO

Prix : 8 830,00 € TTC/Kit



ALU CAB MODCAP COMPACT CAMPER AVEC FENETRES POUR JEEP WRANGLER GLADIATOR 2019+ DOUBLE CABINE

ModCap ALU-Cab – Le hardtop avec toit relevable pour les aventuriers exigeants Une plateforme évolutive, robuste et pensée pour le tout-terrain Le ModCap d'ALU-Cab est une alternative innovante aux cellules classiques. Plus léger, plus accessible financièrement et entièrement modulable, il s'adresse aux voyageurs, professionnels et passionnés de 4x4 à la recherche d'une solution flexible et durable. Pensé comme une base fixe et personnalisable, le ModCap permet de choisir le type de toit le...

Informations Techniques :

NOUVEAUTÉ - LIVRAISONS PREVUES FIN 2025

Références :

Référence : AC-CC2-D-JG19-CO-W

Prix : 9 380,00 € TTC/Kit

PERFORMANCE & OPTIMISATION

SNORKELS & ACCESSOIRES

EQUIPEMENTS POUR JEEP WRANGLER GLADIATOR JT**SNORKEL BRAVO POUR JEEP WRANGLER JL / JT
GLADIATOR - MONTAGE SANS PERÇAGE (Non
valable pour les moteurs éco-diesel 3.0)**

pour Jeep Wrangler JL (Compatible 4XE) Non valable pour les moteurs éco-diesel 3.0 montage à droite montage sans perçage
Fabriqué en polyéthylène et en une seule pièce par moulage par rotation, d'une grande épaisseur offrant une haute résistance et durabilité. Matériau LLDPE 8446.21 ExxonMobil™, d'une densité de 0,936 g/cm³, selon le test ISO 1183. CARACTERISTIQUES DE LA TETE : Conception à haut débit pour un rendement optimal avec rainures pour l'évacuation d'eau. Fait d'une seule pièce...

Références :**Référence : SJJL**Prix : **478,00 € TTC/Kit****ECLAIRAGE & ENERGIE****ACCESSOIRES ÉLECTRIQUES****FAISCEAU POUR BRANCHEMENT PHARE POUR
JEEP WRANGLER JL**

L'adaptateur de faisceau pour plein phares Quick-Fit est spécialement conçu pour s'adapter à tous les modèles de jeep jl et gladiator. il permet un branchement facile de vous longue portée ou barre led. Les ampoules de feux de route des véhicules nommés ci-dessus résident à l'intérieur d'un capuchon anti-poussière rigide scellé, donc l'utilisation d'adaptateurs de passage traditionnels signifie percer un trou à travers le capuchon anti-poussière du véhicule. Notre adaptateur piggy back Ford...

Références :**Référence : JEEP-JL-ADAPT**Prix : **39,00 € TTC/Pièce**