

EQUIPEMENTS POUR MAN TGE



*Les références présentées sur ce document ne constituent pas
une liste exhaustive des équipements disponibles pour le MAN TGE
Il peut y avoir d'autres produits adaptés à ce véhicule.
Voir les conditions de vente sur <https://www.equip-raid.fr/>*

JANTES & PNEUS

JANTES ALUMINIUM RENFORCÉES / RAID



JANTE ALUMINIUM MANANO BLACK 8 X 17 ENTRAXE 5 X 120 DEPORT 30

JANTE ALUMINIUM SPECIAL CHARGES LOURDES finition : black moulée sous pression spécialement conçue pour les raids avec indice de charge jusqu'à 1400kg alliage spécifique (Al Si 7% Mg Sr) traitement thermique Insert acier anti-desserrement Livrée sans visserie Largeur Diamètre Nb de trous Entraxe Déport Center bore 8 17 5 120 30 72.6 se monte sur le véhicule avec de possibles modifications de carrosserie (nous consulter pour confirmer la compatibilité de...

Références :

Référence : MAN52BK
Prix : **362,00 € TTC/Pièce**



JANTE ALUMINIUM MANANO SILVER 8 X 17 ENTRAXE 5 X 120 DEPORT 30

JANTE ALUMINIUM SPECIAL CHARGES LOURDES finition : silver moulée sous pression spécialement conçue pour les raids avec indice de charge jusqu'à 1400kg alliage spécifique (Al Si 7% Mg Sr) traitement thermique Insert acier anti-desserrement Livrée sans visserie Largeur Diamètre Nb de trous Entraxe Déport Center bore 8 17 5 120 30 72.6 se monte sur le véhicule avec de possibles modifications de carrosserie (nous consulter pour confirmer la compatibilité de...

Références :

Référence : MAN52SI
Prix : **362,00 € TTC/Pièce**

**JANTE ALUMINIUM MANANO BLACK 7 X 16
ENTRAXE 5 X 120 DEPORT 30**

NON COMPATIBLE AVEC T6.1 JANTE ALUMINIUM SPECIAL CHARGES LOURDES finition : black moulée sous pression spécialement conçue pour les raids avec indice de charge jusqu'à 1300kg alliage spécifique (Al Si 7% Mg Sr) traitement thermique Insert acier anti-desserrement Livrée sans visserie Largeur Diamètre Nb de trous Entraxe Déport Center bore 7 16 5 120 30 65.1 se monte sur le véhicule avec de possibles modifications de carrosserie (nous consulter pour...

Informations Techniques :

pour : Man TGE 2017 - 2021 Volkswagen Transporter T5, T6 2009 - 2021 Volkswagen Crafter 2017 - 2021

Références :

Référence : MAN22BK
Prix : **318,00 € TTC/Pièce**

**JANTE ALUMINIUM MANANO SILVER 7 X 16
ENTRAXE 5 X 120 DEPORT 30**

NON COMPATIBLE AVEC T6.1 JANTE ALUMINIUM SPECIAL CHARGES LOURDES finition : silver moulée sous pression spécialement conçue pour les raids avec indice de charge jusqu'à 1300kg alliage spécifique (Al Si 7% Mg Sr) traitement thermique Insert acier anti-desserrement Livrée sans visserie Largeur Diamètre Nb de trous Entraxe Déport Center bore 7 16 5 120 30 65.1 se monte sur le véhicule avec de possibles modifications de carrosserie (nous consulter pour...

Informations Techniques :

pour : Man TGE 2017 - 2021 Volkswagen Transporter T5, T6 2009 - 2021 Volkswagen Crafter 2017 - 2021

Références :

Référence : MAN22SI
Prix : **318,00 € TTC/Pièce**

**JANTE ALUMINIUM MANANO BLACK 8.5 X 18
ENTRAXE 5 X 120 DEPORT 30**

JANTE ALUMINIUM SPECIAL CHARGES LOURDES finition : black moulée sous pression spécialement conçue pour les raids avec indice de charge jusqu'à 1400kg alliage spécifique (Al Si 7% Mg Sr) traitement thermique Insert acier anti-desserrement Livrée sans visserie Largeur Diamètre Nb de trous Entraxe Déport Center bore 8.5 18 5 120 30 72.6 se monte sur le véhicule avec de possibles modifications de carrosserie (nous consulter pour confirmer la compatibilité...

Références :

Référence : MAN82BK
Prix : 444,00 € TTC/Pièce



JANTE ALUMINIUM MANANO SILVER 8.5 X 18 ENTRAXE 5 X 120 DEPORT 30

JANTE ALUMINIUM SPECIAL CHARGES LOURDES finition : silver moulée sous pression spécialement conçue pour les raids avec indice de charge jusqu'à 1400kg alliage spécifique (Al Si 7% Mg Sr) traitement thermique Insert acier anti-desserrement Livrée sans visserie Largeur Diamètre Nb de trous Entraxe Déport Center bore 8.5 18 5 120 30 72.6 se monte sur le véhicule avec de possibles modifications de carrosserie (nous consulter pour confirmer la compatibilité...

Références :

Référence : MAN82SI
Prix : 444,00 € TTC/Pièce

ACCESSOIRES JANTES ET PNEUS



VIS NOIRE 14X1.5 POUR JANTE ALUMINIUM MANANO POUR MAN TGE ET VOLKSWAGEN CRAFTER

Spécifique aux jantes Manano

Références :

Référence : B42-BK
Prix : 3,00 € TTC/Pièce

ECROUS**VIS 14X1.5 POUR JANTE ALUMINIUM**

Spécifique aux jantes Manano et Racer

Références :

Référence : B42

Prix : **3,00 € TTC/Pièce**

ECLAIRAGE & ENERGIE**KIT D'ÉCLAIRAGE SPÉCIFIQUE VÉHICULE****KIT ECLAIRAGE LED LAZER LONGUE PORTEE ST4 EVOLUTION AVEC INTEGRATION A LA CALANDRE POUR MAN TGE (2017+)**

Kit calandre Man TGE (2017+) Pour une installation de projecteur auxiliaire de qualité OE, les kits d'intégration de grille Lazer comprennent des supports de montage sur mesure qui permettent un montage rapide et facile des projecteurs LED haute performance Lazer dans la calandre des voitures de route, camionnettes et véhicules utilitaires légers les plus populaires. Véhicules. Conçu pour se fondre parfaitement dans le style d'origine de chaque véhicule, la configuration d'éclairage qui en...

Informations Techniques :

DONNEES POUR 1x ST4 Evolution Gamme : ST-Evolution Voltage : 9-32V Poids : 0.67 kg Durée de vie des LEDs : 50 000 heures Puissance lumineuse : 4136 Lm Température de couleur : 5000K Nombre de LEDs : 4 Consommation : 47 Watts Ampérage : 3.3 Amps Certification ECE : ECE R112 DONNEE PHOTOMETRIQUE Angle de faisceau horizontal : 28° 0.25 lx : 555 metres 0.50 lx : 393 metres 1 lx : 278 metres 3 lx : 160 metres

Références :

Référence : LAGK-TGE-01K

Prix : **594,00 € TTC/Kit**



Kit d'Intégration Led Lazer Triple-R 750 standard avec intégration calandre pour MAN TGE (2017+)

Kit d'Intégration Led Lazer Triple-R 750 avec intégration calandre pour MAN TGE (2017+) Améliorez à la fois le look et les performances d'éclairage de votre MAN TGE grâce à ce kit d'intégration calandre sur-mesure. Conçu pour une intégration parfaite dans la calandre d'origine, ce kit offre une finition élégante de style OEM tout en intégrant une puissance d'éclairage exceptionnelle et homologuée pour la route. Chaque kit comprend deux projecteurs LED Triple-R 750 High Performance, disponibles...

Informations Techniques :

Inclus dans le kit : 2 projecteurs LED Triple-R 750 Standard Kit de supports de calandre sur-mesure Faisceau électrique pour deux projecteurs Guides de découpe Fixations antiviol Instructions d'installation détaillées Caractéristiques principales Kit spécifique véhicule pour MAN TGE (2017+) Finition discrète et élégante style d'origine Supports en composite haute résistance et UV stable Entièrement homologué route Garantie constructeur 5 ans Conçu et fabriqué en Grande-Bretagne DONNEES POUR...

Références :

Référence : GK-TGE-02K
Prix : **653,40 € TTC/Kit**



Kit d'Intégration Led Lazer Triple-R 750 wide avec intégration calandre pour MAN TGE (2017+)

Kit d'Intégration Led Lazer Triple-R 750 Wide avec intégration calandre pour MAN TGE (2017+) Améliorez à la fois le look et les performances d'éclairage de votre MAN TGE grâce à ce kit d'intégration calandre sur-mesure. Conçu pour une intégration parfaite dans la calandre d'origine, ce kit offre une finition élégante de style OEM tout en intégrant une puissance d'éclairage exceptionnelle et homologuée pour la route. Chaque kit comprend deux projecteurs LED Triple-R 750 High Performance,...

Informations Techniques :

Inclus dans le kit : 2 projecteurs LED Triple-R 750 Wide Kit de supports de calandre sur-mesure Faisceau électrique pour deux projecteurs Guides de découpe Fixations antiviol Instructions d'installation détaillées Caractéristiques principales Kit spécifique véhicule pour MAN TGE (2017+) Finition discrète et élégante style d'origine Supports en composite haute résistance et UV stable Entièrement homologué route Garantie constructeur 5 ans Conçu et fabriqué en Grande-Bretagne DONNEES POUR 1x...

Références :

Référence : GK-TGE-WIDE-02K
Prix : **598,50 € TTC/Kit**



Kit d'Intégration Led Lazer Triple-R 750 Elite avec intégration calandre pour MAN TGE (2017+)

Kit d'Intégration Led Lazer Triple-R 750 Elite avec intégration calandre pour MAN TGE (2017+) Améliorez à la fois le look et les performances d'éclairage de votre MAN TGE grâce à ce kit d'intégration calandre sur-mesure. Conçu pour une intégration parfaite dans la calandre d'origine, ce kit offre une finition élégante de style OEM tout en intégrant une puissance d'éclairage exceptionnelle et homologuée pour la route. Chaque kit comprend deux projecteurs LED Triple-R 750 High Performance,...

Informations Techniques :

Inclus dans le kit : 2 projecteurs LED Triple-R 750 Elite Kit de supports de calandre sur-mesure Faisceau électrique pour deux projecteurs Guides de découpe Fixations antivol Instructions d'installation détaillées Caractéristiques principales Kit spécifique véhicule pour MAN TGE (2017+) Finition discrète et élégante style d'origine Supports en composite haute résistance et UV stable Entièrement homologué route Garantie constructeur 5 ans Conçu et fabriqué en Grande-Bretagne DONNEES POUR 1x...

Références :

Référence : GK-TGE-ELITE-02K

Prix : **798,30 € TTC/Kit**



Kit d'Intégration Led Lazer Triple-R 750 Beacon avec intégration calandre pour MAN TGE (2017+)

Kit d'Intégration Led Lazer Triple-R 750 Beacon avec intégration calandre pour MAN TGE (2017+) Améliorez à la fois le look et les performances d'éclairage de votre MAN TGE grâce à ce kit d'intégration calandre sur-mesure. Conçu pour une intégration parfaite dans la calandre d'origine, ce kit offre une finition élégante de style OEM tout en intégrant une puissance d'éclairage exceptionnelle et homologuée pour la route. Chaque kit comprend deux projecteurs LED Triple-R 750 High Performance,...

Informations Techniques :

Inclus dans le kit : 2 projecteurs LED Triple-R 750 Beacon Kit de supports de calandre sur-mesure Faisceau électrique pour deux projecteurs Guides de découpe Fixations antivol Instructions d'installation détaillées Caractéristiques principales Kit spécifique véhicule pour MAN TGE (2017+) Finition discrète et élégante style d'origine Supports en composite haute résistance et UV stable Entièrement homologué route Garantie constructeur 5 ans Conçu et fabriqué en Grande-Bretagne DONNEES POUR 1x...

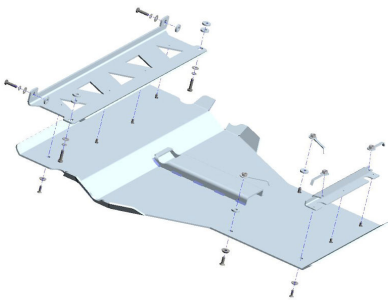
Références :

Référence : GK-TGE-BCN-02K

Prix : **920,70 € TTC/Kit**

PARE-CHOCS & PROTECTIONS

BLINDAGES / SKIS DE PROTECTION

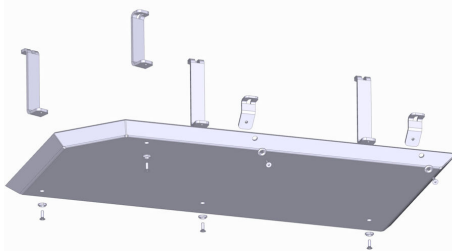


BLINDAGE AVANT 6MM EN ALUMINIUM POUR VW CRAFTER ET MAN TGE A PARTIR DE 2017

Les plaques de protection sont en aluminium de 6 mm Le montage s'effectue sur les points de fixation d'origine du véhicule. Les ouvertures sur les protections permettent d'effectuer l'entretien du véhicule sans avoir à les retirer Fabrication allemande de qualité irréprochable

Références :

Référence : 29-T050201
Prix : **911,49 € TTC/Pièce**

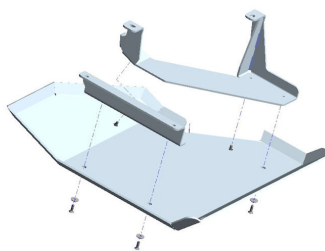


BLINDAGE DE RESERVOIR A CARBURANT 6MM EN ALUMINIUM POUR VW CRAFTER ET MAN TGE 2017-2021

Les plaques de protection sont en aluminium de 6 mm Le montage s'effectue sur les points de fixation d'origine du véhicule. Les ouvertures sur les protections permettent d'effectuer l'entretien du véhicule sans avoir à les retirer Fabrication allemande de qualité irréprochable

Références :

Référence : 29-T050202
Prix : **629,05 € TTC/Pièce**



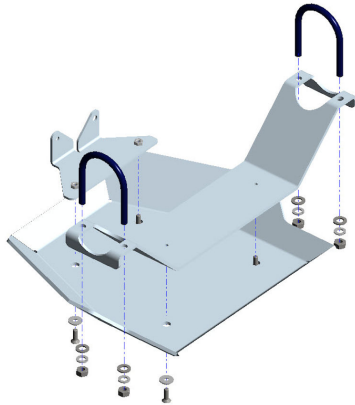
BLINDAGE DE RESERVOIR AD-BLUE 6MM EN ALUMINIUM POUR VW CRAFTER ET MAN TGE 2017-2021

Les plaques de protection sont en aluminium de 6 mm Le montage s'effectue sur les points de fixation d'origine du véhicule. Les ouvertures sur les protections permettent d'effectuer l'entretien du véhicule sans avoir à les retirer Fabrication allemande de qualité irréprochable

Références :

Référence : 29-T050203
Prix : **614,98 € TTC/Pièce**

EQUIPEMENTS POUR MAN TGE



BLINDAGE DE DIFFERENTIEL/PONT ARRIERE 6MM EN ALUMINIUM POUR VW CRAFTER ET MAN TGE A PARTIR DE 2017

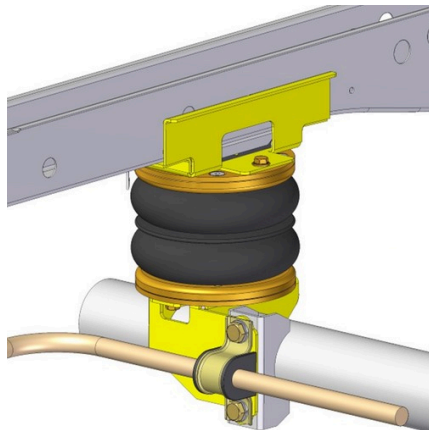
Les plaques de protection sont en aluminium de 6 mm Le montage s'effectue sur les points de fixation d'origine du véhicule. Les ouvertures sur les protections permettent d'effectuer l'entretien du véhicule sans avoir à les retirer Fabrication allemande de qualité irréprochable

Références :

Référence : 29-T050204
Prix : 531,20 € TTC/Pièce

SUSPENSION & REHAUSSE

RENFORT SUSPENSION AIR



RENFORT DE SUSPENSION PNEUMATIQUE ARRIERE (BOUDINS) POUR MAN TGE OU VOLKSWAGEN CRAFTER PROPULSION ROUES SIMPLES ET 4-MOTION A PARTIR DE 2017 (SANS COMPRESSEUR)

S'INSTALLE EN COMPLÉMENT DES RESSORTS A LAMES Les kits de suspensions pneumatiques (boudins) auxiliaires arrière DUNLOP sont spécialement conçus pour les pick-up et fourgons 4x4 camping-cars équipés de lames de ressort à l'arrière, ils sont indispensables lorsque le véhicule est équipé d'une charge variable (type cellule amovible ou autre) Chaque kit pneumatique se compose de solides fixations en acier spécialement étudiées et de grands coussins d'air résistants qui peuvent être actionnés...

Informations Techniques :

convient pour : MAN TGE PROPULSION ROUES SIMPLES ET 4-MOTION A PARTIR DE 2017 VOLKSWAGEN CRAFTER PROPULSION ROUES SIMPLES ET 4-MOTION A PARTIR DE 2017

Références :

Référence : L.CRA.17R.C.M
Prix : 799,00 € TTC/Kit



RENFORT DE SUSPENSION PNEUMATIQUE ARRIERE (BOUDINS) POUR MAN TGE OU VOLKSWAGEN CRAFTER PROPULSION ROUES JUMELEES 4X4 A PARTIR DE 2017 (SANS COMPRESSEUR)

S'INSTALLE EN COMPLÉMENT DES RESSORTS A LAMES kit comprenant des boudins à 3 étages Les kits de suspensions pneumatiques (boudins) auxiliaires arrière DUNLOP sont spécialement conçus pour les pick-up et fourgons 4x4 camping-cars équipés de lames de ressort à l'arrière, ils sont indispensables lorsque le véhicule est équipé d'une charge variable (type cellule amovible ou autre) Chaque kit pneumatique se compose de solides fixations en acier spécialement étudiées et de grands coussins d'air...

Informations Techniques :

convient pour : MAN TGE PROPULSION ROUES JUMELEES 4X4 A PARTIR DE 2017 VOLKSWAGEN CRAFTER PROPULSION ROUES JUMELEES 4X4 A PARTIR DE 2017

Références :

Référence : L.CRA.17D.4.C.M

Prix : 979,00 € TTC/Kit



KIT COMPRESSEUR DOUBLE COMMANDE POUR GONFLAGE SUSPENSION PNEUMATIQUE DUNLOP SPECIAL VOLKSWAGEN CRAFTER OU MAN TGE A PARTIR DE 2017

Cette option fait partie des 2 options disponibles de gonflage qui doivent être commandées en complément du kit de suspension pneumatique Dunlop de base l'option 2 contient : un compresseur Haute résistance avec deux sorties d'air un panneau de commande spécial tableau de bord qui s'adapte parfaitement au véhicule sur lequel sont montés deux manomètres un interrupteur ON/OFF deux valves de dégonflage à actionner manuellement en enfonçant le petit bouchon poussoir en laiton pour...

Références :

Référence : OPTION.2.CRA17

Prix : 619,00 € TTC/Kit

PERFORMANCE & OPTIMISATION

SNORKELS & ACCESSOIRES



SNORKEL BRAVO POUR VOLKSWAGEN CRAFTER ET MAN TGE A PARTIR DE 2017

snorkel pour Volkswagen Crafter et Man TGE à partir de 2017
montage à droite Fabriqué en polyéthylène et en une seule pièce par
moulage par rotation, d'une grande épaisseur offrant une haute
résistance et durabilité. Matériau LLDPE 8446.21 ExxonMobil™, d'une
densité de 0,936 g/cm³, selon le test ISO 1183.

CARACTERISTIQUES DE LA TETE : Conception à haut débit pour
un rendement optimal avec rainures pour l'évacuation d'eau. Fait
d'une seule pièce en LLDPE ExxonMobil™ et doté d'une grille...

Références :

Référence : SVCR

Prix : 598,00 € TTC/Kit