

## EQUIPEMENTS POUR VOLKSWAGEN CRAFTER T2



*Les références présentées sur ce document ne constituent pas  
une liste exhaustive des équipements disponibles pour le VOLKSWAGEN CRAFTER T2  
Il peut y avoir d'autres produits adaptés à ce véhicule.  
Voir les conditions de vente sur <https://www.equip-raid.fr/>*

## JANTES & PNEUS

### JANTES ALUMINIUM RENFORCÉES / RAID



#### JANTE ALUMINIUM MANANO BLACK 7 X 16 ENTRAXE 5 X 120 DEPORT 30

NON COMPATIBLE AVEC T6.1 JANTE ALUMINIUM SPECIAL CHARGES LOURDES finition : black moulée sous pression spécialement conçue pour les raids avec indice de charge jusqu'à 1300kg alliage spécifique (Al Si 7% Mg Sr) traitement thermique Insert acier anti-desserrement Livrée sans visserie Largeur Diamètre Nb de trous Entraxe Déport Center bore 7 16 5 120 30 65.1 se monte sur le véhicule avec de possibles modifications de carrosserie (nous consulter pour...

##### Informations Techniques :

pour : Man TGE 2017 - 2021 Volkswagen Transporter T5, T6 2009 - 2021 Volkswagen Crafter 2017 - 2021

##### Références :

Référence : MAN22BK  
Prix : 318,00 € TTC/Pièce



#### JANTE ALUMINIUM MANANO SILVER 7 X 16 ENTRAXE 5 X 120 DEPORT 30

NON COMPATIBLE AVEC T6.1 JANTE ALUMINIUM SPECIAL CHARGES LOURDES finition : silver moulée sous pression spécialement conçue pour les raids avec indice de charge jusqu'à 1300kg alliage spécifique (Al Si 7% Mg Sr) traitement thermique Insert acier anti-desserrement Livrée sans visserie Largeur Diamètre Nb de trous Entraxe Déport Center bore 7 16 5 120 30 65.1 se monte sur le véhicule avec de possibles modifications de carrosserie (nous consulter pour...

##### Informations Techniques :

pour : Man TGE 2017 - 2021 Volkswagen Transporter T5, T6 2009 - 2021 Volkswagen Crafter 2017 - 2021

##### Références :

Référence : MAN22SI  
Prix : 318,00 € TTC/Pièce

**EQUIPEMENTS POUR VOLKSWAGEN CRAFTER T2****JANTE ALUMINIUM MANANO BLACK 8.5 X 18  
ENTRAXE 5 X 120 DEPORT 30**

JANTE ALUMINIUM SPECIAL CHARGES LOURDES finition : black moulée sous pression spécialement conçue pour les raids avec indice de charge jusqu'à 1400kg alliage spécifique (Al Si 7% Mg Sr) traitement thermique Insert acier anti-desserrement Livrée sans visserie Largeur Diamètre Nb de trous Entraxe Déport Center bore 8.5 18 5 120 30 72.6 se monte sur le véhicule avec de possibles modifications de carrosserie (nous consulter pour confirmer la compatibilité...

**Références :**

**Référence : MAN82BK**  
**Prix : 444,00 € TTC/Pièce**

**JANTE ALUMINIUM MANANO SILVER 8.5 X 18  
ENTRAXE 5 X 120 DEPORT 30**

JANTE ALUMINIUM SPECIAL CHARGES LOURDES finition : silver moulée sous pression spécialement conçue pour les raids avec indice de charge jusqu'à 1400kg alliage spécifique (Al Si 7% Mg Sr) traitement thermique Insert acier anti-desserrement Livrée sans visserie Largeur Diamètre Nb de trous Entraxe Déport Center bore 8.5 18 5 120 30 72.6 se monte sur le véhicule avec de possibles modifications de carrosserie (nous consulter pour confirmer la compatibilité...

**Références :**

**Référence : MAN82SI**  
**Prix : 444,00 € TTC/Pièce**

**ACCESSOIRES JANTES ET PNEUS****VIS NOIRE 14X1.5 POUR JANTE ALUMINIUM  
MANANO POUR MAN TGE ET VOLKSWAGEN  
CRAFTER**

Spécifique aux jantes Manano

**Références :**

**Référence : B42-BK**  
**Prix : 3,00 € TTC/Pièce**

**ECROUS****VIS 14X1.5 (JANTE TOLE)**

Caractéristiques techniques Goujon de roue Diamètre : 14mm  
Filetage : pas de 1.50mm Appui : conique à 60° degrés Pour jante  
tôle ou jante aluminium avec inserts métallique Clé de 17 mm Prix  
unitaire Longueur filetage (mm) 33 Finition : Chromé Attention il  
convient à chaque utilisateur de s'assurer de la bonne compatibilité de  
l'écrou avec son modèle de jante.

**Informations Techniques :**

*MERCEDES : Classe G Professional 350D (2016 -> 2018) OM642 /  
245cv Classe G W460 300GD 3,0 D (1979 -> 1990) OM617 /  
88-113cv 280GE 2,7i es (1984 -> 1990) M110E / 150-156cv 250GD  
2,5 D (1986 -> 1990) OM602 / 84-92cv 240GD 2,4 D (1979 -> 1986)  
OM616 / 72cv 230GE 2,3i es (1987 -> 1992) M102E23 / 122-125cv  
230G 2,3 es (1979 -> 1982) M115 / 102-90cv Classe G W461 290GD  
TD 2,9 TD (1997 -> 2011) OM602DLA29 / 120cv 290GD 2,9 D (1994  
-> 1999) OM602D29 / 95cv 250GD 2,5 D (1992 ->...*

**Références :****Référence : B13**Prix : **3,50 € TTC/Pièce****VIS 14X1.5 POUR JANTE ALUMINIUM**

Spécifique aux jantes Manano et Racer

**Références :****Référence : B42**Prix : **3,00 € TTC/Pièce****ECLAIRAGE & ENERGIE****KIT D'ÉCLAIRAGE SPÉCIFIQUE VÉHICULE**

## EQUIPEMENTS POUR VOLKSWAGEN CRAFTER T2



### KIT BARRE LED VISION-X XPR-12M (SANS VEILLEUSE INTEGREE) POUR VOLKSWAGEN CRAFTER A PARTIR DE 2019

kit comprenant : la barre LED XPR-12M (sans veilleuse intégrée) les supports de fixation spécifique les câblages la notice de montage Le XPR-H12M utilise la technologie dite de réflecteur IRIS et la multioptique (M) avec plusieurs angles de faisceau différents pour un faisceau uniforme et large sans ombres: 6,5 ° + 15 ° + 25 ° + 45 ° + 70 °. Si vous souhaitez installer une barre lumineuse sous la plaque d'immatriculation sans "perdre de lumière" est la rampe XPR le choix parfait....

#### Références :

Référence : **VW-XPR12MCR19**

Prix : **784,00 € TTC/Kit**



### KIT 2 BARRES LED VISION-X XPR-H6E (VEILLEUSE INTEGREE) POUR VOLKSWAGEN CRAFTER A PARTIR DE 2019

kit comprenant : les 2 barres LED XPR-H6E (avec veilleuse intégrée) les supports de fixation spécifique au Volkswagen Crafter à partir de 2019 les câblages la notice de montage Un kit d'éclairage élégant et facile à monter. L'efficacité des LED 10W de haute qualité garantit que le XPR-6 fournit une lumière puissante. Il est facile de connecter la fonction Halo au feu de position selon les besoins. Son design unique le rend facilement reconnaissable de loin. non compatible avec un...

#### Informations Techniques :

*caractéristiques techniques XPR-H6E : faisceau droit 5° (IRIS Reflector Technology) barre led avec halo dimensions : 29.22 / 8 / 7 cm nombre de LED : 6 voltage : 9-32V puissance :60W (soit 10W par led) couleur : noir 6474 lumens norme d'étanchéité IP-68 durée de vie : 50000 heures résistant à des températures de -40°C à +80°C Garantie 2 ans homologué Europe*

#### Références :

Référence : **VW-XPRH6ECR19**

Prix : **1 399,00 € TTC/Kit**

## EQUIPEMENTS POUR VOLKSWAGEN CRAFTER T2



### KIT BARRE LED VISION-X XPR-12M (AVEC VEILLEUSE INTEGREE) POUR VOLKSWAGEN CRAFTER A PARTIR DE 2019

kit comprenant : la barre LED XPR-12M (avec veilleuse intégrée) les supports de fixation spécifique les câblages la notice de montage Le XPR-H12M utilise la technologie dite de réflecteur IRIS et la multioptique (M) avec plusieurs angles de faisceau différents pour un faisceau uniforme et large sans ombres: 6,5 ° + 15 ° + 25 ° + 45 ° + 70 °. Si vous souhaitez installer une barre lumineuse sous la plaque d'immatriculation sans "perdre de lumière" est la rampe XPR le choix parfait....

#### Informations Techniques :

caractéristiques techniques XPR-12M : faisceau incliné 5° (IRIS Reflector Technology) dimensions : 60.96 / 8 / 7 cm nombre de LED : 12 voltage : 9-32V puissance : 120W (soit 10W par led) couleur : noir 12948 lumens norme d'étanchéité IP-68 durée de vie : 50000 heures résistant à des températures de -40°C à +80°C Garantie 2 ans homologué Europe

#### Références :

Référence : **VW-XPRH12MCR19**  
Prix : **987,00 € TTC/Kit**



### KIT ECLAIRAGE LED LAZER LONGUE PORTEE TRIPLE-R4 Gen2 AVEC INTEGRATION A LA CALANDRE POUR VOLKSWAGEN CRAFTER (2017+)

Kit calandre Volkswagen Crafter (2017+) Série STANDARD Pour une installation de projecteur auxiliaire de qualité OE, les kits d'intégration de grille Lazer comprennent des supports de montage sur mesure qui permettent un montage rapide et facile des projecteurs LED haute performance Lazer dans la calandre des voitures de route, camionnettes et véhicules utilitaires légers les plus populaires. Véhicules. Conçu pour se fondre parfaitement dans le style d'origine de chaque véhicule, la...

#### Informations Techniques :

DONNEES POUR 1xTriple-R 750 Gamme: Triple-R Gen2 Voltage: 9-32V Poids: 1 kg Durée de vie des LEDs: 50,000 heures Puissance lumineuse: 4620 Lm Température de couleur: 5000K Nombre de LEDs: 4 Consommation: 45 Watts Ampérage: 3.1 Amps Certification ECE: ECE R112 DONNEE PHOTOMETRIQUE Angle de faisceau horizontal: 19° 0.25 lx: 866 metres 0.50 lx: 612 metres 1 lx: 433 metres 3 lx: 250 metres

#### Références :

Référence : **LAGK-VWCR-G2-1K**  
Prix : **726,00 € TTC/Kit**

## EQUIPEMENTS POUR VOLKSWAGEN CRAFTER T2



### Kit éclairage LED Lazer longue portée Triple R 750 G2 Wide avec intégration à la calandre pour Volkswagen Crafter (2017+)

Kit éclairage LED Lazer longue portée Triple R 750 G2 Wide avec intégration à la calandre pour Volkswagen Crafter (2017+) Améliorez le style et les performances de votre Volkswagen Crafter (2017+) grâce à ce kit d'intégration Lazer, spécialement conçu pour offrir une finition élégante et haut de gamme tout en intégrant une puissance d'éclairage conforme à la législation routière. Les feux s'intègrent parfaitement dans la calandre d'origine à l'aide de quatre supports de fixation sur mesure....

#### Informations Techniques :

*DONNEES POUR 1x Triple-R 750 G2 Wide Gamme: Triple-R 750 Voltage: 10-32V Poids: 2.6 kg Durée de vie des LEDs: 50 000 heures Puissance lumineuse: 9,240 Lm Température de couleur: 5000K Nombre de LEDs: 4 Consommation: 88 Watts Ampérage: 6.2 Amps Certification ECE: ECE R112 DONNEE PHOTOMETRIQUE Angle de faisceau horizontal: 40° 0.25 lx: 829 metres 0.50 lx: 587 metres 1 lx: 415 metres 3 lx: 239 metres*

#### Références :

**Référence : GK-VWCR-G2-1K-W**  
Prix : **598,50 € TTC/Kit**



### Kit éclairage LED Lazer longue portée Triple R 750 G2 Standard avec intégration à la calandre pour Volkswagen Crafter (2017+)

Kit éclairage LED Lazer longue portée Triple R 750 G2 Standard avec intégration à la calandre pour Volkswagen Crafter (2017+) Améliorez le style et les performances de votre Volkswagen Crafter (2017+) grâce à ce kit d'intégration Lazer, spécialement conçu pour offrir une finition élégante et haut de gamme tout en intégrant une puissance d'éclairage conforme à la législation routière. Les feux s'intègrent parfaitement dans la calandre d'origine à l'aide de quatre supports de fixation sur mesure....

#### Informations Techniques :

*DONNEES POUR 1x Triple-R 750 Gamme: Triple-R 750 Voltage: 10-32V Poids: 2.6 kg Durée de vie des LEDs: 50 000 heures Puissance lumineuse: 9,240 Lm Température de couleur: 5000K Nombre de LEDs: 4 Consommation: 88 Watts Ampérage: 6.2 Amps Certification ECE: ECE R112 DONNEE PHOTOMETRIQUE Angle de faisceau horizontal: 19° 0.25 lx: 1225 metres 0.50 lx: 866 metres 1 lx: 612 metres 3 lx: 354 metres*

#### Références :

**Référence : GK-VWCR-G2-1K**  
Prix : **653,40 € TTC/Kit**

## EQUIPEMENTS POUR VOLKSWAGEN CRAFTER T2



### Kit éclairage LED Lazer longue portée Triple R 750 G2 Elite avec intégration à la calandre pour Volkswagen Crafter (2017+)

Kit éclairage LED Lazer longue portée Triple R 750 G2 Elite avec intégration à la calandre pour Volkswagen Crafter (2017+) Améliorez le style et les performances de votre Volkswagen Crafter (2017+) grâce à ce kit d'intégration Lazer, spécialement conçu pour offrir une finition élégante et haut de gamme tout en intégrant une puissance d'éclairage conforme à la législation routière. Les feux s'intègrent parfaitement dans la calandre d'origine à l'aide de quatre supports de fixation sur mesure....

#### Informations Techniques :

*DONNEES POUR 1x Triple-R 750 G2 Elite Gamme: Triple-R 750  
Voltage: 10-32V Poids: 2.6 kg Durée de vie des LEDs: 50 000 heures  
Puissance lumineuse: 10 136 Lm Température de couleur: 5000K  
Nombre de LEDs: 4 Consommation: 88 Watts Ampérage: 6.2 Amps  
Certification ECE: ECE R112 DONNEE PHOTOMETRIQUE Angle de faisceau horizontal: 42° 0.25 lx: 1358 metres 0.50 lx: 960 metres 1 lx: 679 metres 3 lx: 392 metres*

#### Références :

**Référence : GK-VWCR-G2-1K-E**

Prix : **798,30 € TTC/Kit**



### Kit éclairage LED Lazer longue portée Triple R 750 G2 Beacon avec intégration à la calandre pour Volkswagen Crafter (2017+)

Kit éclairage LED Lazer longue portée Triple R 750 G2 Beacon avec intégration à la calandre pour Volkswagen Crafter (2017+) Améliorez le style et les performances de votre Volkswagen Crafter (2017+) grâce à ce kit d'intégration Lazer, spécialement conçu pour offrir une finition élégante et haut de gamme tout en intégrant une puissance d'éclairage conforme à la législation routière. Les feux s'intègrent parfaitement dans la calandre d'origine à l'aide de quatre supports de fixation sur mesure....

#### Informations Techniques :

*DONNEES POUR 1x Triple-R 750 G2 Beacon Gamme: Triple-R 750  
Voltage: 10-32V Poids: 2.6 kg Durée de vie des LEDs: 50 000 heures  
Puissance lumineuse: 10 136 Lm Température de couleur: 5000K  
Nombre de LEDs: 4 Consommation: 88 Watts Ampérage: 6.2 Amps  
Certification ECE: ECE R149 DONNEE PHOTOMETRIQUE Angle de faisceau horizontal: 28° 0.25 lx: 1249 metres 0.50 lx: 883 metres 1 lx: 624 metres 3 lx: 361 metres*

#### Références :

**Référence : GK-VWCR-BCN-01K**

Prix : **920,70 € TTC/Kit**

## EQUIPEMENTS POUR VOLKSWAGEN CRAFTER T2



### KIT ECLAIRAGE LED LAZER LONGUE PORTEE TRIPLE-R4 Gen2 AVEC INTEGRATION A LA CALANDRE POUR VOLKSWAGEN CRAFTER (2017+) - Copie

Kit calandre Volkswagen Crafter (2017+) Série STANDARD Pour une installation de projecteur auxiliaire de qualité OE, les kits d'intégration de grille Lazer comprennent des supports de montage sur mesure qui permettent un montage rapide et facile des projecteurs LED haute performance Lazer dans la calandre des voitures de route, camionnettes et véhicules utilitaires légers les plus populaires. Véhicules. Conçu pour se fondre parfaitement dans le style d'origine de chaque véhicule, la...

#### Informations Techniques :

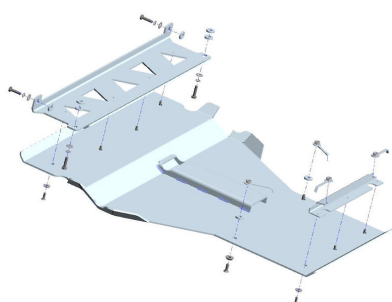
*DONNEES POUR 1xTriple-R 750 Gamme: Triple-R Gen2 Voltage: 9-32V Poids: 1 kg Durée de vie des LEDs: 50,000 heures Puissance lumineuse: 4620 Lm Température de couleur: 5000K Nombre de LEDs: 4 Consommation: 45 Watts Ampérage: 3.1 Amps Certification ECE: ECE R112 DONNEE PHOTOMETRIQUE Angle de faisceau horizontal: 19° 0.25 lx: 866 metres 0.50 lx: 612 metres 1 lx: 433 metres 3 lx: 250 metres*

#### Références :

Référence : **LAGK-VWCR-G2-1K-copie**  
Prix : **726,00 € TTC/Kit**

## PARE-CHOCS & PROTECTIONS

### BLINDAGES / SKIS DE PROTECTION



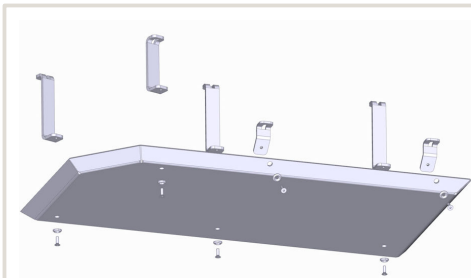
### BLINDAGE AVANT 6MM EN ALUMINIUM POUR VW CRAFTER ET MAN TGE A PARTIR DE 2017

Les plaques de protection sont en aluminium de 6 mm Le montage s'effectue sur les points de fixation d'origine du véhicule. Les ouvertures sur les protections permettent d'effectuer l'entretien du véhicule sans avoir à les retirer Fabrication allemande de qualité irréprochable

#### Références :

Référence : **29-T050201**  
Prix : **911,49 € TTC/Pièce**

**EQUIPEMENTS POUR VOLKSWAGEN CRAFTER T2**

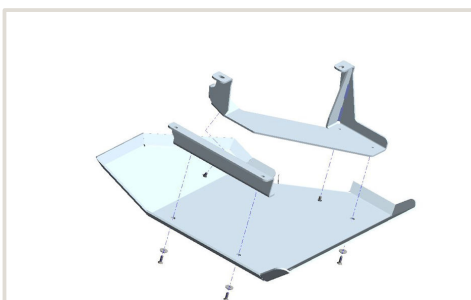


**BLINDAGE DE RESERVOIR A CARBURANT 6MM EN ALUMINIUM POUR VW CRAFTER ET MAN TGE 2017-2021**

Les plaques de protection sont en aluminium de 6 mm Le montage s'effectue sur les points de fixation d'origine du véhicule. Les ouvertures sur les protections permettent d'effectuer l'entretien du véhicule sans avoir à les retirer Fabrication allemande de qualité irréprochable

**Références :**

**Référence : 29-T050202**  
Prix : **629,05 € TTC/Pièce**

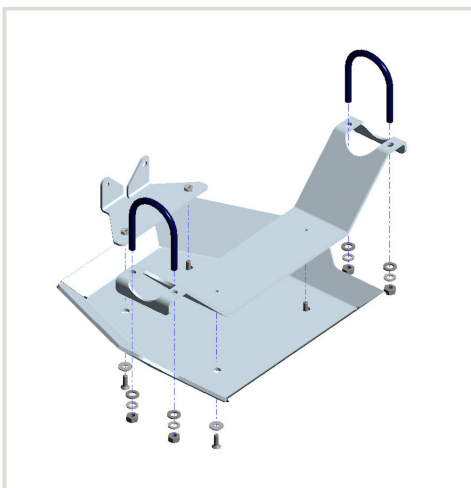


**BLINDAGE DE RESERVOIR AD-BLUE 6MM EN ALUMINIUM POUR VW CRAFTER ET MAN TGE 2017-2021**

Les plaques de protection sont en aluminium de 6 mm Le montage s'effectue sur les points de fixation d'origine du véhicule. Les ouvertures sur les protections permettent d'effectuer l'entretien du véhicule sans avoir à les retirer Fabrication allemande de qualité irréprochable

**Références :**

**Référence : 29-T050203**  
Prix : **614,98 € TTC/Pièce**



**BLINDAGE DE DIFFERENTIEL/PONT ARRIERE 6MM EN ALUMINIUM POUR VW CRAFTER ET MAN TGE A PARTIR DE 2017**

Les plaques de protection sont en aluminium de 6 mm Le montage s'effectue sur les points de fixation d'origine du véhicule. Les ouvertures sur les protections permettent d'effectuer l'entretien du véhicule sans avoir à les retirer Fabrication allemande de qualité irréprochable

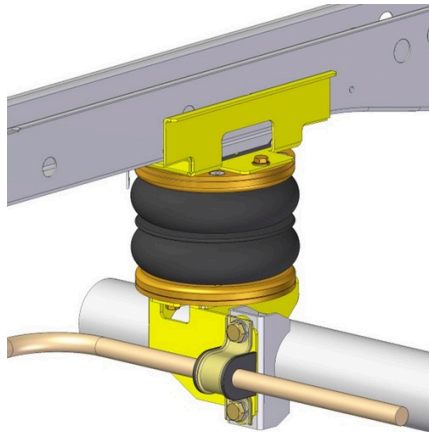
**Références :**

**Référence : 29-T050204**  
Prix : **531,20 € TTC/Pièce**

**SUSPENSION & REHAUSSE**

**RENFORT SUSPENSION AIR**

EQUIPEMENTS POUR VOLKSWAGEN CRAFTER T2



**RENFORT DE SUSPENSION PNEUMATIQUE  
ARRIERE (BOUDINS) POUR MAN TGE OU  
VOLKSWAGEN CRAFTER PROPULSION ROUES  
SIMPLES ET 4-MOTION A PARTIR DE 2017 (SANS  
COMPRESSEUR)**

S'INSTALLE EN COMPLÉMENT DES RESSORTS A LAMES Les kits de suspensions pneumatiques (boudins) auxiliaires arrière DUNLOP sont spécialement conçus pour les pick-up et fourgons 4x4 camping-cars équipés de lames de ressort à l'arrière, ils sont indispensables lorsque le véhicule est équipé d'une charge variable (type cellule amovible ou autre) Chaque kit pneumatique se compose de solides fixations en acier spécialement étudiées et de grands coussins d'air résistants qui peuvent être actionnés...

**Informations Techniques :**

*convient pour : MAN TGE PROPULSION ROUES SIMPLES ET 4-MOTION A PARTIR DE 2017 VOLKSWAGEN CRAFTER PROPULSION ROUES SIMPLES ET 4-MOTION A PARTIR DE 2017*

**Références :**

**Référence : L.CRA.17R.C.M**  
Prix : **799,00 € TTC/Kit**



**RENFORT DE SUSPENSION PNEUMATIQUE  
ARRIERE (BOUDINS) POUR MAN TGE OU  
VOLKSWAGEN CRAFTER PROPULSION ROUES  
JUMEELES 4X4 A PARTIR DE 2017 (SANS  
COMPRESSEUR)**

S'INSTALLE EN COMPLÉMENT DES RESSORTS A LAMES kit comprenant des boudins à 3 étages Les kits de suspensions pneumatiques (boudins) auxiliaires arrière DUNLOP sont spécialement conçus pour les pick-up et fourgons 4x4 camping-cars équipés de lames de ressort à l'arrière, ils sont indispensables lorsque le véhicule est équipé d'une charge variable (type cellule amovible ou autre) Chaque kit pneumatique se compose de solides fixations en acier spécialement étudiées et de grands coussins d'air...

**Informations Techniques :**

*convient pour : MAN TGE PROPULSION ROUES JUMEELES 4X4 A PARTIR DE 2017 VOLKSWAGEN CRAFTER PROPULSION ROUES JUMEELES 4X4 A PARTIR DE 2017*

**Références :**

**Référence : L.CRA.17D.4.C.M**  
Prix : **979,00 € TTC/Kit**

## EQUIPEMENTS POUR VOLKSWAGEN CRAFTER T2



### KIT COMPRESSEUR DOUBLE COMMANDE POUR GONFLAGE SUSPENSION PNEUMATIQUE DUNLOP SPECIAL VOLKSWAGEN CRAFTER OU MAN TGE A PARTIR DE 2017

Cette option fait partie des 2 options disponibles de gonflage qui doivent être commandées en complément du kit de suspension pneumatique Dunlop de base l'option 2 contient : un compresseur Haute résistance avec deux sorties d'air un panneau de commande spécial tableau de bord qui s'adapte parfaitement au véhicule sur lequel sont montés deux manomètres un interrupteur ON/OFF deux valves de dégonflage à actionner manuellement en enfonçant le petit bouchon poussoir en laiton pour...

**Références :**

**Référence :** OPTION.2.CRA17

**Prix :** 619,00 € TTC/Kit

## PERFORMANCE & OPTIMISATION

### SNORKELS & ACCESSOIRES



### SNORKEL BRAVO POUR VOLKSWAGEN CRAFTER ET MAN TGE A PARTIR DE 2017

snorkel pour Volkswagen Crafter et Man TGE à partir de 2017 montage à droite Fabriqué en polyéthylène et en une seule pièce par moulage par rotation, d'une grande épaisseur offrant une haute résistance et durabilité. Matériau LLDPE 8446.21 ExxonMobil™, d'une densité de 0,936 g/cm³, selon le test ISO 1183. CARACTERISTIQUES DE LA TETE : Conception à haut débit pour un rendement optimal avec rainures pour l'évacuation d'eau. Fait d'une seule pièce en LLDPE ExxonMobil™ et doté d'une grille...

**Références :**

**Référence :** SVCR

**Prix :** 598,00 € TTC/Kit

### FILTRATION PERFORMANCE

**EQUIPEMENTS POUR VOLKSWAGEN CRAFTER T2****Green Filter pour Volkswagen Crafter II (2017+)**

GREEN AIR FILTER vous offre la possibilité de remplacer avantageusement le filtre à air d'origine de votre voiture par un produit offrant un meilleur passage d'air et rendement moteur, une meilleure filtration et une plus grande durée de vie, sans aucune modification pour son montage. Filtre en coton, nettoyable et réutilisable. Se monte en lieu et place de votre filtre d'origine pour une utilisation en rallye-raid ou pour un usage routier quotidien. Caractéristiques : pouvoir filtrant...

**Informations Techniques :**

*Filtre Plat : 293mm (D1) x 245mm (D3) Pour code moteur : DAVA/DAWA Réf. Green P950473 Montage facile (remplacement origine) Lavable et réutilisable à vie ! Fabrication Française*

**Références :**

**Référence : P950473**

**Prix : 84,00 € TTC/Pièce**