

EQUIPEMENTS POUR MERCEDES SPRINTER 4X4 W907



*Les références présentées sur ce document ne constituent pas
une liste exhaustive des équipements disponibles pour le MERCEDES SPRINTER 4X4 W907
Il peut y avoir d'autres produits adaptés à ce véhicule.
Voir les conditions de vente sur <https://www.equip-raid.fr/>*

JANTES & PNEUS

JANTES ALUMINIUM RENFORCÉES / RAID



JANTE ALUMINIUM BRAID FULLRACE BLANCHE 7 X 16 ENTRAXE 6 X 130 DEPORT 45 POUR MERCEDES SPRINTER

Jante aluminium Braid. Modèle Fullrace T Dakar
CARACTERISTIQUES : Dimensions 7" x 16" Entraxe 6 x 130 mm
Alésage 84,10 mm Déport +45 mm (calculé pour être affleurant à la carrosserie) Coloris blanc Poids 13kg Flasque intérieur et extérieur renforcées Rebord de maintien de talon de pneumatique plus haut (pour une meilleure tenue au déjantage) Peinture époxy (pour une meilleure tenue dans le temps) Livrée sans boulonnerie Compatible Mercedes Sprinter II et III (montage 6...

Références :

Référence : **BRA-FUL7166M45B**
Prix : **384,00 € TTC/Pièce**



JANTE ALUMINIUM BRAID FULLRACE NOIRE 7 X 16 ENTRAXE 6 X 130 DEPORT 45 POUR MERCEDES SPRINTER

Jante aluminium Braid. Modèle Fullrace T Dakar
CARACTERISTIQUES : Dimensions 7" x 16" Entraxe 6 x 130mm
Alésage 84,10 mm Déport +45 mm (calculé pour être affleurant à la carrosserie) Coloris noir Poids 13kg Flasque intérieur et extérieur renforcées Rebord de maintien de talon de pneumatique plus haut (pour une meilleure tenue au déjantage) Peinture époxy (pour une meilleure tenue dans le temps) Livrée sans boulonnerie Compatible Mercedes Sprinter II et III (montage 6...

Références :

Référence : **BRA-FUL7166M45N**
Prix : **444,00 € TTC/Pièce**

EQUIPEMENTS POUR MERCEDES SPRINTER 4X4 W907



JANTE ALUMINIUM BRAID FULLRACE GRISE ANTHRACITE 7 X 16 ENTRAXE 6 X 130 DEPORT 45 POUR MERCEDES SPRINTER

Jante aluminium Braid. Modèle Fullrace T Dakar
 CARACTERISTIQUES : Dimensions 7" x 16" Entraxe 6 x 130 mm Alésage 84,10 mm Déport +45 mm (calculé pour être affleurant à la carrosserie) Coloris gris anthracite Poids 13kg Flasque intérieur et extérieur renforcées Rebord de maintien de talon de pneumatique plus haut (pour une meilleure tenue au déjantage) Peinture époxy (pour une meilleure tenue dans le temps) Livrée sans boulonnerie Compatible Mercedes Sprinter II et III...

Références :

Référence : **BRA-FUL7166M45G**

Prix : **384,00 € TTC/Pièce**



JANTE ALUMINIUM RENFORCE RAID EVO CORSE DAKAR ZERO 7x16" ET 20 GRIS ANTHRACITE POUR MERCEDES SPRINTER 4X4

La jante Dakar Zéro, issue de la Dakar Corse, spécialement développée pour la compétition, est la version dédiée aux véhicules tout terrain. Les rayons internes du bord de la jante ont un profil qui rentre vers le centre, ce qui permet d'avoir un déport négatif protégeant les pièces mécaniques des gravillons et du sable et conçu pour laisser suffisamment d'espace pour les gros freins. Structure très résistante en alliage léger AS7, avec traitement thermique T6 conformément aux réglementations...

Informations Techniques :

charge maximum : 1300kg prévoir le kit A3.000079.03 comprenant la visserie spécifique et le cache moyeu pour une jante Taille : 7X16" Déport : ET 20 Entraxe : 6x130 Alésage : 84.1 mm Couleur : Gris anthracite

Références :

Référence : **SE3820240051**

Prix : **360,00 € TTC/Pièce**

EQUIPEMENTS POUR MERCEDES SPRINTER 4X4 W907



JANTE ALUMINIUM RENFORCE RAID EVO CORSE DAKAR ZERO 7x16" ET 20 NOIR MAT POUR MERCEDES SPRINTER 4X4

La jante Dakar Zéro, issue de la Dakar Corse, spécialement développée pour la compétition, est la version dédiée aux véhicules tout terrain. Les rayons internes du bord de la jante ont un profil qui rentre vers le centre, ce qui permet d'avoir un déport négatif protégeant les pièces mécaniques des gravillons et du sable et conçu pour laisser suffisamment d'espace pour les gros freins. Structure très résistante en alliage léger AS7, avec traitement thermique T6 conformément aux réglementations...

Informations Techniques :

charge maximum : 1300kg prévoir le kit A3.000079.03 comprenant la visserie spécifique et le cache moyeu pour une jante Taille : 7X16"
Déport : ET 20 Entraxe : 6x130 Alésage : 84.1 mm Couleur : noir mat

Références :

Référence : **SE3820240041**

Prix : **352,00 € TTC/Pièce**



JANTE ALUMINIUM RENFORCE RAID EVO CORSE DAKAR ZERO 7x16" ET 20 NOIR BRILLANT POUR MERCEDES SPRINTER 4X4

La jante Dakar Zéro, issue de la Dakar Corse, spécialement développée pour la compétition, est la version dédiée aux véhicules tout terrain. Les rayons internes du bord de la jante ont un profil qui rentre vers le centre, ce qui permet d'avoir un déport négatif protégeant les pièces mécaniques des gravillons et du sable et conçu pour laisser suffisamment d'espace pour les gros freins. Structure très résistante en alliage léger AS7, avec traitement thermique T6 conformément aux réglementations...

Informations Techniques :

charge maximum : 1300kg prévoir le kit A3.000079.03 comprenant la visserie spécifique et le cache moyeu pour une jante Taille : 7X16"
Déport : ET 20 Entraxe : 6x130 Alésage : 84.1 mm Couleur : noir brillant

Références :

Référence : **SE3820240141**

Prix : **360,00 € TTC/Pièce**

**JANTE ALUMINIUM MANANO BLACK 7 X 16
ENTRAXE 6 X 130 DEPORT 40**

JANTE ALUMINIUM SPECIAL CHARGES LOURDES finition : black moulée sous pression spécialement conçue pour les raids avec indice de charge jusqu'à 1300kg alliage spécifique (Al Si 7% Mg Sr) traitement thermique Insert acier anti-desserrement Livrée sans visserie Largeur Diamètre Nb de trous Entraxe Déport Center bore 7 16 6 130 40 84.1 se monte sur le véhicule avec de possibles modifications de carrosserie (nous consulter pour confirmer la compatibilité de...

Informations Techniques :

pour : Mercedes Sprinter 2014 - 2021

Références :

Référence : MAN230BK
Prix : **318,00 € TTC/Pièce**

**JANTE ALUMINIUM MANANO SILVER 7 X 16
ENTRAXE 6 X 130 DEPORT 40**

JANTE ALUMINIUM SPECIAL CHARGES LOURDES finition : silver moulée sous pression spécialement conçue pour les raids avec indice de charge jusqu'à 1300kg alliage spécifique (Al Si 7% Mg Sr) traitement thermique Insert acier anti-desserrement Livrée sans visserie Largeur Diamètre Nb de trous Entraxe Déport Center bore 7 16 6 130 40 84.1 se monte sur le véhicule avec de possibles modifications de carrosserie (nous consulter pour confirmer la compatibilité de...

Informations Techniques :

pour : Mercedes Sprinter 2014 - 2021

Références :

Référence : MAN230SI
Prix : **318,00 € TTC/Pièce**

EQUIPEMENTS POUR MERCEDES SPRINTER 4X4 W907



JANTE ALUMINIUM MANANO BLACK 8 X 17 ENTRAXE 6 X 130 DEPORT 40

JANTE ALUMINIUM SPECIAL CHARGES LOURDES finition : black moulée sous pression spécialement conçue pour les raids avec indice de charge jusqu'à 1400kg alliage spécifique (Al Si 7% Mg Sr) traitement thermique Insert acier anti-desserrement Livrée sans visserie Largeur Diamètre Nb de trous Entraxe Déport Center bore 8 17 6 130 40 84.1 se monte sur le véhicule avec de possibles modifications de carrosserie (nous consulter pour confirmer la compatibilité de...

Informations Techniques :

pour : Mercedes Sprinter 2014 - 2021

Références :

Référence : MAN257BK
Prix : **362,00 € TTC/Pièce**



JANTE ALUMINIUM MANANO SILVER 8 X 17 ENTRAXE 6 X 130 DEPORT 40

JANTE ALUMINIUM SPECIAL CHARGES LOURDES finition : silver moulée sous pression spécialement conçue pour les raids avec indice de charge jusqu'à 1400kg alliage spécifique (Al Si 7% Mg Sr) traitement thermique Insert acier anti-desserrement Livrée sans visserie Largeur Diamètre Nb de trous Entraxe Déport Center bore 8 17 6 130 40 84.1 se monte sur le véhicule avec de possibles modifications de carrosserie (nous consulter pour confirmer la compatibilité de...

Informations Techniques :

pour : Mercedes Sprinter 2014 - 2021

Références :

Référence : MAN257SI
Prix : **362,00 € TTC/Pièce**

EQUIPEMENTS POUR MERCEDES SPRINTER 4X4 W907



JANTE ALUMINIUM RENFORCE RAID EVO CORSE DAKAR ZERO 7x16" ET 20 BLANC POUR MERCEDES SPRINTER 4X4

La jante Dakar Zéro, issue de la Dakar Corse, spécialement développée pour la compétition, est la version dédiée aux véhicules tout terrain. Les rayons internes du bord de la jante ont un profil qui rentre vers le centre, ce qui permet d'avoir un déport négatif protégeant les pièces mécaniques des gravillons et du sable et conçu pour laisser suffisamment d'espace pour les gros freins. Structure très résistante en alliage léger AS7, avec traitement thermique T6 conformément aux réglementations...

Informations Techniques :

charge maximum : 1300kg prévoir le kit A3.000079.00 comprenant la visserie spécifique et le cache moyeu pour une jante Taille : 7X16"
Déport : ET 20 Entraxe : 6x130 Alésage : 84.1 mm Couleur : blanc

Références :

Référence : **SE3820240011**

Prix : **352,00 € TTC/Pièce**



JANTE ALUMINIUM RENFORCE RAID EVO CORSE DAKAR ZERO 8x17" ET 45 BLANC POUR MERCEDES SPRINTER ET INEOS GRENADIER

La jante Dakar Zéro, issue de la Dakar Corse, spécialement développée pour la compétition, est la version dédiée aux véhicules tout terrain. Les rayons internes du bord de la jante ont un profil qui rentre vers le centre, ce qui permet d'avoir un déport négatif protégeant les pièces mécaniques des gravillons et du sable et conçu pour laisser suffisamment d'espace pour les gros freins. Structure très résistante en alliage léger AS7, avec traitement thermique T6 conformément aux réglementations...

Informations Techniques :

charge maximum : 1250kg prévoir le kit A3.000135.00 comprenant la visserie spécifique et le cache moyeu pour une jante pour INEOS GRENADIER prévoir 1 kit A3.000137.00 comprenant la visserie spécifique et le cache moyeu pour une jante pour MERCEDES SPRINTER Taille : 8X17" Déport : ET 45 Entraxe : 6x130 Alésage : 84.1 mm Couleur : blanc

Références :

Référence : **SE4160070011**

Prix : **383,00 € TTC/Pièce**



JANTE ALUMINIUM RENFORCE RAID EVO CORSE DAKAR ZERO 8x17" ET 45 OR POUR MERCEDES SPRINTER ET INEOS GRENADIER

La jante Dakar Zéro, issue de la Dakar Corse, spécialement développée pour la compétition, est la version dédiée aux véhicules tout terrain. Les rayons internes du bord de la jante ont un profil qui rentre vers le centre, ce qui permet d'avoir un déport négatif protégeant les pièces mécaniques des gravillons et du sable et conçu pour laisser suffisamment d'espace pour les gros freins. Structure très résistante en alliage léger AS7, avec traitement thermique T6 conformément aux réglementations...

Informations Techniques :

charge maximum : 1250kg prévoir le kit A3.000135.00 comprenant la visserie spécifique et le cache moyeu pour une jante pour INEOS GRENADIER prévoir 1 kit A3.000137.00 comprenant la visserie spécifique et le cache moyeu pour une jante pour MERCEDES SPRINTER Taille : 8X17" Déport : ET 45 Entraxe : 6x130 Alésage : 84.1 mm Couleur : or

Références :

Référence : **SE4160070021**
Prix : **399,00 € TTC/Pièce**



JANTE ALUMINIUM RENFORCE RAID EVO CORSE DAKAR ZERO 8x17" ET 45 GRIS POUR MERCEDES SPRINTER ET INEOS GRENADIER

La jante Dakar Zéro, issue de la Dakar Corse, spécialement développée pour la compétition, est la version dédiée aux véhicules tout terrain. Les rayons internes du bord de la jante ont un profil qui rentre vers le centre, ce qui permet d'avoir un déport négatif protégeant les pièces mécaniques des gravillons et du sable et conçu pour laisser suffisamment d'espace pour les gros freins. Structure très résistante en alliage léger AS7, avec traitement thermique T6 conformément aux réglementations...

Informations Techniques :

charge maximum : 1250kg prévoir le kit A3.000135.00 comprenant la visserie spécifique et le cache moyeu pour une jante pour INEOS GRENADIER prévoir 1 kit A3.000137.00 comprenant la visserie spécifique et le cache moyeu pour une jante pour MERCEDES SPRINTER Taille : 8X17" Déport : ET 45 Entraxe : 6x130 Alésage : 84.1 mm Couleur : gris

Références :

Référence : **SE4160070031**
Prix : **399,00 € TTC/Pièce**

EQUIPEMENTS POUR MERCEDES SPRINTER 4X4 W907



JANTE ALUMINIUM RENFORCE RAID EVO CORSE DAKAR ZERO 8x17" ET 45 NOIR MAT POUR MERCEDES SPRINTER ET INEOS GRENADIER

La jante Dakar Zéro, issue de la Dakar Corse, spécialement développée pour la compétition, est la version dédiée aux véhicules tout terrain. Les rayons internes du bord de la jante ont un profil qui rentre vers le centre, ce qui permet d'avoir un déport négatif protégeant les pièces mécaniques des gravillons et du sable et conçu pour laisser suffisamment d'espace pour les gros freins. Structure très résistante en alliage léger AS7, avec traitement thermique T6 conformément aux réglementations...

Informations Techniques :

charge maximum : 1250kg prévoir le kit A3.000135.03 comprenant la visserie spécifique et le cache moyeu pour une jante pour INEOS GRENADIER prévoir 1 kit A3.000137.03 comprenant la visserie spécifique et le cache moyeu pour une jante pour MERCEDES SPRINTER Taille : 8X17" Déport : ET 45 Entraxe : 6x130 Alésage : 84.1 mm Couleur : noir mat

Références :

Référence : **SE4160070041**
Prix : **383,00 € TTC/Pièce**



JANTE ALUMINIUM RENFORCE RAID EVO CORSE DAKAR ZERO 8x17" ET 45 GRIS ANTHRACITE POUR MERCEDES SPRINTER ET INEOS GRENADIER

La jante Dakar Zéro, issue de la Dakar Corse, spécialement développée pour la compétition, est la version dédiée aux véhicules tout terrain. Les rayons internes du bord de la jante ont un profil qui rentre vers le centre, ce qui permet d'avoir un déport négatif protégeant les pièces mécaniques des gravillons et du sable et conçu pour laisser suffisamment d'espace pour les gros freins. Structure très résistante en alliage léger AS7, avec traitement thermique T6 conformément aux réglementations...

Informations Techniques :

charge maximum : 1250kg prévoir le kit A3.000135.03 comprenant la visserie spécifique et le cache moyeu pour une jante pour INEOS GRENADIER prévoir 1 kit A3.000137.03 comprenant la visserie spécifique et le cache moyeu pour une jante pour MERCEDES SPRINTER Taille : 8X17" Déport : ET 45 Entraxe : 6x130 Alésage : 84.1 mm Couleur : gris anthracite

Références :

Référence : **SE4160070051**
Prix : **399,00 € TTC/Pièce**



JANTE ALUMINIUM RENFORCE RAID EVO CORSE DAKAR ZERO 8x17" ET 45 BRONZE MAT POUR MERCEDES SPRINTER ET INEOS GRENADIER

La jante Dakar Zéro, issue de la Dakar Corse, spécialement développée pour la compétition, est la version dédiée aux véhicules tout terrain. Les rayons internes du bord de la jante ont un profil qui rentre vers le centre, ce qui permet d'avoir un déport négatif protégeant les pièces mécaniques des gravillons et du sable et conçu pour laisser suffisamment d'espace pour les gros freins. Structure très résistante en alliage léger AS7, avec traitement thermique T6 conformément aux réglementations...

Informations Techniques :

charge maximum : 1250kg prévoir le kit A3.000135.03 comprenant la visserie spécifique et le cache moyeu pour une jante pour INEOS GRENADIER prévoir 1 kit A3.000137.03 comprenant la visserie spécifique et le cache moyeu pour une jante pour MERCEDES SPRINTER Taille : 8X17" Déport : ET 45 Entraxe : 6x130 Alésage : 84.1 mm Couleur : bronze mat

Références :

Référence : SE4160070111
Prix : 399,00 € TTC/Pièce



JANTE ALUMINIUM RENFORCE RAID EVO CORSE DAKAR ZERO 8x17" ET 45 NOIR BRILLANT POUR MERCEDES SPRINTER ET INEOS GRENADIER

La jante Dakar Zéro, issue de la Dakar Corse, spécialement développée pour la compétition, est la version dédiée aux véhicules tout terrain. Les rayons internes du bord de la jante ont un profil qui rentre vers le centre, ce qui permet d'avoir un déport négatif protégeant les pièces mécaniques des gravillons et du sable et conçu pour laisser suffisamment d'espace pour les gros freins. Structure très résistante en alliage léger AS7, avec traitement thermique T6 conformément aux réglementations...

Informations Techniques :

charge maximum : 1250kg prévoir le kit A3.000135.03 comprenant la visserie spécifique et le cache moyeu pour une jante pour INEOS GRENADIER prévoir 1 kit A3.000137.03 comprenant la visserie spécifique et le cache moyeu pour une jante pour MERCEDES SPRINTER Taille : 8X17" Déport : ET 45 Entraxe : 6x130 Alésage : 84.1 mm Couleur : noir brillant

Références :

Référence : SE4160070141
Prix : 399,00 € TTC/Pièce



JANTE ALUMINIUM RENFORCE RAID EVO CORSE DAKAR ZERO 8x17" ET 45 BRONZE BRILLANT POUR MERCEDES SPRINTER ET INEOS GRENADIER

La jante Dakar Zéro, issue de la Dakar Corse, spécialement développée pour la compétition, est la version dédiée aux véhicules tout terrain. Les rayons internes du bord de la jante ont un profil qui rentre vers le centre, ce qui permet d'avoir un déport négatif protégeant les pièces mécaniques des gravillons et du sable et conçu pour laisser suffisamment d'espace pour les gros freins. Structure très résistante en alliage léger AS7, avec traitement thermique T6 conformément aux réglementations...

Informations Techniques :

charge maximum : 1250kg prévoir le kit A3.000135.03 comprenant la visserie spécifique et le cache moyeu pour une jante pour INEOS GRENADIER prévoir 1 kit A3.000137.03 comprenant la visserie spécifique et le cache moyeu pour une jante pour MERCEDES SPRINTER Taille : 8X17" Déport : ET 45 Entraxe : 6x130 Alésage : 84.1 mm Couleur : bronze brillant

Références :

Référence : **SE4160070221**
Prix : **399,00 € TTC/Pièce**



JANTE ALUMINIUM RENFORCE RAID EVO CORSE DAKAR ZERO 8.5x18" ET 45 BLANC POUR MERCEDES SPRINTER 4X4 ET INEOS GRENADIER

La jante Dakar Zéro, issue de la Dakar Corse, spécialement développée pour la compétition, est la version dédiée aux véhicules tout terrain. Les rayons internes du bord de la jante ont un profil qui rentre vers le centre, ce qui permet d'avoir un déport négatif protégeant les pièces mécaniques des gravillons et du sable et conçu pour laisser suffisamment d'espace pour les gros freins. Structure très résistante en alliage léger AS7, avec traitement thermique T6 conformément aux réglementations...

Informations Techniques :

charge maximum : 1300kg prévoir le kit A3.000135.00 comprenant la visserie spécifique et le cache moyeu pour une jante pour INEOS GRENADIER prévoir 1 kit A3.000137.00 comprenant la visserie spécifique et le cache moyeu pour une jante pour MERCEDES SPRINTER Taille : 8.5X18" Déport : ET 45 Entraxe : 6x130 Alésage : 84.1 mm Couleur : blanc

Références :

Référence : **SE5240102011**
Prix : **408,00 € TTC/Pièce**

EQUIPEMENTS POUR MERCEDES SPRINTER 4X4 W907



JANTE ALUMINIUM RENFORCE RAID EVO CORSE DAKAR ZERO 8.5x18" ET 45 NOIR MAT POUR MERCEDES SPRINTER 4X4 ET INEOS GRENADIER

La jante Dakar Zéro, issue de la Dakar Corse, spécialement développée pour la compétition, est la version dédiée aux véhicules tout terrain. Les rayons internes du bord de la jante ont un profil qui rentre vers le centre, ce qui permet d'avoir un déport négatif protégeant les pièces mécaniques des gravillons et du sable et conçu pour laisser suffisamment d'espace pour les gros freins. Structure très résistante en alliage léger AS7, avec traitement thermique T6 conformément aux réglementations...

Informations Techniques :

charge maximum : 1300kg prévoir le kit A3.000135.03 comprenant la visserie spécifique et le cache moyeu pour une jante pour INEOS GRENADIER prévoir 1 kit A3.000137.03 comprenant la visserie spécifique et le cache moyeu pour une jante pour MERCEDES SPRINTER Taille : 8.5X18" Déport : ET 45 Entraxe : 6x130 Alésage : 84.1 mm Couleur : noir mat

Références :

Référence : SE5240102041
Prix : 408,00 € TTC/Pièce



JANTE ALUMINIUM RENFORCE RAID EVO CORSE DAKAR ZERO 8.5x18" ET 45 NOIR BRILLANT POUR MERCEDES SPRINTER 4X4 ET INEOS GRENADIER

La jante Dakar Zéro, issue de la Dakar Corse, spécialement développée pour la compétition, est la version dédiée aux véhicules tout terrain. Les rayons internes du bord de la jante ont un profil qui rentre vers le centre, ce qui permet d'avoir un déport négatif protégeant les pièces mécaniques des gravillons et du sable et conçu pour laisser suffisamment d'espace pour les gros freins. Structure très résistante en alliage léger AS7, avec traitement thermique T6 conformément aux réglementations...

Informations Techniques :

charge maximum : 1300kg prévoir le kit A3.000135.03 comprenant la visserie spécifique et le cache moyeu pour une jante pour INEOS GRENADIER prévoir 1 kit A3.000137.03 comprenant la visserie spécifique et le cache moyeu pour une jante pour MERCEDES SPRINTER Taille : 8.5X18" Déport : ET 45 Entraxe : 6x130 Alésage : 84.1 mm Couleur : noir brillant

Références :

Référence : SE5240102141
Prix : 420,00 € TTC/Pièce

EQUIPEMENTS POUR MERCEDES SPRINTER 4X4 W907



JANTE ALUMINIUM RENFORCE RAID EVO CORSE DAKAR ZERO 8.5x18" ET 45 GRIS ANTHRACITE POUR MERCEDES SPRINTER 4X4 ET INEOS GRENADIER

La jante Dakar Zéro, issue de la Dakar Corse, spécialement développée pour la compétition, est la version dédiée aux véhicules tout terrain. Les rayons internes du bord de la jante ont un profil qui rentre vers le centre, ce qui permet d'avoir un déport négatif protégeant les pièces mécaniques des gravillons et du sable et conçu pour laisser suffisamment d'espace pour les gros freins. Structure très résistante en alliage léger AS7, avec traitement thermique T6 conformément aux réglementations...

Informations Techniques :

charge maximum : 1300kg prévoir le kit A3.000135.03 comprenant la visserie spécifique et le cache moyeu pour une jante pour INEOS GRENADIER prévoir 1 kit de visserie spécifique A3.000137.03 pour une jante pour MERCEDES SPRINTER Taille : 8.5X18" Déport : ET 45 Entraxe : 6x130 Alésage : 84.1 mm Couleur : GRIS ANTHRACITE

Références :

Référence : **SE5240102051**

Prix : **420,00 € TTC/Pièce**



JANTE ALUMINIUM RENFORCE RAID EVO CORSE DAKAR ZERO 7x16" ET 20 BRONZE BRILLANT POUR MERCEDES SPRINTER 4X4

La jante Dakar Zéro, issue de la Dakar Corse, spécialement développée pour la compétition, est la version dédiée aux véhicules tout terrain. Les rayons internes du bord de la jante ont un profil qui rentre vers le centre, ce qui permet d'avoir un déport négatif protégeant les pièces mécaniques des gravillons et du sable et conçu pour laisser suffisamment d'espace pour les gros freins. Structure très résistante en alliage léger AS7, avec traitement thermique T6 conformément aux réglementations...

Informations Techniques :

charge maximum : 1300kg prévoir le kit A3.000079.03 comprenant la visserie spécifique et le cache moyeu pour une jante Taille : 7X16" Déport : ET 20 Entraxe : 6x130 Alésage : 84.1 mm Couleur : bronze brillant

Références :

Référence : **SE3820240221**

Prix : **360,00 € TTC/Pièce**



JANTE ALUMINIUM RENFORCE RAID EVO CORSE DAKAR ZERO 7x16" ET 20 BRONZE MAT POUR MERCEDES SPRINTER 4X4

La jante Dakar Zéro, issue de la Dakar Corse, spécialement développée pour la compétition, est la version dédiée aux véhicules tout terrain. Les rayons internes du bord de la jante ont un profil qui rentre vers le centre, ce qui permet d'avoir un déport négatif protégeant les pièces mécaniques des gravillons et du sable et conçu pour laisser suffisamment d'espace pour les gros freins. Structure très résistante en alliage léger AS7, avec traitement thermique T6 conformément aux réglementations...

Informations Techniques :

charge maximum : 1300kg prévoir le kit A3.000079.03 comprenant la visserie spécifique et le cache moyeu pour une jante Taille : 7X16"
Déport : ET 20 Entraxe : 6x130 Alésage : 84.1 mm Couleur : bronze mat

Références :

Référence : SE3820240111

Prix : 360,00 € TTC/Pièce



IMAGE IS FOR COLOUR ILLUSTRATION PURPOSES ONLY
MODELLO IN FOTO SOLO PER RIFERIMENTO COLORE

JANTE ALUMINIUM RENFORCE RAID EVO CORSE DAKAR ZERO 7x16" ET 20 SILVER POUR MERCEDES SPRINTER 4X4

La jante Dakar Zéro, issue de la Dakar Corse, spécialement développée pour la compétition, est la version dédiée aux véhicules tout terrain. Les rayons internes du bord de la jante ont un profil qui rentre vers le centre, ce qui permet d'avoir un déport négatif protégeant les pièces mécaniques des gravillons et du sable et conçu pour laisser suffisamment d'espace pour les gros freins. Structure très résistante en alliage léger AS7, avec traitement thermique T6 conformément aux réglementations...

Informations Techniques :

charge maximum : 1300kg prévoir le kit A3.000079.03 comprenant la visserie spécifique et le cache moyeu pour une jante Taille : 7X16"
Déport : ET 20 Entraxe : 6x130 Alésage : 84.1 mm Couleur : silver - argent

Références :

Référence : SE3820240031

Prix : 360,00 € TTC/Pièce

EQUIPEMENTS POUR MERCEDES SPRINTER 4X4 W907



JANTE ATLAS NK NOIR MAT 8x17" ET45 POUR MERCEDES SPRINTER

ATLAS NK est la nouvelle roue de la gamme tout-terrain d'EvoCorse. Il s'agit d'une roue en alliage durable avec un profil en 12 rayons qui se trouve entièrement à l'intérieur de la jante du pneu pour protéger les rayons et les composants mécaniques du gravier et du sable. Le revêtement en poudre à trois couches donne à la roue une résistance à l'usure supérieure à la moyenne, ainsi qu'un aspect constamment bien entretenu même après les sorties les plus difficiles. La configuration "NaKed" de la...

Informations Techniques :

Couleur : noir mat Indice de charge : 1250Kg poids : 17kg selon les spécificités choisies Taille : 8 x 17" Entraxe : 6 x 130 Déport : 45 Alésage : 84.1

Références :

Référence : **SE5610030041**
Prix : **359,00 € TTC/Pièce**



JANTE ALUMINIUM RENFORCÉ RAID EVO CORSE NAZCA 8.5 X 17" ET 45 ANTHRACITE POUR INEOS GRENADE MERCEDES SPRINTER 4X4

Jantes aluminium renforcée raid Evo Corse Nazca 8.5 x 17 Evo Corse frappe fort avec les nouvelles Nazca 8.5x17, des jantes aluminium renforcées pour le raid/off-road, développées en Flow Forming (fluotournage). Objectif : réduire le poids sans compromis sur la rigidité, pour encaisser pistes cassantes, chocs et longues liaisons. Flow Forming : l'intérêt en tout-terrain Le procédé combine une basemoulée basse pression et un fût formé sous pression à chaud. La matière est étirée et compactée, ce qui...

Informations Techniques :

Taille : 8.5x17" Déport : 45 Couleur : gris anthracite Entraxe : 6 x 130 Alésage : 84.10 Visserie à ajouter : pour INEOS Grenadier A3.000135.00 (visserie chrome et écusson gris), A3.000135.02 (visserie chrome et écusson noir) ou A3.000135.03 (visserie noire et écusson noir) pour Mercedes Sprinter A3.000137.00 (visserie chrome et écusson gris), A3.000137.02 (visserie chrome et écusson noir) ou A3.000137.03 (visserie noire et écusson noir)

Références :

Référence : **SL5235_00051**
Prix : **399,00 € TTC/Pièce**



JANTE ALUMINIUM RENFORCÉ RAID EVO CORSE NAZCA 8.5 X 17" ET 45 BRONZE MAT POUR INEOS GRENADE ET MERCEDES SPRINTER 4X4

Jantes aluminium renforcée raid Evo Corse Nazca 8.5 x 17 Evo Corse frappe fort avec les nouvelles Nazca 8.5x17, des jantes aluminium renforcées pour le raid/off-road, développées en Flow Forming (fluotournage). Objectif : réduire le poids sans compromis sur la rigidité, pour encaisser pistes cassantes, chocs et longues liaisons. Flow Forming : l'intérêt en tout-terrain Le procédé combine une basemoulée basse pression et un fût formé sous pression à chaud. La matière est étirée et compactée, ce qui...

Informations Techniques :

Taille : 8.5x17" Déport : 45 Couleur : bronze mat Entraxe : 6 x 130
Alésage : 84.10 Visserie à ajouter : pour INEOS Grenadier A3.000135.00 (visserie chrome et écusson gris), A3.000135.02 (visserie chrome et écusson noir) ou A3.000135.03 (visserie noire et écusson noir) pour Mercedes Sprinter A3.000137.00 (visserie chrome et écusson gris), A3.000137.02 (visserie chrome et écusson noir) ou A3.000137.03 (visserie noire et écusson noir)

Références :

Référence : **SE5630030111**
Prix : **399,00 € TTC/Pièce**



JANTE ALUMINIUM RENFORCÉ RAID EVO CORSE NAZCA 8.5 X 17" ET 45 NOIR MAT POUR INEOS GRENADE MERCEDES SPRINTER 4X4

Jantes aluminium renforcée raid Evo Corse Nazca 8.5 x 17 Evo Corse frappe fort avec les nouvelles Nazca 8.5x17, des jantes aluminium renforcées pour le raid/off-road, développées en Flow Forming (fluotournage). Objectif : réduire le poids sans compromis sur la rigidité, pour encaisser pistes cassantes, chocs et longues liaisons. Flow Forming : l'intérêt en tout-terrain Le procédé combine une basemoulée basse pression et un fût formé sous pression à chaud. La matière est étirée et compactée, ce qui...

Informations Techniques :

Taille : 8.5x17" Déport : 45 Couleur : noir mat Entraxe : 6 x 130
Alésage : 84.10 Visserie à ajouter : pour INEOS Grenadier A3.000135.00 (visserie chrome et écusson gris), A3.000135.02 (visserie chrome et écusson noir) ou A3.000135.03 (visserie noire et écusson noir) pour Mercedes Sprinter A3.000137.00 (visserie chrome et écusson gris), A3.000137.02 (visserie chrome et écusson noir) ou A3.000137.03 (visserie noire et écusson noir)

Références :

Référence : **SL5235_00041**
Prix : **385,20 € TTC/Pièce**

**JANTE ALUMINIUM RENFORCÉ RAID EVO CORSE
NAZCA 8.5 X 17" ET 45 NOIR MAT POUR
INEOS GRENADIER ET MERCEDES SPRINTER 4X4**

Jantes aluminium renforcée raid Evo Corse Nazca 8.5 x 17 Evo Corse frappe fort avec les nouvelles Nazca 8.5x17, des jantes aluminium renforcées pour le raid/off-road, développées en Flow Forming (fluotournage). Objectif : réduire le poids sans compromis sur la rigidité, pour encaisser pistes cassantes, chocs et longues liaisons. Flow Forming : l'intérêt en tout-terrain Le procédé combine une basemoulée basse pression et un fût formé sous pression à chaud. La matière est étirée et compactée, ce qui...

Informations Techniques :

Taille : 8.5x17" Déport : 45 Couleur : noir mat Entraxe : 6 x 130
Alésage : 84.10 Visserie à ajouter : pour INEOS Grenadier
A3.000135.00 (visserie chrome et écusson gris), A3.000135.02 (visserie chrome et écusson noir) ou A3.000135.03 (visserie noire et écusson noir) pour Mercedes Sprinter A3.000137.00 (visserie chrome et écusson gris), A3.000137.02 (visserie chrome et écusson noir) ou A3.000137.03 (visserie noire et écusson noir)

Références :

Référence : **SE5630030041**
Prix : **385,20 € TTC/Pièce**

**JANTE ALUMINIUM RENFORCÉ RAID EVO CORSE
NAZCA 8.5 X 17" ET 45 GRIS ANTHRACITE POUR
INEOS GRENADIER ET MERCEDES SPRINTER 4X4**

Jantes aluminium renforcée raid Evo Corse Nazca 8.5 x 17 Evo Corse frappe fort avec les nouvelles Nazca 8.5x17, des jantes aluminium renforcées pour le raid/off-road, développées en Flow Forming (fluotournage). Objectif : réduire le poids sans compromis sur la rigidité, pour encaisser pistes cassantes, chocs et longues liaisons. Flow Forming : l'intérêt en tout-terrain Le procédé combine une basemoulée basse pression et un fût formé sous pression à chaud. La matière est étirée et compactée, ce qui...

Informations Techniques :

Taille : 8.5x17" Déport : 45 Couleur : gris anthracite Entraxe : 6 x 130
Alésage : 84.10 Visserie à ajouter : pour INEOS Grenadier
A3.000135.00 (visserie chrome et écusson gris), A3.000135.02 (visserie chrome et écusson noir) ou A3.000135.03 (visserie noire et écusson noir) pour Mercedes Sprinter A3.000137.00 (visserie chrome et écusson gris), A3.000137.02 (visserie chrome et écusson noir) ou A3.000137.03 (visserie noire et écusson noir)

Références :

Référence : **SE5630030051**
Prix : **399,00 € TTC/Pièce**

EQUIPEMENTS POUR MERCEDES SPRINTER 4X4 W907



JANTE ATLAS NK GRIS ANTHRACITE MAT 8x17" ET45 POUR MERCEDES SPRINTER

ATLAS NK est la nouvelle roue de la gamme tout-terrain d'EvoCorse. Il s'agit d'une roue en alliage durable avec un profil en 12 rayons qui se trouve entièrement à l'intérieur de la jante du pneu pour protéger les rayons et les composants mécaniques du gravier et du sable. Le revêtement en poudre à trois couches donne à la roue une résistance à l'usure supérieure à la moyenne, ainsi qu'un aspect constamment bien entretenu même après les sorties les plus difficiles. La configuration "NaKed" de la...

Informations Techniques :

Couleur : gris anthracite Indice de charge : 1250Kg poids : 17kg selon les spécificités choisies Taille : 8 x 17" Entraxe : 6 x 130 Déport : 45 Alésage : 84.1

Références :

Référence : **SE5610030051**
Prix : **393,00 € TTC/Pièce**

JANTES TôLES / ACIER



JANTE ACIER GOSS TRIANGULAR GENERATION II BLACK 8 X 17 ENTRAXE 6 X 130 DEPORT 35

Jante acier Triangular Génération II Finition BLACK Structure renforcée pour une utilisation Off-Road livré sans visserie ni cache moyeu se monte sur le véhicule avec de possibles modifications de carrosserie (nous consulter pour confirmer la compatibilité de votre véhicule) modèle disponible en : Largeur Diamètre Nb de trous Entraxe Déport Center bore 8 17 6 130 35 84.1

Références :

Référence : **366130BK**
Prix : **141,60 € TTC/Pièce**

**JANTE ACIER GOSS TRIANGULAR GENERATION II
BLACK 7 X 16 ENTRAXE 6 X 130 DEPORT 30**

Jante acier Triangular Génération II Finition BLACK Structure renforcée pour une utilisation Off-Road livré sans visserie ni cache moyeu se monte sur le véhicule avec de possibles modifications de carrosserie (nous consulter pour confirmer la compatibilité de votre véhicule) modèle disponible en : Largeur Diamètre Nb de trous Entraxe Déport Center bore 7 16 6 130 30 84.1

Références :

Référence : 319130BK
Prix : **105,60 € TTC/Pièce**

ELARGISSEURS DE VOIES**KIT DE 4 ELARGISSEURS DE VOIE ALUMINIUM
HOFMANN POUR MERCEDES SPRINTER ET
VOLKSWAGEN CRAFTER 6 TROUS**

Caractéristiques : Fabrication allemande Alliage spécifique
Homologation TÜV Stabilité directionnelle accrue Axe de centrage
Largeur 30 mm Double vissage Caractéristiques techniques :
LARGEUR (mm): 30 Marque: MERCEDES / VOLKSWAGEN Modele:
SPRINTER / CRAFTER 6 trous vendu en kit de 4

Références :

Référence : HSPVA06SC-30
Prix : **348,00 € TTC/Kit**

**KIT DE 4 ELARGISSEURS DE VOIE ACIER
HOFMANN POUR MERCEDES SPRINTER ET
VOLKSWAGEN CRAFTER 6 TROUS**

Caractéristiques : Fabrication allemande Alliage spécifique Stabilité
directionnelle accrue Axe de centrage Largeur 30 mm Double vissage
Caractéristiques techniques : LARGEUR (mm): 30 Marque:
MERCEDES / VOLKSWAGEN Modele: SPRINTER / CRAFTER 6
trous vendu en kit de 4

Références :

Référence : HSPV006SC-30
Prix : **547,00 € TTC/Kit**

PARE-CHOCS & PROTECTIONS**PARE-CHOCS & ACCESSOIRES**

EQUIPEMENTS POUR MERCEDES SPRINTER 4X4 W907



Pare-chocs Dutch-Van-Parts Sequoia pour Mercedes-Benz Sprinter 4X4 (2018-Actuel) avec platine treuil intégrée

Pesant seulement 15,5 kg, ce pare-chocs treuil Dutch-Van-Parts Sequoia est entièrement en aluminium et est conçu pour protéger efficacement l'avant de votre Sprinter. Il est léger, robuste, et prêt pour le vrai tout-terrain. Fabriqué à la main avec une précision artisanale, il combine une plaque avant légère et une structure intérieure renforcée (épaisseurs de 8 à 30 mm) pour une durabilité optimale sans alourdir le véhicule. Il est compatible avec le treuil Warn Evo 12s (vendu séparément) et...

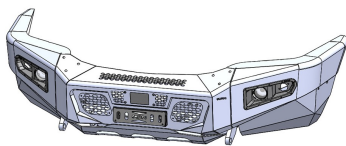
Informations Techniques :

Points forts : Fixation propre pour 2 phares additionnels (compatible Lazer Sentinel 9") Support radar intégré avec repositionnement dans la calandre (recalibrage recommandé) Compatible capteurs de stationnement (extension de câbles et perçage possibles) Installation sans perçage des parties métalliques du van (seule une légère découpe du pare-chocs plastique est nécessaire) Finition poudre noire résistante aux intempéries et à la corrosion Caractéristiques Compatible avec: Hymer...

Références :

Référence : SQ-WB-00-OR-00
Prix : 4 700,00 € TTC/Pièce

PARE-CHOCS AVANT



PARE CHOC AVANT RENFORCÉ AFN POUR MERCEDES SPRINTER 2019+

Pare choc AFN En acier renforcé Feux antibrouillard intégrés et platine de treuil Avertissement : les pare-chocs de remplacement ne bénéficient pas d'homologation pour la circulation routière. Leur installation peut entraîner des risques pour la sécurité des usagers de la route et des difficultés lors du contrôle technique. Pour les véhicules tout-terrain, notamment ceux déjà équipés d'origine d'un pare-chocs en acier, une tolérance peut s'appliquer. Nous vous conseillons de contacter...

Références :

Référence : 48002913
Prix : 2 385,00 € TTC/Pièce

EQUIPEMENTS POUR MERCEDES SPRINTER 4X4 W907



Pare-chocs Dutch-Van-Parts Sequoia pour Mercedes-Benz Sprinter 4X4 (2018-Actuel) avec platine treuil intégrée

Pesant seulement 15,5 kg, ce pare-chocs treuil Dutch-Van-Parts Sequoia est entièrement en aluminium et est conçu pour protéger efficacement l'avant de votre Sprinter. Il est léger, robuste, et prêt pour le vrai tout-terrain. Fabriqué à la main avec une précision artisanale, il combine une plaque avant légère et une structure intérieure renforcée (épaisseurs de 8 à 30 mm) pour une durabilité optimale sans alourdir le véhicule. Il est compatible avec le treuil Warn Evo 12s (vendu séparément) et...

Informations Techniques :

Points forts : Fixation propre pour 2 phares additionnels (compatible Lazer Sentinel 9") Support radar intégré avec repositionnement dans la calandre (recalibrage recommandé) Compatible capteurs de stationnement (extension de câbles et perçage possibles) Installation sans perçage des parties métalliques du van (seule une légère découpe du pare-chocs plastique est nécessaire) Finition poudre noire résistante aux intempéries et à la corrosion Caractéristiques Compatible avec: Hymer...

Références :

Référence : **SQ-WB-00-OR-00**
Prix : **4 700,00 € TTC/Pièce**

PORTE-ROUE ET PORTE-JERRICAN



PORTE ROUE DE SECOURS N4 POUR MERCEDES SPRINTER III A PARTIR DE 2019

Porte roue de secours pour Mercedes Sprinter III à partir de 2019
Contenu du kit porte roue pièces de fixation Fabriqué en INOX. Non compatible avec les charnières à 270°.

Références :

Référence : **PR1002X**
Prix : **892,00 € TTC/Pièce**

EQUIPEMENTS POUR MERCEDES SPRINTER 4X4 W907



PORTE TOUT N4 POUR MERCEDES SPRINTER III A PARTIR DE 2019

Support pour une utilisation universelle pour attacher les différents modules ou d'autres objets. La platine présente plusieurs trous afin de permettre différents montages. Parmi ces trous, on trouve la fixation pour nos porte-jerricans N4 ERSU10, les fixations de plaques Maxtrax et Trend. Le montage nécessitera 2 trous dans le panneau de porte. Le montage d'une seconde roue est possible. Fabriqué en acier finition époxy. Contenu du kit système porte tout pièces de fixation Non...

Références :

Référence : PR2002X
Prix : 728,00 € TTC/Pièce



PORTE ROUE SUR PORTE TOUT PR2000 / PR2002 POUR MERCEDES SPRINTER

Porte roue à monter obligatoirement sur le porte tout référence PR2000 ou PR2002. Non compatible avec les charnières à 270°.

Références :

Référence : PR9100
Prix : 158,00 € TTC/Pièce



PORTE TOUT EN ALUMINIUM SUR PORTE ARRIERE DROITE POUR MERCEDES SPRINTER W907 - VERSION XL

Porte tout en aluminium sur porte arrière droite Sprinter W907 (montage uniquement sur porte 180°). Structure mécanosoudée très légère en tube aluminium avec des traverses de renforts soudées. Traverses équipées d'écrous coulissants permettant la fixation des éléments sur le porte tout. Equipé d'un logo N4 en inox remplaçant le logo d'origine Mercedes et ajoutant un point de fixation supplémentaire. Fixations au niveau des charnières de porte, du logo et de la carrosserie. Possibilité de...

Références :

Référence : PR3000
Prix : 1 999,20 € TTC/Pièce

BLINDAGES / SKIS DE PROTECTION

EQUIPEMENTS POUR MERCEDES SPRINTER 4X4 W907



BLINDAGE AVANT N4 8MM POUR MERCEDES SPRINTER 4X4

Skis avant: Ils facilitent l'abordage d'obstacle et en facilitent le franchissement par l'effet de glisse et par leurs inclinaisons progressives. Pour les véhicules à pont rigide, ils protègent les organes situés entre le pare-chocs et le corps de pont. Pour les véhicules à pont suspendu, ils protègent tous les organes entre le pare-chocs avant et l'arrière du berceau moteur et crémaillère de direction. En général, ils permettent la vidange moteur et le remplacement du filtre à huile sans...

Informations Techniques :

Ski de protection en aluminium 8mm - avant Plus rigide Trous de fixation au positionnement plus précis Compatibilité accrue avec les durites du radiateur de BVA Compatible avec nos platines de treuil KMT010/KMT030 Kit de montage avec des pattes spécifiques donc mieux adaptées Compatible avec les véhicules : Mercedes Sprinter 4x4 après 2006 Kit complet comprenant : Tôle de protection Nécessaire de montage Visserie Notice

Références :

Référence : BLAV88A

Prix : **661,00 € TTC/Pièce**



BLINDAGE BOITE DE TRANSFERT N4 8MM POUR MERCEDES SPRINTER 4X4 A PARTIR DE 2006

Skis de boites de transfert : Lors de franchissement d'obstacles et notamment de bosse ou dune, le véhicule peut être amené à se poser plus ou moins délicatement sur « le ventre » et comme c'est souvent la boite de transfert qui se trouve à cette position, il est fortement utile de la protéger. Ces tôles de protection présentent le minimum d'orifice et d'arrête possible afin de faciliter l'effet de glisse pour le franchissement. Nos protections les protègent des projections mais surtout...

Références :

Référence : BLBT53A

Prix : **296,00 € TTC/Pièce**



BLINDAGE DE RESERVOIR N4 6MM POUR MERCEDES SPRINTER 4X4

Skis de réservoir: Bien souvent, de par leur position les réservoirs de carburant ne sont pas trop exposés aux chocs sur la piste mais dans les zones de franchissement, ils peuvent être également emboutis voir perforés d'autant que la protection d'origine est souvent dérisoire. Nos protections de réservoir sont réalisées en aluminium 5 ou 6 mm suivant les applications. Caractéristiques : blindage aluminium découpé au plasma ferrures sont en acier, finition peinture époxy noire boulonnerie...

Références :

Référence : **BLRE32B**
Prix : **613,00 € TTC/Pièce**



BLINDAGE NEZ DE PONT ARRIERE 8MM N4 POUR SPRINTER II ET III

Ski de protection aluminium 8mm nez de pont AR, pour Sprinter 4x4 II et III Spatule avant et arrière afin de faciliter le franchissement. Doit être déposé pour la vidange du pont. Kit complet comprenant : tôle de protection, nécessaire de montage, visserie, notice. le ski nez de pont arrière n'est pas compatible avec les sprinter à roues jumelées arrière

Références :

Référence : **BLDV38A**
Prix : **310,00 € TTC/Pièce**



KIT RENFORTS D'ANCRAGE SUPERIEUR POUR AMORTISSEURS ARRIERES POUR MERCEDES SPRINTER 4X4

Kit de renforts en acier de l'ancrage supérieur des amortisseurs arrières sur Mercedes Sprinter. En usage extrême et suivant le type d'amortisseur, l'axe d'amortisseurs peuvent se tordre et rendre presque indémontable les amortisseurs. Nous proposons un renfort acier à souder sur le châssis sur chaque ancrage d'amortisseur arrière. Installation par un professionnel conseillé car il nécessite de souder sur le châssis et donc de refaire sa protection anti-corrosion.

Références :

Référence : **SUKT31**
Prix : **73,00 € TTC/Kit**

EQUIPEMENTS POUR MERCEDES SPRINTER 4X4 W907



KIT RENFORTS D'ANCRAGE INFERIEUR POUR AMORTISSEURS ARRIERES POUR MERCEDES SPRINTER 4X4

Les ancrages inférieurs d'amortisseur arrière sur les Mercedes sprinter sont très exposés en avant du pont. Ils peuvent se tordre sur un choc ou un effort pas dans l'axe. Nous proposons un kit de renforts en acier à souder sur le corps de pont. Ce kit comprend également une paire de protection amortisseurs en aluminium. Ils protègent les amortisseurs des projections et la fixation inférieure des chocs. Le montage par un professionnel est conseillé étant donné les différentes soudures à...

Références :

Référence : SUKT32
Prix : 219,00 € TTC/Kit



BLINDAGE DE RESERVOIR SUPPLEMENTAIRE N4 EN ALUMINIUM 5 MM POUR MERCEDES SPRINTER W906 W907

Blindage de réservoir supplémentaire en aluminium de 5mm référence RER002 Ce blindage est compatible pour le Mercedes Sprinter W906 W907 Kit complet comprenant : Tôle de protection Nécessaire de montage Visserie Notice

Références :

Référence : BLRE52D
Prix : 350,00 € TTC/Pièce



BLINDAGE DIFFERENTIEL ARRIERE 6MM EN ALUMINIUM POUR MERCEDES SPRINTER 906 / 907 A PARTIR DE 2006

Les plaques de protection sont en aluminium de 6 mm Le montage s'effectue sur les points de fixation d'origine du véhicule. Fabrication allemande de qualité irréprochable

Références :

Référence : 29-T060404
Prix : 435,00 € TTC/Pièce



BLINDAGE RESERVOIR 93L 6MM EN ALUMINIUM POUR MERCEDES SPRINTER 906 / 907 A PARTIR DE 2006

Les plaques de protection sont en aluminium de 6 mm Le montage s'effectue sur les points de fixation d'origine du véhicule. Fabrication allemande de qualité irréprochable Blindage pour réservoir 93L pour Mercedes Sprinter 906 et 907 à partir de 2006

Références :**Référence : 29-T060403**Prix : **1 229,00 € TTC/Pièce****PROTECTION AVANT HOMOLOGUÉES****PROTECTION AVANT TUBULAIRE 63MM INOX
HOMOLOGUEE CE POUR MERCEDES SPRINTER A
PARTIR DE 2018**

medium bar Ø 63 en inox, homologué CE - livré avec certificat d'homologation européen (Norme 2005/66/CE)

Informations Techniques :

caractéristiques : 100% Inox Livré avec kit de fixation, notice de montage et certificat d'homologation Européen La plaque d'immatriculation devra être déplacée pour le montage compatible pour le Mercedes Sprinter à partir de 2018 (Non compatible avec la version Front Wheel Drive (TRACTIONS))

Références :**Référence : ECMED440**Prix : **654,00 € TTC/Pièce****PROTECTION AVANT TUBULAIRE 63MM INOX NOIR
HOMOLOGUEE CE POUR MERCEDES SPRINTER A
PARTIR DE 2018**

medium bar Ø 63 en inox couleur noir (PHOTO NON CONTRACTUELLE) homologué CE - livré avec certificat d'homologation européen (Norme 2005/66/CE)

Informations Techniques :

caractéristiques : 100% Ino, couleur noir Livré avec kit de fixation, notice de montage et certificat d'homologation Européen La plaque d'immatriculation devra être déplacée pour le montage compatible pour le Mercedes Sprinter à partir de 2018 (Non compatible avec la version Front Wheel Drive (TRACTIONS))

Références :**Référence : ECMED440N**Prix : **654,00 € TTC/Pièce**

SUSPENSION & REHAUSSE

KIT COMPLET SUSPENSION



Kit de réhausse Elevate 120 mm pour Mercedes-Benz Sprinter (W907- 2018- Actuel)

Ce kit de réhausse Elevate améliore réellement les capacités globales de votre Sprinter. Idéal pour les aventuriers en plein air, les artisans ayant besoin d'une garde au sol supplémentaire, ou toute personne souhaitant personnaliser son véhicule. Surélevez votre van pour affronter des terrains plus difficiles, transporter plus de matériel et améliorer votre expérience de conduite. Pourquoi choisir notre kit de surélévation ? Le kit de réhausse Elevate est conçu pour une installation facile et...

Informations Techniques :

Composants du kit de surélévation : Surélévation essieu arrière (120 mm) :?Inclut un ajustement des butées de suspension et des barres stabilisatrices mises à jour pour une meilleure stabilité. Surélévation du berceau avant (120 mm) :?Nouveau berceau monté sur le berceau d'origine pour une surélévation sécurisée et fiable. Skid plate aluminium intégré :?La protection moteur est un élément boulonné sur le nouveau berceau, offrant une protection efficace du moteur. Renfort de fixation des...

Références :

Référence : **EV-LK-120-SP7-RWD**

Prix : **5 760,00 € TTC/Kit**



Kit Suspension KIN à Compression Réglable et réhausse + 60 mm pour Mercedes Sprinter 4WD (2019+)

Offrez à votre Mercedes Sprinter 4x4 une suspension haut de gamme pensée pour l'aventure ! Sélectionné par Equip'Raid, ce kit complet Kin délivre performance, endurance et confort, que vous roulez sur route, piste, chemins difficiles ou en pleine Vanlife. Idéal pour les Sprinter lourds, les versions aménagées ou les véhicules professionnels dont le poids varie fréquemment. Pourquoi choisir le kit suspension KIN ? Ce kit est une solution complète et évoluée, conçue pour : Rehausser...

Informations Techniques :

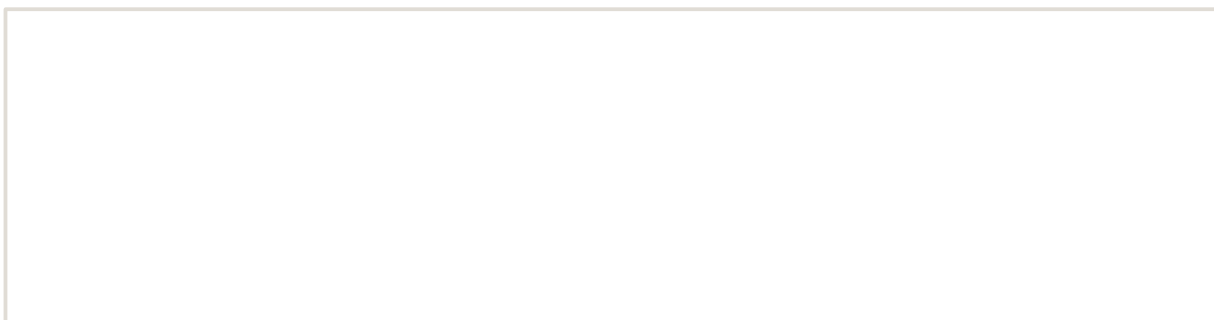
Contenu du kit Kit Suspension KIN avec Compression Réglable et réhausse + 60 mm Amortisseurs avant :Kin à compression réglable Ressorts avant :Ressorts hélicoïdaux Kin Amortisseurs arrière : Kin à compression réglable Lames de suspension arrière : Ressorts hélicoïdaux Kin Brides et kits de montage Installation et compatibilité Le kit est livré complet, et est directement compatible avec le Sprinter à partir de 2019,sans modification du véhicule. Unréglage de géométrieest à prévoir...

EQUIPEMENTS POUR MERCEDES SPRINTER 4X4 W907

Références :

Référence : KITKINSP

Prix : 5 900,00 € TTC/Kit



AMORTISSEURS

EQUIPEMENTS POUR MERCEDES SPRINTER 4X4 W907



AMORTISSEUR AVANT HEAVY TRACK KONI POUR MERCEDES SPRINTER W906 / 907 4X4 A PARTIR DE 2006

AMORTISSEUR AVANT HEAVY TRACK KONI POUR MERCEDES SPRINTER W906 / 907 4X4 A PARTIR DE 2006 La version bi-tube basse pression offre plus de confort, de sécurité et de plaisir de conduire ! Il garantit une tenue de route et un confort optimum sur et hors route. Développés par KONI pour les 4x4 et SUV. Testés dans des conditions extrêmes, aux exigences de sécurité, de stabilité et d'adhérence les plus élevées. Les amortisseurs HEAVY TRACK sont simple d'utilisation et entièrement...

Références :

Référence : 23-872661

Prix : **329,00 € TTC/Pièce**



AMORTISSEUR ARRIERE HEAVY TRACK KONI POUR MERCEDES SPRINTER W907 4X4 A PARTIR DE 2018

AMORTISSEUR ARRIERE HEAVY TRACK KONI POUR MERCEDES SPRINTER W907 4X4 A PARTIR DE 2018 La version bi-tube basse pression offre plus de confort, de sécurité et de plaisir de conduire ! Il garantit une tenue de route et un confort optimum sur et hors route. Développés par KONI pour les 4x4 et SUV. Testés dans des conditions extrêmes, aux exigences de sécurité, de stabilité et d'adhérence les plus élevées. Les amortisseurs HEAVY TRACK sont simple d'utilisation et entièrement...

Références :

Référence : 23-881877

Prix : **200,00 € TTC/Pièce**



AMORTISSEUR AVANT P2S PREMIUM MP28 TYPE MACPHERSON REGLAGE 2 VOIES POUR MERCEDES SPRINTER 4X4 W907 2018+

La gamme P2S est entièrement conçue par les bureaux d'études de performance suspension. Les composants sont usinés avec une extrême rigueur puis assemblés et contrôlés dans les ateliers performance suspension en France. Les suspension P2S intègrent les toutes dernières technologies développées pour la compétition, les prototypes, les conditions extrêmes ou les loisirs de sport mécaniques. La gamme P2S vous garanti la performance et la fiabilité tout en intégrant les technologies de...

Références :

Référence : P2S005

Prix : **3 223,00 € TTC/Paire**

EQUIPEMENTS POUR MERCEDES SPRINTER 4X4 W907**AMORTISSEUR ARRIERE P2S PREMIUM 46
REGLAGE 3 VOIES POUR MERCEDES SPRINTER
4X4 W907 2018+**

La gamme P2S est entièrement conçue par les bureaux d'études de performance suspension. Les composants sont usinés avec une extrême rigueur puis assemblés et contrôlés dans les ateliers performance suspension en France. Les suspension P2S intègrent les toutes dernières technologies développées pour la compétition, les prototypes, les conditions extrêmes ou les loisirs de sport mécaniques. La gamme P2S vous garanti la performance et la fiabilité tout en intégrant les technologies de...

Références :**Référence : P2S006**Prix : **2 160,00 € TTC/Paire****RESSORTS LAMES****KIT LAMES DE SUSPENSION RENFORT ARRIERE
POUR MERCEDES SPRINTER A PARTIR DE 2018**

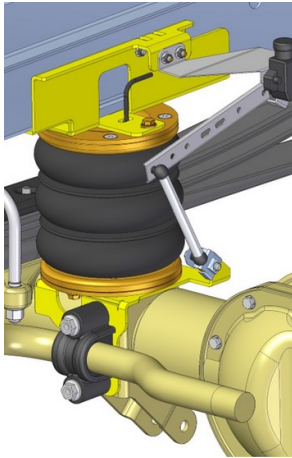
Kit lames de renforts pour Mercedes SPRINTER 200 et 300 depuis 2018, 4x4 roues simple, équipé d'un bilame d'origine AVEC CALE épaisse sous les lames. Comprend deux lames de renfort (une par côté). Pourquoi installer un kit de renfort de lames sur votre véhicule et pour quels véhicules ? Il s'agit de lames de renfort qui s'ajoutent aux lames d'origine pour des véhicules carrossés avec augmentation de la charge permanente sur l'essieu arrière suite à leurs transformations. (aménagement...

Informations Techniques :

Temps de montage préconisé : 2h

Références :**Référence : MV1192-4X4-B**Prix : **990,00 € TTC/Kit****RENFORT SUSPENSION AIR**

EQUIPEMENTS POUR MERCEDES SPRINTER 4X4 W907



RENFORT DE SUSPENSION PNEUMATIQUE ARRIERE (BOUDINS) POUR MERCEDES SPRINTER 4X4 ROUES JUMEELES WDB 907 A PARTIR DE 2018 (SANS COMPRESSEUR)

S'INSTALLE EN COMPLÉMENT DES RESSORTS A LAMES kit comprenant des boudins à 3 étages Les kits de suspensions pneumatiques (boudins) auxiliaires arrière DUNLOP sont spécialement conçus pour les pick-up et fourgons 4x4 camping-cars équipés de lames de ressort à l'arrière, ils sont indispensables lorsque le véhicule est équipé d'une charge variable (type cellule amovible ou autre) Chaque kit pneumatique se compose de solides fixations en acier spécialement étudiées et de grands coussins d'air...

Informations Techniques :

convient pour MERCEDES SPRINTER 4X4 ROUES JUMEELES WDB 907 A PARTIR DE 2018

Références :

Référence : L.SPR.18D.C.M 4X4
Prix : 919,00 € TTC/Kit

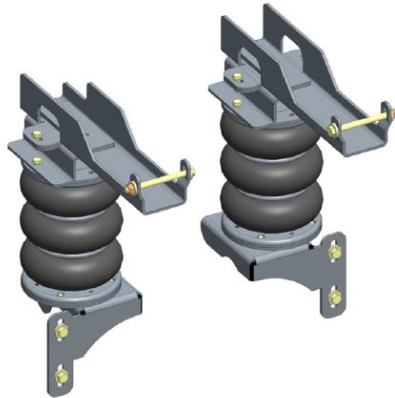


KIT COMPRESSEUR DOUBLE COMMANDE POUR GONFLAGE SUSPENSION PNEUMATIQUE DUNLOP SPECIAL MERCEDES SPRINTER A PARTIR DE 2018 COTE DROIT

Cette option fait partie des 2 options disponibles de gonflage qui doivent être commandées en complément du kit de suspension pneumatique Dunlop de base l'option 2 contient : un compresseur Haute résistance avec deux sorties d'air un panneau de commande spécial tableau de bord (côté droit) qui s'adapte parfaitement au véhicule sur lequel sont montés deux manomètres un interrupteur ON/OFF deux valves de dégonflage à actionner manuellement en enfonçant le petit bouchon poussoir en laiton...

Références :

Référence : OPTION.2.SPR.18B
Prix : 619,00 € TTC/Kit



KIT RENFORT DE SUSPENSION PNEUMATIQUE 3 ETAGES MAD POUR MERCEDES SPRINTER/HYMER 907 4X4 A PARTIR DE 2018 AVEC REHAUSSE GONFLAGE PAR VALVES

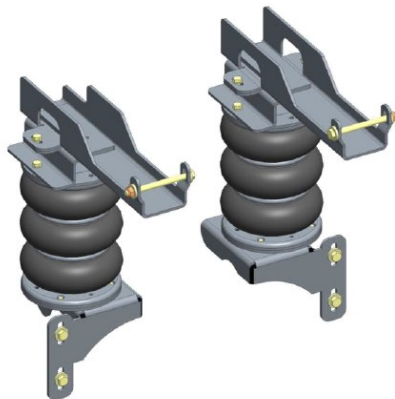
S'INSTALLE EN COMPLÉMENT DES RESSORTS A LAMES Les kits de suspensions pneumatiques (boudins) auxiliaires arrière MAD sont spécialement conçus pour les pick-up et fourgons 4x4 camping-cars équipés de lames de ressort à l'arrière, ils sont indispensables lorsque le véhicule est équipé d'une charge variable (type cellule amovible ou autre) Chaque kit pneumatique se compose de solides fixations en acier spécialement étudiées et de grands coussins d'air résistants qui peuvent être actionnés...

Informations Techniques :

Pour Sprinter et Sprinter châssis cabine WDB907 à partir de 02/2018 4WD et RWD, Suspension surélevée extrême >60mm, Roues arrière simples, Phares LED inclus

Références :

Référence : NR-097094-B
Prix : 1 184,28 € TTC/Kit



KIT RENFORT DE SUSPENSION PNEUMATIQUE 3 ETAGES MAD POUR MERCEDES SPRINTER/HYMER 907 4X4 A PARTIR DE 2018 SANS REHAUSSE GONFLAGE PAR VALVES

S'INSTALLE EN COMPLÉMENT DES RESSORTS A LAMES Les kits de suspensions pneumatiques (boudins) auxiliaires arrière MAD sont spécialement conçus pour les pick-up et fourgons 4x4 camping-cars équipés de lames de ressort à l'arrière, ils sont indispensables lorsque le véhicule est équipé d'une charge variable (type cellule amovible ou autre) Chaque kit pneumatique se compose de solides fixations en acier spécialement étudiées et de grands coussins d'air résistants qui peuvent être actionnés...

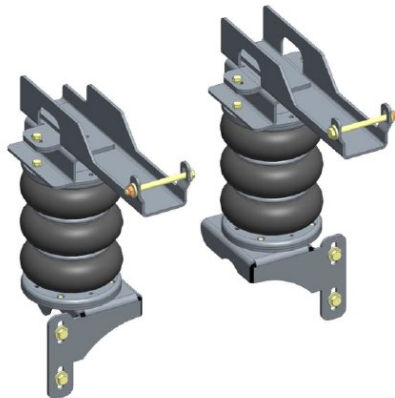
Informations Techniques :

Pour Sprinter et Sprinter châssis cabine WDB907 à partir de 02/2018 4WD et RWD, Suspension hauteur standard, Roues arrière simples, Phares LED inclus

Références :

Référence : NR-197564-B
Prix : 1 161,43 € TTC/Kit

EQUIPEMENTS POUR MERCEDES SPRINTER 4X4 W907



Kit renfort de suspension pneumatiques 3 étages Mad avec compresseur et manomètres pour Mercedes Sprinter/Hymer 907 4X4 avec réhausse

Kit renfort de suspension pneumatiques 3 étages Mad version confort avec réhausse, compresseur et tableau de commande S'INSTALLE EN COMPLÉMENT DES RESSORTS A LAMES Les kits de suspensions pneumatiques (boudins) auxiliaires arrière MAD sont spécialement conçus pour les pick-up et fourgons 4x4 camping-cars équipés de lames de ressort à l'arrière, ils sont indispensables lorsque le véhicule est équipé d'une charge variable (type cellule amovible ou autre) Chaque kit pneumatique se compose de...

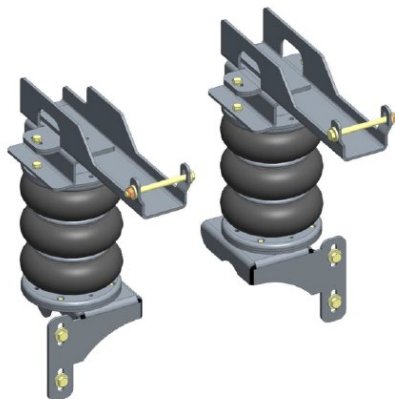
Informations Techniques :

Pour Sprinter et Sprinter châssis cabine WDB907 à partir de 02/2018 4WD et RWD, Suspension surélevée extrême >60mm, Roues arrière simples, Phares LED inclus

Références :

Référence : NR-097094-CS1

Prix : 1 759,00 € TTC/Kit



Kit renfort de suspension pneumatiques 3 étages Mad avec compresseur et manomètres pour Mercedes Sprinter/Hymer 907 4X4 sans réhausse

Kit renfort de suspension pneumatiques 3 étages Mad version confort sans réhausse, avec compresseur et tableau de commande S'INSTALLE EN COMPLÉMENT DES RESSORTS A LAMES Les kits de suspensions pneumatiques (boudins) auxiliaires arrière MAD sont spécialement conçus pour les pick-up et fourgons 4x4 camping-cars équipés de lames de ressort à l'arrière, ils sont indispensables lorsque le véhicule est équipé d'une charge variable (type cellule amovible ou autre) Chaque kit pneumatique se compose de...

Informations Techniques :

Pour Sprinter et Sprinter châssis cabine WDB907 à partir de 02/2018 4WD et RWD, Suspension hauteur standard, Roues arrière simples, Phares LED inclus

Références :

Référence : NR-197564-CS1

Prix : 1 575,00 € TTC/Kit

ACCESSOIRES SUSPENSION

EQUIPEMENTS POUR MERCEDES SPRINTER 4X4 W907



KIT RENFORTS D'ANCRAGE SUPERIEUR POUR AMORTISSEURS ARRIERES POUR MERCEDES SPRINTER 4X4

Kit de renforts en acier de l'ancrage supérieur des amortisseurs arrières sur Mercedes Sprinter. En usage extrême et suivant le type d'amortisseur, l'axe d'amortisseurs peuvent se tordre et rendre presque indémontable les amortisseurs. Nous proposons un renfort acier à souder sur le châssis sur chaque ancrage d'amortisseur arrière. Installation par un professionnel conseillé car il nécessite de souder sur le châssis et donc de refaire sa protection anti-corrosion.

Références :

Référence : **SUKT31**
Prix : **73,00 € TTC/Kit**



KIT RENFORTS D'ANCRAGE INFERIEUR POUR AMORTISSEURS ARRIERES POUR MERCEDES SPRINTER 4X4

Les ancrages inférieurs d'amortisseur arrière sur les Mercedes sprinter sont très exposés en avant du pont. Ils peuvent se tordre sur un choc ou un effort pas dans l'axe. Nous proposons un kit de renforts en acier à souder sur le corps de pont. Ce kit comprend également une paire de protection amortisseurs en aluminium. Ils protègent les amortisseurs des projections et la fixation inférieure des chocs. Le montage par un professionnel est conseillé étant donné les différentes soudures à...

Références :

Référence : **SUKT32**
Prix : **219,00 € TTC/Kit**



BUTEES DE SUSPENSION AVANT SUMO SPRING POUR MERCEDES SPRINTER 4X4 W906 / 907 A PARTIR DE 2006

BUTEES DE SUSPENSION AVANT SUMO SPRING POUR MERCEDES SPRINTER 4X4 W906 / 907 A PARTIR DE 2006 Vendu à la paire Butée de suspensions de la marque SUMO SPRINGS, elle remplace votre butée d'origine à l'avant et à l'arrière de votre fourgon MERCEDES Sprinter. Améliorez votre confort à bord ainsi que la tenue de route de votre van. Montage : Le kit comporte des rondelles épaisses qui ne sont pas à monter si vous avez un Sprinter 4x4

Références :

Référence : **SSF-327-47**
Prix : **327,00 € TTC/Paire**

EQUIPEMENTS POUR MERCEDES SPRINTER 4X4 W907



KIT BRIDES DE LAMES DE SUSPENSION POUR MERCEDES SPRINTER W907

En cas de montage de lames additionnelles - largeur lame 70mm Brides d'alignement des lames de suspension Permet un meilleur alignement des lames de suspension Compatible avec des lames de largeur 70mm Données techniques : Acier épaisseur 5mm Electrozinguage Largeur 70mm Kit livré complet : Pattes de fixations Entretoises Boulonnerie Notice

Références :

Référence : SUKT46
Prix : **46,80 € TTC/Paire**



VIS EXCENTRIQUES DE REGLAGE DE CARROSSAGE AVANT POUR MERCEDES SPRINTER A PARTIR DE 2018 (LA PAIRE)

Paire de vis excentriques Mercedes pour le réglage du carrossage pour les amortisseurs koni Heavy Track avant (pour Mercedes Sprinter W907 4x4) Nécessaire uniquement pour les W907 (déjà présente d'origine sur le W906)

Références :

Référence : A0029908600-P
Prix : **141,50 € TTC/Paire**

ECLAIRAGE & ENERGIE

KIT D'ÉCLAIRAGE SPÉCIFIQUE VÉHICULE

EQUIPEMENTS POUR MERCEDES SPRINTER 4X4 W907



KIT 2 BARRES LED VISION-X XPR-H6E (VEILLEUSE INTEGREE) POUR MERCEDES SPRINTER A PARTIR DE 2019

kit comprenant : les 2 barres LED XPR-H6E (avec veilleuse intégrée)
les supports de fixation spécifique au Mercedes Sprinter à partir de 2019 les câblages la notice de montage Un kit d'éclairage élégant et facile à monter. L'efficacité des LED 10W de haute qualité garantit que le XPR-6 fournit une lumière puissante. Il est facile de connecter la fonction Halo au feu de position selon les besoins. Son design unique le rend facilement reconnaissable de loin. non compatible avec un...

Informations Techniques :

caractéristiques techniques XPR-H6E : faisceau droit 5° (IRIS Reflector Technology) barre led avec halo dimensions : 29.22 / 8 / 7 cm nombre de LED : 6 voltage : 9-32V puissance : 60W (soit 10W par led) couleur : noir 6474 lumens norme d'étanchéité IP-68 durée de vie : 50000 heures résistant à des températures de -40°C à +80°C Garantie 2 ans homologué Europe

Références :

Référence : MB-XPRH6ESP19
Prix : 1 256,00 € TTC/Kit



KIT 2 BARRES LED VISION-X XPR-6 (SANS VEILLEUSE INTEGREE) POUR MERCEDES SPRINTER A PARTIR DE 2019

kit comprenant : les 2 barres LED XPR-6 (sans veilleuse intégrée)
les supports de fixation spécifique au Mercedes Sprinter à partir de 2019 les câblages la notice de montage Un kit d'éclairage élégant et facile à monter. L'efficacité des LED 10W de haute qualité garantit que le XPR-6 fournit une lumière puissante. Il est facile de connecter la fonction Halo au feu de position selon les besoins. Son design unique le rend facilement reconnaissable de loin. non compatible avec un...

Informations Techniques :

caractéristiques techniques XPR-H6E : faisceau droit 5° (IRIS Reflector Technology) dimensions : 29.22 / 8 / 7 cm nombre de LED : 6 voltage : 9-32V puissance : 60W (soit 10W par led) couleur : noir 6474 lumens norme d'étanchéité IP-68 durée de vie : 50000 heures résistant à des températures de -40°C à +80°C Garantie 2 ans homologué Europe

Références :

Référence : MB-XPR6SP19
Prix : 924,00 € TTC/Kit

EQUIPEMENTS POUR MERCEDES SPRINTER 4X4 W907



KIT ECLAIRAGE LED LAZER LONGUE PORTEE TRIPLE-R4 Gen2 AVEC INTEGRATION A LA CALANDRE POUR MERCEDES SPRINTER (2018+)

Kit calandre Mercedes Sprinter (2018+) Série STANDARD Quel que soit le travail, quelle que soit la destination, allez-y plus rapidement, allez-y plus en sécurité, allez-y avec style grâce à notre kit d'intégration de calandre sur mesure, comprenant une paire de nos projecteurs LED haute performance Triple-R 750, installés sans effort dans la calandre avant de la Mercedes. Sprinter. Pour une installation de projecteur auxiliaire de qualité OE, les kits d'intégration de grille Lazer comprennent...

Informations Techniques :

DONNEES POUR 1xTriple-R 750 Gamme: Triple-R Gen2 Voltage: 9-32V Poids: 1 kg Durée de vie des LEDs: 50,000 heures Puissance lumineuse: 4620 Lm Température de couleur: 5000K Nombre de LEDs: 4 Consommation: 45 Watts Ampérage: 3.1 Amps Certification ECE: ECE R112 DONNEE PHOTOMETRIQUE Angle de faisceau horizontal: 19° 0.25 lx: 866 metres 0.50 lx: 612 metres 1 lx: 433 metres 3 lx: 250 metres

Références :

Référence : **LAGK-MSP-G2-1K**
Prix : **726,00 € TTC/Kit**



KIT ECLAIRAGE LED LAZER LONGUE PORTEE TRIPLE-R4 Gen2 ELITE AVEC INTEGRATION A LA CALANDRE POUR MERCEDES SPRINTER (2018+)

Kit calandre Mercedes Sprinter (2018-2021) Série ELITE Quel que soit le travail, quelle que soit la destination, allez-y plus rapidement, allez-y plus en sécurité, allez-y avec style grâce à notre kit d'intégration de calandre sur mesure, comprenant une paire de nos projecteurs LED haute performance Triple-R Elite 750, installés sans effort dans la calandre avant de la Mercedes. Sprinter. Pour une installation de projecteur auxiliaire de qualité OE, les kits d'intégration de grille Lazer...

Informations Techniques :

DONNEES POUR 1x Triple-R Elite 750 Gamme : Triple-R Gen2 Voltage : 9-32V Poids : 1 kg Durée de vie des LEDs : 50,000 heures Puissance lumineuse : 5068 Lm Température de couleur : 5000K Nombre de LEDs : 4 Consommation : 45 Watts Ampérage : 3.1 Amps Certification ECE : N/A DONNEE PHOTOMETRIQUE Angle de faisceau horizontal : 42° 0.25 lx : 1033 metres 0.50 lx : 731 metres 1 lx : 517 metres 3 lx : 298 metres

Références :

Référence : **LAGK-MSP-ELITE-G2-1K**
Prix : **882,00 € TTC/Kit**

EQUIPEMENTS POUR MERCEDES SPRINTER 4X4 W907



KIT BARRE LED VISION-X XPR-H3S (VEILLEUSE INTEGREE) POUR MERCEDES-BENZ SPRINTER A PARTIR DE 2019

Composition du Kit : Deux barres lumineuses LED XPR-H3S (plus de détails ci-dessous) Ensemble complet de connecteurs et faisceau de relais de fil avec fusibles inclus Pattes de montage adaptées au véhicule pour une mise en place rapide et sécurisée Guide d'installation détaillé

Caractéristiques principales : Conception et Test en Europe : Tous nos kits sont méticuleusement élaborés et testés sur les véhicules européens pour lesquels ils sont prévus. Installation Sans Risque : ...

Informations Techniques :

Caractéristiques techniques XPR-HS3S : Puissance : 3237 Lumens
Dimensions : 2*156/70/80mm Tension : 11-32 V CC Consommation électrique : 2,5 ampères à 12 V Indice de vibration : 15,6 grammes
Matériau de la lentille : Polycarbonate Certifications : CE, RoHS, IEC 62471, E-marked Puissance : 2*30W norme d'étanchéité IP-68 durée de vie : 50000 heures résistant à des températures de -40°C à +80°C
Garantie 2 ans homologué Europe

Références :

Référence : **MB-XPRH3SSP19**

Prix : **1 149,00 € TTC/Kit**

BATTERIES, SUPPORTS & ACCESSOIRES



PLATINE SUPPORT ACCESSOIRES DANS COMPARTIMENT MOTEUR POUR MERCEDES SPRINTER COTE PASSAGER

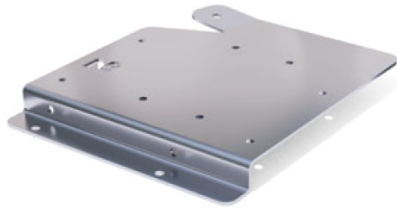
pour véhicule LHD conduite à gauche Platine permettant l'installation d'équipement (Compresseur, batterie additionnelle etc ...) ou rangement autre. Convient à tous les Mercedes Sprinter W907 en conduite à gauche. Montage sans modification du véhicule sur des ancrages existant. Platine en acier électro-zingué. La platine est pré-percée pour accueillir le support de batterie Optima universel ref: BAT21

Références :

Référence : **ERSU202**

Prix : **105,60 € TTC/Pièce**

EQUIPEMENTS POUR MERCEDES SPRINTER 4X4 W907



PLATINE SUPPORT ACCESSOIRES DANS COMPARTIMENT MOTEUR POUR MERCEDES SPRINTER COTE CONDUCTEUR

pour véhicule LHD conduite à gauche Platine permettant l'installation d'équipement (Compresseur, batterie additionnelle etc ...) ou rangement autre. Convient à tous les Mercedes Sprinter W907 en conduite à gauche. Montage sans modification du véhicule sur des ancrages existant. Platine en acier électro-zingué. La platine est pré-percée pour accueillir le support de batterie Optima universel ref: BAT21 Non compatible avec l'installation d'un snorkel.

Références :

Référence : ERSU203
Prix : 105,60 € TTC/Pièce

FRANCHISSEMENT & OUTILLAGE

ACCESSOIRES GONFLAGE

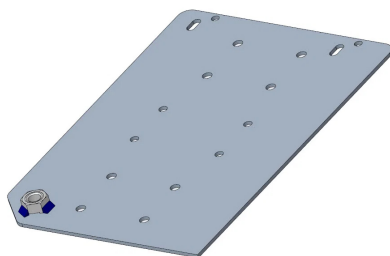


KIT INSTALLATION AVEC PLATINE SUPPORT POUR COMPRESSEUR D'AIR DANS LE COMPARTIMENT MOTEUR POUR MERCEDES SPRINTER W907

Livré sans compresseur et bonbonne d'air Kit spécifique pour permettre l'installation du compresseur bi-cylindres ARB avec sa bonbonne d'air. Convient à tous les Mercedes Sprinter W907 en conduite à gauche. Différents raccords et supports fournis pour un montage sans modification du véhicule sur des ancrages existant. Platine et supports en acier électro-zingué.

Références :

Référence : ERSU202-CKMTP12
Prix : 228,00 € TTC/Kit



Support de montage compresseur pour Mercedes Sprinter 907

Kit plaque de montage compresseur pour Mercedes Sprinter 907 Compatible avec les références ARB suivantes : CKMA12 (2-00011) – Compresseur simple CKMTA12 (2-00051) – Compresseur double CKBLA12 (2-00061) – Compresseur Brushless simple CKBLTA (2-00081) – Compresseur Brushless double

Informations Techniques :

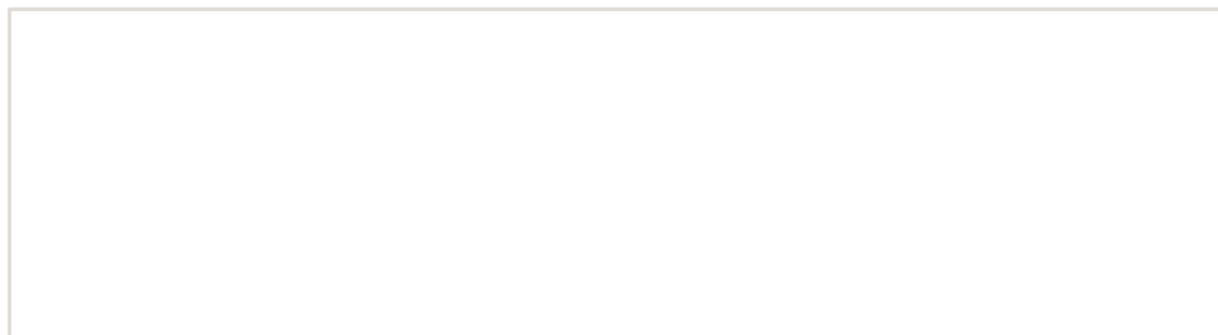
Le kit comprend : • 1x Plaque de montage • 1x Jeu de vis • 1x Notice de montage

Références :

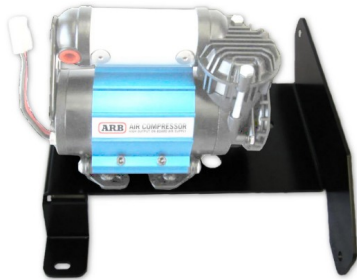
EQUIPEMENTS POUR MERCEDES SPRINTER 4X4 W907

Référence : T0601020

Prix : 110,90 € TTC/Kit



EQUIPEMENTS POUR MERCEDES SPRINTER 4X4 W907



Support de montage compresseur pour Mercedes Sprinter 906

Kit plaque de montage compresseur pour Mercedes Sprinter 906
Compatible avec les références ARB suivantes : CKMA12 (2-00011) –
Compresseur simple

Informations Techniques :

Le kit comprend : • 1x Plaque de montage • 1x Jeu de vis • 1x Notice de montage

Références :

Référence : **T0601010**

Prix : **165,00 € TTC/Kit**

BLOCAGES DE DIFFÉRENTIEL



Blocage de différentiel ARB Air Locker pour Mercedes Sprinter W906 W907 (vendu sans compresseur)

Blocage de différentiel Air Locker pour Mercedes Sprinter W906 W907
Quand un véhicule prend un virage, la roue extérieure parcourt une plus grande distance que la roue intérieure, elle doit donc tourner plus vite. Sur tous les véhicules, c'est le différentiel placé entre les demi-arbres de roues qui permet cette différence d'allure, tout en conservant aux roues l'intégralité de la force motrice. Mais, avec un différentiel classique, dès qu'une roue est dépourvue d'adhérence, elle tourne dans le...

Références :

Référence : **RD262**

Prix : **1 578,55 € TTC/Pièce**



Couple conique pour Mercedes Sprinter W906 W907 4,181

Mercedes Sprinter avec un kit couronne et pignon haute performance. Ce kit d'engrenages coniques permet de transmettre la puissance du moteur aux roues tout en assurant une répartition variable du couple entre les roues droite et gauche. Il est conçu pour améliorer la solidité et la longévité du différentiel arrière de votre Mercedes Sprinter. Idéal pour les véhicules fortement chargés, les versions 4x4, les aménagements lourds ou les usages intensifs en tout-terrain et expédition. L'engrenage...

Informations Techniques :

Caractéristiques techniques Type : Kit complet couronne et pignon (Ring & Pinion) Véhicule : Mercedes Sprinter Matériaux : Acier haute résistance Application : Renforcement ou reconstruction de différentiel arrière Avantages Augmente significativement la durabilité du pont arrière Meilleure transmission de la puissance au sol Réduit les risques de casse sur véhicules lourds ou fortement préparés Installation par un professionnel recommandée (réglage précis du jeu de denture et précharge des...)

Références :

Référence : 100-023-01
Prix : 899,12 € TTC/Pièce

Kit de Montage pour ARB Air Locker RD262

Kit de montage complet nécessaire à l'installation d'un différentiel à verrouillage pneumatique ARB Air Locker RD262. Ce kit comprend tous les composants indispensables (roulement, vis, joints, etc.) pour une installation propre et sécurisée sur le pont arrière compatible.

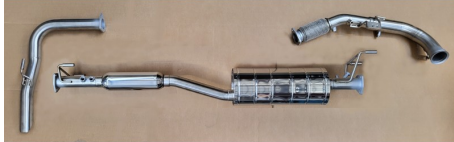
Références :

Référence : 2621
Prix : 431,96 € TTC/Pièce

PERFORMANCE & OPTIMISATION

ECHAPPEMENTS INOX 4X4

EQUIPEMENTS POUR MERCEDES SPRINTER 4X4 W907



LIGNE D'ÉCHAPPEMENT INOX COMPLETE APRES TURBO POUR SPRINTER III 4WD, 3.0L CDI V6 190HP, 2018+

Ligne d'échappement complète après turbo (suppression fap et Ad Blue) avec double silencieux, en sortie latérale. Amélioration des performances, moindre consommation. Reprogrammation du boîtier électronique indispensable. L'objectif de TECINOX était de fabriquer une ligne complète éliminant tout le système de dépollution du Sprinter sans affecter la fiabilité tout en améliorant le rendement mécanique. Ainsi équipé, ce véhicule essentiellement destiné aux grands voyageurs est apte à se...

Informations Techniques :

Garantie tous défauts de fabrication 5 ans Modèles SPRINTER III, 4WD Type 3.0L CDI V6, 190HP Année 2018, 2019, 2020, 2021, 2022, 2023, 2024 Chassis Unique INOX 304L recuit Diamètre du tube 63,5 mm X 1,5 mm Soudures 316L sous gaz neutre (azote)

Références :

Référence : **MERC102**
Prix : **3 114,00 € TTC/Pièce**

SNORKELS & ACCESSOIRES



SNORKEL BRAVO POUR MERCEDES SPRINTER W907 MOTEUR 2.1 ET 3L DE 2018 A 2021

snorkel pour Mercedes Sprinter W907 de 2018 à 2021 (sauf moteur 2.0L 4cyl.) montage à gauche Fabriqué en polyéthylène et en une seule pièce par moulage par rotation, d'une grande épaisseur offrant une haute résistance et durabilité. Matériau LLDPE 8446.21 ExxonMobil™, d'une densité de 0,936 g/cm³, selon le test ISO 1183. CARACTERISTIQUES DE LA TÊTE : Conception à haut débit pour un rendement optimal avec rainures pour l'évacuation d'eau. Fait d'une seule pièce en LLDPE ExxonMobil™ et doté...

Références :

Référence : **SMSV**
Prix : **598,00 € TTC/Kit**

EQUIPEMENT INTÉRIEUR & EXTÉRIEUR

ELARGISSEURS D'AILES

EQUIPEMENTS POUR MERCEDES SPRINTER 4X4 W907



ELARGISSEURS D'AILES ABS NOIR POUR MERCEDES SPRINTER W907 2018+

Élargisseurs d'ailes pour Mercedes Sprinter (2018+) - Kit de 4 pièces
Optimisez la protection de votre Mercedes Sprinter avec ce kit complet d'élargisseurs de passages de roues, conçu spécifiquement pour les modèles produits à partir de 2018 (W907/W910). Chez Equip'raid, nous sélectionnons des accessoires capables de répondre aux exigences de la préparation 4x4 et du voyage au long cours. Ces éléments offrent une barrière efficace contre les projections de pierres, la boue et les débris tout en...

Informations Techniques :

Caractéristiques techniques Compatibilité : Mercedes-Benz Sprinter (millésimes 2018 et ultérieurs) Matériau : ABS thermoformé haute densité Finition : Noir mat (finition type constructeur) Position : Avant et arrière, côtés gauche et droit Installation : Conception "Direct-fit" facilitant l'ajustement sur la carrosserie

Références :

Référence : **ELARGAILEW907**

Prix : **129,60 € TTC/Kit**

VÉRIN DE HAYON OU DE CAPOT



VERINS DE CAPOT POUR MERCEDES SPRINTER W907

Kit (paire) de vérin de capot moteur Le montage ne nécessite pas de modification. Fixation sur les pattes du capôt et la carrosserie. Supports en acier peint époxy noir. Kit livré complet : 2 verins Pattes de fixations Boulonnerie Notice

Références :

Référence : **DVVER907**

Prix : **107,86 € TTC/Paire**