

EQUIPEMENTS POUR MITSUBISHI L200 IV 2.4L DID



*Les références présentées sur ce document ne constituent pas
une liste exhaustive des équipements disponibles pour le MITSUBISHI L200 IV 2.4L DID
Il peut y avoir d'autres produits adaptés à ce véhicule.
Voir les conditions de vente sur <https://www.equip-raid.fr/>*

EQUIPEMENTS POUR MITSUBISHI L200 IV 2.4L DID



KIT DE SUSPENSION OME NITROCHARGER PLUS REHAUSSE +20/25MM TARAGE +600KG POUR MITSUBISHI L 200 MQ A PARTIR DE 2016

Kit Suspension OME Nitro+ – Rehausse +20/25 mm – Tarage +600 kg – Mitsubishi L200 MQ (à partir de 2016) Une suspension renforcée pour charges lourdes et tout-terrain exigeant Ce kit suspension complet Old Man Emu Nitrocharger plus est spécialement conçu pour le Mitsubishi L200 MQ (à partir de 2016). Il comprend des amortisseurs OME Sport et des ressorts renforcés tarage +600 kg, offrant une solution idéale pour les professionnels et voyageurs qui transportent en permanence une charge...

Références :

Référence : **KITOME77**

Prix : **2 470,00 € TTC/Kit**



KIT DE SUSPENSION TERRAIN TAMER REHAUSSE +40/50MM POUR MITSUBISHI L200 A PARTIR DE 2015 ET FIAT FULLBACK

Depuis 1969 TERRAIN TAMER développe et fabrique des pièces avec une seule idée en tête : celle de vous garantir la plus extrême fiabilité. Pendant plus de 50 ans, nous avons conçu, fabriqué, et testé des pièces qui permettent aux conducteurs de circuler dans des environnements extrêmement difficiles en toute sérénité. Qu'il s'agisse d'une utilisation : Loisirs : Chasse, Pêche, charges lourdes, tractions de remorques... Professionnels : Artisans, Agriculteurs, Apiculteurs, Dépanneuses,...

Références :

Référence : **SK080**

Prix : **1 778,40 € TTC/Kit**



KIT DE SUSPENSION PEDDERS REHAUSSE +30MM TARAGE CONFORT POUR MITSUBISHI L200 A PARTIR DE 2015 EZIFIT

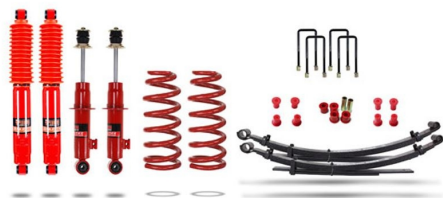
Kit suspensions Pedders MITSUBISHI L200 A PARTIR DE 2015 Le leader australien de la suspension 4x4 arrive en France. Pedders créée en 1950 conçoit et fabrique une gamme très complète de suspensions renforcées pour une grande majorité de véhicules 4x4 baptisée TrakRyder. Performance et robustesse sont les mots d'ordres de ce géant Australien afin de proposer LES meilleurs produits du marché. 60 ans de recherche et développement ont été nécessaires, une écoute particulière des demandes faites par...

Références :

Référence : **KITPEDEZ21**

Prix : **2 148,00 € TTC/Kit**

EQUIPEMENTS POUR MITSUBISHI L200 IV 2.4L DID



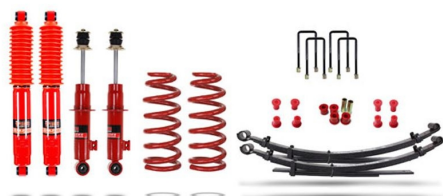
KIT DE SUSPENSION PEDDERS REHAUSSE +35MM TARAGE HEAVY DUTY POUR MITSUBISHI L200 A PARTIR DE 2015 EZIFIT

Kit suspensions Pedders MITSUBISHI L200 A PARTIR DE 2015 Le leader australien de la suspension 4x4 arrive en France. Pedders créée en 1950 conçoit et fabrique une gamme très complète de suspensions renforcées pour une grande majorité de véhicules 4x4 baptisée TrakRyder. Performance et robustesse sont les mots d'ordre de ce géant Australien afin de proposer LES meilleurs produits du marché. 60 ans de recherche et développement ont été nécessaires, une écoute particulière des demandes faites par...

Références :

Référence : KITPEDEZ22

Prix : **2 196,00 € TTC/Kit**



KIT DE SUSPENSION PEDDERS REHAUSSE +45MM TARAGE EXTRA HEAVY DUTY POUR MITSUBISHI L200 A PARTIR DE 2015 EZIFIT

Kit suspensions Pedders MITSUBISHI L200 A PARTIR DE 2015 Le leader australien de la suspension 4x4 arrive en France. Pedders créée en 1950 conçoit et fabrique une gamme très complète de suspensions renforcées pour une grande majorité de véhicules 4x4 baptisée TrakRyder. Performance et robustesse sont les mots d'ordre de ce géant Australien afin de proposer LES meilleurs produits du marché. 60 ans de recherche et développement ont été nécessaires, une écoute particulière des demandes faites par...

Références :

Référence : KITPEDEZ23

Prix : **2 244,00 € TTC/Kit**



KIT DE SUSPENSION TERRAIN TAMER COMBINÉ ASSEMBLÉ REHAUSSE +40/50MM POUR MITSUBISHI L200 A PARTIR DE 2015 ET FIAT FULLBACK

Depuis 1969 TERRAIN TAMER développe et fabrique des pièces avec une seule idée en tête : celle de vous garantir la plus extrême fiabilité. Pendant plus de 50 ans, nous avons conçu, fabriqué, et testé des pièces qui permettent aux conducteurs de circuler dans des environnements extrêmement difficiles en toute sérénité. Qu'il s'agisse d'une utilisation : Loisirs : Chasse, Pêche, charges lourdes, tractions de remorques... Professionnels : Artisans, Agriculteurs, Apiculteurs, Dépanneuses,...

Références :

Référence : SK080A

Prix : **1 890,00 € TTC/Kit**

EQUIPEMENTS POUR MITSUBISHI L200 IV 2.4L DID



KIT DE SUSPENSION TERRAIN TAMER AVEC LAMES PARABOLIQUES 400-700KG REHAUSSE +40/50MM POUR MITSUBISHI L200 A PARTIR DE 2015 ET FIAT FULLBACK

Depuis 1969 TERRAIN TAMER développe et fabrique des pièces avec une seule idée en tête : celle de vous garantir la plus extrême fiabilité. Pendant plus de 50 ans, nous avons conçu, fabriqué, et testé des pièces qui permettent aux conducteurs de circuler dans des environnements extrêmement difficiles en toute sérénité. Qu'il s'agisse d'une utilisation : Loisirs : Chasse, Pêche, charges lourdes, tractions de remorques... Professionnels : Artisans, Agriculteurs, Apiculteurs, Dépanneuses,...

Références :

Référence : SK080-P700

Prix : 2 138,40 € TTC/Kit



KIT DE SUSPENSION TERRAIN TAMER AVEC LAMES PARABOLIQUES 700-850KG REHAUSSE +40/50MM POUR MITSUBISHI L200 A PARTIR DE 2015 ET FIAT FULLBACK

Depuis 1969 TERRAIN TAMER développe et fabrique des pièces avec une seule idée en tête : celle de vous garantir la plus extrême fiabilité. Pendant plus de 50 ans, nous avons conçu, fabriqué, et testé des pièces qui permettent aux conducteurs de circuler dans des environnements extrêmement difficiles en toute sérénité. Qu'il s'agisse d'une utilisation : Loisirs : Chasse, Pêche, charges lourdes, tractions de remorques... Professionnels : Artisans, Agriculteurs, Apiculteurs, Dépanneuses,...

Références :

Référence : SK080-P850

Prix : 2 498,40 € TTC/Kit



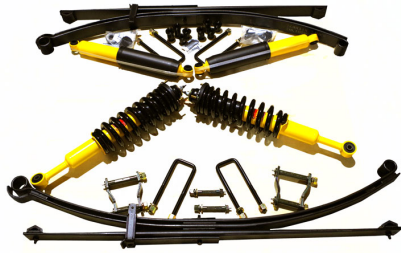
KIT DE SUSPENSION TERRAIN TAMER AVEC LAMES PARABOLIQUES 0-400KG REHAUSSE +40/50MM POUR MITSUBISHI L200 A PARTIR DE 2015 ET FIAT FULLBACK

Depuis 1969 TERRAIN TAMER développe et fabrique des pièces avec une seule idée en tête : celle de vous garantir la plus extrême fiabilité. Pendant plus de 50 ans, nous avons conçu, fabriqué, et testé des pièces qui permettent aux conducteurs de circuler dans des environnements extrêmement difficiles en toute sérénité. Qu'il s'agisse d'une utilisation : Loisirs : Chasse, Pêche, charges lourdes, tractions de remorques... Professionnels : Artisans, Agriculteurs, Apiculteurs, Dépanneuses,...

Références :

Référence : SK080-P400

Prix : 2 048,40 € TTC/Kit



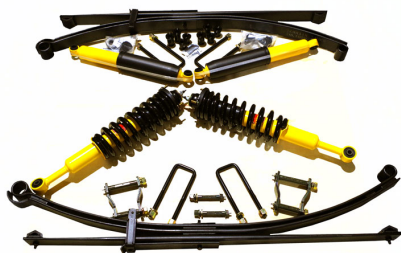
**KIT DE SUSPENSION TERRAIN TAMER COMBINÉ
ASSEMBLÉ AVEC LAMES PARABOLIQUES
0-400KG REHAUSSE +40/50MM POUR MITSUBISHI
L200 A PARTIR DE 2015 ET FIAT FULLBACK**

Depuis 1969 TERRAIN TAMER développe et fabrique des pièces avec une seule idée en tête : celle de vous garantir la plus extrême fiabilité. Pendant plus de 50 ans, nous avons conçu, fabriqué, et testé des pièces qui permettent aux conducteurs de circuler dans des environnements extrêmement difficiles en toute sérénité. Qu'il s'agisse d'une utilisation : Loisirs : Chasse, Pêche, charges lourdes, tractions de remorques... Professionnels : Artisans, Agriculteurs, Apiculteurs, Dépanneuses,...

Références :

Référence : SK080A-P400

Prix : **2 160,00 € TTC/Kit**



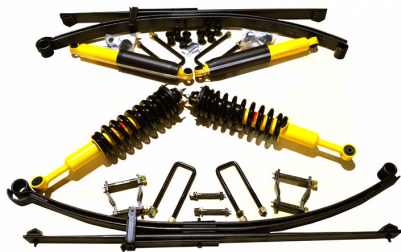
**KIT DE SUSPENSION TERRAIN TAMER COMBINÉ
ASSEMBLÉ AVEC LAMES PARABOLIQUES
400-700KG REHAUSSE +40/50MM POUR
MITSUBISHI L200 A PARTIR DE 2015 ET FIAT
FULLBACK**

Depuis 1969 TERRAIN TAMER développe et fabrique des pièces avec une seule idée en tête : celle de vous garantir la plus extrême fiabilité. Pendant plus de 50 ans, nous avons conçu, fabriqué, et testé des pièces qui permettent aux conducteurs de circuler dans des environnements extrêmement difficiles en toute sérénité. Qu'il s'agisse d'une utilisation : Loisirs : Chasse, Pêche, charges lourdes, tractions de remorques... Professionnels : Artisans, Agriculteurs, Apiculteurs, Dépanneuses,...

Références :

Référence : SK080A-P700

Prix : **2 250,00 € TTC/Kit**



**KIT DE SUSPENSION TERRAIN TAMER COMBINÉ
ASSEMBLÉ AVEC LAMES PARABOLIQUES
700-850KG REHAUSSE +40/50MM POUR
MITSUBISHI L200 A PARTIR DE 2015 ET FIAT
FULLBACK**

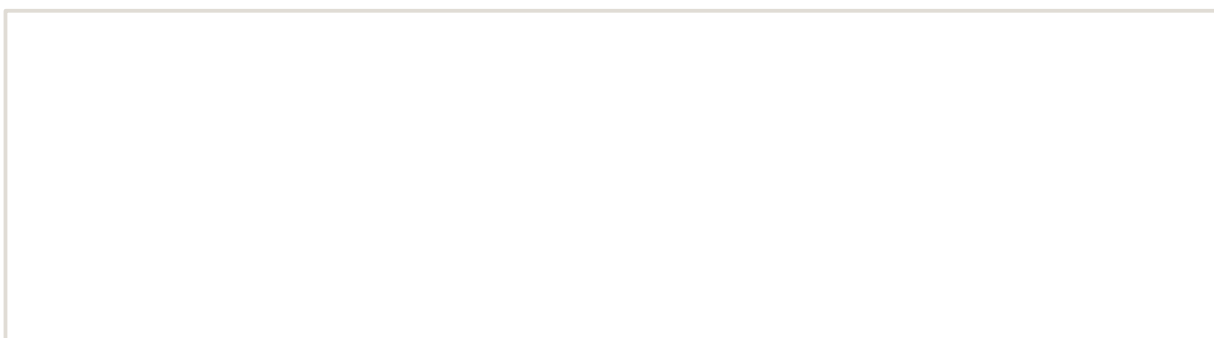
Depuis 1969 TERRAIN TAMER développe et fabrique des pièces avec une seule idée en tête : celle de vous garantir la plus extrême fiabilité. Pendant plus de 50 ans, nous avons conçu, fabriqué, et testé des pièces qui permettent aux conducteurs de circuler dans des environnements extrêmement difficiles en toute sérénité. Qu'il s'agisse d'une utilisation : Loisirs : Chasse, Pêche, charges lourdes, tractions de remorques... Professionnels : Artisans, Agriculteurs, Apiculteurs, Dépanneuses,...

Références :

EQUIPEMENTS POUR MITSUBISHI L200 IV 2.4L DID

Référence : SK080A-P850

Prix : 2 610,00 € TTC/Kit



AMORTISSEURS

EQUIP RAID

145 RUE DE L'ÎLE NAPOLÉON
68100 MULHOUSE
TÉL: +33 (0)3 89 61 90 88 / FAX: +33 (0)3 89 61 70 67
E-MAIL : vpc@equip-RAID.FR

Magasin ouvert le lundi de 14h à 18h,
du mardi au vendredi de 9h à 12h et de 14h à 18h
et le samedi de 9h à 12h

Prix valables du 01/06/2026 au 30/06/2026
TVA 20% incluse
Document non contractuel (ref : cat_L200IV2.4LDID_06_2026)
Photos non contractuelles



AMORTISSEUR ARRIERE OME NITRO+ POUR MITSUBISHI L200 ET FIAT FULLBACK A PARTIR DE 2015 & MR & MQ 2019+

Amortisseur OME Nitrocharger Plus est un amortisseur avant spécialement conçu pour les véhicules qui affrontent les terrains les plus escarpés. Il offre une amélioration ...

Informations Techniques :

Fiche technique Corps amortisseur bitube en acier diamètre 58 mm Tige de piston diamètre 18 mm Piston interne diamètre 36 mm Valve sensible à la vitesse adaptée au véhicule Remplissage gaz azote haute pression Peinture jaune spécifique Old Man Emu POUR MITSUBISHI L200 ET FIAT FULLBACK A PARTIR DE 2015 & MR & MQ 2019+

Références :

Référence : 63138
Prix : 148,00 € TTC/Pièce



AMORTISSEUR ARRIERE OME NITRO+ HD TARAGE 300/600KG POUR MITSUBISHI L200 ET FIAT FULLBACK A PARTIR DE 2015 & MR & MQ 2019+

Amortisseur OME Nitrocharger Plus est un amortisseur avant spécialement conçu pour les véhicules qui affrontent les terrains les plus escarpés. Il offre une amélioration ...

Informations Techniques :

Caractéristiques : Tige de 18 mm trempée et chromée : la rigidité de la tige est primordiale pour encaisser les efforts exercés dans une application 4x4. Le chromage dur offre une surface extrêmement lisse pour garantir la durée de vie des joints et réduire la friction. Piston haut débit : un piston de 35 mm traité au PTFE a été mis au point pour une circulation uniforme de l'huile, réduire l'échauffement et l'aération de l'huile (émulsion). Bague de guidage en bronze traitée au PTFE : ce...

Références :

Référence : 63139
Prix : 148,00 € TTC/Pièce

EQUIPEMENTS POUR MITSUBISHI L200 IV 2.4L DID



AMORTISSEUR ARRIERE OME NITRO+ HD TARAGE 600KG POUR MITSUBISHI L200 ET FIAT FULLBACK A PARTIR DE 2015 & MR & MQ 2019+

Amortisseur OME Nitrocharger Plus est un amortisseur avant spécialement conçu pour les véhicules qui affrontent les terrains les plus escarpés. Il offre une amélioration ...

Informations Techniques :

Caractéristiques : Tige de 18 mm trempée et chromée : la rigidité de la tige est primordiale pour encaisser les efforts exercés dans une application 4x4. Le chromage dur offre une surface extrêmement lisse pour garantir la durée de vie des joints et réduire la friction. Piston haut débit : un piston de 35 mm traité au PTFE a été mis au point pour une circulation uniforme de l'huile, réduire l'échauffement et l'aération de l'huile (émulsion). Bague de guidage en bronze traitée au PTFE : ce...

Références :

Référence : 63140

Prix : 148,00 € TTC/Pièce



AMORTISSEUR GAZ RENFORCE GRANDE CAPACITE TERRAIN TAMER AVANT POUR FIAT FULLBACK 2016 + / MISTUBISHI L200 KB4 KL

Amortisseur Terrain Tamer série TGS à gaz renforcé grande capacité
Caractéristiques : Piston de 40 mm Tige de 20mm Corps de 60 mm
Système bi-tube Double Soudure ultra résistante Système de clapet multi-niveaux Joint SPI haute résistance fabriqué en Allemagne
Compatibles pour les surélévations de +30 à +70mm (selon modèle)
Garantie 3 ans / 100 000 km (usage privé) Adapté à un usage intensif

Références :

Référence : TGSMLLF

Prix : 187,20 € TTC/Pièce



AMORTISSEUR GAZ RENFORCE GRANDE CAPACITE TERRAIN TAMER ARRIERE POUR FIAT FULLBACK 2016 + / MISTUBISHI L200 KL

Amortisseur Terrain Tamer série TGS à gaz renforcé grande capacité
Caractéristiques : Piston de 40 mm Tige de 20mm Corps de 60 mm
Système bi-tube Double Soudure ultra résistante Système de clapet multi-niveaux Joint SPI haute résistance fabriqué en Allemagne
Compatibles pour les surélévations de +30 à +70mm (selon modèle)
Garantie 3 ans / 100 000 km (usage privé) Adapté à un usage intensif

Références :

Référence : TGSMMQR

Prix : 187,20 € TTC/Pièce

EQUIPEMENTS POUR MITSUBISHI L200 IV 2.4L DID



AMORTISSEUR ARRIERE HEAVY TRACK RAID KONI POUR MISTUBISHI L200 2015+

AMORTISSEUR ARRIERE HEAVY TRACK RAID KONI POUR MISTUBISHI L200 2015+ Fort d'une grande expérience en matière de conception et de production d'amortisseurs, KONI, leader de l'amortissement heavy duty (autocars, camions, remorques, applications militaires et ferroviaires, etc ...) a décidé de combiner son expertise en matière de suspension avec sa parfaite connaissance du marché 4x4 afin de créer une gamme d'amortisseurs spécifiquement dédiée aux raiders. Amortisseur Koni Grand Raid spécial...

Références :

Référence : 23-905458
Prix : **342,00 € TTC/Pièce**



AMORTISSEUR AVANT HEAVY TRACK RAID KONI POUR MISTUBISHI L200 2015+

AMORTISSEUR AVANT HEAVY TRACK RAID KONI POUR MISTUBISHI L200 2015+ Fort d'une grande expérience en matière de conception et de production d'amortisseurs, KONI, leader de l'amortissement heavy duty (autocars, camions, remorques, applications militaires et ferroviaires, etc ...) a décidé de combiner son expertise en matière de suspension avec sa parfaite connaissance du marché 4x4 afin de créer une gamme d'amortisseurs spécifiquement dédiée aux raiders. Amortisseur Koni Grand Raid spécial...

Références :

Référence : 23-885396
Prix : **314,00 € TTC/Pièce**



AMORTISSEUR ARRIERE HEAVY TRACK KONI POUR MISTUBISHI L200 2015+

AMORTISSEUR ARRIERE HEAVY TRACK KONI POUR MISTUBISHI L200 2015+ La version bi-tube basse pression offre plus de confort, de sécurité et de plaisir de conduire ! Il garantit une tenue de route et un confort optimum sur et hors route. Développés par KONI pour les 4x4 et SUV. Testés dans des conditions extrêmes, aux exigences de sécurité, de stabilité et d'adhérence les plus élevées. Les amortisseurs HEAVY TRACK sont simple d'utilisation et entièrement ajustables. AVANTAGES DES...

Références :

Référence : 23-82401318
Prix : **208,00 € TTC/Pièce**

EQUIPEMENTS POUR MITSUBISHI L200 IV 2.4L DID



AMORTISSEUR AVANT HEAVY TRACK KONI POUR MITSUBISHI L200 2015+

AMORTISSEUR AVANT HEAVY TRACK KONI POUR TOYOTA MITSUBISHI L200 2015+ La version bi-tube basse pression offre plus de confort, de sécurité et de plaisir de conduire ! Il garantit une tenue de route et un confort optimum sur et hors route. Développés par KONI pour les 4x4 et SUV. Testés dans des conditions extrêmes, aux exigences de sécurité, de stabilité et d'adhérence les plus élevées. Les amortisseurs HEAVY TRACK sont simple d'utilisation et entièrement ajustables. AVANTAGES DES...

Références :

Référence : 23-82401316

Prix : **208,00 € TTC/Pièce**

RESSORTS HÉLICOÏDAUX



RESSORTS AVANT OME REHAUSSE +25mm TARAGE +80/110kg pour Mitsubishi L200 KJ 2015+ & MR & MQ 2019+

Quand vous entreprenez un voyage dans des zones isolées, il vous faudra transporter suffisamment de carburant, d'eau, de pièces détachées et d'équipements de sécurité. Votre véhicule sera chargé au maximum, ce qui sollicitera fortement vos suspensions. Vous roulez probablement sur les terrains les plus impitoyables et vous atteindrez ainsi les limites de votre suspension d'origine. OLD MAN EMU a mis au point une large gamme de ressorts hélicoïdaux pour chaque véhicule, la plus grande partie...

Références :

Référence : 3105

Prix : **272,00 € TTC/Paire**



RESSORTS AVANT OME REHAUSSE +25mm TARAGE +51/80kg pour Mitsubishi L200 KJ 2015+ & MR & MQ 2019+

Quand vous entreprenez un voyage dans des zones isolées, il vous faudra transporter suffisamment de carburant, d'eau, de pièces détachées et d'équipements de sécurité. Votre véhicule sera chargé au maximum, ce qui sollicitera fortement vos suspensions. Vous roulez probablement sur les terrains les plus impitoyables et vous atteindrez ainsi les limites de votre suspension d'origine. OLD MAN EMU a mis au point une large gamme de ressorts hélicoïdaux pour chaque véhicule, la plus grande partie...

Références :

Référence : 3104

Prix : **272,00 € TTC/Paire**

EQUIPEMENTS POUR MITSUBISHI L200 IV 2.4L DID



OLD MAN EMU

RESSORTS AVANT OME REHAUSSE +25mm TARAGE +30/50kg pour Mitsubishi L200 KJ 2015+ & MR & MQ 2019+

Quand vous entreprenez un voyage dans des zones isolées, il vous faudra transporter suffisamment de carburant, d'eau, de pièces détachées et d'équipements de sécurité. Votre véhicule sera chargé au maximum, ce qui sollicitera fortement vos suspensions. Vous roulez probablement sur les terrains les plus impitoyables et vous atteindrez ainsi les limites de votre suspension d'origine. OLD MAN EMU a mis au point une large gamme de ressorts hélicoïdaux pour chaque véhicule, la plus grande partie...

Références :

Référence : 3103

Prix : **272,00 € TTC/Paire**



RESSORTS HELICOIDaux AVANT TERRAIN TAMER REHAUSSE +30MM TARAGE +100KG POUR MITSUBISHI L200 KB4 & KL

Fabriqués en Australie, les ressorts Terrain Tamer renforcée sont fabriqués à partir d'acier X5K, subissent un traitement thermique, et bénéficient d'une finition époxy. LES RESSORTS TERRAIN TAMER SONT GARANTIS A VIE.

Références :

Référence : TTCS-2027

Prix : **281,70 € TTC/Paire**



RESSORTS HELICOIDaux AVANT TERRAIN TAMER REHAUSSE +30MM A +40MM TARAGE +150KG POUR FIAT FULLBACK / MITSUBISHI L200 KB4 & KL

Fabriqués en Australie, les ressorts Terrain Tamer renforcée sont fabriqués à partir d'acier X5K, subissent un traitement thermique, et bénéficient d'une finition époxy. LES RESSORTS TERRAIN TAMER SONT GARANTIS A VIE.

Références :

Référence : TTCS-2028

Prix : **281,70 € TTC/Paire**

EQUIPEMENTS POUR MITSUBISHI L200 IV 2.4L DID



RESSORTS HELICOIDAUX SMART COILS AVANT TERRAIN TAMER REHAUSSE +35MM TARAGE +50KG POUR FIAT FULLBACK / MITSUBISHI L200 KB4 & KL

Fabriqués en Australie, les ressorts Terrain Tamer Smart Coils à pas variable permettent de réduire les forces de rebond qui traversent le ressort hélicoïdal. Cette conception unique possède un fil dont l'épaisseur diffère de manière notable entre le haut et le bas. Le diamètre du fil est plus fin en haut, et augmente ensuite progressivement. Cette technologie concerne uniquement les ressorts hélicoïdaux avant. Lorsque le véhicule aborde de petits accidents de terrains, c'est la partie...

Références :

Référence : TTCS-2413T
Prix : **334,80 € TTC/Paire**



RESSORTS HELICOIDAUX AVANT TERRAIN TAMER REHAUSSE +30MM TARAGE +200KG POUR FIAT FULLBACK / MITSUBISHI L200 KB4 & KL

Fabriqués en Australie, les ressorts Terrain Tamer renforcée sont fabriqués à partir d'acier X5K, subissent un traitement thermique, et bénéficient d'une finition époxy. LES RESSORTS TERRAIN TAMER SONT GARANTIS A VIE.

Références :

Référence : TTCS-2439
Prix : **281,70 € TTC/Paire**



RESSORTS HELICOIDAUX SMART COILS AVANT TERRAIN TAMER REHAUSSE +35MM TARAGE 100 KG ET PLUS POUR FIAT FULLBACK / MITSUBISHI L200 KB4 & KL

Fabriqués en Australie, les ressorts Terrain Tamer Smart Coils à pas variable permettent de réduire les forces de rebond qui traversent le ressort hélicoïdal. Cette conception unique possède un fil dont l'épaisseur diffère de manière notable entre le haut et le bas. Le diamètre du fil est plus fin en haut, et augmente ensuite progressivement. Cette technologie concerne uniquement les ressorts hélicoïdaux avant. Lorsque le véhicule aborde de petits accidents de terrains, c'est la partie...

Références :

Référence : TTCS-2439T
Prix : **334,80 € TTC/Paire**

EQUIPEMENTS POUR MITSUBISHI L200 IV 2.4L DID**RESSORTS LAMES****LAMES ARRIERE OME RENFORCEE MEDUIM POUR L200 2015+ & MR & MQ 2019+**

LAMES ARRIERE OME RENFORCEE POUR : VEHICULES REHAUSSE TARAGE MITSUBISHI L200 A PARTIR DE 2015 +20 mm MEDIUM

Références :

Référence : EL117R
Prix : 483,00 € TTC/Pièce

**LAMES ARRIERE OME RENFORCEE +300KG POUR L200 2015+ & MR & MQ 2019+**

LAMES ARRIERE OME RENFORCEE POUR : VEHICULES REHAUSSE TARAGE MITSUBISHI L200 A PARTIR DE 2015 +20 mm +300 kg

Références :

Référence : EL118R
Prix : 556,00 € TTC/Pièce

**LAMES ARRIERE OME RENFORCEE +600KG POUR L200 2015+ & MR & MQ 2019+**

LAMES ARRIERE OME RENFORCEE POUR : VEHICULES REHAUSSE TARAGE MITSUBISHI L200 A PARTIR DE 2015 +20 mm +600 kg

Références :

Référence : EL119R
Prix : 560,00 € TTC/Pièce

EQUIPEMENTS POUR MITSUBISHI L200 IV 2.4L DID



LAMES PARABOLIQUES ARRIERE TERRAIN TAMER TARAGE +0-400KG REHAUSSE +40MM POUR MITSUBISHI L200 A PARTIR DE 2015

Les lames paraboliques Terrain Tamer ont été conçues afin d'améliorer la qualité de conduite. Utilisant une nouvelle conception sur une technique ancienne, les lames paraboliques délivrent un confort de conduite supérieur, aussi bien à vide qu'une fois le véhicule chargé. - Plus légère – moins de lames - Moins de contraintes – moins de chocs sur le différentiel - Silencieux – moins de friction entre les lames - Plus de confort – meilleure...

Références :

Référence : MIT011P
Prix : 517,50 € TTC/Pièce



LAMES PARABOLIQUES ARRIERE TERRAIN TAMER TARAGE +400/+700KG REHAUSSE +40MM POUR MITSUBISHI L200 A PARTIR DE 2015

Les lames paraboliques Terrain Tamer ont été conçues afin d'améliorer la qualité de conduite. Utilisant une nouvelle conception sur une technique ancienne, les lames paraboliques délivrent un confort de conduite supérieur, aussi bien à vide qu'une fois le véhicule chargé. - Plus légère – moins de lames - Moins de contraintes – moins de chocs sur le différentiel - Silencieux – moins de friction entre les lames - Plus de confort – meilleure...

Références :

Référence : MIT011HDP
Prix : 627,30 € TTC/Pièce



KIT LAMES (AVEC SILENT BLOCS ET BRIDES) ARRIERE TERRAIN TAMER - REHAUSSE +40MM TARAGE 0KG /+300KG - POUR FIAT FULLBACK / MITSUBISHI L200 KL

KIT LAMES (AVEC SILENT BLOCS ET BRIDES) ARRIERE TERRAIN TAMER - REHAUSSE +40MM TARAGE +300KG - POUR FIAT FULLBACK / MITSUBISHI L200 KL

Références :

Référence : MIT011K
Prix : 943,20 € TTC/Kit

EQUIPEMENTS POUR MITSUBISHI L200 IV 2.4L DID**KIT LAMES (AVEC SILENT BLOCS ET BRIDES)
ARRIERE TERRAIN TAMER - REHAUSSE +40MM
TARAGE +100KG - POUR FIAT FULLBACK /
MITSUBISHI L200 KL**

KIT LAMES (AVEC SILENT BLOCS ET BRIDES) ARRIERE
TERRAIN TAMER - REHAUSSE +40MM TARAGE +100KG - POUR
FIAT FULLBACK / MITSUBISHI L200 KL

Références :

Référence : MIT011CK

Prix : 927,90 € TTC/Kit

**KIT LAMES (AVEC SILENT BLOCS ET BRIDES)
ARRIERE TERRAIN TAMER - REHAUSSE +40MM
TARAGE +300-500KG POUR FIAT FULLBACK /
MITSUBISHI L200 KL**

KIT LAMES (AVEC SILENT BLOCS ET BRIDES) ARRIERE
TERRAIN TAMER - REHAUSSE +40MM TARAGE +300-500KG
POUR FIAT FULLBACK / MITSUBISHI L200 KL

Références :

Référence : MIT011HDK

Prix : 1 074,60 € TTC/Kit

**KIT LAMES (AVEC SILENT BLOCS ET BRIDES)
PARABOLIQUE ARRIERE TERRAIN TAMER -
REHAUSSE +40MM TARAGE +400KG-700KG - POUR
FIAT FULLBACK / MITSUBISHI L200 KL**

KIT LAMES (AVEC SILENT BLOCS ET BRIDES) PARABOLIQUE
ARRIERE TERRAIN TAMER - REHAUSSE +40MM TARAGE
+400KG-700KG - POUR FIAT FULLBACK / MITSUBISHI L200 KL

Références :

Référence : MIT011HDPK

Prix : 1 475,10 € TTC/Kit

EQUIPEMENTS POUR MITSUBISHI L200 IV 2.4L DID



**KIT LAMES (AVEC SILENT BLOCS ET BRIDES)
PARABOLIQUE ARRIERE TERRAIN TAMER -
REHAUSE +40MM TARAGE +0KG/+400KG - POUR
FIAT FULLBACK / MITSUBISHI L200 KL**

KIT LAMES (AVEC SILENT BLOCS ET BRIDES) PARABOLIQUE
ARRIERE TERRAIN TAMER - REHAUSE +40MM TARAGE
+0KG/+400KG - POUR FIAT FULLBACK / MITSUBISHI L200 KL

Références :

Référence : MIT011PK

EQUIP RAID

145 RUE DE L'ÎLE NAPOLÉON
68100 MULHOUSE
TÉL: +33 (0)3 89 61 90 88 / FAX: +33 (0)3 89 61 70 67
E-MAIL : vpc@equip-RAID.FR

Prix valables du 01/06/2026 au 30/06/2026
TVA 20% incluse
Document non contractuel (ref : cat_L200IV2.4LDID_06_2026)
Photos non contractuelles

Magasin ouvert le lundi de 14h à 18h,
du mardi au vendredi de 9h à 12h et de 14h à 18h
et le samedi de 9h à 12h

www.equip-raid.fr

Prix : 1 143,90 € TTC/Kit

TRIANGLES DE SUSPENSION RENFORCÉS



TRIANGLE DE SUSPENSION AVANT SUPERIEUR RENFORCE TERRAIN TAMER POUR MITSUBISHI L200 A PARTIR DE 2006

TRIANGLE DE SUSPENSION AVANT SUPERIEUR RENFORCE TERRAIN TAMER POUR Mitsubishi L200 a partir de 2006 Le triangle de suspension assume les forces latérales qui se produisent lors les virages, le freinage et les changements de direction. Il est le composant qui relie le moyeu de roue au châssis d'un véhicule ; c'est un élément déterminant pour sa tenue de route. Le nouveau triangle de suspension de Terrain Tamer est sensiblement plus fort, ce qui permet un plus grand niveau de durabilité. Idéal...

Références :

Référence : TTUCAS5
Prix : 610,20 € TTC/Paire

RENFORT SUSPENSION AIR



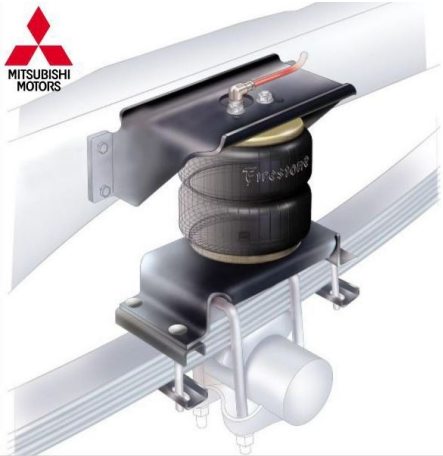
RENFORT DE SUSPENSION AIR ARRIERE (BOUDINS) POUR MITSUBISHI L200 ET FIAT FULLBACK A PARTIR DE 2016 (SANS COMPRESSEUR)

EN COMPLÉMENT DES RESSORTS A LAMES Ces renforts de suspension sont développés spécifiquement pour les véhicules à lames de ressort d'origine. Le coussin est installé entre le châssis et l'essieu. pression maxi : 7 bars pression mini : 1 bar POUR - MITSUBISHI L200 TRITON A PARTIR DE 2016 - VEHICULE AVEC ABS - FIAT FULLBACK A PARTIR DE 2016 - VEHICULE AVEC ABS KIT SANS COMPRESSEUR (compresseur simple et double commande vendu séparément) Contrairement aux boudins rouges, les...

Références :

Référence : DR.02.014002
Prix : 933,00 € TTC/Kit

EQUIPEMENTS POUR MITSUBISHI L200 IV 2.4L DID



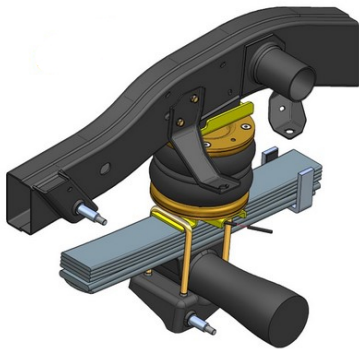
RENFORT DE SUSPENSION AIR ARRIERE (BOUDINS) POUR MITSUBISHI L200 ET FIAT FULLBACK A PARTIR DE 2016 (AVEC COMPRESSEUR ET MANOMETRE SIMPLE COMMANDE)

EN COMPLÉMENT DES RESSORTS A LAMES Ces renforts de suspension sont développés spécifiquement pour les véhicules à lames de ressort d'origine. Le coussin est installé entre le châssis et l'essieu. pression maxi : 7 bars pression mini : 1 bar POUR - MITSUBISHI L200 TRITON A PARTIR DE 2016 - VEHICULE AVEC ABS - FIAT FULLBACK A PARTIR DE 2016 - VEHICULE AVEC ABS KIT AVEC COMPRESSEUR ET MANOMETRE SIMPLE COMMANDE Contrairement aux boudins rouges, les boudins Firestone travaillent à...

Références :

Référence : DR.02.014002/1

Prix : 1 282,00 € TTC/Kit



RENFORT DE SUSPENSION PNEUMATIQUE ARRIERE (BOUDINS) POUR MITSUBISHI L200 A PARTIR DE 2015 (SANS COMPRESSEUR)

S'INSTALLE EN COMPLÉMENT DES RESSORTS A LAMES Les kits de suspensions pneumatiques (boudins) auxiliaires arrière DUNLOP sont spécialement conçus pour les pick-up et fourgons 4x4 camping-cars équipés de lames de ressort à l'arrière, ils sont indispensables lorsque le véhicule est équipé d'une charge variable (type cellule amovible ou autre) Chaque kit pneumatique se compose de solides fixations en acier spécialement étudiées et de grands coussins d'air résistants qui peuvent être actionnés...

Informations Techniques :

convient pour MITSUBISHI L200 4X4 A PARTIR DE 2015

Références :

Référence : L.L200.15.C.M

Prix : 729,00 € TTC/Kit

SILENT BLOCS

EQUIPEMENTS POUR MITSUBISHI L200 IV 2.4L DID



SILENT BLOC TERRAIN TAMER POUR MITSUBISHI L200 A PARTIR DE 2015

SILENT BLOC TERRAIN TAMER POUR MITSUBISHI L200 A PARTIR DE 2015 Les silent blocs Terrain Tamer Pro sont fabriqués en polymère synthétique. - Ils sont la combinaison parfaite entre la sensation de conduite apportée par le caoutchouc, et la durabilité du synthétique. - Ils ne s'abîment pas et ne craquent pas en cas de forte humidité, contrairement au Polyuréthane. - L'intérieur du silent bloc est rainuré et est équipé d'une lèvre extérieure afin de retenir la graisse. - Matière synthétique a...

Références :

Référence : **BK60P**

Prix : **114,30 € TTC/Kit**

ACCESSOIRES SUSPENSION



COUPELLE SUPERIEUR D'AMORTISSEUR OME POUR MITSUBISHI L200 A PARTIR DE 2006 & MR & MQ 2019+

Références :

Référence : **OMETH001**

Prix : **156,00 € TTC/Pièce**



BRIDE DE LAMES DE SUSPENSION TERRAIN TAMER POUR MITSUBISHI L200, TOYOTA HILUX, ISUZU DMAX

BRIDE DE LAMES DE SUSPENSION TERRAIN TAMER L: 195mm - B: 62mm - carré POUR MITSUBISHI L200 A PARTIR DE 2015 POUR TOYOTA HILUX VIGO DE 2005 A 2015 POUR TOYOTA HILUX REVO A PARTIR DE 2016 POUR ISUZU DMAX A PARTIR DE 2012

Références :

Référence : **90118-14175**

Prix : **15,30 € TTC/Pièce**

EQUIPEMENTS POUR MITSUBISHI L200 IV 2.4L DID



RALLONGE ABS POUR VOITURE REHAUSSEE SUR MITSUBISHI L200 A PARTIR DE 2015

La rallonge ABS pour voiture rehaussée est une pièce essentielle pour optimiser la performance de votre Mitsubishi L200 à partir de 2015, notamment si vous avez rehaussé votre véhicule pour une utilisation tout-terrain ou en conditions difficiles.

Références :

Référence : TT93199
Prix : 12,60 € TTC/Pièce



COUPELLE DE RESSORT D'AMORTISSEUR AVANT POUR MITSUBISHI L200 2006-2020

Compatibilité : MITSUBISHI : L200 III 2005->2015 KB4T 2,5 DID T (2006 -> 2015) 4D56T KA5T 2,4 es (2005 -> 2015) L200 IV 2015-> 2,2 DID (2019->) / 150cv 2,4 DID (2015 -> 2019) / 181cv 2,4 DID (2015 -> 2019) / 154cv

Informations Techniques :

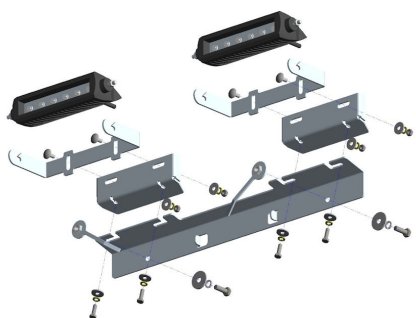
Livré avec silent blocs et rondelles Photos non contractuelles

Références :

Référence : MIT001
Prix : 60,00 € TTC/Pièce

ECLAIRAGE & ENERGIE

PHARES & LONGUES-PORTÉES



KIT 2 BARRES LED OSRAM AVEC KIT DE MONTAGE POUR MITSUBISHI L200 DE 2015 A 2019

KIT 2 BARRES LED OSRAM SX180-SP AVEC KIT DE MONTAGE POUR MITSUBISHI L200 DE 2015 A 2019 comprend : - 2 barres LED OSRAM SX180-SP 6 LEDS, IP69, 1300 lumens - kit de montage spécifique au véhicule s'installe directement sur la structure du véhicule en acier mécano-soudé montage robuste et fiable afin d'éviter toute vibration des longues portées compatible avec le montage d'un treuil

Références :

Référence : 35-T7400070
Prix : 547,00 € TTC/Kit

PHARES ET LONGUES-PORTÉES

EQUIPEMENTS POUR MITSUBISHI L200 IV 2.4L DID



KIT BARRE LED VISION-X XPR-12M (SANS VEILLEUSE INTEGREE) POUR MITSUBISHI L200 DE 2015 A 2019

kit comprenant : la barre LED XPR-12M (sans veilleuse intégrée) les supports de fixation spécifique les câblages la notice de montage Le XPR-H12M utilise la technologie dite de réflecteur IRIS et la multioptique (M) avec plusieurs angles de faisceau différents pour un faisceau uniforme et large sans ombres: 6,5 ° + 15 ° + 25 ° + 45 ° + 70 °. Si vous souhaitez installer une barre lumineuse sous la plaque d'immatriculation sans "perdre de lumière" est la rampe XPR le choix parfait....

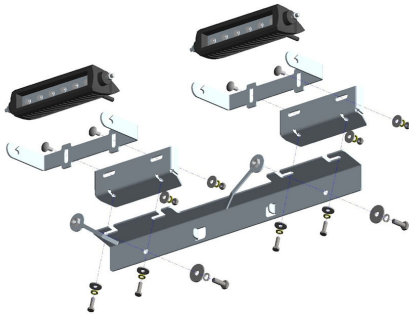
Informations Techniques :

caractéristiques techniques XPR-12M : faisceau incliné 5° (IRIS Reflector Technology) dimensions : 60.96 / 8 / 7 cm nombre de LED : 12 voltage : 9-32V puissance : 120W (soit 10W par led) couleur : noir 12948 lumens norme d'étanchéité IP-68 durée de vie : 50000 heures résistant à des températures de -40°C à +80°C Garantie 2 ans homologué Europe

Références :

Référence : MIT-XPR12MKIT
Prix : 879,00 € TTC/Kit

KIT D'ÉCLAIRAGE SPÉCIFIQUE VÉHICULE



KIT 2 BARRES LED OSRAM AVEC KIT DE MONTAGE POUR MITSUBISHI L200 DE 2015 A 2019

KIT 2 BARRES LED OSRAM SX180-SP AVEC KIT DE MONTAGE POUR MITSUBISHI L200 DE 2015 A 2019 comprend : - 2 barres LED OSRAM SX180-SP 6 LEDS, IP69, 1300 lumens - kit de montage spécifique au véhicule s'installe directement sur la structure du véhicule en acier mécano-soudé montage robuste et fiable afin d'éviter toute vibration des longues portées compatible avec le montage d'un treuil

Références :

Référence : 35-T7400070
Prix : 547,00 € TTC/Kit

EQUIPEMENTS POUR MITSUBISHI L200 IV 2.4L DID



KIT BARRE LED VISION-X XPR-12M (SANS VEILLEUSE INTEGREE) POUR MITSUBISHI L200 DE 2015 A 2019

kit comprenant : la barre LED XPR-12M (sans veilleuse intégrée) les supports de fixation spécifique les câblages la notice de montage Le XPR-H12M utilise la technologie dite de réflecteur IRIS et la multioptique (M) avec plusieurs angles de faisceau différents pour un faisceau uniforme et large sans ombres: 6,5 ° + 15 ° + 25 ° + 45 ° + 70 °. Si vous souhaitez installer une barre lumineuse sous la plaque d'immatriculation sans "perdre de lumière" est la rampe XPR le choix parfait....

Informations Techniques :

caractéristiques techniques XPR-12M : faisceau incliné 5° (IRIS Reflector Technology) dimensions : 60.96 / 8 / 7 cm nombre de LED : 12 voltage : 9-32V puissance : 120W (soit 10W par led) couleur : noir 12948 lumens norme d'étanchéité IP-68 durée de vie : 50000 heures résistant à des températures de -40°C à +80°C Garantie 2 ans homologué Europe

Références :

Référence : MIT-XPR12MKIT
Prix : **879,00 € TTC/Kit**

INTERFACE LINX ARB



KIT DE MONTAGE VEHICULE POUR INTERFACE ARB LINX - KIT 1

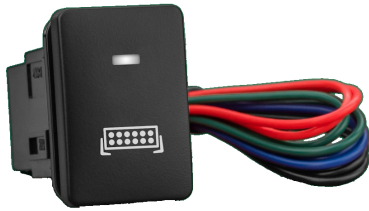
Kit de montage permettent de positionner l'écran mobile LINX de manière pratique et discrète à la portée du conducteur, offrant ainsi une vue dégagée sur la route. Kit spécifique aux véhicules suivants : Toyota Hilux Vigo et Revo à partir de 2005 Toyota Landcruiser J15 Toyota Landcruiser J12 Mitsubishi L200 Triton à partir de 2016 Isuzu D-max à partir de 2012

Références :

Référence : 7450106
Prix : **34,00 € TTC/Kit**

ACCESSOIRES ÉLECTRIQUES

EQUIPEMENTS POUR MITSUBISHI L200 IV 2.4L DID



INTERRUPTEUR ACCESSOIRE ECLAIRAGE BARRE LED

PRINCIPALES CARACTÉRISTIQUES Rétroéclairage LED bleu
Double éclairage : La lumière supérieure est active lorsque l'alimentation est allumée La lumière inférieure est active lorsque les lumières du tableau de bord sont allumées Marquage gravé au laser : l'impression ne s'efface pas avec l'utilisation Intensité nominale : 3 A sous 12 V Design type OEM : excellente intégration et correspondance avec l'origine Voltmètre USB (format court) – Courant de...

Références :

Référence : **SHORT-TOY-BAR**

Prix : **39,00 € TTC/Pièce**

PERFORMANCE & OPTIMISATION

EMBRAYAGE RENFORCÉ



KIT EMBRAYAGE RENFORCE AVEC VOLANT MOTEUR XTREME OUTBACK +25% 830 NM POUR MITSUBISHI L200A PARTIR DE 2015

Disque d'embrayage renforcée avec revêtement organique et mécanisme renforcé (avec une pression supérieure). La pédale d'embrayage peut éventuellement devenir sensiblement plus dure (augmentation de tenue 25 %) Utilisation Idéale pour tracter les remorques ou fonctionnement avec une charge spéciale, loisirs, dunes kit complet : Disque d'embrayage mécanisme buté hydraulique roulement pilote volant moteur centreur d'embrayage vis volant moteur vis mecanisme...

Références :

Référence : **KMI28690-1A**

Prix : **1 770,00 € TTC/Kit**

ECHAPPEMENTS INOX 4X4



ECHAPPEMENT INOX : DECATALYSEUR** (bride turbo 4 boulons) POUR MITSUBISHI L200 TRITON DE 2006- 2.5L TD 115-133HP

Références :

Référence : **MITS102**

Prix : **517,00 € TTC/Pièce**

EQUIPEMENTS POUR MITSUBISHI L200 IV 2.4L DID

ECHAPPEMENT INOX : DECATALYSEUR (bride turbo 3 boulons) POUR MITSUBISHI L200 TRITON DE 2010- 2.5L TD 178HP**

Références :

Référence : MITS103
Prix : 489,00 € TTC/Pièce



ECHAPPEMENT INOX : TUBE PRIMAIRE (entre catalyseur et intermédiaire) POUR MITSUBISHI L200 TRITON DE 2006- 2.5L TD

Références :

Référence : MITS104
Prix : 537,00 € TTC/Pièce



ECHAPPEMENT INOX : INTERMEDIAIRE AVEC SILENCIEUX SPORT ET TUBE ARRIERE (2 pièces) POUR MITSUBISHI L200 TRITON DE 2006- 2.5L TD

Références :

Référence : MITS105
Prix : 945,00 € TTC/Pièce

SNORKELS & ACCESSOIRES

EQUIPEMENTS POUR MITSUBISHI L200 IV 2.4L DID**SNORKEL SAFARI POUR MITSUBISHI L200 2.4L A
PARTIR DE 2016**

Pionniers au début des années 80, les snorkels Safari répondaient à un besoin de la part des offroaders de protéger leur moteur de la poussière et des très nombreux passages à gué rencontrés lors de raids. Sans doute les meilleurs dans les conditions les plus difficiles, les snorkels Safari sont minutieusement conçus, testés et fabriqués pour chaque modèle de 4x4. Les snorkels Safari sont choisis dans le monde entier. Les snorkels Safari sont fabriqués dans les matières les plus robustes : un...

Informations Techniques :

POSITIONNEMENT DU SNORKEL : DROITE

Références :

Référence : **SS5020R**
Prix : **579,00 € TTC/Pièce**

JANTES & PNEUS**JANTES ALUMINIUM RENFORCÉES / RAID****JANTE ALUMINIUM MANANO BLACK 7 X 16
ENTRAXE 6 X 139.7 DEPORT 15**

JANTE ALUMINIUM SPECIAL CHARGES LOURDES finition : black moulée sous pression spécialement conçue pour les raids avec indice de charge jusqu'à 1400kg alliage spécifique (Al Si 7% Mg Sr) traitement thermique Insert acier anti-desserrement Livrée sans visserie Largeur Diamètre Nb de trous Entraxe Déport Center bore 7 16 6 139.7 15 67.1 se monte sur le véhicule avec de possibles modifications de carrosserie (nous consulter pour confirmer la compatibilité...

Références :

Référence : **MAN27BK**
Prix : **264,00 € TTC/Pièce**

EQUIPEMENTS POUR MITSUBISHI L200 IV 2.4L DID



JANTE ALUMINIUM MANANO BLACK 8 X 17 ENTRAXE 6 X 139.7 DEPORT 20

JANTE ALUMINIUM SPECIAL CHARGES LOURDES finition : black moulée sous pression spécialement conçue pour les raids avec indice de charge jusqu'à 1400kg alliage spécifique (Al Si 7% Mg Sr) traitement thermique Insert acier anti-desserrement Livrée sans visserie Largeur Diamètre Nb de trous Entraxe Déport Center bore 8 17 6 139.7 20 106.1 se monte sur le véhicule avec de possibles modifications de carrosserie (nous consulter pour confirmer la compatibilité...

Références :

Référence : **MAN57BK**
Prix : **362,00 € TTC/Pièce**



JANTE ALUMINIUM MANANO SILVER 8 X 17 ENTRAXE 6 X 139.7 DEPORT 20

JANTE ALUMINIUM SPECIAL CHARGES LOURDES finition : silver moulée sous pression spécialement conçue pour les raids avec indice de charge jusqu'à 1400kg alliage spécifique (Al Si 7% Mg Sr) traitement thermique Insert acier anti-desserrement Livrée sans visserie Largeur Diamètre Nb de trous Entraxe Déport Center bore 8 17 6 139.7 20 106.1 se monte sur le véhicule avec de possibles modifications de carrosserie (nous consulter pour confirmer la compatibilité...

Références :

Référence : **MAN57SI**
Prix : **362,00 € TTC/Pièce**



JANTE ALUMINIUM RACER NOIRE 7 X 16 ENTRAXE 6 X 139.7 DEPORT 15

Le modèle RACER est une jante en aluminium coulé, spécialement conçue pour les raids avec indice de charge de 1300kg. finition : noire JANTE RENFORCÉE : moulée sous pression alliage spécifique (Al Si 7% Mg Sr) traitement thermique insert acier anti-desserrement Jante aluminium livrée sans visserie. Largeur Diamètre Nb de trous Entraxe Déport Center bore 7 16 6 139.7 15 67.1 se monte sur le véhicule avec de possibles modifications de carrosserie (nous...

Références :

Référence : **RAC2967.1BK**
Prix : **250,00 € TTC/Pièce**



JANTE ALUMINIUM RENFORCE RAID EVO CORSE DAKAR ZERO 8x17" ET 30 NOIR MAT POUR MITSUBISHI L200 PAJERO

La jante Dakar Zéro, issue de la Dakar Corse, spécialement développée pour la compétition, est la version dédiée aux véhicules tout terrain. Les rayons internes du bord de la jante ont un profil qui rentre vers le centre, ce qui permet d'avoir un déport négatif protégeant les pièces mécaniques des gravillons et du sable et conçu pour laisser suffisamment d'espace pour les gros freins. Structure très résistante en alliage léger AS7, avec traitement thermique T6 conformément aux réglementations...

Informations Techniques :

charge maximum : 1400kg prévoir le kit de montage A3.000083.03 comprenant la visserie spécifique et cache moyeu (pour une jante)
Taille : 8x17" Déport : ET 30 Entraxe : 6x139.7 Alésage : 67.1mm
Couleur : Noir mat

Références :

Référence : **SE4160050041**
Prix : **349,20 € TTC/Pièce**



JANTE ALUMINIUM RENFORCE RAID EVO CORSE DAKAR ZERO 8x17" ET 30 GRIS ANTHRACITE POUR MITSUBISHI L200 PAJERO

La jante Dakar Zéro, issue de la Dakar Corse, spécialement développée pour la compétition, est la version dédiée aux véhicules tout terrain. Les rayons internes du bord de la jante ont un profil qui rentre vers le centre, ce qui permet d'avoir un déport négatif protégeant les pièces mécaniques des gravillons et du sable et conçu pour laisser suffisamment d'espace pour les gros freins. Structure très résistante en alliage léger AS7, avec traitement thermique T6 conformément aux réglementations...

Informations Techniques :

charge maximum : 1400kg prévoir le kit de montage A3.000083.03 comprenant la visserie spécifique et cache moyeu (pour une jante)
Taille : 8x17" Déport : ET 30 Entraxe : 6x139.7 Alésage : 67.1mm
Couleur : gris anthracite

Références :

Référence : **SE4160050051**
Prix : **361,80 € TTC/Pièce**

EQUIPEMENTS POUR MITSUBISHI L200 IV 2.4L DID



JANTE ALUMINIUM RENFORCE RAID EVO CORSE DAKAR ZERO 8x17" ET 30 NOIR BRILLANT POUR MITSUBISHI L200 PAJERO

La jante Dakar Zéro, issue de la Dakar Corse, spécialement développée pour la compétition, est la version dédiée aux véhicules tout terrain. Les rayons internes du bord de la jante ont un profil qui rentre vers le centre, ce qui permet d'avoir un déport négatif protégeant les pièces mécaniques des gravillons et du sable et conçu pour laisser suffisamment d'espace pour les gros freins. Structure très résistante en alliage léger AS7, avec traitement thermique T6 conformément aux réglementations...

Informations Techniques :

Charge maximum : 1400kg Prévoir le kit de montage A3.000073.03 comprenant la visserie spécifique et cache moyeu (pour une jante)
Taille : 8x17" Déport : ET 30 Entraxe : 6 x 139.7 Alésage : 67.1 mm
Couleur : noir brillant

Références :

Référence : **SE4160050141**
Prix : **361,80 € TTC/Pièce**



JANTE ALUMINIUM RENFORCE RAID EVO CORSE DAKAR ZERO 8x17" ET 30 BLANC POUR MITSUBISHI L200 PAJERO

La jante Dakar Zéro, issue de la Dakar Corse, spécialement développée pour la compétition, est la version dédiée aux véhicules tout terrain. Les rayons internes du bord de la jante ont un profil qui rentre vers le centre, ce qui permet d'avoir un déport négatif protégeant les pièces mécaniques des gravillons et du sable et conçu pour laisser suffisamment d'espace pour les gros freins. Structure très résistante en alliage léger AS7, avec traitement thermique T6 conformément aux réglementations...

Informations Techniques :

charge maximum : 1400kg prévoir le kit de montage A3.000083.00 comprenant la visserie spécifique et cache moyeu (pour une jante)
Taille : 8x17" Déport : ET 30 Entraxe : 6x139.7 Alésage : 67.1mm
Couleur : blanc

Références :

Référence : **SE4160050011**
Prix : **349,20 € TTC/Pièce**

EQUIPEMENTS POUR MITSUBISHI L200 IV 2.4L DID



JANTE ALUMINIUM RENFORCE RAID EVO CORSE DAKAR ZERO 8x17" ET 30 GRIS POUR MITSUBISHI L200 PAJERO

La jante Dakar Zéro, issue de la Dakar Corse, spécialement développée pour la compétition, est la version dédiée aux véhicules tout terrain. Les rayons internes du bord de la jante ont un profil qui rentre vers le centre, ce qui permet d'avoir un déport négatif protégeant les pièces mécaniques des gravillons et du sable et conçu pour laisser suffisamment d'espace pour les gros freins. Structure très résistante en alliage léger AS7, avec traitement thermique T6 conformément aux réglementations...

Informations Techniques :

Charge maximum : 1400kg Prévoir le kit de montage A3.000083.00 comprenant la visserie spécifique et cache moyeu (pour une jante)
Taille : 8x17" Déport : ET 30 Entraxe : 6x139.7 Alésage : 67.1mm
Couleur : Gris

Références :

Référence : **SE4160050031**
Prix : **361,80 € TTC/Pièce**

JANTES TÔLES / ACIER



JANTE ACIER GOSS TRIANGULAR GENERATION II BLACK 7 X 16 ENTRAXE 6 X 139.7 DEPORT 28

Jante acier Triangular Génération II Finition BLACK Structure renforcée pour une utilisation Off-Road livré sans visserie ni cache moyeu se monte sur le véhicule avec de possibles modifications de carrosserie (nous consulter pour confirmer la compatibilité de votre véhicule) modèle disponible en : Largeur Diamètre Nb de trous Entraxe Déport Center bore 7 16 6 139.7 28 67.1

Références :

Référence : **327BK**
Prix : **105,00 € TTC/Pièce**

EQUIPEMENTS POUR MITSUBISHI L200 IV 2.4L DID

**JANTE ACIER GOSS TRIANGULAR GENERATION II
BLACK 7 X 17 ENTRAXE 6 X 139.7 DEPORT 20**

Jante acier Triangular Génération II Finition BLACK Structure renforcée pour une utilisation Off-Road livré sans visserie ni cache moyeu se monte sur le véhicule avec de possibles modifications de carrosserie (nous consulter pour confirmer la compatibilité de votre véhicule) modèle disponible en : Largeur Diamètre Nb de trous Entraxe Déport Center bore 7 17 6 139.7 20 67.1

Références :**Référence : RA35767.1BK**

Prix : **139,00 € TTC/Pièce****JANTE ACIER GOSS TRIANGULAR GENERATION II
SILVER 7 X 16 ENTRAXE 6 X 139.7 DEPORT 28**

Jante acier Triangular Génération II Finition SILVER / GUN METAL GRAY Structure renforcée pour une utilisation Off-Road livré sans visserie ni cache moyeu se monte sur le véhicule avec de possibles modifications de carrosserie (nous consulter pour confirmer la compatibilité de votre véhicule) modèle disponible en : Largeur Diamètre Nb de trous Entraxe Déport Center bore 7 16 6 139.7 28 67.1

Références :**Référence : 327GM**Prix : **105,00 € TTC/Pièce****JANTE ACIER GOSS TRIANGULAR GENERATION II
SILVER 7 X 17 ENTRAXE 6 X 139.7 DEPORT 20**

Jante acier Triangular Génération II Finition SILVER / GUN METAL GRAY Structure renforcée pour une utilisation Off-Road livré sans visserie ni cache moyeu se monte sur le véhicule avec de possibles modifications de carrosserie (nous consulter pour confirmer la compatibilité de votre véhicule) modèle disponible en : Largeur Diamètre Nb de trous Entraxe Déport Center bore 7 17 6 139.7 20 67.1

Références :**Référence : 356GM**Prix : **139,00 € TTC/Pièce**

EQUIPEMENTS POUR MITSUBISHI L200 IV 2.4L DID**JANTE ACIER GOSS MODULAR GENERATION II
BLACK 7 X 16 ENTRAXE 6 X 139.7 DEPORT 20**

Jante acier Modular Génération II Finition BLACK Structure renforcée pour une utilisation Off-Road livré sans visserie ni cache moyeu se monte sur le véhicule avec de possibles modifications de carrosserie (nous consulter pour confirmer la compatibilité de votre véhicule) modèle disponible en : Largeur Diamètre Nb de trous Entraxe Déport Center bore 7 16 6 139.7 20 67.1

Références :**Référence : 427BK**Prix : **108,00 € TTC/Pièce****ELARGISSEURS DE VOIES****KIT DE 4 ELARGISSEURS DE VOIE ALUMINIUM
HOFMANN POUR MITSUBISHI PAJERO V60,V80 /
TRITON L200 (KB4T,KJOT)**

Caractéristiques : Fabrication allemande Alliage spécifique Homologation TÜV Stabilité directionnelle accrue Axe de centrage Largeur 30 mm Caractéristiques techniques : LARGEUR (mm): 30 Marque: MITSUBISHI Modele: PAJERO V40,V60 / TRITON L200(KB4T,KJOT) PCD: 6 x 139.7 vendu en kit de 4

Références :**Référence : HSPVA06V60**Prix : **338,00 € TTC/Kit****PARE-CHOCS & PROTECTIONS****BLINDAGES / SKIS DE PROTECTION**

EQUIPEMENTS POUR MITSUBISHI L200 IV 2.4L DID



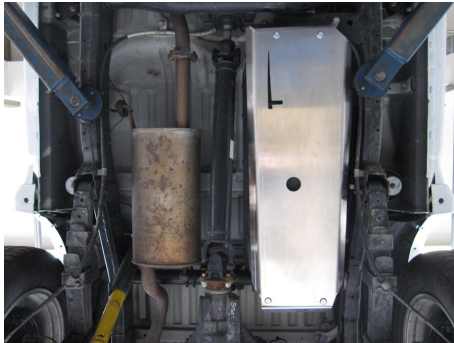
BLINDAGE AVANT 6MM POUR MITSUBISHI L200 A PARTIR DE 2015 ET FIAT FULLBACK

BLINDAGE AVANT EN ALUMINIUM 6MM POUR MITSUBISHI L200 A PARTIR DE 2015 FIAT FULLBACK

Références :

Référence : 29-T010101
Prix : **441,00 € TTC/Pièce**

EQUIPEMENTS POUR MITSUBISHI L200 IV 2.4L DID

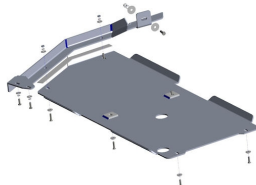


BLINDAGE RESERVOIR 6MM ALUMINIUM POUR MITSUBISHI L200 A PARTIR DE 2015 ET FIAT FULLBACK

Les plaques de protection sont en aluminium de 6 mm Le montage s'effectue sur les points de fixation d'origine du véhicule. Les ouvertures sur les protections permettent d'effectuer l'entretien du véhicule sans avoir à les retirer Fabrication allemande de qualité irréprochable

Références :

Référence : 29-T010102
Prix : **288,00 € TTC/Pièce**



BLINDAGE BOITE VITESSE ET DE TRANSFERT 6MM ALUMINIUM POUR FIAT FULLBACK ET MITSUBISHI L200 A PARTIR DE 2015 (BOITE DE VITESSE MANUELLE UNIQUEMENT)

Les plaques de protection sont en aluminium de 6 mm Le montage s'effectue sur les points de fixation d'origine du véhicule. Les ouvertures sur les protections permettent d'effectuer l'entretien du véhicule sans avoir à les retirer Fabrication allemande de qualité irréprochable

Références :

Référence : 29-T010103
Prix : **545,00 € TTC/Pièce**



BLINDAGE 8MM N4 BOITE DE VITESSE / BOITE DE TRANSFERT L200 A PARTIR DE 2015

Ski de protection aluminium 8mm boîte de Vitesse et boîte de transfert, doit être monté avec le ski avant BLAV63A . Permet une continuité entre le ski avant et celui de la boîte de transfert afin d'offrir une surface de "glisse" sans accroche pour le franchissement. Kit complet comprenant : tôle de protection, nécessaire de montage, visserie, notice.

Informations Techniques :

*FIAT : Fullback 2,4 TD (2016 ->) / 150cv 2,4 TD (2016 ->) / 180cv
MITSUBISHI : L200 IV 2015-> 2,4 DID (2015 -> 2019) / 154cv 2,4 DID (2015 -> 2019) / 181cv 2,2 DID (2019->) / 150cv*

Références :

Référence : BLBT64A
Prix : **424,00 € TTC/Pièce**

EQUIPEMENTS POUR MITSUBISHI L200 IV 2.4L DID



BLINDAGE RESERVOIR N4 6MM POUR MITSUBISHI L200 ET FIAT FULLBACK A PARTIR DE 2015

Ski de protection aluminium 6mm du réservoir d'origine. Quelque soit le type de cabine Simple Cab, Extra Cab, Double cab. Montage simple sans modification du véhicule Kit complet comprenant : tôle de protection, nécessaire de montage, visserie, notice.

Informations Techniques :

FIAT : Fullback 2,4 TD (2016 ->) / 150cv 2,4 TD (2016 ->) / 180cv
 MITSUBISHI : L200 IV 2015-> 2,4 DID (2015 -> 2019) / 154cv 2,4 DID (2015 -> 2019) / 181cv 2,2 DID (2019->) / 150cv

Références :

Référence : **BLRE40B**
 Prix : **277,00 € TTC/Pièce**



BLINDAGE AVANT N4 POUR MITSUBISHI L200 A PARTIR DE 2015 ET FIAT FULLBACK

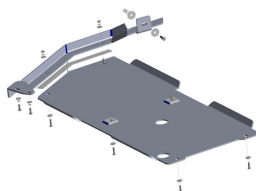
Ski de protection aluminium 8mm. Protège tous les organes mécaniques entre le pare-chocs et l'arrière du berceau avant. Il a une spatule qui remonte devant le pare-chocs, la rendant visible Montage facile et sans modification du véhicule. Spatule arrière pour ne pas accrocher en marche arrière. Pas de démontage nécessaire pour l'entretien. Kit complet comprenant : tôle de protection, nécessaire de montage, visserie, notice.

Informations Techniques :

MITSUBISHI : L200 IV 2015-> 2,2 DID (2019->) / 150cv 2,4 DID (2015 -> 2019) / 181cv 2,4 DID (2015 -> 2019) / 154cv FIAT : Fullback 2,4 TD (2016 ->) / 180cv 2,4 TD (2016 ->) / 150cv

Références :

Référence : **BLAV63A**
 Prix : **493,00 € TTC/Pièce**



BLINDAGE BOITE DE VITESSE ET DE TRANSFERT 6MM POUR MITSUBISHI L200 A PARTIR DE 2015 ET FIAT FULLBACK (BOITE DE VITESSE AUTOMATIQUE UNIQUEMENT)

BLINDAGE BOITE DE VITESSE AUTOMATIQUE ET DE TRANSFERT POUR MITSUBISHI L200 A PARTIR DE 2015 FIAT FULLBACK

Références :

Référence : **29-T010104**
 Prix : **527,00 € TTC/Pièce**

EQUIPEMENTS POUR MITSUBISHI L200 IV 2.4L DID



PROTECTION AVANT TUBULAIRE 76MM INOX HOMOLOGUEE CE POUR MITSUBISHI L200 DE 2016 A 2018

SUPER BAR INOX Protection avant en inox homologuée CE Livré avec certificat d'homologation européen Norme 2005/66/ce Tube Ø 76mm

Références :

Référence : ECSPB390
Prix : **787,00 € TTC/Pièce**



KIT DE 5 BLINDAGES ALUMINIUM 6 MM RIVAL POUR MITSUBISHI L200 A PARTIR DE 2015

Le Groupe Rival développe, fabrique et distribue des protections aluminium dites "blindages" en aluminium depuis des années. Avec une capacité de production de grande capacité (700 000 plaques/an), le Groupe Rival a su se démarquer de ces concurrents. Son propre département R&D, sa coopération auprès des grands constructeurs mondiaux garantissent une amélioration constante et un renouvellement régulier de ses produits. Grâce au procédé de fabrication par emboutissage appliqué à l'aluminium (6mm), et...

Références :

Référence : 23333.4059.1.6
Prix : **1 535,58 € TTC/Kit**



KIT DE 4 BLINDAGES ALUMINIUM 6 MM RIVAL POUR MITSUBISHI L200 ET FIAT FULLBACK A PARTIR DE 2015

Le Groupe Rival développe, fabrique et distribue des protections aluminium dites "blindages" en aluminium depuis des années. Avec une capacité de production de grande capacité (700 000 plaques/an), le Groupe Rival a su se démarquer de ces concurrents. Son propre département R&D, sa coopération auprès des grands constructeurs mondiaux garantissent une amélioration constante et un renouvellement régulier de ses produits. Grâce au procédé de fabrication par emboutissage appliqué à l'aluminium (6mm), et...

Références :

Référence : 23333.4046.1.6
Prix : **1 233,48 € TTC/Kit**

EQUIPEMENTS POUR MITSUBISHI L200 IV 2.4L DID



BLINDAGE MOTEUR ALUMINIUM 6 MM RIVAL POUR MITSUBISHI L200 ET FIAT FULLBACK A PARTIR DE 2015

Le Groupe Rival développe, fabrique et distribue des protections aluminium dites "blindages" en aluminium depuis des années. Avec une capacité de production de grande capacité (700 000 plaques/an), le Groupe Rival a su se démarquer de ces concurrents. Son propre département R&D, sa coopération auprès des grands constructeurs mondiaux garantissent une amélioration constante et un renouvellement régulier de ses produits. Grâce au procédé de fabrication par emboutissage appliqué à l'aluminium (6mm), et...

Références :

Référence : 2333.4041.1.6

Prix : 246,00 € TTC/Pièce



BLINDAGE BOITE DE VITESSE ALUMINIUM 6 MM RIVAL POUR MITSUBISHI L200 ET FIAT FULLBACK A PARTIR DE 2015

Le Groupe Rival développe, fabrique et distribue des protections aluminium dites "blindages" en aluminium depuis des années. Avec une capacité de production de grande capacité (700 000 plaques/an), le Groupe Rival a su se démarquer de ces concurrents. Son propre département R&D, sa coopération auprès des grands constructeurs mondiaux garantissent une amélioration constante et un renouvellement régulier de ses produits. Grâce au procédé de fabrication par emboutissage appliqué à l'aluminium (6mm), et...

Références :

Référence : 2333.4047.1.6

Prix : 367,20 € TTC/Pièce



BLINDAGE BOITE DE TRANSFERT ALUMINIUM 6 MM RIVAL POUR MITSUBISHI L200 ET FIAT FULLBACK A PARTIR DE 2015

Le Groupe Rival développe, fabrique et distribue des protections aluminium dites "blindages" en aluminium depuis des années. Avec une capacité de production de grande capacité (700 000 plaques/an), le Groupe Rival a su se démarquer de ces concurrents. Son propre département R&D, sa coopération auprès des grands constructeurs mondiaux garantissent une amélioration constante et un renouvellement régulier de ses produits. Grâce au procédé de fabrication par emboutissage appliqué à l'aluminium (6mm), et...

Références :

Référence : 2333.4048.1.6

Prix : 369,60 € TTC/Pièce



EQUIPEMENTS POUR MITSUBISHI L200 IV 2.4L DID



BLINDAGE RADIATEUR ALUMINIUM 6 MM RIVAL POUR MITSUBISHI L200 ET FIAT FULLBACK A PARTIR DE 2015

Le Groupe Rival développe, fabrique et distribue des protections aluminium dites "blindages" en aluminium depuis des années. Avec une capacité de production de grande capacité (700 000 plaques/an), le Groupe Rival a su se démarquer de ces concurrents. Son propre département R&D, sa coopération auprès des grands constructeurs mondiaux garantissent une amélioration constante et un renouvellement régulier de ses produits. Grâce au procédé de fabrication par emboutissage appliqué à l'aluminium (6mm), et...

Références :

Référence : **2333.4046.1.6**

Prix : **315,60 € TTC/Pièce**



BLINDAGE RESERVOIR ALUMINIUM 6 MM RIVAL POUR MITSUBISHI L200 ET FIAT FULLBACK A PARTIR DE 2015

Le Groupe Rival développe, fabrique et distribue des protections aluminium dites "blindages" en aluminium depuis des années. Avec une capacité de production de grande capacité (700 000 plaques/an), le Groupe Rival a su se démarquer de ces concurrents. Son propre département R&D, sa coopération auprès des grands constructeurs mondiaux garantissent une amélioration constante et un renouvellement régulier de ses produits. Grâce au procédé de fabrication par emboutissage appliqué à l'aluminium (6mm), et...

Références :

Référence : **2333.4059.1.6**

Prix : **318,00 € TTC/Pièce**

PROTECTIONS BAS DE CAISSE

EQUIPEMENTS POUR MITSUBISHI L200 IV 2.4L DID



PROTECTION BAS DE CAISSE POUR MITSUBISHI L200 ET FIAT FULLBACK APRES 2016

Paire de barres de protection latérale de bas de caisse N4-Offroad
Montage sans perçage ni modification du véhicule. Fixation très rigide sur le châssis. Peinture époxy noire. Livrée avec: Nécessaire de montage Notice N4-Offroad Non compatible avec les marchepieds d'origine Option: Marchepied antidérapant Référence : N4-MP100 (la paire) Compatible avec toutes les type de cabine : Simple cab, Extra cab, Double cab Finition peinture noire époxy grainée.

Informations Techniques :

Photo non contractuelle

Références :

Référence : **MPMT020**
Prix : **748,00 € TTC/Paire**

PROTECTION AVANT HOMOLOGUÉES



PROTECTION AVANT TUBULAIRE 63MM INOX HOMOLOGUEE CE POUR MITSUBISHI L200 DE 2016 A 2018

medium bar Ø 63 en inox, homologué CE Livré avec kit de fixation, notice de montage et certificat d'homologation Il possède deux trous pour monter des phares longue portée optionnels Aucune modification du véhicule n'est nécessaire au montage

Références :

Référence : **ECMED390**
Prix : **654,00 € TTC/Pièce**



PROTECTION AVANT TUBULAIRE 63MM INOX NOIR HOMOLOGUEE CE POUR MITSUBISHI L200 DE 2016 A 2018

medium bar Ø 63 en inox thermolaqué noir. homologué CE Livré avec kit de fixation, notice de montage et certificat d'homologation Il possède deux trous pour monter des phares longue portée optionnels Aucune modification du véhicule n'est nécessaire au montage

Références :

Référence : **ECMED390N**
Prix : **654,00 € TTC/Pièce**

EQUIPEMENTS POUR MITSUBISHI L200 IV 2.4L DID**PROTECTION AVANT TUBULAIRE 76MM INOX NOIR
HOMOLOGUEE CE POUR MITSUBISHI L200 DE
2016 A 2018**

SUPER BAR INOX NOIR Protection avant en inox homologuée CE
Livré avec certificat d'homologation européen Norme 2005/66/ce Tube
Ø 76mm

Références :

Référence : ECSPB390N
Prix : 787,00 € TTC/Pièce

PROTECTION DE HAYON PICK-UP**PROTECTION INOX DE HAYON ARRIERE POUR
MITSUBISHI L200 ET FIAT FULLBACK A PARTIR DE
2016**

PROTECTION PORTE ARRIERE INOX Mitsubishi L200 2016+ (tous
modèles) Montage rapide - 15 minutes Ne nécessite pas de perçage
dans la benne Couleur Inox

Références :

Référence : BEDH500
Prix : 162,00 € TTC/Pièce

EQUIPEMENT INTÉRIEUR & EXTÉRIEUR**GALERIES ET BARRES DE BENNE**

EQUIPEMENTS POUR MITSUBISHI L200 IV 2.4L DID



KIT DE GALERIE DE BENNE SLIMLINE II POUR PICK-UP AVEC ROLL TOP / 1425 (LARGEUR) X 1358 (LONGUEUR) - PAR FRONT RUNNER

Ce kit permet de créer une galerie de pleine taille qui s'installe au-dessus de la benne de votre pick-up lorsqu'il est équipé d'une couverture Roll Top. Ce kit de galerie Slimline II contient le plateau Slimline II (1425mm x 1358mm) et 4 pieds de Pickup Roll Top qui s'adaptent aux rails existants d'usine/OEM dans votre couverture Roll Top. Pour Ford ranger raptor, Mitsubishi L200, Toyota Hilux, Nissan Navara et Isuzu D-max (montage rail plat)

Informations Techniques :

KRRT001T - Kit de galerie de benne Slimline II pour Pick-up avec Roll Top / 1425(Largeur) x 1358(Longueur) - par Front Runner Composé de : 2 x LASS028 - Pieds de pick-up avec Roll-Top - par Front Runner montage rail plat 1 x RRSTJ07 - Plateau Slimline II - 1425mm(W) X 1358mm(L) - par Front Runner Matériaux utilisés : Revêtement époxy noir T6 aluminium 3CR12 Acier inoxydable Poids installé approximatif : 24 kg (53 lbs) Les rainures en T sur le dessus et le dessous des lamelles et des profilés de bordure...

Références :

Référence : KRRT001T
Prix : **1 225,00 € TTC/Pièce**



BARRES DE PORTAGE POUR COUVRE BENNE MOUNTAIN TOP POUR MITSUBISHI L200 CLUB CABINE A PARTIR DE 2015 (LA PAIRE)

MOUNTAIN TOP, fabricant numéro 1 mondial de couvre benne rétractable. Les produits MOUNTAIN TOP sont fait pour les conditions difficiles. Les équipes de R&D et de conception au Danemark et en Australie savent à quel point les pick-up peuvent être mis à rude épreuve. C'est pourquoi ils se consacrent à offrir le meilleur des deux mondes : Une qualité et un design danois et une conception pour résister aux environnements les plus difficiles. Les produits MOUNTAIN TOP sont de très...

Informations Techniques :

BARRES DE PORTAGE POUR COUVRE BENNE MOUNTAIN TOP MITSUBISHI L200 CLUB CABINE A PARTIR DE 2015 Barres de portage compatible avec couvre benne Mountain Top Charge maxi : 75 kg Pour emporter du matériel supplémentaire comme des planches de surf ou des vélos avec vous.

Références :

Référence : MTC390-BAR
Prix : **414,00 € TTC/Pièce**

EQUIPEMENTS POUR MITSUBISHI L200 IV 2.4L DID



BARRES DE PORTAGE POUR COUVRE BENNE MOUNTAIN TOP POUR MITSUBISHI L200 DOUBLE CABINE A PARTIR DE 2015 (LA PAIRE)

MOUNTAIN TOP, fabricant numéro 1 mondial de couvre benne rétractable. Les produits MOUNTAIN TOP sont fait pour les conditions difficiles. Les équipes de R&D et de conception au Danemark et en Australie savent à quel point les pick-up peuvent être mis à rude épreuve. C'est pourquoi ils se consacrent à offrir le meilleur des deux mondes : Une qualité et un design danois et une conception pour résister aux environnements les plus difficiles. Les produits MOUNTAIN TOP sont ...

Informations Techniques :

BARRES DE PORTAGE POUR COUVRE BENNE MOUNTAIN TOP MITSUBISHI L200 DOUBLE CABINE A PARTIR DE 2015 (LA PAIRE) Barres de portage compatible avec couvre benne Mountain Top Charge maxi : 75 kg Pour emporter du matériel supplémentaire comme des planches de surf ou des vélos avec vous.

Références :

Référence : MTC500-BAR
Prix : 414,00 € TTC/Pièce



KIT DE BARRE DE CHARGE FRONT RUNNER POUR BENNE EQUIPE D'UN COVER EGR ROLLTRAC POUR MITSUBISHI L200 2016+ EQUIPE D'UN COVER EGR ROLLTRAC

Libérez l'espace de votre benne tout en transportant votre équipement d'aventure et vos jouets sur la benne de votre Mitsubishi Triton grâce au montage d'un cover de protection EGR RollTrac.

Informations Techniques :

Composé de :2x LASS028 - Montage de pieds de fixation pour cover Pick-Up1x LBSK016 - Paire de barres de charge de 1425mm(W)2x RRAC937 - 4 boulons en T / M8 x 20mmWMatériel utilisé :Aluminium T6 recouvert de poudre époxy noirePoids approximatif monté : 8.32kg (18.34lbs)Les fentes en T situées en haut et en bas des lattes peuvent recevoir des boulons standard de 8 mm.Pour déterminer la hauteur approximative entre le toit de votre véhicule et le haut de votre kit de barre de charge, ajoutez la...

Références :

Référence : KRRT008
Prix : 419,00 € TTC/Pièce

EQUIPEMENTS POUR MITSUBISHI L200 IV 2.4L DID



KIT DE GALERIE SLIMLINE II FRONT RUNNER POUR BENNE EQUIPEE DE ROULEAU EGR ROLLTRAC POUR MITSUBISHI L200 2016+

Libérez l'espace précieux de la benne tout en transportant votre équipement d'aventure et vos jouets sur une galerie complète avec ce kit de galerie Slimline II pour benne équipée d'un rouleau EGR RollTrac sur Mitsubishi Triton (2015-actuel) .

Informations Techniques :

Comprenant :2x LASS028 - Pieds de fixation pour rouleaux Pick-Up 2x RRAC937 - 4 boulons en T / M8 x 20mm W1x RRSTJ06 - Plateau SLII - 1425mm(W)X1156mm(L) Matériel utilisé :Aluminium T6 recouvert de poudre époxy noire Acier haute résistance Poids approximatif monté : 25.09kg (55.31lbs) Les rainures en T situées en haut et en bas des lattes du plateau de la crémaillère et des profils de bord peuvent recevoir des boulons standard de 8 mm. Pour déterminer la hauteur approximative entre le toit de votre...

Références :

Référence : KRRT039T
Prix : 1 055,00 € TTC/Pièce



KIT DE GALERIE SLIMLINE II POUR BENNE DE PICK-UP / 1425MM(L) X 1358MM(L) - DE FRONT RUNNER

Ce kit crée une galerie qui s'installe sur toute la longueur de votre benne de Pick-Up. Le kit de galerie Slimline II contient un plateau Slimline II (1425mm x 1358mm), 2 rails et 4 pieds universels pour une benne de Pick-Up qui correspondent aux rails. Toutes les galeries de Front Runner sont accompagnées de guides d'installation, tout comme les composants nécessaires pour installer le plateau Slimline II sur votre véhicule. Toutes les galeries de Front Runner sont couvertes par une...

Informations Techniques :

KRLB002T - Kit de galerie pour une benne de Pick-Up / 1425mm (largeur) x 1358mm (longueur) - Slimline II de Front Runner Contient : 1 x FITT002 - Instructions de montage pour un véhicule spécifique 2 x LASS026 - Pieds Universels pour une benne de Pick-Up 188mm (Paire) 1 x RRSTJ07 - Plateau Slimline II - 1425mm (largeur) x 1358mm (longueur) x 50mm (hauteur) 1 x TRBU001 - Rails pour une benne de Pick-Up 1000mm (Paire) Matériaux utilisés : Aluminium T6 en époxy noir Acier à haute résistance ...

Références :

Référence : KRLB002T
Prix : 1 299,00 € TTC/Pièce

PLATEAU COULISSANT BENNE

EQUIPEMENTS POUR MITSUBISHI L200 IV 2.4L DID



PLATEAU COULISSANT LONGUEUR AJUSTABLE POUR BENNE DE PICKUP DOUBLE/EXTRA/SIMPLE CABINE CHARGE MAXI 600KG

plateau coulissant s'adaptant à tous les modèles de pick up simple / double ou extra cabine Caractéristiques : Chargement accessible sans monter dans la benne grâce au plateau coulissant Possède un rebord en acier avec points d'ancrage permettant de sécuriser le contenu Sol résistant Peut se bloquer dans plusieurs positions pour une utilisation optimale Livré dans une longueur de 1443mm (double cabine standard) et peut être déployé jusqu'à une longueur de 1843mm Couleur : noir ...

Références :

Référence : **BEDSLIDE6**
Prix : **1 690,00 € TTC/Pièce**



PLATEAU COULISSANT CARGOGLIDE DECKED POUR PICKUP DOUBLE CABINE 1415 x1046MM OUVERTURE 75%

Le Cargoglide 3e génération est là ! Pensé pour être plus ergonomique et avec un meilleur accès au chargement que la version précédente, le Cargoglide Decked est aussi plus léger de 20% grâce notamment à une fonte notable de la hauteur du plateau. Ainsi vous gagnerez en volume utile tout en économisant du carburant et, bien sûr, sans perte de capacité de charge. Facile à installer car livré déjà préassemblé, le cargo glide est conçu en contreplaqué de 1.9cm de type marin revêtu d'une couche...

Informations Techniques :

Longueur x largeur : 1415 x 1046MM Charge utile 680kg

Références :

Référence : **DCG1500-5641**
Prix : **2 390,00 € TTC/Pièce**



PLATEAU COULISSANT CARGOGLIDE DECKED POUR PICKUP DOUBLE CABINE 1433 x1046mm OUVERTURE 100%

Le Cargoglide 2e génération est là ! Pensé pour être plus ergonomique et avec un meilleur accès au chargement que la version précédente, le Cargoglide Decked est aussi plus léger de 20% grâce notamment à une fonte notable de la hauteur du plateau. Ainsi vous gagnerez en volume utile tout en économisant du carburant et, bien sûr, sans perte de capacité de charge. Facile à installer car livré déjà préassemblé, le cargo glide est conçu en contreplaqué de 1.9cm de type marin revêtu d'une couche...

Informations Techniques :

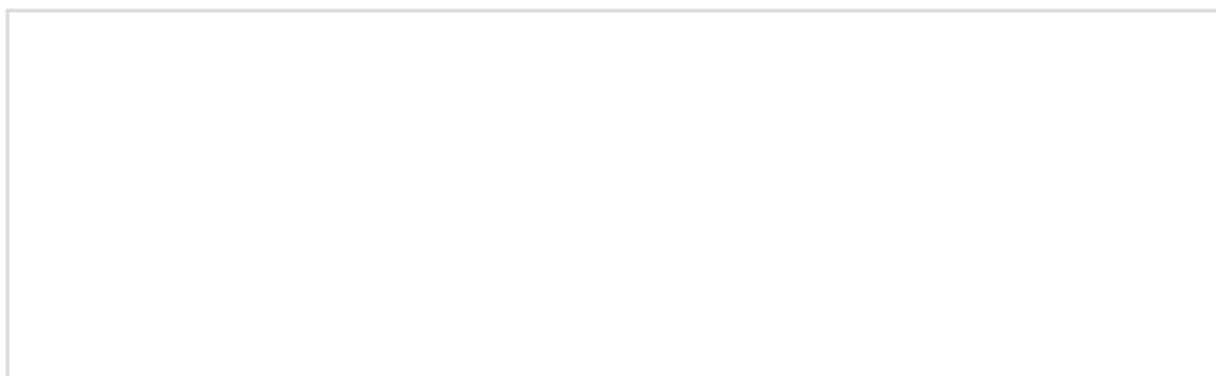
Longueur x largeur : 1433 x 1046MM

EQUIPEMENTS POUR MITSUBISHI L200 IV 2.4L DID

Références :

Référence : DCG1000XL-5641

Prix : 3 650,00 € TTC/Pièce



EQUIPEMENTS POUR MITSUBISHI L200 IV 2.4L DID



DEMI PLATEAU COULISSANT CARGOGLIDE DECKED POUR PICKUP DOUBLE CABINE 1415 x 615mm OUVERTURE 75%

Le CargoGlide 2e génération est là ! Pensé pour être plus ergonomique et avec un meilleur accès au chargement que la version précédente, le CargoGlide Decked est aussi plus léger de 20% grâce notamment à une fonte notable de la hauteur du plateau. Ainsi vous gagnerez en volume utile tout en économisant du carburant et, bien sûr, sans perte de capacité de charge. Facile à installer car livré déjà préassemblé, le cargo glide est conçu en contreplaqué de 1.9cm de type marin revêtu d'une couche...

Informations Techniques :

Longueur x largeur : 1415 x 615 MM

Références :

Référence : DCG600-5624
Prix : 1 490,00 € TTC/Pièce



PLATEAU COULISSANT CARGOGLIDE DECKED POUR PICK UP EXTRA CABINE 1720 X 1046 MM OUVERTURE 75%

Le CargoGlide 3e génération est là! Pensé pour être plus ergonomique et avec un meilleur accès au chargement que la version précédente, le CargoGlide Decked est aussi plus léger de 20% grâce notamment à une fonte notable de la hauteur du plateau. Ainsi vous gagnerez en volume utile tout en économisant du carburant et, bien sûr, sans perte de capacité de charge. Facile à installer car livré déjà préassemblé, le cargo glide est conçu en contreplaqué de 1.9cm de type marin revêtu d'une couche...

Informations Techniques :

Longueur totale : 1720 mm Largeur totale : 1046 mm Largeur de la zone utilisable : 960 mm Poids: 59 kg Charge utile: 680 kg Extension d'ouverture : 75% de la longueur du cargoGlide Note importante concernant la charge utile : lorsqu'un DCG1500 est installé sur un système de double plancher avec tiroir DECKED, la charge utile du plateau coulissant reste de 454 kg. Ce détail est clairement indiqué dans les instructions et sur un autocollant situé sur le support de montage du CargoGlide

Références :

Référence : DCG1500-6841
Prix : 2 390,00 € TTC/Pièce

EQUIPEMENTS POUR MITSUBISHI L200 IV 2.4L DID



PLATEAU COULISSANT CARGOGLIDE DECKED POUR PICK UP EXTRA CABINE 1720 X 1046 MM OUVERTURE 100%

Le Cargoglide 2e génération est là ! Pensé pour être plus ergonomique et avec un meilleur accès au chargement que la version précédente, le Cargoglide Decked est aussi plus léger de 20% grâce notamment à une fonte notable de la hauteur du plateau. Ainsi vous gagnerez en volume utile tout en économisant du carburant et, bien sûr, sans perte de capacité de charge. Facile à installer car livré déjà préassemblé, le cargo glide est conçu en contreplaqué de 1.9cm de type marin revêtu d'une couche...

Informations Techniques :

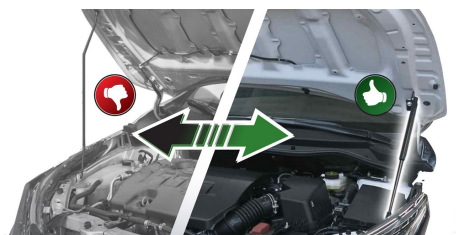
Longueur totale : 1737 mm Largeur totale : 1046 mm Largeur de la zone utilisable : 960 mm Poids : 116 kg Charge utile : 454 kg extension d'ouverture : 100% de la longueur du cargoglide

Références :

Référence : DCG1000XL-6841

Prix : 3 650,00 € TTC/Pièce

VÉRIN DE HAYON OU DE CAPOT



VERINS DE CAPOT POUR MITSUBISHI L200 ET FIAT FULLBACK DE 2015 A 2019

Système de vérins pour capot, permet un ouverture/fermeture facile. Fixation sans modification du véhicule sur point d'attache d'origine. L'ensemble se compose de 2 vérins, kit de montage et instructions d'installation

Références :

Référence : 2A.ST.4007.1

Prix : 84,00 € TTC/Paire



VERIN DE CAPOT POUR MITSUBISHI L200 ET FIAT FULLBACK DE 2016 A 2019

Facilite l'ouverture et le maintien du capot sans la barre grâce au vérin de capot vous pourrez ouvrir ce dernier, rapidement, simplement et en toute sécurité

Références :

Référence : HL0100

Prix : 109,00 € TTC/Pièce

EQUIPEMENTS POUR MITSUBISHI L200 IV 2.4L DID



KIT JOINT D'ETANCHEITE RIDELLE POUR MITSUBISHI L200 A PARTIR DE 2016

JOINT POUR ETANCHEITE RIDELLE MITSUBISHI L200 A PARTIR DE 2016 - Anti-poussière - Etanchéité de la benne - Protège votre benne des intempéries (eau, sables..) - En caoutchouc ultra résistant - Facile à installer - Pas d'outils nécessaire pour le montage - Tout est inclus dans le kit A partir de 2016 Couleur Noir

Références :

Référence : SKJ390
Prix : **90,00 € TTC/Kit**



VERINS DE HAYON TAILGATE ASSIST ARB AIDE A LA FERMETURE ET RETENUE A L'OUVERTURE POUR MITSUBISHI L200 DE 2016-2018 (HAYON A CABLES)

Les vérins de hayon Tailgate Assist de chez ARB sont la solution idéale pour abaisser et relever le hayon de votre pick-up, Tailgate Assist contrôle en toute sécurité la vitesse d'ouverture et réduit les efforts de fermeture tout en permettant une utilisation simple à une main. Chaque kit est livré avec le matériel spécifique au véhicule, y compris des supports de montage et des câbles de hayon de remplacement et des supports de guidage, le cas échéant. Ce kit se monte sur : - Mitsubishi L200...

Références :

Référence : 4746020
Prix : **235,00 € TTC/Kit**



VERINS DE HAYON TAILGATE ASSIST ARB AIDE A LA FERMETURE ET RETENUE A L'OUVERTURE POUR MITSUBISHI L200 DE 2016-2018 (HAYON A CHARNIERES ACIER)

Les vérins de hayon Tailgate Assist de chez ARB sont la solution idéale pour abaisser et relever le hayon de votre pick-up, Tailgate Assist contrôle en toute sécurité la vitesse d'ouverture et réduit les efforts de fermeture tout en permettant une utilisation simple à une main. Chaque kit est livré avec le matériel spécifique au véhicule, y compris des supports de montage et des câbles de hayon de remplacement et des supports de guidage, le cas échéant. Ce kit se monte sur : - Mitsubishi L200...

Références :

Référence : 4746010
Prix : **262,00 € TTC/Kit**

CONSOLES & SUPPORT INSTRUMENT

EQUIPEMENTS POUR MITSUBISHI L200 IV 2.4L DID



CONSOLE DE TOIT LONGITUDINALE ARB POUR MITSUBISHI L200 APRES 2015 DOUBLE CABINE

Pour finaliser l'aménagement intérieur de votre 4x4, utilisez les consoles de plafond ARB. Caractéristiques des consoles longitudinales : Fabriquées en ABS renforcé aux formes exactes du véhicule avec un joint en caoutchouc. Lumière LED pour les places arrières (sauf modèle simple cab ou châssis cabine) Emplacement CB ou poste format ISO (cb non fourni) Coloration dans la masse stabilisée aux UV Rangement situé au milieu de la console Lumières LED côté conducteur ou passager Support...

Informations Techniques :

véhicule : Mitsubishi L200 TRITON Double cabine à partir de 2015.

Références :

Référence : BRCTRMQ
Prix : 464,00 € TTC/Pièce

ROLL BAR



ROLL BAR NOIR DOUBLE TUBE Ø 76MM POUR MITSUBISHI L200 ET FIAT FULLBACK EXTRA CABINE A PARTIR DE 2016

Roll bar noir inox double tube Ø 76mm pour MITSUBISHI L200 CLUB CAB ET FIAT FULLBACK EXTRA CABINE A PARTIR DE 2016

Références :

Référence : RLSS2395N
Prix : 895,00 € TTC/Pièce



ROLL BAR INOX POUR COUVRE BENNE MOUNTAIN TOP POUR MITSUBISHI L200 CLUB CABINE A PARTIR DE 2015

MOUNTAIN TOP, fabricant numéro 1 mondial de couvre benne rétractable. Les produits MOUNTAIN TOP sont fait pour les conditions difficiles. Les équipes de R&D et de conception au Danemark et en Australie savent à quel point les pick-up peuvent être mis à rude épreuve. C'est pourquoi ils se consacrent à offrir le meilleur des deux mondes : Une qualité et un design danois et une conception pour résister aux environnements les plus difficiles. Les produits MOUNTAIN TOP sont de très...

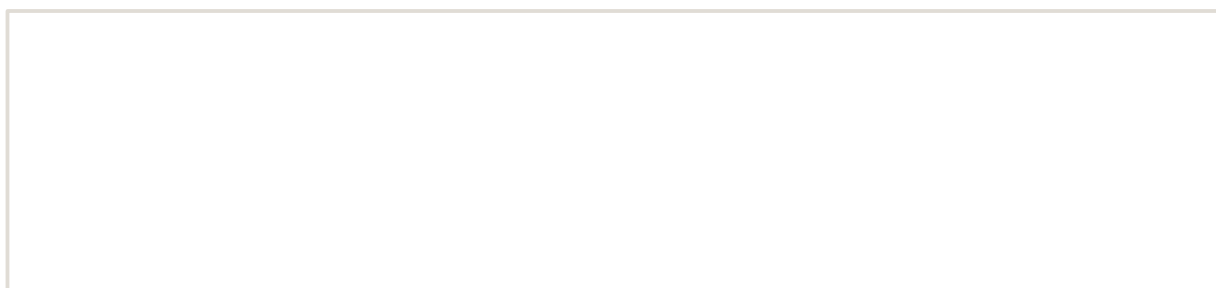
Informations Techniques :

ROLL BAR INOX POUR MITSUBISHI L200 CLUB CABINE A PARTIR DE 2015 Diamètre 80mm Roll Bar compatible avec le couvre benne Mountain Top Acier inoxydable Existe en noir

Références :

EQUIPEMENTS POUR MITSUBISHI L200 IV 2.4L DID

Référence : MTC390-ROL
Prix : 1 043,00 € TTC/Pièce



**ROLL BAR NOIR POUR COUVRE BENNE
MOUNTAIN TOP POUR MITSUBISHI L200 CLUB
CABINE A PARTIR DE 2015**

MOUNTAIN TOP, fabricant numéro 1 mondial de couvre benne rétractable. Les produits MOUNTAIN TOP sont fait pour les conditions difficiles. Les équipes de R&D et de conception au Danemark et en Australie savent à quel point les pick-up peuvent être mis à rude épreuve. C'est pourquoi ils se consacrent à offrir le meilleur des deux mondes : Une qualité et un design danois et une conception pour résister aux environnements les plus difficiles. Les produits MOUNTAIN TOP sont de...

Informations Techniques :

ROLL BAR NOIR POUR MITSUBISHI L200 CLUB CABINE A PARTIR DE 2015 Diamètre 80mm Roll Bar compatible avec le couvre benne Mountain Top Acier inoxydable Existe en inox

Références :

Référence : MTC390-ROLL-B

Prix : **1 052,00 € TTC/Pièce**

**ROLL BAR INOX POUR COUVRE BENNE
MOUNTAIN TOP POUR MITSUBISHI L200 DOUBLE
CABINE A PARTIR DE 2015**

MOUNTAIN TOP, fabricant numéro 1 mondial de couvre benne rétractable. Les produits MOUNTAIN TOP sont fait pour les conditions difficiles. Les équipes de R&D et de conception au Danemark et en Australie savent à quel point les pick-up peuvent être mis à rude épreuve. C'est pourquoi ils se consacrent à offrir le meilleur des deux mondes : Une qualité et un design danois et une conception pour résister aux environnements les plus difficiles. Les produits MOUNTAIN TOP sont ...

Informations Techniques :

ROLL BAR INOX POUR MITSUBISHI L200 DOUBLE CABINE A PARTIR DE 2015 Diamètre 80mm Roll Bar compatible avec le couvre benne Mountain Top Acier inoxydable Existe en noir

Références :

Référence : MTC500-ROLL

Prix : **1 043,00 € TTC/Pièce**

EQUIPEMENTS POUR MITSUBISHI L200 IV 2.4L DID



ROLL BAR NOIR POUR COUVRE BENNE MOUNTAIN TOP POUR MITSUBISHI L200 DOUBLE CABINE A PARTIR DE 2015

MOUNTAIN TOP, fabricant numéro 1 mondial de couvre benne rétractable. Les produits MOUNTAIN TOP sont fait pour les conditions difficiles. Les équipes de R&D et de conception au Danemark et en Australie savent à quel point les pick-up peuvent être mis à rude épreuve. C'est pourquoi ils se consacrent à offrir le meilleur des deux mondes : Une qualité et un design danois et une conception pour résister aux environnements les plus difficiles. Les produits MOUNTAIN TOP sont ...

Informations Techniques :

ROLL BAR NOIR POUR MITSUBISHI L200 DOUBLE CABINE A PARTIR DE 2015 Diamètre 80mm Roll Bar compatible avec le couvre benne Mountain Top Acier inoxydable Existe en inox

Références :

Référence : MTC500-ROLL-B

Prix : 1 052,00 € TTC/Pièce

COUVRE BENNE



TONNEAU COVER EN ALUMINIUM EXTRA CAB POUR MITSUBISHI L200 ET FIAT FULLBACK A PARTIR DE 2016

TONNEAU COVER EN ALUMINIUM EXTRA CAB POUR MITSUBISHI L200 ET FIAT FULLBACK A PARTIR DE 2016
TONNEAU COVER ALUMINIUM UPSTONE - Nouveau système de fixation avec seulement 4 points de perçage - Système de sécurisation de la porte de benne SANS PERCAGE. - Montage/démontage facile pour l'utilisateur final afin de charger les objets encombrants. - Suppression de la "plaque avant", ce tonneau cover devient l'unique modèle Aluminium du marché couvrant l'intégralité de la benne. - Nouvelle serrure...

Références :

Référence : EVOS650S

Prix : 2 514,00 € TTC/Pièce

EQUIPEMENTS POUR MITSUBISHI L200 IV 2.4L DID



TONNEAU COVER EN ALUMINIUM DOUBLE CAB POUR MITSUBISHI L200 ET FIAT FULLBACK A PARTIR DE 2016

TONNEAU COVER EN ALUMINIUM DOUBLE CAB POUR MITSUBISHI L200 ET FIAT FULLBACK A PARTIR DE 2016
TONNEAU COVER ALUMINIUM UPSTONE - Nouveau système de fixation SANS PERCAGES, - Système de sécurisation de la porte de benne SANS PERCAGE. - Montage/démontage facile pour l'utilisateur final afin de charger les objets encombrants. - Suppression de la "plaque avant", ce tonneau cover devient l'unique modèle Aluminium du marché couvrant l'intégralité de la benne. - Nouvelle serrure avec pad ABS...

Références :

Référence : EVOS600S
Prix : 2 317,00 € TTC/Pièce



TONNEAU COVER EN ALUMINIUM NOIR DOUBLE CAB POUR MITSUBISHI L200 ET FIAT FULLBACK A PARTIR DE 2016

TONNEAU COVER EN ALUMINIUM NOIR DOUBLE CAB POUR MITSUBISHI L200 ET FIAT FULLBACK A PARTIR DE 2016
TONNEAU COVER ALUMINIUM THERMOLAQUE NOIR UPSTONE - Thermolaqué en noir. - Nouveau système de fixation SANS PERCAGES, - Système de sécurisation de la porte de benne SANS PERCAGE. - Montage/démontage facile pour l'utilisateur final afin de charger les objets encombrants. - Suppression de la "plaque avant", ce tonneau cover devient l'unique modèle Aluminium du marché couvrant l'intégralité...

Références :

Référence : EVOS600SB
Prix : 2 514,00 € TTC/Pièce



TONNEAU COVER EN ALUMINIUM NOIR EXTRA CAB POUR MITSUBISHI L200 ET FIAT FULLBACK A PARTIR DE 2016

TONNEAU COVER EN ALUMINIUM NOIR EXTRA CAB POUR MITSUBISHI L200 ET FIAT FULLBACK A PARTIR DE 2016
TONNEAU COVER ALUMINIUM THERMOLAQUE NOIR UPSTONE - Thermolaqué en noir. - Nouveau système de fixation SANS PERCAGES, - Système de sécurisation de la porte de benne SANS PERCAGE. - Montage/démontage facile pour l'utilisateur final afin de charger les objets encombrants. - Suppression de la "plaque avant", ce tonneau cover devient l'unique modèle Aluminium du marché couvrant l'intégralité de...

Références :

Référence : EVOS650SB
Prix : 2 706,00 € TTC/Pièce

EQUIPEMENTS POUR MITSUBISHI L200 IV 2.4L DID



COUVRE BENNE ROLL TOP COVER GRIS MOUNTAIN TOP POUR MITSUBISHI L200 ET FIAT FULLBACK CLUB CABINE A PARTIR DE 2015

MOUNTAIN TOP, fabricant numéro 1 mondial de couvre benne rétractable. Les produits MOUNTAIN TOP sont fait pour les conditions difficiles. Les équipes de R&D et de conception au Danemark et en Australie savent à quel point les pick-up peuvent être mis à rude épreuve. C'est pourquoi ils se consacrent à offrir le meilleur des deux mondes : Une qualité et un design danois et une conception pour résister aux environnements les plus difficiles. Les produits MOUNTAIN TOP sont de très haute...

Informations Techniques :

COUVRE BENNE MOUNTAIN TOP GRIS POUR MITSUBISHI L200 2015+/FIAT FULLBACK - CLUB CABINE Permet d'ouvrir et fermer rapidement la benne Vitesse d'enroulage réglable (+ ou - rapide). Le rideau peut s'arrêter et se verrouiller sur de multiples positions Installation simple et sans perçage. Poignée avec serrure intégrée. Fermeture à clé. Permet, une fois ouvert, d'accéder à la benne depuis les 3 côtés Résiste aux intempéries et à l'exposition UV Traité contre la...

Références :

Référence : MTC390

Prix : **2 511,00 € TTC/Pièce**



COUVRE BENNE ROLL TOP COVER NOIR MOUNTAIN TOP POUR MITSUBISHI L200 ET FIAT FULLBACK CLUB CABINE A PARTIR DE 2015

MOUNTAIN TOP, fabricant numéro 1 mondial de couvre benne rétractable. Les produits MOUNTAIN TOP sont fait pour les conditions difficiles. Les équipes de R&D et de conception au Danemark et en Australie savent à quel point les pick-up peuvent être mis à rude épreuve. C'est pourquoi ils se consacrent à offrir le meilleur des deux mondes : Une qualité et un design danois et une conception pour résister aux environnements les plus difficiles. Les produits MOUNTAIN TOP sont de très...

Informations Techniques :

COUVRE BENNE MOUNTAIN TOP NOIR POUR MITSUBISHI L200 /FIAT FULLBACK - CLUB CABINE A PARTIR DE 2015 Permet d'ouvrir et fermer rapidement la benne Vitesse d'enroulage réglable (+ ou - rapide). Le rideau peut s'arrêter et se verrouiller sur de multiples positions Installation simple et sans perçage. Poignée avec serrure intégrée. Fermeture à clé. Permet, une fois ouvert, d'accéder à la benne depuis les 3 côtés Résiste aux intempéries et à l'exposition...

Références :

Référence : MTC390-B

Prix : **2 511,00 € TTC/Pièce**

EQUIPEMENTS POUR MITSUBISHI L200 IV 2.4L DID



BARRES DE PORTAGE POUR COUVRE BENNE MOUNTAIN TOP POUR MITSUBISHI L200 CLUB CABINE A PARTIR DE 2015 (LA PAIRE)

MOUNTAIN TOP, fabricant numéro 1 mondial de couvre benne rétractable. Les produits MOUNTAIN TOP sont fait pour les conditions difficiles. Les équipes de R&D et de conception au Danemark et en Australie savent à quel point les pick-up peuvent être mis à rude épreuve. C'est pourquoi ils se consacrent à offrir le meilleur des deux mondes : Une qualité et un design danois et une conception pour résister aux environnements les plus difficiles. Les produits MOUNTAIN TOP sont de très...

Informations Techniques :

BARRES DE PORTAGE POUR COUVRE BENNE MOUNTAIN TOP MITSUBISHI L200 CLUB CABINE A PARTIR DE 2015 Barres de portage compatible avec couvre benne Mountain Top Charge maxi : 75 kg Pour emporter du matériel supplémentaire comme des planches de surf ou des vélos avec vous.

Références :

Référence : MTC390-BAR
Prix : **414,00 € TTC/Pièce**



COUVRE BENNE ROLL TOP COVER GRIS MOUNTAIN TOP POUR MITSUBISHI L200 ET FIAT FULLBACK DOUBLE CABINE A PARTIR DE 2015

MOUNTAIN TOP, fabricant numéro 1 mondial de couvre benne rétractable. Les produits MOUNTAIN TOP sont fait pour les conditions difficiles. Les équipes de R&D et de conception au Danemark et en Australie savent à quel point les pick-up peuvent être mis à rude épreuve. C'est pourquoi ils se consacrent à offrir le meilleur des deux mondes : Une qualité et un design danois et une conception pour résister aux environnements les plus difficiles. Les produits MOUNTAIN TOP sont...

Informations Techniques :

COUVRE BENNE MOUNTAIN TOP GRIS POUR MITSUBISHI L200 /FIAT FULLBACK - DOUBLE CABINE A PARTIR DE 2015 Permet d'ouvrir et fermer rapidement la benne Vitesse d'enroulage réglable (+ ou - rapide). Le rideau peut s'arrêter et se verrouiller sur de multiples positions Installation simple et sans perçage. Poignée avec serrure intégrée. Fermeture à clé. Permet, une fois ouvert, d'accéder à la benne depuis les 3 côtés Résiste aux intempéries et à l'exposition...

Références :

Référence : MTC500
Prix : **2 384,00 € TTC/Pièce**

EQUIPEMENTS POUR MITSUBISHI L200 IV 2.4L DID



COUVRE BENNE ROLL TOP COVER NOIR MOUNTAIN TOP POUR MITSUBISHI L200 ET FIAT FULLBACK DOUBLE CABINE A PARTIR DE 2015

MOUNTAIN TOP, fabricant numéro 1 mondial de couvre benne rétractable. Les produits MOUNTAIN TOP sont fait pour les conditions difficiles. Les équipes de R&D et de conception au Danemark et en Australie savent à quel point les pick-up peuvent être mis à rude épreuve. C'est pourquoi ils se consacrent à offrir le meilleur des deux mondes : Une qualité et un design danois et une conception pour résister aux environnements les plus difficiles. Les produits MOUNTAIN TOP...

Informations Techniques :

COUVRE BENNE MOUNTAIN TOP NOIR POUR MITSUBISHI L200 ET FIAT FULLBACK - DOUBLE CABINE A PARTIR DE 2015 Permet d'ouvrir et fermer rapidement la benne Vitesse d'enroulage réglable (+ ou - rapide). Le rideau peut s'arrêter et se verrouiller sur de multiples positions Installation simple et sans perçage. Poignée avec serrure intégrée. Fermeture à clé. Permet, une fois ouvert, d'accéder à la benne depuis les 3 côtés Résiste aux intempéries et à l'exposition...

Références :

Référence : MTC500-B
Prix : 2 600,00 € TTC/Pièce



BARRES DE PORTAGE POUR COUVRE BENNE MOUNTAIN TOP POUR MITSUBISHI L200 DOUBLE CABINE A PARTIR DE 2015 (LA PAIRE)

MOUNTAIN TOP, fabricant numéro 1 mondial de couvre benne rétractable. Les produits MOUNTAIN TOP sont fait pour les conditions difficiles. Les équipes de R&D et de conception au Danemark et en Australie savent à quel point les pick-up peuvent être mis à rude épreuve. C'est pourquoi ils se consacrent à offrir le meilleur des deux mondes : Une qualité et un design danois et une conception pour résister aux environnements les plus difficiles. Les produits MOUNTAIN TOP sont ...

Informations Techniques :

BARRES DE PORTAGE POUR COUVRE BENNE MOUNTAIN TOP MITSUBISHI L200 DOUBLE CABINE A PARTIR DE 2015 (LA PAIRE) Barres de portage compatible avec couvre benne Mountain Top Charge maxi : 75 kg Pour emporter du matériel supplémentaire comme des planches de surf ou des vélos avec vous.

Références :

Référence : MTC500-BAR
Prix : 414,00 € TTC/Pièce

EQUIPEMENTS POUR MITSUBISHI L200 IV 2.4L DID



BACHE SOUPLE NOIRE POUR MITSUBISHI L200 EXTRA CABINE A PARTIR DE 2016

si vous possédez un Mitsubishi L200 2016+ ou un Fiat Fullback 2016+ CLUB CAB et que vous cherchez à améliorer sa polyvalence tout en préservant son style, ne cherchez pas plus loin. La Bâche Souple Keko Noire est la solution parfaite pour vous. Caractéristiques Principales : Installation Facile et Rapide : L'installation de cette bâche est un jeu d'enfant. Elle s'installe rapidement, vous permettant de profiter instantanément de ses avantages. Ouverture et Fermeture Rapide : Grâce à...

Références :

Référence : **SFTC650**
Prix : **580,00 € TTC/Pièce**

PIÈCES RECHANGE & ENTRETIEN

KIT DE ROULEMENT / MOYEURS



KIT DE ROULEMENTS DE ROUES ARRIERE TERRAIN TAMER

Les kits de roulement de roues Terrain Tamer contiennent des pièces de qualité origine, avec des roulements Koyo et joint spi origine.

Références :

Référence : **WBK30**
Prix : **312,30 € TTC/Kit**

EMBRAYAGE



KIT EMBRAYAGE RENFORCE AVEC VOLANT MOTEUR XTREME OUTBACK +25% 830 NM POUR MITSUBISHI L200A PARTIR DE 2015

Disque d'embrayage renforcée avec revêtement organique et mécanisme renforcé (avec une pression supérieure). La pédale d'embrayage peut éventuellement devenir sensiblement plus dure (augmentation de tenue 25 %) Utilisation Idéale pour tracter les remorques ou fonctionnement avec une charge spéciale, loisirs, dunes kit complet : Disque d'embrayage mécanisme buté hydraulique roulement pilote volant moteur centreur d'embrayage vis volant moteur vis mecanisme...

Références :

Référence : **KMI28690-1A**
Prix : **1 770,00 € TTC/Kit**

EQUIPEMENTS POUR MITSUBISHI L200 IV 2.4L DID

PIÈCES RECHANGE SUSPENSION



COUPELLE SUPERIEUR D'AMORTISSEUR OME POUR MITSUBISHI L200 A PARTIR DE 2006 & MR & MQ 2019+

Références :

Référence : **OMETH001**
Prix : **156,00 € TTC/Pièce**

INTRAGEST

ACCESSOIRES DIVERS OME

SILENT BLOCS D'AMORTISSEUR

Références :

Référence : **OME3121**
Prix : **33,00 € TTC/Kit**

ACCESSOIRES DIVERS TERRAIN TAMER



PLAQUETTES DE FREIN POUR KIT DE CONVERSION ARRIERE

Ces plaquettes de frein sont adaptées au kit de conversion arrière Terrain Tamer pour Ford Ranger 2012-2022 Isuzu DMax à partir de 2007 Mazda BT 50 à partir de 2011 Mitsubishi L200 1996-2024 Nissan NAVARA D23 NP300 TOYOTA Hilux Vigo et Revo à partir de 2005

Références :

Référence : **TTBPDBC**
Prix : **115,20 € TTC/Jeu**

FRANCHISSEMENT & OUTILLAGE

BLOCAGES DE DIFFÉRENTIEL



KIT BLOCAGE DE DIFFERENTIEL ELOCKER ARRIERE 100% ELECTRIQUE AVEC ROUEMENTS

BLOCAGE DE DIFFERENTIEL ELOCKER 100% ELECTRIQUE
ARRIERE AVEC COURONNE DE 9.5 POUCES ET ROUEMENTS
INTÉRIEURS LM603049 ET ROUEMENTS EXTÉRIEURS
LM603014KIT AVEC ROUEMENTS Véhicules : FIAT FULLBACK A
PARTIR DE 2016 MITSUBISHI PAJERO NH 3.5L V6 & 2.8L
TD A PARTIR DE 1991 MITSUBISHI PAJERO NJ 3.5L V6 & 2.8L
TD A PARTIR DE 1993 MITSUBISHI PAJERO NK 3.5L V6 & 2.8L
TD A PARTIR DE 1996 MITSUBISHI PAJERO NL 3.5L V6 & 2.8L
TD A PARTIR DE 1997 MITSUBISHI PAJERO NP ...

Références :

Référence : **A11428-19TT**
Prix : **2 317,50 € TTC/Kit**



BLOCAGE DE DIFFERENTIEL ELOCKER ARRIERE 100% ELECTRIQUE

BLOCAGE DE DIFFERENTIEL ELOCKER 100% ELECTRIQUE
ARRIERE AVEC COURONNE DE 9.5 POUCES Véhicules : FIAT
FULLBACK A PARTIR DE 2016 MITSUBISHI PAJERO NH
3.5L V6 & 2.8L TD A PARTIR DE 1991 MITSUBISHI PAJERO NJ
3.5L V6 & 2.8L TD A PARTIR DE 1993 MITSUBISHI PAJERO NK
3.5L V6 & 2.8L TD A PARTIR DE 1996 MITSUBISHI PAJERO NL
3.5L V6 & 2.8L TD A PARTIR DE 1997 MITSUBISHI PAJERO NP
3.5L V6 & 2.8L TD A PARTIR DE 2002 MITSUBISHI TRITON MK A
PARTIR DE ...

Références :

Référence : **A11428**
Prix : **2 182,50 € TTC/Pièce**