

EQUIPEMENTS POUR NISSAN NAVARA 2,5L DI PUD22



*Les références présentées sur ce document ne constituent pas
une liste exhaustive des équipements disponibles pour le NISSAN NAVARA 2,5L Di PUD22
Il peut y avoir d'autres produits adaptés à ce véhicule.
Voir les conditions de vente sur <https://www.equip-raid.fr/>*

PERFORMANCE & OPTIMISATION

EMBAYAGE RENFORCÉ



KIT EMBRAYAGE RENFORCE XTREME OUTBACK +30% 480 NM POUR NISSAN NAVARA D22 TURBO DIESEL 2.5L

Disque d'embrayage renforcé avec revêtement organique et mécanisme renforcé (avec une pression supérieure). La pédale d'embrayage peut éventuellement devenir sensiblement plus dure (augmentation de tenue 25 %) Utilisation Idéale pour tracter les remorques ou fonctionnement avec une charge spéciale, loisirs, dunes. Kit complet : Disque d'embrayage mécanisme butée roulement. Kit adapté pour : NISSAN Navara D22 Turbo diesel 2.5L. Augmentation de la pression d'environ 30...

Références :

Référence : **KNI25016-1A**
Prix : **622,00 € TTC/Kit**

ECHAPPEMENTS INOX 4X4



ECHAPPEMENT INOX : DECATALYSEUR** AVEC TUBE DE LIAISON ET FLEXIBLE 63MM POUR NISSAN NAVARA D22 DE 1997-2005 2.5L DI 133HP

Références :

Référence : **NISS100**
Prix : **485,25 € TTC/Pièce**



ECHAPPEMENT INOX : INTERMEDIAIRE AVEC TUBE ARRIERE 63MM (non dissociable) POUR NISSAN NAVARA D22 DE 1997-2005 2.5L DI 133HP

Références :

Référence : **NISS101**
Prix : **1 082,00 € TTC/Pièce**

KIT BOITIER ADDITIONNEL

EQUIPEMENTS POUR NISSAN NAVARA 2,5L DI PUD22



BOITIER ADDITIONNEL ADONIS POUR NISSAN NAVARA 2.5L DCI DE 2005 A 2007

Ces kits permettent d'augmenter la puissance et le couple des moteurs diesel. Une nette différence qui procure un confort supplémentaire sur les exigeantes routes et pistes préparations moteurs pour NISSAN NAVARA 2.5L DCI DE 2005 A 2007 permet de passer de 174 cv à 204 cv couple + 8m/kg Délai moyen de livraison : 3 mois

Références :

Référence : **adonisclassic27**

Prix : **950,00 € TTC/Kit**

MOYEURS



MOYEURS DEBRAYABLES AVM POUR NISSAN NAVARA D22/PATHFINDER

AVM est le célèbre manufacturier brésilien de moyeux débrayables (automatiques ou non). Leader mondial de la spécialité, la qualité des produits AVM n'est plus à démontrer. Les moyeux AVM viennent en remplacement des moyeux automatiques d'origine. L'emploi sur le pont avant augmente la fluidité de conduite tout en réduisant le bruit et la consommation. Ces moyeux débrayables vous permettront de réaliser des économies de carburant et sur l'usure des pneus du train avant quand il n'est pas...

Références :

Référence : **AVM461**

Prix : **163,00 € TTC/Paire**

SNORKELS & ACCESSOIRES



SNORKEL SAFARI POUR NISSAN NAVARA D22 3.0L DE 2002 A 2005

Pionniers au début des années 80, les snorkels Safari répondaient à un besoin de la part des offroaders de protéger leur moteur de la poussière et des très nombreux passages à gué rencontrés lors de raids. Sans doute les meilleurs dans les conditions les plus difficiles, les snorkels Safari sont minutieusement conçus, testés et fabriqués pour chaque modèle de 4x4. Les snorkels Safari sont choisis dans le monde entier. Les snorkels Safari sont fabriqués dans les matières les plus robustes : un...

Informations Techniques :

POSITIONNEMENT DU SNORKEL : GAUCHE

Références :

Référence : **SS725HF**

Prix : **554,00 € TTC/Pièce**

SUSPENSION & REHAUSSE

KIT COMPLET SUSPENSION



KIT DE SUSPENSION OME NITRO+ REHAUSSE +40/50MM TARAGE MEDIUM POUR NISSAN NAVARA D22

kit suspension nitrocharger + comprenant : Barres torsion+Amort AV / Lames+Amort+Brides+Silent-blocs AR - Tarage AV 50 kg / AR MEDIUM APRES 10/2002 TOUS MODELES REHAUSSE +4/5CM

Références :

Référence : KITOME113

Prix : 1 580,00 € TTC/Kit



KIT DE SUSPENSION OME NITRO+ REHAUSSE +40/50MM TARAGE +200KG POUR NISSAN NAVARA D22

kit suspension nitrocharger+ comprenant : Barres torsion+Amort AV / Lames+Amort+Brides+Silent-blocs AR - Tarage AV 50 kg / AR 200 k REHAUSSE +4/5CM

Références :

Référence : KITOME114

Prix : 2 032,00 € TTC/Kit

EQUIPEMENTS POUR NISSAN NAVARA 2,5L DI PUD22



KIT DE SUSPENSION TERRAIN TAMER AVEC AMORTISSEUR PRO SHOCK REHAUSSE +40/50MM POUR NISSAN NAVARA D21/D22

Depuis 1969 TERRAIN TAMER développe et fabrique des pièces avec une seule idée en tête : celle de vous garantir la plus extrême fiabilité. Pendant plus de 50 ans, nous avons conçu, fabriqué, et testé des pièces qui permettent aux conducteurs de circuler dans des environnements extrêmement difficiles en toute sérénité. Qu'il s'agisse d'une utilisation: Loisirs : Chasse, Pêche, charges lourdes, tractions de remorques... Professionnels : Artisans, Agriculteurs, Apiculteurs, Dépanneuses,...

Références :

Référence : SK035P

Prix : **3 792,50 € TTC/Kit**



KIT DE SUSPENSION TERRAIN TAMER REHAUSSE +40/50MM POUR NISSAN NAVARA D21/D22

Depuis 1969 TERRAIN TAMER développe et fabrique des pièces avec une seule idée en tête : celle de vous garantir la plus extrême fiabilité. Pendant plus de 50 ans, nous avons conçu, fabriqué, et testé des pièces qui permettent aux conducteurs de circuler dans des environnements extrêmement difficiles en toute sérénité. Qu'il s'agisse d'une utilisation : Loisirs : Chasse, Pêche, charges lourdes, tractions de remorques... Professionnels : Artisans, Agriculteurs, Apiculteurs, Dépanneuses,...

Références :

Référence : SK035

Prix : **1 740,00 € TTC/Kit**

AMORTISSEURS

EQUIPEMENTS POUR NISSAN NAVARA 2,5L DI PUD22



AMORTISSEUR AVANT OME SPORT POUR NISSAN NAVARA D21 ET D22 DE 1998 A 2002

Peu de produits peuvent transformer les performances et les capacités d'un 4x4 comme le fait un jeu d'amortisseurs spécifiques, dimensionné judicieusement à votre véhicule. Les amortisseurs OME SPORT permettent un contrôle parfait et une tenue de route hors du commun chaque fois que vous conduisez votre véhicule.

Informations Techniques :

Caractéristiques: Tige de 18 mm trempée et chromée: la rigidité de la tige est primordiale pour encaisser les efforts exercés dans une application 4x4. Le chromage dur offre une surface extrêmement lisse pour garantir la durée de vie des joints et réduire la friction. Piston haut débit: un piston de 35 mm traité au PTFE a été mis au point pour une circulation uniforme de l'huile, réduire l'échauffement et l'aération de l'huile (émulsion). Bague de guidage en bronze traitée au PTFE: ce...

Références :

Référence : 60021
Prix : 160,00 € TTC/Pièce



AMORTISSEUR AVANT OME NITRO+ POUR NISSAN NAVARA D22 A PARTIR DE 2002

Amortisseur OME Nitrocharger Plus est un amortisseur avant spécialement conçu pour les véhicules qui affrontent les terrains les plus escarpés. Il offre une amélioration significative par rapport aux amortisseurs d'origine, tant en termes de confort que de tenue de route, même dans les conditions les plus sévères. Destiné aux professionnels travaillant sur terrains accidentés comme aux passionnés de raid, il garantit robustesse, stabilité et longévité. Son...

Informations Techniques :

Caractéristiques : Tige de 18 mm trempée et chromée : la rigidité de la tige est primordiale pour encaisser les efforts exercés dans une application 4x4. Le chromage dur offre une surface extrêmement lisse pour garantir la durée de vie des joints et réduire la friction. Piston haut débit : un piston de 35 mm traité au PTFE a été mis au point pour une circulation uniforme de l'huile, réduire l'échauffement et l'aération de l'huile (émulsion). Bague de guidage en bronze traitée au PTFE : ce...

Références :

Référence : 63034
Prix : 160,00 € TTC/Pièce

EQUIPEMENTS POUR NISSAN NAVARA 2,5L DI PUD22



AMORTISSEUR ARRIERE OME NITRO+ POUR NISSAN NAVARA D22 DE 1998 A 2005

Amortisseur OME Nitrocharger Plus est un amortisseur avant spécialement conçu pour les véhicules qui affrontent les terrains les plus escarpés. Il offre une amélioration significative par rapport aux amortisseurs d'origine, tant en termes de confort que de tenue de route, même dans les conditions les plus sévères. Destiné aux professionnels travaillant sur terrains accidentés comme aux passionnés de raid, il garantit robustesse, stabilité et longévité. ...

Informations Techniques :

Caractéristiques : Tige de 18 mm trempée et chromée : la rigidité de la tige est primordiale pour encaisser les efforts exercés dans une application 4x4. Le chromage dur offre une surface extrêmement lisse pour garantir la durée de vie des joints et réduire la friction. Piston haut débit : un piston de 35 mm traité au PTFE a été mis au point pour une circulation uniforme de l'huile, réduire l'échauffement et l'aération de l'huile (émulsion). Bague de guidage en bronze traitée au PTFE : ce...

Références :

Référence : 63035

Prix : 160,00 € TTC/Pièce



AMORTISSEUR TERRAIN TAMER A BONBONNE PRO SHOCK ARRIERE POUR NISSAN NAVARA D22

Le fabricant australien d'amortisseurs spéciaux Terrain Tamer lance une nouvelle gamme d'amortisseurs pour un usage tout-terrain sous la dénomination "Pro". Ceux-ci s'adaptent en lieu et place des amortisseurs d'origine en apportant des performances supérieures, notamment sur la capacité de réglage manuel. Comme les autres amortisseurs de la marque, la tige est renforcée, l'alésage est majoré et la contenance d'huile accrue. Un réservoir extérieur permet le réglage de fermeté sur 8 positions...

Informations Techniques :

caractéristiques : Piston 46mm en Teflon Tige de 20mm poli Corps et bombonne de 53 mm Piston flottant dans le réservoir La vis de réglage (compression/detente) est positionnée sur la bombonne pour les véhicules suivants : NISSAN Navara 2,5Di 02-06 PUD22 (Arrière - Œil/Œil - Pour surélévation de +30 à +60mm) NISSAN Navara 2,5TD 98-02 GUD22 (Arrière - Œil/Œil - Pour surélévation de +30 à +60mm)

Références :

Référence : MTGSND22R

Prix : 676,00 € TTC/Pièce

EQUIPEMENTS POUR NISSAN NAVARA 2,5L DI PUD22



AMORTISSEUR TERRAIN TAMER A BONBONNE PRO SHOCK AVANT POUR NISSAN NAVARA D22

Le fabricant australien d'amortisseurs spéciaux Terrain Tamer lance une nouvelle gamme d'amortisseurs pour un usage tout-terrain sous la dénomination "Pro". Ceux-ci s'adaptent en lieu et place des amortisseurs d'origine en apportant des performances supérieures, notamment sur la capacité de réglage manuel. Comme les autres amortisseurs de la marque, la tige est renforcée, l'alésage est majoré et la contenance d'huile accrue. Un réservoir extérieur permet le réglage de fermeté sur 8 positions...

Informations Techniques :

caractéristiques : Piston 46mm en Teflon Tige de 20mm poli Corps et bombonne de 53 mm Piston flottant dans le réservoir La vis de réglage (compression/detente) est positionnée sur la bombonne pour les véhicules suivants : NISSAN Navara 2,5Di 02-06 PUD22 (Avant - Œil/Tige - Pour surélévation de +30 à +55mm) NISSAN Navara 2,5TD 98-02 GUD22 (Avant - Œil/Tige - Pour surélévation de +30 à +55mm)

Références :

Référence : MTGSND22F

Prix : **676,00 € TTC/Pièce**



AMORTISSEUR P2S PREMIUM 50 HR 3 VOIES REGLABLE EN COMPRESSION BASSE ET HAUTE VITESSE+DETENTE

La gamme P2S est entièrement conçue par les bureaux d'études de performance suspension. Les composants sont usinés avec une extrême rigueur puis assemblés et contrôlés dans les ateliers performance suspension en France. Les suspension P2S intègrent les toutes dernières technologies développées pour la compétition, les prototypes, les conditions extrêmes ou les loisirs de sport mécaniques. La gamme P2S vous garanti la performance et la fiabilité tout en intégrant les technologies de...

Références :

Référence : P2S001

Prix : **1 285,00 € TTC/Pièce**

EQUIPEMENTS POUR NISSAN NAVARA 2,5L DI PUD22



AMORTISSEUR MONTAGE COMBINE P2S PREMIUM 50 HR 3 VOIES REGLABLE EN COMPRESSION BASSE ET HAUTE VITESSE + DETENTE

La gamme P2S est entièrement conçue par les bureaux d'études de performance suspension. Les composants sont usinés avec une extrême rigueur puis assemblés et contrôlés dans les ateliers performance suspension en France. Les suspension P2S intègrent les toutes dernières technologies développées pour la compétition, les prototypes, les conditions extrêmes ou les loisirs de sport mécaniques. La gamme P2S vous garanti la performance et la fiabilité tout en intégrant les ...

Références :

Référence : P2S002

Prix : **1 385,00 € TTC/Pièce**

RESSORTS LAMES



LAMES ARRIERE OME RENFORCEE

LAMES ARRIERE OME RENFORCEE POUR : VEHICULES REHAUSSE TARAGE NISSAN NAVARA D22 DE 1998 A 2005 +30 mm +200 kg NISSAN NAVARA NP300 DE 2008 A 2015 +30 mm +200 kg

Références :

Référence : CS031R

Prix : **394,00 € TTC/Pièce**



LAMES ARRIERE OME RENFORCEE

LAMES ARRIERE OME RENFORCEE POUR ; VEHICULES REHAUSSE TARAGE NISSAN NAVARA D22 DE 2002 A 2005 +30 mm MEDIUM

Références :

Référence : CS032R

Prix : **336,00 € TTC/Pièce**

EQUIPEMENTS POUR NISSAN NAVARA 2,5L DI PUD22



**LAME ADDITIONNELLE OME CS030R / CS031R /
CS032R**

Références :

EQUIP'RAID

145 RUE DE L'ÎLE NAPOLÉON
68100 MULHOUSE
TÉL: +33 (0)3 89 61 90 88 / FAX: +33 (0)3 89 61 70 67
E-MAIL : vpc@equip-RAID.FR




Prix valables du 01/06/2026 au 30/06/2026
TVA 20% incluse
Document non contractuel (ref : cat_NAVARA2,5LDiPUD22_06_2026)
Photos non contractuelles

Magasin ouvert le lundi de 14h à 18h,
du mardi au vendredi de 9h à 12h et de 14h à 18h
et le samedi de 9h à 12h

www.equip-raid.fr

EQUIPEMENTS POUR NISSAN NAVARA 2,5L DI PUD22

Référence : D18XL
Prix : 58,00 € TTC/Pièce

	<p>KIT LAMES (AVEC SILENT BLOCS ET BRIDES) ARRIERE TERRAIN TAMER - REHAUSSE +45MM TARAGE 0kg/ + 150KG - POUR NISSAN NAVARA D21 & D22</p> <p>KIT LAMES (AVEC SILENT BLOCS ET BRIDES) ARRIERE TERRAIN TAMER - REHAUSSE +45MM TARAGE + 150KG - POUR NISSAN NAVARA D21 & D22</p> <p>Références :</p> <p>Référence : NIS015CK Prix : 690,00 € TTC/Kit</p>
	<p>KIT LAMES (AVEC SILENT BLOCS ET BRIDES) ARRIERE TERRAIN TAMER - REHAUSSE +45MM TARAGE +300KG /+ 500KG - POUR NISSAN NAVARA D21 & D22</p> <p>KIT LAMES (AVEC SILENT BLOCS ET BRIDES) ARRIERE TERRAIN TAMER - REHAUSSE +45MM TARAGE + 500KG - POUR NISSAN NAVARA D21 & D22</p> <p>Références :</p> <p>Référence : NIS015EHDK Prix : 1 027,00 € TTC/Kit</p>
	<p>KIT LAMES (AVEC SILENT BLOCS ET BRIDES) ARRIERE TERRAIN TAMER - REHAUSSE +45MM TARAGE+150KG /+ 300KG - POUR NISSAN NAVARA D21 & D22</p> <p>KIT LAMES (AVEC SILENT BLOCS ET BRIDES) ARRIERE TERRAIN TAMER - REHAUSSE +45MM TARAGE + 300KG - POUR NISSAN NAVARA D21 & D22</p> <p>Références :</p> <p>Référence : NIS015HDK Prix : 846,00 € TTC/Kit</p>

BARRES DE TORSION

EQUIP RAID

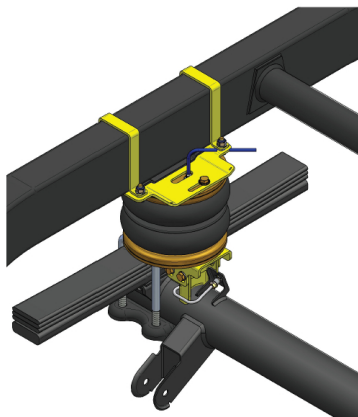
145 RUE DE L'ÎLE NAPOLÉON
68100 MULHOUSE
TÉL: +33 (0)3 89 61 90 88 / FAX: +33 (0)3 89 61 70 67
E-MAIL : vpc@equip-RAID.FR

Magasin ouvert le lundi de 14h à 18h,
du mardi au vendredi de 9h à 12h et de 14h à 18h
et le samedi de 9h à 12h

Prix valables du 01/06/2026 au 30/06/2026
TVA 20% incluse
Document non contractuel (ref : cat_NAVARA2,5LDiPUD22_06_2026)
Photos non contractuelles

EQUIPEMENTS POUR NISSAN NAVARA 2,5L DI PUD22**BARRES DE TORSION AVANT RENFORCEES OME
POUR NISSAN NAVARA D22 DE 1998 A 2005**

Les barres de torsion OLD MAN EMU vont complètement changer la tenue de route de votre véhicule aussi bien sur asphalté qu'en off-road. Elles sont mises au point et réglées pour les meilleures performances, tout en garantissant le débattement maximal, crucial pour la traction en tout terrain. Ces barres de torsion sont encore plus performantes quand des ressorts, hélicoïdaux ou à lames OME, sont montés à l'arrière du véhicule en utilisant les amortisseurs Nitrocharger. Ensemble, ils...

Références :**Référence : 303007**Prix : **492,00 € TTC/Paire****RENFORT SUSPENSION AIR****Renfort de suspension pneumatique arrière
(boudins) pour Nissan Navara D21 / D22 4X4 de
1986 à 2005 (sans compresseur)**

S'INSTALLE EN COMPLÉMENT DES RESSORTS A LAMES Les kits de suspensions pneumatiques (boudins) auxiliaires arrière DUNLOP sont spécialement conçus pour les pick-up et fourgons 4x4 camping-cars équipés de lames de ressort à l'arrière, ils sont indispensables lorsque le véhicule est équipé d'une charge variable (type cellule amovible ou autre) Chaque kit pneumatique se compose de solides fixations en acier spécialement étudiées et de grands coussins d'air résistants qui peuvent être actionnés...

Informations Techniques :*convient pour Nissan Navara D21 / D22 de 1986 à 2005***Références :****Référence : L.KI.C4.CM**Prix : **739,00 € TTC/Kit****JANTES & PNEUS****JANTES ALUMINIUM RENFORCÉES / RAID**

EQUIPEMENTS POUR NISSAN NAVARA 2,5L DI PUD22



JANTE ALUMINIUM RACER NOIRE 7 X 16 ENTRAXE 6 X 139.7 DEPORT 15

Le modèle RACER est une jante en aluminium coulé, spécialement conçue pour les raids avec indice de charge de 1300kg. finition : noire
JANTE RENFORCÉE : moulée sous pression alliage spécifique (Al Si 7% Mg Sr) traitement thermique insert acier anti-desserrement Jante aluminium livrée sans visserie. Largeur Diamètre Nb de trous Entraxe Déport Center bore 7 16 6 139.7 15 111.5 se monte sur le véhicule avec de possibles modifications de carrosserie (nous...

Références :

Référence : RAC29BK
 Prix : **304,00 € TTC/Pièce**



JANTE ALUMINIUM RACER GRISE 7 X 16 ENTRAXE 6 X 139.7 DEPORT 15

Le modèle RACER est une jante en aluminium coulé, spécialement conçue pour les raids avec indice de charge de 1300kg. finition : grise
JANTE RENFORCÉE : moulée sous pression alliage spécifique (Al Si 7% Mg Sr) traitement thermique insert acier anti-desserrement Jante aluminium livrée sans visserie. Largeur Diamètre Nb de trous Entraxe Déport Center bore 7 16 6 139.7 15 111.5 se monte sur le véhicule avec de possibles modifications de carrosserie (nous...

Références :

Référence : RAC29SI
 Prix : **304,00 € TTC/Pièce**

PARE-CHOCS & PROTECTIONS

BLINDAGES / SKIS DE PROTECTION



BLINDAGE AVANT N4 8MM POUR NISSAN NAVARA D22 DE 1998 A 2005

Skis avant : Ils facilitent l'abordage d'obstacle et en facilitent le franchissement par l'effet de glisse et par leurs inclinaisons progressives. Pour les véhicules à pont rigide, ils protègent les organes situés entre le pare-chocs et le corps de pont. Pour les véhicules à pont suspendu, ils protègent tous les organes entre le pare-chocs avant et l'arrière du berceau moteur et crémaillère de direction. En général, ils permettent la vidange moteur et le...

Références :

Référence : BLAV22A
 Prix : **404,00 € TTC/Pièce**

EQUIPEMENTS POUR NISSAN NAVARA 2,5L DI PUD22



BLINDAGE BOITE DE TRANSFERT N4 8MM POUR NISSAN NAVARA D22 / TERRANO 2 / FORD MAVERICK

Skis de boîtes de transfert : Lors de franchissement d'obstacles et notamment de bosse ou dune, le véhicule peut être amené à se poser plus ou moins délicatement sur « le ventre » et comme c'est souvent la boîte de transfert qui se trouve à cette position, il est fortement utile de la protéger. Ces tôles de protection présentent le minimum d'orifice et d'arrête possible afin de faciliter l'effet de glisse pour le franchissement. La partie boîte de transfert est réalisées en aluminium 8mm...

Références :

Référence : BLBT20A
Prix : 230,00 € TTC/Pièce

PIÈCES RECHANGE & ENTRETIEN

KIT DE ROULEMENT / MOYEURS



KIT DE ROULEMENTS DE ROUES AVANT TERRAIN TAMER

Les kits de roulement de roues Terrain Tamer contiennent des pièces de qualité origine, avec des roulements Koyo et joint spi origine.

Références :

Référence : WBK27
Prix : 90,00 € TTC/Kit

BALAI D'ESSUIE-GLACE

EQUIPEMENTS POUR NISSAN NAVARA 2,5L DI PUD22



BALAI D'ESSUIE GLACE 480mm DENSO

Avant - 480 mm

Informations Techniques :

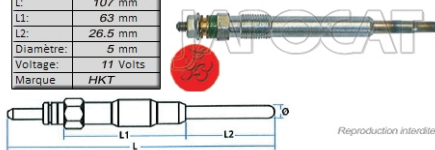
Balai essui glace avant pour : * HONDA CRV 1996-2002 RD1 (Avant - 480mm) * HONDA CRV II 2002- RD8 et RD9 (Avant - 480mm) * JEEP CHEROKEE KJ 09/01- (Avant - 480mm) * MITSUBISHI L200 01/97-06/06 K74 (480mm) * MITSUBISHI L200 2,5DiD 2006- B4 (480mm) * MITSUBISHI PAJERO 2,3TD 04/82-06/86 LO43/LO48 (Avant - 480mm) * MITSUBISHI PAJERO 2,5TD 06/86-02/91 LO4/L14 (Avant - 480mm) * MITSUBISHI PAJERO 2,5TD 02/91-08/99 V24/V44 (Avant - 480mm) * MITSUBISHI PAJERO 2,8TD 11/93-08/99 V26/V46 (Avant - 480mm) *...

Références :

Référence : **JSS-X48C**
Prix : **13,50 € TTC/Pièce**

BOUGIE DE PRÉCHAUFFAGE

L:	107 mm
L1:	63 mm
L2:	26,5 mm
Diamètre:	5 mm
Voltage:	11 Volts
Marque:	HKT



BOUGIE de PRECHAUFFAGE

11 volts

Informations Techniques :

PHOTO NON CONTRACTUELLE

Références :

Référence : **MGP-6140**
Prix : **23,61 € TTC/Pièce**

DIRECTION / ROTULE



RELAIS de DIRECTION Equipementier origine

Equipementier Origine

Informations Techniques :

PHOTO NON CONTRACTUELLE

Références :

Référence : **MIA-8118OE**
Prix : **107,36 € TTC/Pièce**

EQUIPEMENTS POUR NISSAN NAVARA 2,5L DI PUD22



Reproduction interdite

ROTULE Extérieure Equipementier Origine

Références :

Référence : MTR-81220E

Prix : 31,96 € TTC/Pièce



Reproduction interdite

ROTULE Inférieure Equipementier Origine

Références :

Référence : MLB-81220E

Prix : 55,70 € TTC/Pièce



ROTULE Inférieure Générique

Informations Techniques :

PHOTO NON CONTRACTUELLE

Références :

Référence : MLB-8122

Prix : 38,28 € TTC/Pièce



Reproduction interdite

ROTULE Intérieure Equipementier Origine

Références :

Référence : MTR-81230E

Prix : 38,03 € TTC/Pièce

EQUIPEMENTS POUR NISSAN NAVARA 2,5L DI PUD22



ROTULE Supérieure Equipementier Origine

Références :

Référence : MUB-81220E

Prix : 36,37 € TTC/Pièce



ROTULE Supérieure Générique

Informations Techniques :

PHOTO NON CONTRACTUELLE

Références :

Référence : MUB-8122

Prix : 26,51 € TTC/Pièce

ECLAIRAGE



OPTIQUE GAUCHE POUR NISSAN NAVARA D22 A PARTIR DE 2002

Réglage électrique

Informations Techniques :

Pour NISSAN Navara D22 2.5L DIESEL à partir de 2002. Photo non contractuelle.

Références :

Référence : ND222-63221

Prix : 185,30 € TTC/Pièce

EQUIPEMENTS POUR NISSAN NAVARA 2,5L DI PUD22



OPTIQUE DROIT POUR NISSAN NAVARA D22 A PARTIR DE 2002

Réglage électrique

Informations Techniques :

Pour NISSAN Navara D22 2.5L DIESEL à partir de 2002. Photo non contractuelle.

Références :

Référence : ND222-63222

Prix : 185,30 € TTC/Pièce



FEU ARRIERE GAUCHE POUR NISSAN NAVARA D22

Informations Techniques :

Pour Nissan Navara D22 de 1998 à 2005. entraxe 27.5

Références :

Référence : ND221-70201

Prix : 135,15 € TTC/Pièce



FEU ARRIERE DROIT POUR NISSAN NAVARA D22

Informations Techniques :

Pour Nissan Navara D22 de 1998 à 2005. entraxe 27.5

Références :

Référence : ND221-70202

Prix : 120,82 € TTC/Pièce

EQUIPEMENTS POUR NISSAN NAVARA 2,5L DI PUD22



ANTI BROUILLARD DE PARE CHOC GAUCHE POUR NISSAN NAVARA D22

Rond

Informations Techniques :

Pour NISSAN Navara D22 2.5L DIESEL à partir de 2002.

Références :

Référence : ND222-69001

Prix : 75,84 € TTC/Pièce



ANTI BROUILLARD DE PARE CHOC DROIT POUR NISSAN NAVARA D22

Rond

Informations Techniques :

Pour NISSAN Navara D22 2.5L DIESEL à partir de 2002.

Références :

Référence : ND222-69002

Prix : 75,84 € TTC/Pièce



3EME FEU STOP POUR NISSAN NAVARA D22 A PARTIR DE 2002

Dans le hayon

Informations Techniques :

Pour NISSAN Navara D22 2.5L DIESEL à partir de 2002. Photo non contractuelle.

Références :

Référence : ND222-70900

Prix : 35,88 € TTC/Pièce

ELECTRICITÉ

EQUIPEMENTS POUR NISSAN NAVARA 2,5L DI PUD22



DEMARREUR POUR NISSAN NAVARA D22 DE 2002 A 2006

démarreur pour Nissan Navara D22 de 2002 à 2006 référence
origine constructeur : 2300WM00A

Références :

Référence : ER521N32

Prix : **359,00 € TTC/Pièce****EMBRAYAGE****KIT EMBRAYAGE RENFORCE XTREME OUTBACK
+30% 480 NM POUR NISSAN NAVARA D22 TURBO
DIESEL 2.5L**

Disque d'embrayage renforcé avec revêtement organique et mécanisme renforcé (avec une pression supérieure). La pédale d'embrayage peut éventuellement devenir sensiblement plus dure (augmentation de tenue 25 %) Utilisation Idéale pour tracter les remorques ou fonctionnement avec une charge spéciale, loisirs, dunes. Kit complet : Disque d'embrayage mécanisme butée roulement. Kit adapté pour : NISSAN Navara D22 Turbo diesel 2.5L. Augmentation de la pression d'environ 30...

Références :**Référence : KNI25016-1A**Prix : **622,00 € TTC/Kit****KIT EMBRAYAGE Générique****Références :****Référence : MCK-1N06**Prix : **208,29 € TTC/Pièce**

EQUIPEMENTS POUR NISSAN NAVARA 2,5L DI PUD22



KIT D'EMBRAYAGE FORTIFIE TERRAIN TAMER POUR NISSAN NAVARA

KIT D'EMBRAYAGE FORTIFIE TERRAIN TAMER POUR NISSAN NAVARA NISSAN NAVARA D21 DE 1986 A 10/1995 NISSAN NAVARA D21 DE 1986 A 5/1992 NISSAN NAVARA D21 DE 6/1992 A 2/1997 NISSAN NAVARA D22 DE 3/1997 A 8/1999 Dimensions : 240 x 25.5 x 24 mm L'embrayage Fortifié Terrain Tamer est la toute dernière innovation de la marque, venant s'ajouter à son large catalogue de kits d'embrayage standards et renforcés. Conçu et adapté pour les poids extrêmes et les motorisations...

Informations Techniques :

Comprend: disque mécanisme butée roulement pilote centreur

Références :

Référence : **TTCK6797F**
Prix : **1 158,00 € TTC/Pièce**

INJECTION



ELECTROVANNE DE REGULATION COMMON RAIL POUR NISSAN

VANNE DE REGULATION DE LA RAMPE COMUNNE D'INJECTION ELECTROVANE SUR POMPE HAUTE PRESSION Cet article se monte sur les véhicules suivants : 4x4 NISSAN X-TRAIL I T30 00-07 2.2dci 4x4 NISSAN Murano II 08- Z51 (2,5 dCi - Pour pompe Avec 1 électrovanne) 4x4 NISSAN Navara 2,5Di 05- D40 (Jusqu'à 05/2007 & à partir de 01/2010 - Pour pompe Avec 1 électrovanne) 4x4 NISSAN Navara 2,5Di 02-06 PUD22 (Pour pompe Avec 1 électrovanne) 4x4 NISSAN NP300 09- PUD22SS (2,5DCi - Pour pompe Avec 1...

Références :

Référence : **A6860-AW42B**
Prix : **129,71 € TTC/Pièce**

REFROIDISSEMENT



POMPE à EAU Générique

2,5Di

Références :

Référence : **MWP-4N14**
Prix : **100,88 € TTC/Pièce**

EQUIPEMENTS POUR NISSAN NAVARA 2,5L DI PUD22



VISCOCOUPLEUR de Ventilateur

Références :

Référence : MVF-4102
Prix : 115,57 € TTC/Pièce



POMPE A EAU TERRAIN TAMER POUR NISSAN

Nouvelle gamme de pompes à eau de Terrain Tamer. Fabriqués et testés selon les normes ISO / TS16949: 2009, ces nouvelles pompes sont usinées avec précision dans la masse, des roulements renforcés, des joints toriques en nitrile et des joints spi en céramique. POME A EAU TERRAIN TAMER POUR NISSAN NISSAN NAVARA D22 DE 10/2001 A 11/2002 NISSAN PATROL Y61 DE 2/2000 A 11/2002

Références :

Référence : 21010-2W226TT
Prix : 245,00 € TTC/Pièce

SILENT-BLOCS



KIT SILENT-BLOCS Polyuréthane

Train avant + arrière

Informations Techniques :

PHOTO NON CONTRACTUELLE

Références :

Référence : KIT5142BK
Prix : 485,66 € TTC/Pièce

EQUIPEMENT INTÉRIEUR & EXTÉRIEUR

PLATEAU COULISSANT BENNE



**PLATEAU COULISSANT CARGOGLIDE DECKED
POUR PICK UP EXTRA CABINE 1720 X 1046 MM
OUVERTURE 75%**

Le Cargoglide 3e génération est là! Pensé pour être plus ergonomique et avec un meilleur accès au chargement que la version précédente, le Cargoglide Decked est aussi plus léger de 20% grâce notamment à une fonte notable de la hauteur du plateau. Ainsi vous gagnerez en volume utile tout en économisant du carburant et, bien sûr, sans perte de capacité de charge. Facile à installer car livré déjà préassemblé, le cargo glide est conçu en contreplaqué de 1.9cm de type marin revêtu d'une couche...

Informations Techniques :

Longueur totale : 1720 mm Largeur totale : 1046 mm Largeur de la zone utilisable : 960 mm Poids: 59 kg Charge utile: 680 kg Extension d'ouverture : 75% de la longueur du cargoglide Note importante concernant la charge utile : lorsqu'un DCG1500 est installé sur un système de double plancher avec tiroir DECKED, la charge utile du plateau coulissant reste de 454 kg. Ce détail est clairement indiqué dans les instructions et sur un autocollant situé sur le support de montage du CargoGlide

Références :

Référence : DCG1500-6841
Prix : **2 390,00 € TTC/Pièce**



**PLATEAU COULISSANT CARGOGLIDE DECKED
POUR PICK UP EXTRA CABINE 1720 X 1046 MM
OUVERTURE 100%**

Le Cargoglide 2e génération est là ! Pensé pour être plus ergonomique et avec un meilleur accès au chargement que la version précédente, le Cargoglide Decked est aussi plus léger de 20% grâce notamment à une fonte notable de la hauteur du plateau. Ainsi vous gagnerez en volume utile tout en économisant du carburant et, bien sûr, sans perte de capacité de charge. Facile à installer car livré déjà préassemblé, le cargo glide est conçu en contreplaqué de 1.9cm de type marin revêtu d'une couche...

Informations Techniques :

Longueur totale : 1737 mm Largeur totale : 1046 mm Largeur de la zone utilisable : 960 mm Poids : 116 kg Charge utile : 454 kg extension d'ouverture : 100% de la longueur du cargoglide

Références :

Référence : DCG1000XL-6841
Prix : **3 650,00 € TTC/Pièce**

MARCHEPIED

EQUIPEMENTS POUR NISSAN NAVARA 2,5L DI PUD22**MARCHE PIEDS INOX POUR NISSAN NAVARA D22
DOUBLE CABINE DE 1998 A 2002****Informations Techniques :**

POUR NISSAN Navara D22 DOUBLE CABINE de 1998 à 2002.

Références :

Référence : P86IX

Prix : **692,00 € TTC/Paire**

**MARCHE PIEDS INOX POUR NISSAN NAVARA D22
DOUBLE CABINE DE 2002 A 2005**

Marche-pieds inox (écartement réglable)

Informations Techniques :

POUR NISSAN Navara D22 DOUBLE CABINE de 2002 à 2005.

Références :

Référence : P132IX

Prix : **692,00 € TTC/Paire**

**MARCHE PIEDS INOX POUR NISSAN NAVARA D22
KING ET EXTRA CABINE DE 1998 A 2005****Informations Techniques :**

POUR NISSAN Navara D22 KING ET EXTRA CABINE de 1998 à 2005.

Références :

Référence : P85IX

Prix : **692,00 € TTC/Paire**

EQUIPEMENTS POUR NISSAN NAVARA 2,5L DI PUD22



MARCHE PIEDS ALUMINIUM POUR NISSAN NAVARA D22 DOUBLE CABINE DE 1998 A 2005

Informations Techniques :

POUR NISSAN Navara D22 DOUBLE CABINE de 1998 à 2005.

Références :

EQUIPEMENTS POUR NISSAN NAVARA 2,5L DI PUD22

Référence : PU50796/I
Prix : 670,00 € TTC/Paire

**MARCHE PIEDS ALUMINIUM POUR NISSAN
NAVARA D22 KING CABINE DE 1998 A 2005***Informations Techniques :*

POUR NISSAN Navara D22 KING CABINE de 1998 à 2005.

Références :

Référence : PU50795/I
Prix : 670,00 € TTC/Paire

**MARCHE PIEDS ALUMINIUM POUR NISSAN
NAVARA D22 DOUBLE CABINE DE 2002 A 2005***Informations Techniques :*

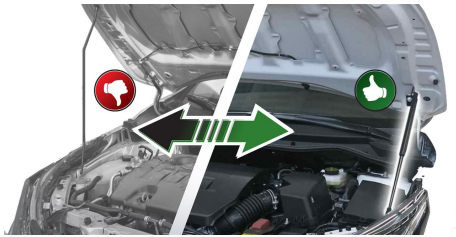
POUR NISSAN Navara D22 DOUBLE CABINE de 2002 à 2005.

Références :

Référence : PU50900/I
Prix : 566,00 € TTC/Paire

VÉRIN DE HAYON OU DE CAPOT

EQUIPEMENTS POUR NISSAN NAVARA 2,5L DI PUD22



VERINS DE CAPOT POUR NISSAN NAVARA ET PATHFINDER R51 DE 2005 A 2015

Système de vérins pour capot, permet un ouverture/fermeture facile. Fixation sans modification du véhicule sur point d'attache d'origine. L'ensemble se compose de 2 vérins, kit de montage et instructions d'installation

Références :

Référence : 2A.ST.4107.1

Prix : **84,00 € TTC/Paire**

CONSOLES & SUPPORT INSTRUMENT



CONSOLE DE TOIT LONGITUDINALE ARB POUR NISSAN NAVARRA D22

Pour finaliser l'aménagement intérieur de votre 4x4, utilisez les consoles de plafond ARB. Caractéristiques des consoles longitudinales : Fabriquées en ABS renforcé aux formes exactes du véhicule avec un joint en caoutchouc. Lumière LED pour les places arrières (sauf modèle simple cab ou châssis cabine) Emplacement CB ou poste format ISO Coloration dans la masse stabilisée aux UV Rangement situé au milieu de la console Lumières LED côté conducteur ou passager Support pour maintenir le...

Informations Techniques :

véhicule : Nissan Navarra D22

Références :

Référence : BRCNAV97

Prix : **465,00 € TTC/Pièce**

FRANCHISSEMENT & OUTILLAGE

BLOCAGES DE DIFFÉRENTIEL

EQUIPEMENTS POUR NISSAN NAVARA 2,5L DI PUD22



ELocker

KIT BLOCAGE DE DIFFERENTIEL ELOCKER ARRIERE 100% ELECTRIQUE AVEC ROULEMENTS

BLOCAGE DE DIFFERENTIEL ELOCKER 100% ELECTRIQUE ARRIERE POUR VÉHICULE AVEC AXE 31 CANNELURES AVEC PONT ARRIÈRE H233B KIT AVEC ROULEMENTS Véhicules :
NISSAN NAVARA D21 06/1992-12/1997 NISSAN NAVARA D21-VG30E 06/1992-12/1997 NISSAN NAVARA D22 06/1992-12/1997 NISSAN NAVARA D22-VG30E 06/1992-12/1997 NISSAN NAVARA D22-VG33E 03/2003-12/2005 Nombre de Cannelures : 31 Proposés depuis peu par les...

Références :

Référence : A11825-16TT

Prix : **2 513,00 € TTC/Kit**



BLOCAGE DE DIFFERENTIEL ARRIERE AIR LOCKER POUR NISSAN NAVARA ET TERRANO (vendu sans compresseur)

Blocage ARB pour Nissan MD22, NP300 Terrano II 3- ET 5-T. à partir de 08/96 LE BLOCAGE ARB COMPREND : (livré sans compresseur) le différentiel, la tuyauterie, les raccords, la notice de montage, les instructions d'utilisation et la liste des pièces détachées. Quand un véhicule prend un virage, la roue extérieure parcourt une plus grande distance que la roue intérieure, elle doit donc tourner plus vite. Sur tous les véhicules, c'est le différentiel placé...

Références :

Référence : RD201

Prix : **1 240,00 € TTC/Pièce**



BLOCAGE DE DIFFERENTIEL ARRIERE AIR LOCKER POUR NISSAN NAVARA ET TERRANO C200/R200A (vendu sans compresseur)

Blocage ARB pour FORD Maverick de 08/96-01 NISSAN MD22, NP300 Terrano I LE BLOCAGE ARB COMPREND : (livré sans compresseur) le différentiel, la tuyauterie, les raccords, la notice de montage, les instructions d'utilisation et la liste des pièces détachées. Quand un véhicule prend un virage, la roue extérieure parcourt une plus grande distance que la roue intérieure, elle doit donc tourner plus vite. Sur tous les véhicules,...

Références :

Référence : RD202

Prix : **1 240,00 € TTC/Pièce**

EQUIPEMENTS POUR NISSAN NAVARA 2,5L DI PUD22**BLOCAGE DE DIFFERENTIEL AVANT AIR LOCKER
POUR NISSAN NAVARA D22 (vendu sans
compresseur)**

Blocage ARB pour NISSAN NAVARA D22 avant LE BLOCAGE ARB COMPREND : (livré sans compresseur) le différentiel, la tuyauterie, les raccords, la notice de montage, les instructions d'utilisation et la liste des pièces détachées. Quand un véhicule prend un virage, la roue extérieure parcourt une plus grande distance que la roue intérieure, elle doit donc tourner plus vite. Sur tous les véhicules, c'est le différentiel placé entre les demi-arbres de roues qui permet...

Références :**Référence : RD182****Prix : 1 250,00 € TTC/Pièce**