

EQUIPEMENTS POUR TOYOTA HILUX 2,4TD LN165



*Les références présentées sur ce document ne constituent pas
une liste exhaustive des équipements disponibles pour le TOYOTA HILUX 2,4TD LN165
Il peut y avoir d'autres produits adaptés à ce véhicule.
Voir les conditions de vente sur <https://www.equip-raid.fr/>*

SUSPENSION & REHAUSSE

KIT COMPLET SUSPENSION



KIT DE SUSPENSION OME NITROCHARGER PLUS REHAUSSE +40/50MM TARAGE MEDIUM POUR TOYOTA HILUX TIGER

kit comprenant : Barres torsion+Amort AV /
Lames+Amort+Brides+Silent-blocs AR - Tarage AV 50 kg / AR
MEDIUM TOYOTA HILUX/TIGER 1997 - 2004 TOUS MODELES
REHAUSSE +4/5CM

Références :

Référence : KITOME201
Prix : **1 712,40 € TTC/Kit**



KIT DE SUSPENSION OME NITROCHARGER PLUS REHAUSSE +40/50MM TARAGE +250KG POUR TOYOTA HILUX TIGER

kit comprenant : Barres torsion+Amort AV /
Lames+Amort+Brides+Silent-blocs AR - Tarage AV 50 kg / AR 250
KG REHAUSSE +4/5CM

Références :

Référence : KITOME202
Prix : **1 803,60 € TTC/Kit**

EQUIPEMENTS POUR TOYOTA HILUX 2,4TD LN165



KIT DE SUSPENSION OME NITROCHARGER PLUS REHAUSSE +40/50MM TARAGE +400KG POUR TOYOTA HILUX TIGER

kit comprenant : Barres torsion+Amort AV /
Lames+Amort+Brides+Silent-blocs AR - Tarage AV 50 kg / AR 400
KG REHAUSSE +4/5CM

Références :

Référence : KITOME203

Prix : **1 897,20 € TTC/Kit**

EQUIPEMENTS POUR TOYOTA HILUX 2,4TD LN165



KIT DE SUSPENSION TERRAIN TAMER REHAUSSE +40/50MM POUR TOYOTA HILUX

Depuis 1969 TERRAIN TAMER développe et fabrique des pièces avec une seule idée en tête : celle de vous garantir la plus extrême fiabilité. Pendant plus de 50 ans, nous avons conçu, fabriqué, et testé des pièces qui permettent aux conducteurs de circuler dans des environnements extrêmement difficiles en toute sérénité. Qu'il s'agisse d'une utilisation : Loisirs : Chasse, Pêche, charges lourdes, tractions de remorques... Professionnels : Artisans, Agriculteurs, Apiculteurs, Dépanneuses,...

Références :

Référence : SK018

Prix : **1 960,00 € TTC/Kit**



KIT DE SUSPENSION TERRAIN TAMER REHAUSSE +40/50MM POUR TOYOTA HILUX KZN185

Depuis 1969 TERRAIN TAMER développe et fabrique des pièces avec une seule idée en tête : celle de vous garantir la plus extrême fiabilité. Pendant plus de 50 ans, nous avons conçu, fabriqué, et testé des pièces qui permettent aux conducteurs de circuler dans des environnements extrêmement difficiles en toute sérénité. Qu'il s'agisse d'une utilisation: Loisirs : Chasse, Pêche, charges lourdes, tractions de remorques... Professionnels : Artisans, Agriculteurs, Apiculteurs, Dépanneuses,...

Références :

Référence : SK103

Prix : **1 528,00 € TTC/Kit**



KIT DE SUSPENSION LAMES PARABOLIQUES TERRAIN TAMER REHAUSSE +40/50MM TARAGE +300/400KG POUR TOYOTA HILUX

Depuis 1969 TERRAIN TAMER développe et fabrique des pièces avec une seule idée en tête : celle de vous garantir la plus extrême fiabilité. Pendant plus de 50 ans, nous avons conçu, fabriqué, et testé des pièces qui permettent aux conducteurs de circuler dans des environnements extrêmement difficiles en toute sérénité. Qu'il s'agisse d'une utilisation: Loisirs : Chasse, Pêche, charges lourdes, tractions de remorques... Professionnels : Artisans, Agriculteurs, Apiculteurs, Dépanneuses,...

Références :

Référence : SK018-PARA

Prix : **2 160,00 € TTC/Kit**

EQUIPEMENTS POUR TOYOTA HILUX 2,4TD LN165



KIT DE SUSPENSION PEDDERS REHAUSSE +40MM TARAGE HEAVY DUTY POUR TOYOTA HILUX 1997-2005

Conçu pour les utilisateurs exigeants, le kit de suspension Pedders 1.5" offre un gain de performance et de robustesse idéal pour les Toyota Hilux destinés au transport ou au remorquage de charges lourdes. Ce kit complet est spécifiquement adapté aux modèles Hilux MK3, MK4 et MK5 (1988–2005) équipés d'un train avant à barres de torsion et d'un pont arrière à lames. Fabriqué par Pedders Suspension, spécialiste australien reconnu, ce kit allie fiabilité, confort et durabilité. Il améliore la...

Références :

Référence : 803163

Prix : 2 100,00 € TTC/Kit

AMORTISSEURS



AMORTISSEUR DE DIRECTION OME SD33 POUR TOYOTA HILUX JUSQU'A 2004 ET 4-RUNNER

AMORTISSEUR DE DIRECTION OLD MAN EMU Mis au point pour réduire l'effet de vibration des roues, améliorer la maniabilité et le contrôle du véhicule, l'amortisseur de direction OME empêche les mouvements violents et parasites du volant, sur des routes défoncées sans affecter l'assistance de direction. Caractéristiques : Valve à neuf étages pour des performances optimales Tige de 15 mm plus solide que l'amortisseur de direction d'origine. Pare pierre en acier pour protéger la...

Références :

Référence : OMESD33

Prix : 172,00 € TTC/Pièce



AMORTISSEUR AVANT OME N87 POUR TOYOTA HILUX > 97

DANS LA LIMITE DES STOCKS DISPONIBLE, PAS DE REOUR Dès que les conditions deviennent difficiles, les amortisseurs d'origine se révèlent insuffisants et ils s'affaiblissent rapidement. Pour le véhicule, cela se traduit par des rebonds et une mauvaise tenue de route. Les amortisseurs OME sont d'une conception d'ensemble plus robuste, avec une plus grande quantité d'huile, un piston renforcé et quantité de détails destinés à améliorer leurs performances et à augmenter leur durée de vie. Ils sont...

Informations Techniques :

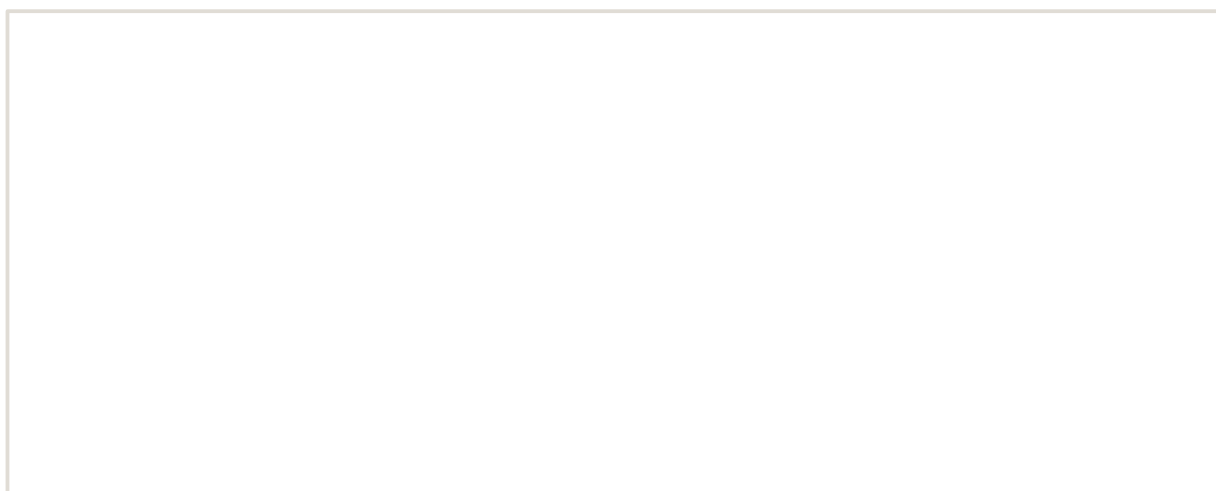
Amortisseur avant OME pour : - TOYOTA HILUX > 97

Références :

Référence : 1887

EQUIPEMENTS POUR TOYOTA HILUX 2,4TD LN165

Prix : 128,00 € TTC/Pièce



EQUIPEMENTS POUR TOYOTA HILUX 2,4TD LN165



KIT AMORTISSEURS KING POUR TOYOTA HILUX

King OEM (Original Equipment Manufacturer) est la gamme dédiée aux modèles de série des marques automobiles. Il permet de monter à la place du système original un système de suspension qui améliore les performances, contrôle et confort au volant. Ce type d'amortisseur utilise une technologie qui a déjà fait ses preuves en compétition. Les réglages de l'hydraulique et ressorts ont été adaptés aux modèles européens et ont été longuement testés sur les routes et pistes d'Europe et d'Afrique. Le...

Références :

Référence : **KING16**
Prix : **3 890,00 € TTC/Kit**



KIT AMORTISSEURS KING POUR TOYOTA HILUX REGLABLES

King OEM (Original Equipment Manufacturer) est la gamme dédiée aux modèles de série des marques automobiles. Il permet de monter à la place du système original un système de suspension qui améliore les performances, contrôle et confort au volant. Ce type d'amortisseur utilise une technologie qui a déjà fait ses preuves en compétition. Les réglages de l'hydraulique et ressorts ont été adaptés aux modèles européens et ont été longuement testés sur les routes et pistes d'Europe et d'Afrique. Le...

Références :

Référence : **KING17**
Prix : **4 790,00 € TTC/Kit**



AMORTISSEUR AVANT OME N87 POUR TOYOTA HILUX DE 1998 A 2005

DANS LA LIMITE DES STOCKS DISPONIBLE, PAS DE RETOUR
Dès que les conditions deviennent difficiles, les amortisseurs d'origine se révèlent insuffisants et ils s'affaiblissent rapidement. Pour le véhicule, cela se traduit par des rebonds et une mauvaise tenue de route. Les amortisseurs OME sont d'une conception d'ensemble plus robuste, avec une plus grande quantité d'huile, un piston renforcé et quantité de détails destinés à améliorer leurs performances et à augmenter leur durée de vie. Ils sont...

Informations Techniques :

AMORTISSEUR AVANT OME N84 POUR TOYOTA HILUX DE 1983 A 1997 L'amortisseur à gaz à deux tubes a été spécialement développé pour les véhicules 4x4 ! - comprend une protection contre les chutes de métal - oeilletons ou boulons soudés - tige de piston de 18 mm et piston de 35 mm

Références :

Référence : **N87**
Prix : **128,00 € TTC/Pièce**

EQUIPEMENTS POUR TOYOTA HILUX 2,4TD LN165



AMORTISSEUR AVANT OME NITRO+ POUR TOYOTA HILUX DE 1997 A 2005

Amortisseur OME Nitrocharger Plus est un amortisseur avant spécialement conçu pour les véhicules qui affrontent les terrains les plus escarpés. Il offre une amélioration significative par rapport aux amortisseurs d'origine, tant en termes de confort que de tenue de route, même dans les conditions les plus sévères. Destiné aux professionnels travaillant sur terrains accidentés comme aux passionnés de raid, il garantit...

Informations Techniques :

Caractéristiques : Tige de 18 mm trempée et chromée : la rigidité de la tige est primordiale pour encaisser les efforts exercés dans une application 4x4. Le chromage dur offre une surface extrêmement lisse pour garantir la durée de vie des joints et réduire la friction. Piston haut débit : un piston de 35 mm traité au PTFE a été mis au point pour une circulation uniforme de l'huile, réduire l'échauffement et l'aération de l'huile (émulsion). Bague de guidage en bronze traitée au PTFE : ce...

Références :

Référence : 63042

Prix : 160,00 € TTC/Pièce



AMORTISSEUR ARRIÈRE GAUCHE OME NITRO+ POUR TOYOTA HILUX DE 1997 A 2005

Amortisseur OME Nitrocharger Plus est un amortisseur avant spécialement conçu pour les véhicules qui affrontent les terrains les plus escarpés. Il offre une amélioration significative par rapport aux amortisseurs d'origine, tant en termes de confort que de tenue de route, même dans les conditions les plus sévères. Destiné aux professionnels travaillant sur terrains accidentés comme aux passionnés de raid, il garantit...

Informations Techniques :

Fiche technique Corps amortisseur bitube en acier diamètre 58 mm Tige de piston diamètre 18 mm Piston interne diamètre 36 mm Valve sensible à la vitesse adaptée au véhicule Remplissage gaz azote haute pression Peinture jaune spécifique Old Man Emu POUR TOYOTA HILUX DE 1997 A 2005

Références :

Référence : 63043

Prix : 160,00 € TTC/Pièce



AMORTISSEUR ARRIÈRE DROIT OME NITRO+ POUR TOYOTA HILUX DE 1997 A 2005 ET HZJ71/HZJ74

Amortisseur OME Nitrocharger Plus est un amortisseur avant spécialement conçu pour les véhicules qui affrontent les terrains les plus escarpés. Il offre une amélioration significative par rapport aux amortisseurs d'origine, tant en termes de confort que de tenue de route, même dans les conditions les plus sévères. Destiné aux professionnels travaillant sur terrains accidentés comme aux passionnés de raid, il...

Informations Techniques :

Fiche technique Corps amortisseur bitube en acier diamètre 58 mm Tige de piston diamètre 18 mm Piston interne diamètre 36 mm Valve sensible à la vitesse adaptée au véhicule Remplissage gaz azote haute pression Peinture jaune spécifique Old Man Emu POUR TOYOTA HILUX DE 1997 A 2005 ET HZJ71/HZJ74

Références :

Référence : 63044
Prix : 160,00 € TTC/Pièce



AMORTISSEUR ARRIÈRE OME NITRO+ POUR BJ70/73/74 ET HJ60/61

Amortisseur OME Nitrocharger Plus est un amortisseur avant spécialement conçu pour les véhicules qui affrontent les terrains les plus escarpés. Il offre une amélioration significative par rapport aux amortisseurs d'origine, tant en termes de confort que de tenue de route, même dans les conditions les plus sévères. Destiné aux professionnels...

Informations Techniques :

Fiche technique Corps amortisseur bitube en acier diamètre 58 mm Tige de piston diamètre 18 mm Piston interne diamètre 36 mm Valve sensible à la vitesse adaptée au véhicule Remplissage gaz azote haute pression Peinture jaune spécifique Old Man Emu POUR TOYOTA BJ70/73/74 ET HJ60/61

Références :

Référence : 63062
Prix : 160,00 € TTC/Pièce

EQUIPEMENTS POUR TOYOTA HILUX 2,4TD LN165



AMORTISSEUR ARRIERE OME NITRO+ POUR TOYOTA HJ60,61 / HILUX 2 ET RUNNER 3, V6

Amortisseur OME Nitrocharger Plus est un amortisseur avant spécialement conçu pour les véhicules qui affrontent les terrains les plus escarpés. Il offre une amélioration significative par rapport aux amortisseurs d'origine, tant en termes de confort que de tenue de route, même dans les conditions les plus sévères. Destiné aux...

Informations Techniques :

Fiche technique Corps amortisseur bitube en acier diamètre 58 mm Tige de piston diamètre 18 mm Piston interne diamètre 36 mm Valve sensible à la vitesse adaptée au véhicule Remplissage gaz azote haute pression Peinture jaune spécifique Old Man Emu Axe fixation amortisseur 19mm POUR TOYOTA HJ60,61 / HILUX 2 ET RUNNER 3, V6

Références :

Référence : 63065
Prix : 160,00 € TTC/Pièce



AMORTISSEUR AVANT OME NITRO+ POUR TOYOTA HILUX II ET RUNNER 3, V6

Amortisseur OME Nitrocharger Plus est un amortisseur avant spécialement conçu pour les véhicules qui affrontent les terrains les plus escarpés. Il offre une amélioration significative par rapport aux amortisseurs d'origine, tant en termes de confort que de tenue de route, même dans ...

Informations Techniques :

Fiche technique Corps amortisseur bitube en acier diamètre 58 mm Tige de piston diamètre 18 mm Piston interne diamètre 36 mm Valve sensible à la vitesse adaptée au véhicule Remplissage gaz azote haute pression Peinture jaune spécifique Old Man Emu POUR TOYOTA HILUX II ET RUNNER 3, V6

Références :

Référence : 63072
Prix : 160,00 € TTC/Pièce

EQUIPEMENTS POUR TOYOTA HILUX 2,4TD LN165



AMORTISSEUR GAZ RENFORCE GRANDE CAPACITE TERRAIN TAMER AVANT POUR TOYOTA HILUX LN/KDN165 / TOYOTA RUNNER 3.0TD

Amortisseur Terrain Tamer série TGS à gaz renforcé grande capacité
Caractéristiques : Piston de 40 mm Tige de 20mm Corps de 60 mm
Système bi-tube Double Soudure ultra résistante Système de clapet multi-niveaux Joint SPI haute résistance fabriqué en Allemagne
Compatibles pour les surélévations de +30 à +70mm (selon modèle)
Garantie 3 ans / 100 000 km (usage privé) Adapté à un usage intensif

Informations Techniques :

pour hilux : LN130 KZN130 VZN130 LN108 LN110 LN165 LN170
KDN165 KDN170

Références :

Référence : TGS12544
Prix : 216,00 € TTC/Pièce



AMORTISSEUR DE DIRECTION RENFORCE TERRAIN TAMER

Amortisseur de direction renforcé Terrain Tamer. Il permet de moins ressentir, au niveau du volant, les impacts rencontrés sur votre trajet.

Références :

Référence : T14033
Prix : 170,00 € TTC/Pièce

RESSORTS LAMES



LAMES ARRIERE OME RENFORCEE

LAMES ARRIERE OME RENFORCEE POUR : VEHICULES REHAUSSE TARAGE TOYOTA HILUX DE 1997 A 2004 +50 mm MEDIUM

Références :

Référence : CS018R
Prix : 383,00 € TTC/Pièce

EQUIPEMENTS POUR TOYOTA HILUX 2,4TD LN165**LAMES ARRIERE OME RENFORCEE**

LAMES ARRIERE OME RENFORCEE POUR : TOYOTA HILUX DE 1997 A 2004 +50 mm +120 kg TOYOTA HILUX DE 1988 A 1997 +50 mm MEDIUM

Références :

Référence : **CS019R**
Prix : **383,00 € TTC/Pièce**

**LAMES ARRIERE OME RENFORCEE**

LAMES ARRIERE OME RENFORCEE POUR : VEHICULES REHAUSSE TARAGE TOYOTA HILUX DE 1997 A 2004 +50 mm +250 kg TOYOTA HILUX DE 1988 A 1997 +50 mm +200 kg

Références :

Référence : **CS020R**
Prix : **447,00 € TTC/Pièce**

**LAMES ARRIERE OME RENFORCEE**

LAMES ARRIERE OME RENFORCEE POUR : VEHICULES REHAUSSE TARAGE TOYOTA HILUX DE 1997 A 2004 +50 mm +400 kg

Références :

Référence : **CS021R**
Prix : **510,00 € TTC/Pièce**

**KIT LAMES (AVEC SILENT BLOCS ET BRIDES)
ARRIERE TERRAIN TAMER - REHAUSSE +50MM
TARAGE 0KG/+150KG - POUR TOYOTA HILUX**

KIT LAMES (AVEC SILENT BLOCS ET BRIDES) ARRIERE TERRAIN TAMER - REHAUSSE +50MM TARAGE +150KG - POUR TOYOTA HILUX

Références :

Référence : **THL004CK**
Prix : **997,00 € TTC/Kit**

EQUIPEMENTS POUR TOYOTA HILUX 2,4TD LN165



KIT LAMES (AVEC SILENT BLOCS ET BRIDES) ARRIERE TERRAIN TAMER - REHAUSSE +50MM TARAGE +150KG/+250KG - POUR TOYOTA HILUX

KIT LAMES (AVEC SILENT BLOCS ET BRIDES) ARRIERE
TERRAIN TAMER - REHAUSSE +50MM TARAGE +250KG - POUR
TOYOTA HILUX

Références :

Référence : **THL004HDK**
Prix : **971,00 € TTC/Kit**

BARRES DE TORSION



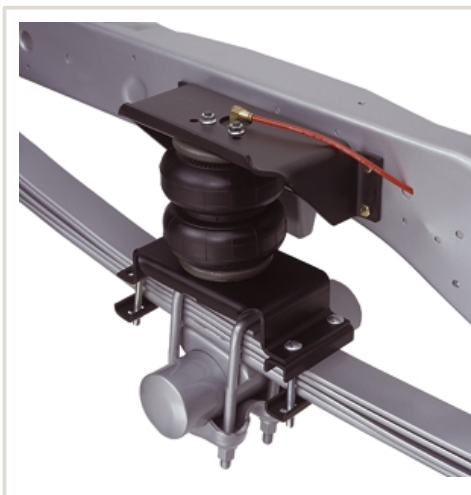
BARRES DE TORSION AVANT RENFORCEES OME POUR TOYOTA 4RUNNER ET HILUX

Les barres de torsion OLD MAN EMU vont complètement changer la tenue de route de votre véhicule aussi bien sur asphalté qu'en off-road. Elles sont mises au point et réglées pour les meilleures performances, tout en garantissant le débattement maximal, crucial pour la traction en tout terrain. Ces barres de torsion sont encore plus performantes quand des ressorts, hélicoïdaux ou à lames OME, sont montés à l'arrière du véhicule en utilisant les amortisseurs Nitrocharger. Ensemble, ils...

Références :

Référence : **303003**
Prix : **404,00 € TTC/Paire**

RENFORT SUSPENSION AIR



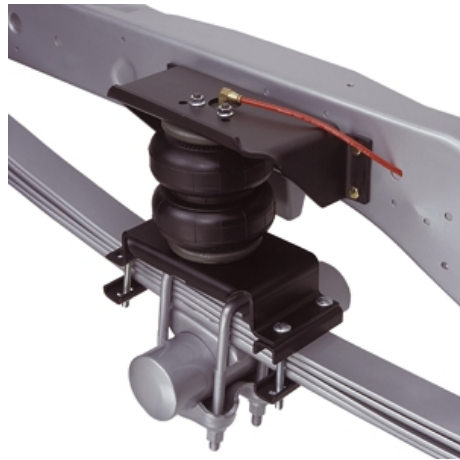
RENFORT DE SUSPENSION AIR ARRIERE (BOUDINS) POUR TOYOTA HILUX 1988-2005 (SANS COMPRESSEUR)

EN COMPLÉMENT DES RESSORTS A LAMES Ces renforts de suspension sont développés spécifiquement pour les véhicules à lames de ressort d'origine. Le coussin est installé entre le châssis et l'essieu. pression maxi : 7 bars pression mini : 1 bar POUR TOYOTA HILUX de 1988 à 2005, toutes versions avec ABS KIT SANS COMPRESSEUR (compresseur simple et double commande vendu séparément) Contrairement aux boudins rouges, les boudins Firestone travaillent à la compression. Ce kit est idéal pour les...

Références :

Référence : **DR.02.013459**
Prix : **922,00 € TTC/Kit**

EQUIPEMENTS POUR TOYOTA HILUX 2,4TD LN165



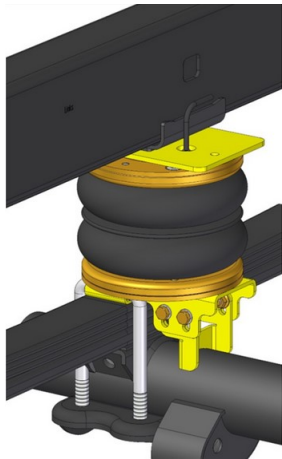
RENFORT DE SUSPENSION AIR ARRIERE (BOUDINS) POUR TOYOTA HILUX 1988-2005 (AVEC COMPRESSEUR ET MANOMETRE SIMPLE COMMANDE)

EN COMPLÉMENT DES RESSORTS A LAMES Ces renforts de suspension sont développés spécifiquement pour les véhicules à lames de ressort d'origine. Le coussin est installé entre le châssis et l'essieu. pression maxi : 7 bars pression mini : 1 bar POUR TOYOTA HILUX de 1988 à 2005, toutes versions avec ABS KIT AVEC COMPRESSEUR ET MANOMETRE SIMPLE COMMANDE
Contrairement aux boudins rouges, les boudins Firestone travaillent à la compression. Ce kit est idéal pour les pick-up équipés de cellule...

Références :

Référence : DR.02.013459/1

Prix : 1 272,00 € TTC/Kit



RENFORT DE SUSPENSION PNEUMATIQUE ARRIERE (BOUDINS) POUR TOYOTA HILUX DE 1998 A 2015 (SANS COMPRESSEUR)

S'INSTALLE EN COMPLÉMENT DES RESSORTS A LAMES Les kits de suspensions pneumatiques (boudins) auxiliaires arrière DUNLOP sont spécialement conçus pour les pick-up et fourgons 4x4 camping-cars équipés de lames de ressort à l'arrière, ils sont indispensables lorsque le véhicule est équipé d'une charge variable (type cellule amovible ou autre) Chaque kit pneumatique se compose de solides fixations en acier spécialement étudiées et de grands coussins d'air résistants qui peuvent être actionnés...

Informations Techniques :

convient pour TOYOTA HILUX DE 1998 A 2015

Références :

Référence : L.HI.L4.C.M

Prix : 669,00 € TTC/Kit

SILENT BLOCS

EQUIPEMENTS POUR TOYOTA HILUX 2,4TD LN165**SILENT BLOCS D'OEIL DE LAMES POUR TOYOTA
HILUX 1983-2005 HIACE 1977-2019**

Le kit de silent-blocs Whiteline pour lames de ressort est un élément de maintenance essentiel sur tout véhicule équipé de suspensions à lames. Avec le temps, les kilomètres parcourus, les charges lourdes ou encore les utilisations intensives en tout-terrain entraînent une usure importante des bagues en caoutchouc d'origine. Whiteline propose ici une solution durable et performante, conçue pour restaurer la précision de conduite, le confort et la stabilité de votre 4x4 ou utilitaire. Ses...

Informations Techniques :

SAUF MODEL KM20

Références :

Référence : **W71506**

Prix : **79,00 € TTC/Lot**

**KIT SILENT-BLOCS POLYURETHANE SUPERPRO
DE TRIANGLE DE SUSPENSION SUPÉRIEUR POUR
TOYOTA HILUX 1988-2005 ET 4RUNNER 1985-1996**

Kit silent-blocs de triangle supérieur avant – SuperPro SPF2338K Toyota Hilux 4WD 1988–2005 / 4Runner 1985–1996
Présentation du produit Le kit de silent-blocs SuperPro SPF2338K est conçu pour restaurer ou améliorer la suspension avant de votre Toyota Hilux ou 4Runner, en remplaçant les bagues internes du triangle supérieur avant. Fabriqués en polyuréthane haute performance SuperPro, ces silent-blocs offrent une meilleure précision de conduite, une tenue de route optimisée et une durée de vie...

Références :

Référence : **SPF2338K**

Prix : **236,40 € TTC/Lot**

JANTES & PNEUS**JANTES ALUMINIUM RENFORCÉES / RAID**

EQUIPEMENTS POUR TOYOTA HILUX 2,4TD LN165



JANTE ALUMINIUM RENFORCE RAID EVO CORSE DAKAR ZERO 7x16" ET 0 BLANCHE POUR TOYOTA HDJ80 KZJ/KDJ90/95 ET HILUX

La jante Dakar Zéro, issue de la Dakar Corse, spécialement développée pour la compétition, est la version dédiée aux véhicules tout terrain. Les rayons internes du bord de la jante ont un profil qui rentre vers le centre, ce qui permet d'avoir un déport négatif protégeant les pièces mécaniques des gravillons et du sable et conçu pour laisser suffisamment d'espace pour les gros freins. Structure très résistante en alliage léger AS7, avec traitement thermique T6 conformément aux réglementations...

Informations Techniques :

charge maximum : 1400kg prévoir le kit CM0750460010-6
comprenant la visserie spécifique pour une jante ou A3.000118.03/00
KIT VISSERIE 12X1.50 ET CACHE MOYEU (POUR UNE JANTE)
Taille : 7X16" Déport : ET 0 Entraxe : 6x139.7 Alésage : 106.1mm
Couleur : blanc

Références :

Référence : **SE382007C011**
Prix : **349,00 € TTC/Pièce**



JANTE ALUMINIUM RENFORCE RAID EVO CORSE DAKAR ZERO 7x16" ET 0 NOIR MAT POUR TOYOTA HDJ80 KZJ/KDJ90/95 ET HILUX

La jante Dakar Zéro, issue de la Dakar Corse, spécialement développée pour la compétition, est la version dédiée aux véhicules tout terrain. Les rayons internes du bord de la jante ont un profil qui rentre vers le centre, ce qui permet d'avoir un déport négatif protégeant les pièces mécaniques des gravillons et du sable et conçu pour laisser suffisamment d'espace pour les gros freins. Structure très résistante en alliage léger AS7, avec traitement thermique T6 conformément aux réglementations...

Informations Techniques :

charge maximum : 1400kg prévoir le kit CM0750460040-6
comprenant la visserie spécifique pour une jante ou A3.000118.03
KIT VISSERIE 12X1.50 NOIR ET CACHE MOYEU (POUR UNE
JANTE) Taille : 7X16" Déport : ET 0 Entraxe : 6x139.7 Alésage :
106.1mm Couleur : noir mat

Références :

Référence : **SE382007C041**
Prix : **349,00 € TTC/Pièce**



JANTE ALUMINIUM RENFORCE RAID EVO CORSE DAKAR ZERO 7x16" ET -10 NOIR MAT 6X139.7 POUR TOYOTA HDJ80 KZJ/KDJ90/95 ET HILUX

La jante Dakar Zéro, issue de la Dakar Corse, spécialement développée pour la compétition, est la version dédiée aux véhicules tout terrain. Les rayons internes du bord de la jante ont un profil qui rentre vers le centre, ce qui permet d'avoir un déport négatif protégeant les pièces mécaniques des gravillons et du sable et conçu pour laisser suffisamment d'espace pour les gros freins. Structure très résistante en alliage léger AS7, avec traitement thermique T6 conformément aux réglementations...

Informations Techniques :

Charge maximum : 1400kg Prévoir le kit de montage A3.000118.03 comprenant la visserie spécifique et cache moyeu (pour une jante)
Taille : 7x16" Déport : ET -10 Entraxe : 6X139.7 Alésage : 106.1 mm
Couleur : noir mat

Références :

Référence : **SE382004C041**
Prix : **352,00 € TTC/Pièce**



JANTE ALUMINIUM RENFORCE RAID EVO CORSE DAKAR ZERO 7x16" ET 0 GRIS ANTHRACITE POUR TOYOTA HDJ80 KZJ/KDJ90/95 ET HILUX

La jante Dakar Zéro, issue de la Dakar Corse, spécialement développée pour la compétition, est la version dédiée aux véhicules tout terrain. Les rayons internes du bord de la jante ont un profil qui rentre vers le centre, ce qui permet d'avoir un déport négatif protégeant les pièces mécaniques des gravillons et du sable et conçu pour laisser suffisamment d'espace pour les gros freins. Structure très résistante en alliage léger AS7, avec traitement thermique T6 conformément aux réglementations...

Informations Techniques :

charge maximum : 1300kg prévoir le kit CM0750460040-6 comprenant la visserie spécifique pour une jante ou A3.000118.03 KIT VISSERIE 12X1.50 NOIR ET CACHE MOYEU (POUR UNE JANTE) Taille : 7X16" Déport : ET -10 Entraxe : 6X139.7 Alésage : 106.1mm Couleur : gris anthracite

Références :

Référence : **SE382007C051**
Prix : **360,00 € TTC/Pièce**

EQUIPEMENTS POUR TOYOTA HILUX 2,4TD LN165



JANTE ALUMINIUM RENFORCE RAID EVO CORSE DAKAR ZERO 8x16" ET -20 BLANCHE POUR TOYOTA HDJ80 KZJ/KDJ90/95 ET HILUX

La jante Dakar Zéro, issue de la Dakar Corse, spécialement développée pour la compétition, est la version dédiée aux véhicules tout terrain. Les rayons internes du bord de la jante ont un profil qui rentre vers le centre, ce qui permet d'avoir un déport négatif protégeant les pièces mécaniques des gravillons et du sable et conçu pour laisser suffisamment d'espace pour les gros freins. Structure très résistante en alliage léger AS7, avec traitement thermique T6 conformément aux réglementations...

Informations Techniques :

charge maximum : 1400kg prévoir le kit CM0750460010-6
comprenant la visserie spécifique pour une jante Taille : 8X16" Déport
: ET -20 Entraxe : 6x139.7 Alésage : 106.1mm Couleur : blanc

Références :

Référence : **SE522006C011**

Prix : **385,00 € TTC/Pièce**



JANTE ALUMINIUM RENFORCE RAID EVO CORSE DAKAR ZERO 7x16" ET -10 OR 6X139.7 POUR TOYOTA HDJ80 KZJ/KDJ90/95 ET HILUX

La jante Dakar Zéro, issue de la Dakar Corse, spécialement développée pour la compétition, est la version dédiée aux véhicules tout terrain. Les rayons internes du bord de la jante ont un profil qui rentre vers le centre, ce qui permet d'avoir un déport négatif protégeant les pièces mécaniques des gravillons et du sable et conçu pour laisser suffisamment d'espace pour les gros freins. Structure très résistante en alliage léger AS7, avec traitement thermique T6 conformément aux réglementations...

Informations Techniques :

Charge maximum : 1400kg Prévoir le kit de montage A3.000118.00
comprenant la visserie spécifique et cache moyeu (pour une jante)
Taille : 7x16" Déport : ET -10 Entraxe : 6X139.7 Alésage : 106.1 mm
Couleur : OR

Références :

Référence : **SE382004C021**

Prix : **359,00 € TTC/Pièce**

EQUIPEMENTS POUR TOYOTA HILUX 2,4TD LN165

**JANTE ATLAS NK NOIR MAT 8x17" ET -15 POUR TOYOTA HDJ80 KZJ/KDJ90/95 ET HILUX**

ATLAS NK est la nouvelle roue de la gamme tout-terrain d'EvoCorse. Il s'agit d'une roue en alliage durable avec un profil en 12 rayons qui se trouve entièrement à l'intérieur de la jante du pneu pour protéger les rayons et les composants mécaniques du gravier et du sable. Le revêtement en poudre à trois couches donne à la roue une résistance à l'usure supérieure à la moyenne, ainsi qu'un aspect constamment bien entretenu même après les sorties les plus difficiles. La configuration "NaKed" de la...

Informations Techniques :

Couleur : noir mat Indice de charge : 1250Kg poids : 17kg selon les spécificités choisies Taille : 8 x 17" Entraxe : 6 x 139.7 Déport : -15 Alésage : 106.1

Références :

Référence : **SE5460170041**

Prix : **359,00 € TTC/Pièce**

**JANTE ATLAS NK SILVER 8x17" ET -15 POUR TOYOTA HDJ80 KZJ/KDJ90/95 ET HILUX**

ATLAS NK est la nouvelle roue de la gamme tout-terrain d'EvoCorse. Il s'agit d'une roue en alliage durable avec un profil en 12 rayons qui se trouve entièrement à l'intérieur de la jante du pneu pour protéger les rayons et les composants mécaniques du gravier et du sable. Le revêtement en poudre à trois couches donne à la roue une résistance à l'usure supérieure à la moyenne, ainsi qu'un aspect constamment bien entretenu même après les sorties les plus difficiles. La configuration "NaKed" de la...

Informations Techniques :

Couleur : argent / silver Indice de charge : 1250Kg poids : 17kg selon les spécificités choisies Taille : 8 x 17" Entraxe : 6 x 139.7 Déport : -15 Alésage : 106.1

Références :

Référence : **SE5460170031**

Prix : **385,00 € TTC/Pièce**

EQUIPEMENTS POUR TOYOTA HILUX 2,4TD LN165



JANTE ATLAS NK OR 8x17" ET -15 POUR TOYOTA HDJ80 KZJ/KDJ90/95 ET HILUX

ATLAS NK est la nouvelle roue de la gamme tout-terrain d'EvoCorse. Il s'agit d'une roue en alliage durable avec un profil en 12 rayons qui se trouve entièrement à l'intérieur de la jante du pneu pour protéger les rayons et les composants mécaniques du gravier et du sable. Le revêtement en poudre à trois couches donne à la roue une résistance à l'usure supérieure à la moyenne, ainsi qu'un aspect constamment bien entretenu même après les sorties les plus difficiles. La configuration "NaKed" de la...

Informations Techniques :

Couleur : or Indice de charge : 1250Kg poids : 17kg selon les spécificités choisies Taille : 8 x 17" Entraxe : 6 x 139.7 Déport : -15 Alésage : 106.1

Références :

Référence : **SE5460170021**
Prix : **385,00 € TTC/Pièce**



JANTE ATLAS NK BLANCHE 8x17" ET -15 POUR TOYOTA HDJ80 KZJ/KDJ90/95 ET HILUX

ATLAS NK est la nouvelle roue de la gamme tout-terrain d'EvoCorse. Il s'agit d'une roue en alliage durable avec un profil en 12 rayons qui se trouve entièrement à l'intérieur de la jante du pneu pour protéger les rayons et les composants mécaniques du gravier et du sable. Le revêtement en poudre à trois couches donne à la roue une résistance à l'usure supérieure à la moyenne, ainsi qu'un aspect constamment bien entretenu même après les sorties les plus difficiles. La configuration "NaKed" de la...

Informations Techniques :

Couleur : Blanc Indice de charge : 1250Kg poids : 17kg selon les spécificités choisies Taille : 8 x 17" Entraxe : 6 x 139.7 Déport : -15 Alésage : 10

Références :

Référence : **SE5460170011**
Prix : **359,00 € TTC/Pièce**

EQUIPEMENTS POUR TOYOTA HILUX 2,4TD LN165



JANTE ATLAS NK ANTHRACITE MAT 8x17" ET -15 POUR TOYOTA HDJ80 KZJ/KDJ90/95 ET HILUX

ATLAS NK est la nouvelle roue de la gamme tout-terrain d'EvoCorse. Il s'agit d'une roue en alliage durable avec un profil en 12 rayons qui se trouve entièrement à l'intérieur de la jante du pneu pour protéger les rayons et les composants mécaniques du gravier et du sable. Le revêtement en poudre à trois couches donne à la roue une résistance à l'usure supérieure à la moyenne, ainsi qu'un aspect constamment bien entretenu même après les sorties les plus difficiles. La configuration "NaKed" de la...

Informations Techniques :

Couleur : anthracite Indice de charge : 1250Kg poids : 17kg selon les spécificités choisies Taille : 8 x 17" Entraxe : 6 x 139.7 Déport : -15 Alésage : 106.1

Références :

Référence : **SE5460170051**

Prix : **385,00 € TTC/Pièce**



JANTE ATLAS NK BRONZE MAT 8x17" ET -15 POUR TOYOTA HDJ80 KZJ/KDJ90/95 ET HILUX

ATLAS NK est la nouvelle roue de la gamme tout-terrain d'EvoCorse. Il s'agit d'une roue en alliage durable avec un profil en 12 rayons qui se trouve entièrement à l'intérieur de la jante du pneu pour protéger les rayons et les composants mécaniques du gravier et du sable. Le revêtement en poudre à trois couches donne à la roue une résistance à l'usure supérieure à la moyenne, ainsi qu'un aspect constamment bien entretenu même après les sorties les plus difficiles. La configuration "NaKed" de la...

Informations Techniques :

Couleur : Bronze mat Indice de charge : 1250Kg poids : 17kg selon les spécificités choisies Taille : 8 x 17" Entraxe : 6 x 139.7 Déport : -15 Alésage : 106.1

Références :

Référence : **SE5460170111**

Prix : **385,00 € TTC/Pièce**



JANTE ATLAS NK NOIR BRILLANT 8x17" ET -15 POUR TOYOTA HDJ80 KZJ/KDJ90/95 ET HILUX

ATLAS NK est la nouvelle roue de la gamme tout-terrain d'EvoCorse. Il s'agit d'une roue en alliage durable avec un profil en 12 rayons qui se trouve entièrement à l'intérieur de la jante du pneu pour protéger les rayons et les composants mécaniques du gravier et du sable. Le revêtement en poudre à trois couches donne à la roue une résistance à l'usure supérieure à la moyenne, ainsi qu'un aspect constamment bien entretenu même après les sorties les plus difficiles. La configuration "NaKed" de la...

Informations Techniques :

Couleur : noir brillant Indice de charge : 1250Kg poids : 17kg selon les spécificités choisies Taille : 8 x 17" Entraxe : 6 x 139.7 Déport : -15 Alésage : 106.1

Références :

Référence : **SE5460170141**

Prix : **385,00 € TTC/Pièce**



JANTE ATLAS NK BRONZE BRILLANT 8x17" ET -15 POUR TOYOTA HDJ80 KZJ/KDJ90/95 ET HILUX

ATLAS NK est la nouvelle roue de la gamme tout-terrain d'EvoCorse. Il s'agit d'une roue en alliage durable avec un profil en 12 rayons qui se trouve entièrement à l'intérieur de la jante du pneu pour protéger les rayons et les composants mécaniques du gravier et du sable. Le revêtement en poudre à trois couches donne à la roue une résistance à l'usure supérieure à la moyenne, ainsi qu'un aspect constamment bien entretenu même après les sorties les plus difficiles. La configuration "NaKed" de la...

Informations Techniques :

Couleur : bronze brillant Indice de charge : 1250Kg poids : 17kg selon les spécificités choisies Taille : 8 x 17" Entraxe : 6 x 139.7 Déport : -15 Alésage : 106.1

Références :

Référence : **SE5460170221**

Prix : **385,00 € TTC/Pièce**



IMAGE IS FOR COLOUR ILLUSTRATION PURPOSES ONLY
MODELLO IN FOTO SOLO PER RIFERIMENTO COLORE

JANTE ALUMINIUM RENFORCE RAID EVO CORSE DAKAR ZERO 7x16" ET -10 BRONZE MAT 6X139.7 POUR TOYOTA HDJ80 KZJ/KDJ90/95 ET HILUX

La jante Dakar Zéro, issue de la Dakar Corse, spécialement développée pour la compétition, est la version dédiée aux véhicules tout terrain. Les rayons internes du bord de la jante ont un profil qui rentre vers le centre, ce qui permet d'avoir un déport négatif protégeant les pièces mécaniques des gravillons et du sable et conçu pour laisser suffisamment d'espace pour les gros freins. Structure très résistante en alliage léger AS7, avec traitement thermique T6 conformément aux réglementations...

Informations Techniques :

Charge maximum : 1400kg Prévoir le kit de montage A3.000118.00 comprenant la visserie spécifique et cache moyeu (pour une jante)
Taille : 7x16" Déport : ET -10 Entraxe : 6X139.7 Alésage : 106.1 mm
Couleur : BRONZE MAT

Références :

Référence : **SE382004C111**
Prix : **359,00 € TTC/Pièce**



IMAGE IS FOR COLOUR ILLUSTRATION PURPOSES ONLY
MODELLO IN FOTO SOLO PER RIFERIMENTO COLORE

JANTE ALUMINIUM RENFORCE RAID EVO CORSE DAKAR ZERO 7x16" ET -10 BRONZE BRILLANT 6X139.7 POUR TOYOTA HDJ80 KZJ/KDJ90/95 ET HILUX

La jante Dakar Zéro, issue de la Dakar Corse, spécialement développée pour la compétition, est la version dédiée aux véhicules tout terrain. Les rayons internes du bord de la jante ont un profil qui rentre vers le centre, ce qui permet d'avoir un déport négatif protégeant les pièces mécaniques des gravillons et du sable et conçu pour laisser suffisamment d'espace pour les gros freins. Structure très résistante en alliage léger AS7, avec traitement thermique T6 conformément aux réglementations...

Informations Techniques :

Charge maximum : 1400kg Prévoir le kit de montage A3.000118.00 comprenant la visserie spécifique et cache moyeu (pour une jante)
Taille : 7x16" Déport : ET -10 Entraxe : 6X139.7 Alésage : 106.1 mm
Couleur : BRONZE BRILLANT

Références :

Référence : **SE382004C221**
Prix : **359,00 € TTC/Pièce**

JANTES TôLES / ACIER

EQUIPEMENTS POUR TOYOTA HILUX 2,4TD LN165**JANTE ACIER GOSS TRIANGULAR BLACK 7 X 15
ENTRAXE 6 X 139.7 DEPORT -6**

Jante acier Triangular Finition BLACK Structure renforcée pour une utilisation Off-Road livré sans visserie ni cache moyeu se monte sur le véhicule avec de possibles modifications de carrosserie (nous consulter pour confirmer la compatibilité de votre véhicule) modèle disponible en : Largeur Diamètre Nb de trous Entraxe Déport Center bore 7 15 6 139.7 -6 110

Références :**Référence : 303BK**Prix : **92,00 € TTC/Pièce****JANTE ACIER GOSS TRIANGULAR BLACK 7 X 16
ENTRAXE 6 X 139.7 DEPORT 0**

Jante acier Triangular Finition BLACK Structure renforcée pour une utilisation Off-Road livré sans visserie ni cache moyeu se monte sur le véhicule avec de possibles modifications de carrosserie (nous consulter pour confirmer la compatibilité de votre véhicule) modèle disponible en : Largeur Diamètre Nb de trous Entraxe Déport Center bore 7 16 6 139.7 0 110

Références :**Référence : 330BK**Prix : **102,00 € TTC/Pièce****JANTE ACIER GOSS TRIANGULAR SILVER 7 X 15
ENTRAXE 6 X 139.7 DEPORT -6**

Jante acier Triangular Finition SILVER / GUN METAL GRAY Structure renforcée pour une utilisation Off-Road livré sans visserie ni cache moyeu se monte sur le véhicule avec de possibles modifications de carrosserie (nous consulter pour confirmer la compatibilité de votre véhicule) modèle disponible en : Largeur Diamètre Nb de trous Entraxe Déport Center bore 7 15 6 139.7 -6 110

Références :**Référence : 303GM**Prix : **92,00 € TTC/Pièce**

EQUIPEMENTS POUR TOYOTA HILUX 2,4TD LN165**JANTE ACIER GOSS MODULAR BLACK 7 X 15
ENTRAXE 6 X 139.7 DEPORT -6**

Jante acier ModularFinition BLACKStructure renforcée pour une utilisation Off-Road livré sans visserie ni cache moyeu se monte sur le véhicule avec de possibles modifications de carrosserie (nous consulter pour confirmer la compatibilité de votre véhicule) modèle disponible en : Largeur Diamètre Nb de trous Entraxe Déport Center bore 7 15 6 139.7 -6 110

Références :

Référence : 403BK

Prix : **94,00 € TTC/Pièce**

**JANTE ACIER GOSS TRIANGULAR BLACK 8 X 17
ENTRAXE 6 X 139.7 DEPORT -10**

Jante acier TriangularFinition BLACKStructure renforcée pour une utilisation Off-Road livré sans visserie ni cache moyeu se monte sur le véhicule avec de possibles modifications de carrosserie (nous consulter pour confirmer la compatibilité de votre véhicule) modèle disponible en : Largeur Diamètre Nb de trous Entraxe Déport Center bore 8 17 6 139.7 -10 110

Références :

Référence : 368BK

Prix : **136,00 € TTC/Pièce**

**JANTE ACIER GOSS TRIANGULAR SILVER 7 X 16
ENTRAXE 6 X 139.7 DEPORT 0**

Jante acier TriangularFinition SILVER / GUN METAL GRAYStructure renforcée pour une utilisation Off-Road livré sans visserie ni cache moyeu se monte sur le véhicule avec de possibles modifications de carrosserie (nous consulter pour confirmer la compatibilité de votre véhicule) modèle disponible en : Largeur Diamètre Nb de trous Entraxe Déport Center bore 7 16 6 139.7 0 110

Références :

Référence : 330GM

Prix : **102,00 € TTC/Pièce**

EQUIPEMENTS POUR TOYOTA HILUX 2,4TD LN165**JANTE ACIER GOSS MODULAR BLACK 7 X 16
ENTRAXE 6 X 139.7 DEPORT 0**

Jante acier ModularFinition BLACKStructure renforcée pour une utilisation Off-Road livré sans visserie ni cache moyeu se monte sur le véhicule avec de possibles modifications de carrosserie (nous consulter pour confirmer la compatibilité de votre véhicule) modèle disponible en : Largeur Diamètre Nb de trous Entraxe Déport Center bore 7 16 6 139.7 0 110

Références :

Référence : 430BK

Prix : 104,00 € TTC/Pièce

**JANTE ACIER GOSS MODULAR CHROME 7 X 15
ENTRAXE 6 X 139.7 DEPORT -6**

Jante acier ModularFinition BLACKStructure renforcée pour une utilisation Off-Road livré sans visserie ni cache moyeu se monte sur le véhicule avec de possibles modifications de carrosserie (nous consulter pour confirmer la compatibilité de votre véhicule) modèle disponible en : Largeur Diamètre Nb de trous Entraxe Déport Center bore 7 15 6 139.7 -6 110

Références :

Référence : 403CH

Prix : 158,00 € TTC/Pièce

**JANTE ACIER GOSS MODULAR CHROME 7 X 16
ENTRAXE 6 X 139.7 DEPORT 0**

Jante acier ModularFinition BLACKStructure renforcée pour une utilisation Off-Road livré sans visserie ni cache moyeu se monte sur le véhicule avec de possibles modifications de carrosserie (nous consulter pour confirmer la compatibilité de votre véhicule) modèle disponible en : Largeur Diamètre Nb de trous Entraxe Déport Center bore 7 16 6 139.7 0 110

Références :

Référence : 430CH

Prix : 163,00 € TTC/Pièce

EQUIPEMENTS POUR TOYOTA HILUX 2,4TD LN165**JANTE ACIER GOSS TRIANGULAR WHITE 7 X 15
ENTRAXE 6 X 139.7 DEPORT -6**

Jante acier Triangular Finition WHITE Structure renforcée pour une utilisation Off-Road livré sans visserie ni cache moyeu se monte sur le véhicule avec de possibles modifications de carrosserie (nous consulter pour confirmer la compatibilité de votre véhicule) modèle disponible en : Largeur Diamètre Nb de trous Entraxe Déport Center bore 7 15 6 139.7 -6 110

Références :**Référence : 303WH**Prix : **92,00 € TTC/Pièce****JANTE ACIER GOSS TRIANGULAR WHITE 7 X 16
ENTRAXE 6 X 139.7 DEPORT 0**

Jante acier Triangular Finition WHITE Structure renforcée pour une utilisation Off-Road livré sans visserie ni cache moyeu se monte sur le véhicule avec de possibles modifications de carrosserie (nous consulter pour confirmer la compatibilité de votre véhicule) modèle disponible en : Largeur Diamètre Nb de trous Entraxe Déport Center bore 7 16 6 139.7 0 110

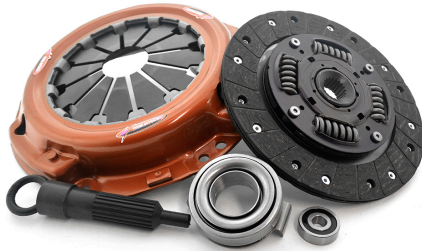
Références :**Référence : 330WH**Prix : **102,00 € TTC/Pièce****ELARGISSEURS DE VOIES****KIT DE 4 ELARGISSEURS DE VOIE ALUMINIUM
HOFMANN POUR TOYOTA J6 / J7 / J8 / 4-RUNNER /
HILUX**

Caractéristiques : Fabrication allemande Alliage spécifique
Homologation TÜV Stabilité directionnelle accrue Axe de centrage
Largeur 30 mm Caractéristiques techniques : LARGEUR (mm): 30
Marque: TOYOTA Modele: J6 / J7 / J8 / 4-RUNNER / HILUX PCD: 6 x
139.7 vendu en kit de 4

Références :**Référence : HSPVA06O/T**Prix : **314,00 € TTC/Kit**

PERFORMANCE & OPTIMISATION

EMBRAYAGE RENFORCÉ



KIT EMBRAYAGE RENFORCE XTREME OUTBACK +40% 270 NM POUR TOYOTA HILUX / 4RUNNER / LC 70

Kit d'embrayage renforcé Xtreme Outback Disque d'embrayage renforcée avec revêtement organique et mécanisme renforcé (avec une pression supérieure). La pédale d'embrayage peut éventuellement devenir sensiblement plus dure (augmentation de tenue 25 %) Utilisation Idéale pour tracter les remorques ou fonctionnement avec une charge spéciale, loisirs, dunes. Pensé pour les véhicules performants et exigeants Le kit d'embrayage Xtreme Outback Stage 1 est conçu pour les véhicules légèrement...

Informations Techniques :

Couple transmissible élevé de 270 Nm Pression d'appui augmentée de 40% pour une meilleure accroche Disque organique renforcé sur ressorts pour une absorption efficace des vibrations Grande souplesse d'utilisation au quotidien Conception robuste, éprouvée dans les conditions les plus extrêmes Kit complet pour une installation sans surprise Pour : Toyota 4 Runner 1989.10-1996.03 Gen. II | 2.8 D (LN130) 3L 2779 Diesel 60 kW 82 BHP (1989.10 -...

Références :

Référence : KTY24001-1A

Prix : **288,00 € TTC/Kit**

MOYEURS



MOYEURS DEBRAYABLES AVM POUR TOYOTA HILUX

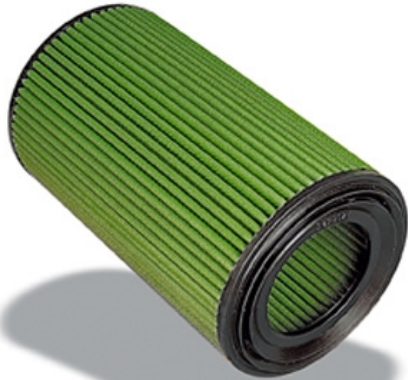
AVM est le célèbre manufacturier brésilien de moyeux débrayables (automatiques ou non). Leader mondial de la spécialité, la qualité des produits AVM n'est plus à démontrer. Les moyeux AVM viennent en remplacement des moyeux automatiques d'origine. L'emploi sur le pont avant augmente la fluidité de conduite tout en réduisant le bruit et la consommation. Ces moyeux débrayables vous permettront de réaliser des économies de carburant et sur l'usure des pneus du train avant quand il n'est pas...

Références :

Référence : AVM413

Prix : **153,00 € TTC/Paire**

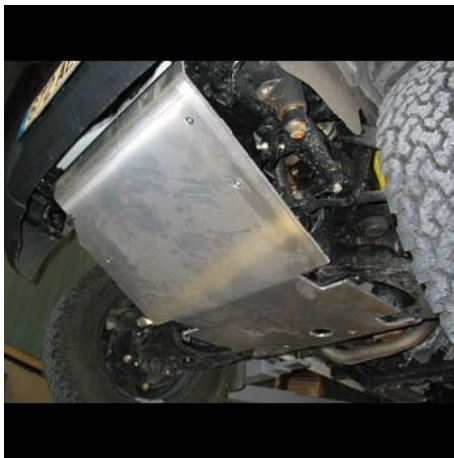
FILTRATION PERFORMANCE

EQUIPEMENTS POUR TOYOTA HILUX 2,4TD LN165**GREEN FILTRE POUR TOYOTA HILUX 2.4L TD A PARTIR DE 98**

ATTENTION PRODUIT EN DESTOCKAGE NI REPRIS NI ECHANGE GREEN AIR FILTER vous offre la possibilité de remplacer avantageusement le filtre à air d'origine de votre voiture par un produit offrant un meilleur passage d'air et rendement moteur, une meilleure filtration et une plus grande durée de vie, sans aucune modification pour son montage. Filtre en coton, nettoyable et réutilisable Se monte en lieu et place de votre filtre d'origine pour une utilisation en rallye-raid ou pour un usage routier...

Références :

Référence : R727401
Prix : **64,00 € TTC/Pièce**

PARE-CHOCS & PROTECTIONS**BLINDAGES / SKIS DE PROTECTION****BLINDAGE AVANT N4 8MM POUR TOYOTA RUNNER ET HILUX DE 1988-2004**

Skis avant: Ils facilitent l'abordage d'obstacle et en facilitent le franchissement par l'effet de glisse et par leurs inclinaisons progressives. Pour les véhicules à pont rigide, ils protègent les organes situés entre le pare-chocs et le corps de pont. Pour les véhicules à pont suspendu, ils protègent tous les organes entre le pare-chocs avant et l'arrière du berceau moteur et crémaillère de direction. En général, ils permettent la vidange moteur et le remplacement du filtre à huile sans...

Références :

Référence : BLAV8A
Prix : **391,00 € TTC/Pièce**

PIÈCES RECHANGE & ENTRETIEN**KIT DE RÉFECTION**

EQUIPEMENTS POUR TOYOTA HILUX 2,4TD LN165



KIT de REFECTION de DIFFERENTIEL ARRIERE SANS BLOCAGE POUR TOYOTA

Kit de roulement et joint de différentiel Arrière - Pour pont sans blocage de différentiel

Informations Techniques :

TOYOTA Modèle Version Années Moteur Type Utilisation
 4 Runner 1989 à 1996 3,0TD 125ch 93-96 De 10/1993 à 03/1996 1KZT
 KZN130 / 11GND0 Arrière - Pour pont Sans blocage de différentiel
 Hilux 4WD 2,4TD 97-01 LN165 De 08/1997 à 08/2001 2LT-E 33LNG8
 (Simple & double cab) Arrière - Pour pont Sans blocage de différentiel
 2,4TD 97-01 LN170 2LT-E 32LNH3 (Xtra cab) Arrière - Pour pont
 Sans blocage de différentiel Landcruiser J7 KZJ70 3,0TD 93-96 De...

Références :

Référence : **DKHL10**
 Prix : **299,00 € TTC/Pièce**



KIT de REFECTION de DIFFERENTIEL

Arrière

Informations Techniques :

PHOTO NON CONTRACTUELLE

Références :

Référence : **TLN11-KRDR1**
 Prix : **345,26 € TTC/Pièce**



KIT de REFECTION de DIFFERENTIEL

Avant

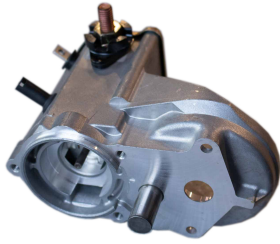
Informations Techniques :

PHOTO NON CONTRACTUELLE

Références :

Référence : **TLNH1-KRDV1**
 Prix : **506,29 € TTC/Pièce**

EQUIPEMENTS POUR TOYOTA HILUX 2,4TD LN165



KIT SOLENOIDE/RELAIS COMPLET POUR REFECTION DEMARREUR POUR TOYOTA *ORIGINE TOYOTA*

Les 4x4 Toyota connaissent un problème récurrent : la panne du démarreur ! Bien que les symptômes évoquent une batterie défaillante, c'est souvent le démarreur qui est en cause. Grâce au kit de réfection du démarreur, vous trouverez toutes les pièces nécessaires pour la remise en état de cette organe essentiel. De plus, vous ferez une substantielle économie comparé au coût du remplacement par un neuf. Pièce d'origine constructeur 28150-17030 / 28150-17020 voir l'article (Univers Toy, n°22)

Informations Techniques :

Kit complet avec des contacts permettant une rénovation durable de votre démarreur TOYOTA Montage possible uniquement sur démarreur référence 28100-17020 et 28100-17030

Références :

Référence : 28150-17030
Prix : **129,00 € TTC/Pièce**

KIT DE ROULEMENT / MOYEUX



KIT DE ROULEMENTS DE ROUE AVANT TERRAIN TAMER

Les kits de roulement de roues Terrain Tamer contiennent des pièces de qualité origine, avec des roulements Koyo et joint spi origine.

Références :

Référence : WBKHL2
Prix : **63,00 € TTC/Kit**



KIT 2 ÉCROUS + RONDELLE FREIN DE FUSÉE POUR TOYOTA

KIT 2 ÉCROUS + RONDELLE FREIN DE FUSÉE POUR TOYOTA LAND CRUISER 40/50/60/70/80/100

Références :

Référence : 4352160011K
Prix : **13,00 € TTC/Kit**

BALAI D'ESSUIE-GLACE

EQUIPEMENTS POUR TOYOTA HILUX 2,4TD LN165



BALAI D'ESSUIE GLACE 430mm DENSO

430mm

Informations Techniques :

balai d'essui glace pour : * DAIHATSU FEROZA 1,6 F3 1988- (Avant - 430mm) * HONDA HRV 1.6i 03/99- GH2 (Avant - 430mm) * HYUNDAI GALLOPER 2,5TD 08/98- JK01 (Avant - 430mm) * NISSAN X-TRAIL 2,0l et 2,5l 16v 10/00-08/07 NT30 (Arrière - 430mm) * NISSAN X-TRAIL 2,2 Dci 02-07 T30 (Arrière - 430mm) * NISSAN X-TRAIL 2,2 Vdi 00-02 T30 (Arrière - 430mm) * SUZUKI VITARA 1,6 et 1,6i TA01/TD01 (Avant - 430mm) * SUZUKI VITARA 1,9D et 1,9TD 06/96-TV/TW (Avant - 430mm) * SUZUKI VITARA 2,0TDi et Hdi 06/96-TD31...

Références :

Référence : **JSS-X43C**
Prix : **12,30 € TTC/Pièce**

BOUGIE DE PRÉCHAUFFAGE

L:	97 mm
L1:	43,5 mm
L2:	32 mm
Diamètre:	5 mm
Voltage:	11 Volts
Marque:	HKT



Reproduction interdite



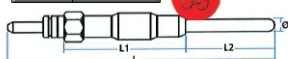
BOUGIE de PRECHAUFFAGE 11 volts HKT

Longueur 97mm

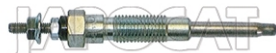
Références :

Référence : **MGP-6211H**
Prix : **27,62 € TTC/Pièce**

L:	95 mm
L1:	43,5 mm
L2:	30,5 mm
Diamètre:	5 mm
Voltage:	11 Volts
Marque:	HKT



Reproduction interdite



BOUGIE de PRECHAUFFAGE 11 volts HKT

Longueur 95mm

Références :

Référence : **MGP-6215H**
Prix : **40,11 € TTC/Pièce**

DIRECTION / ROTULE

EQUIPEMENTS POUR TOYOTA HILUX 2,4TD LN165



RELAIS de DIRECTION Equipementier origine

Equipementier origine - 555

Références :

Référence : MIA-8216OE

Prix : 121,06 € TTC/Pièce

EQUIPEMENTS POUR TOYOTA HILUX 2,4TD LN165

ROTULE de DIRECTION Extérieure

Modèle avec train avant triangulé (32LNB8 et 33LNA7)

Références :

Référence : MTR-8205

Prix : 27,65 € TTC/Pièce



ROTULE de DIRECTION Intérieure

Modèle avec train avant triangulé (32LNB8 et 33LNA7)

Informations Techniques :

PHOTO NON CONTRACTUELLE

Références :

Référence : MTR-8208

Prix : 30,55 € TTC/Pièce



ROTULE Inférieure Equipementier Origine

Equipementier origine

Informations Techniques :

PHOTO NON CONTRACTUELLE

Références :

Référence : MLB-8207OE

Prix : 75,49 € TTC/Pièce



EQUIPEMENTS POUR TOYOTA HILUX 2,4TD LN165



ROTULE Inférieure Générique

Pièce Générique

Informations Techniques :

PHOTO NON CONTRACTUELLE

Références :

Référence : MLB-8207
Prix : 41,33 € TTC/Pièce



GRAISSEUR POUR FUSEE POUR TOYOTA LAND CRUISER ET HILUX

Permet de graisser le roulement intérieur sans démonter la fusée
Augmente la durée de vie des roulements Compatible avec toutes les broches filetées Toyota

Informations Techniques :

Poids : 0.240Kg Longueur : 15cm Largeur : 5.5cm Hauteur : 24cm

Références :

Référence : TTSGT
Prix : 94,00 € TTC/Pièce

ECLAIRAGE



OPTIQUE

Droit ou Gauche

Informations Techniques :

Pour les véhicules suivants : JEEP CHEROKEE 84-01 XJ (Avec veilleuse) MITSUBISHI L200 97-06 K74 (Jusqu'à 1999 - rectangulaire) MITSUBISHI L200 92-96 K34 (Droit ou Gauche) NISSAN PATROL 2,8D/TD et 2,7TD 89-95 Y260/N260 NISSAN PATROL 2,8D et 3,3D/TD 79-88 P260/R160/R260 (Rectangulaire - Droit ou Gauche) TOYOTA HILUX 2,4D 83-88 LN65 (Droit ou Gauche) TOYOTA HILUX 2.4D 88-97 LN110 (Droit ou Gauche) TOYOTA HILUX 2.4TD 97-01 LN165/LN170 (Seul - Droit ou Gauche) TOYOTA KZJ70 et KZJ73 3,0TD 93-96...

Références :

Référence : STA01-63600
Prix : 31,79 € TTC/Pièce

EQUIPEMENTS POUR TOYOTA HILUX 2,4TD LN165



Reproduction interdite

OPTIQUE VERRE LISSE POUR JEEP MITSUBISHI ET TOYOTA

Informations Techniques :

Pour les véhicules suivants : JEEP CHEROKEE 84-01 XJ (Sans veilleuse - Verre Lisse) MITSUBISHI L200 92-96 K34 (Droit ou Gauche - En remplacement de l'origine) TOYOTA HILUX 2,4D 83-88 LN65 (Droit ou Gauche - En remplacement de l'origine) TOYOTA HILUX 2.4D 88-97 LN110 (Droit ou Gauche - En remplacement de l'origine) TOYOTA HILUX 2.4TD 97-01 LN165/LN170 (Droit ou Gauche - En remplacement de l'origine) TOYOTA KZJ70 et KZJ73 3,0TD 93-96 (Droit ou Gauche - En remplacement de l'origine) TOYOTA LJ70 et...

Références :

Référence : **STA01-63677**
Prix : **39,62 € TTC/Pièce**



Reproduction interdite

FEU ARRIERE DROIT

Blanc/Rouge

Références :

Référence : **TLNH1-70212E**
Prix : **40,06 € TTC/Pièce**



Reproduction interdite

FEU ARRIERE GAUCHE

Blanc/Rouge

Références :

Référence : **TLNH1-70211E**
Prix : **40,06 € TTC/Pièce**

EQUIPEMENTS POUR TOYOTA HILUX 2,4TD LN165



Reproduction interdite

FEU AVANT DROIT

Références :

Référence : TLNH1-67002E

Prix : 38,34 € TTC/Pièce

EQUIP'RAID

145 RUE DE L'ÎLE NAPOLÉON
68100 MULHOUSE
TÉL: +33 (0)3 89 61 90 88 / FAX: +33 (0)3 89 61 70 67
E-MAIL : vpc@equip-RAID.FR

Prix valables du 01/06/2026 au 30/06/2026
TVA 20% incluse
Document non contractuel (ref : cat_HILUX2,4TDLN165_06_2026)
Photos non contractuelles

Magasin ouvert le lundi de 14h à 18h,
du mardi au vendredi de 9h à 12h et de 14h à 18h
et le samedi de 9h à 12h

www.equip-raid.fr

EQUIPEMENTS POUR TOYOTA HILUX 2,4TD LN165



Reproduction interdite

FEU AVANT GAUCHE

Références :

Référence : TLNH1-67001E

Prix : 38,34 € TTC/Pièce



OPTIQUE Droit H4

Livré avec entourage et support

Références :

Référence : STA00-63692

Prix : 42,52 € TTC/Pièce



OPTIQUE Gauche H4

Livré avec entourage et support

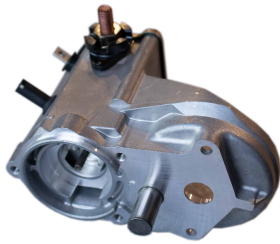
Références :

Référence : STA00-63691

Prix : 42,52 € TTC/Pièce

ELECTRICITÉ

EQUIPEMENTS POUR TOYOTA HILUX 2,4TD LN165



KIT SOLENOIDE/RELAIS COMPLET POUR REFECTION DEMARREUR POUR TOYOTA *ORIGINE TOYOTA*

Les 4x4 Toyota connaissent un problème récurrent : la panne du démarreur ! Bien que les symptômes évoquent une batterie défaillante, c'est souvent le démarreur qui est en cause. Grâce au kit de réfection du démarreur, vous trouverez toutes les pièces nécessaires pour la remise en état de cette organe essentiel. De plus, vous ferez une substantielle économie comparé au coût du remplacement par un neuf. Pièce d'origine constructeur 28150-17030 / 28150-17020 voir l'article (Univers Toy, n°22)

Informations Techniques :

Kit complet avec des contacts permettant une rénovation durable de votre démarreur TOYOTA Montage possible uniquement sur démarreur référence 28100-17020 et 28100-17030

Références :

Référence : 28150-17030
Prix : 129,00 € TTC/Pièce

EMBAYAGE



KIT EMBRAYAGE Générique

Références :

Référence : MCK-1T11
Prix : 247,54 € TTC/Pièce



ROULEMENT PILOTE de Volant Moteur

Références :

Référence : TLC72-90363
Prix : 7,20 € TTC/Pièce

EQUIPEMENTS POUR TOYOTA HILUX 2,4TD LN165



KIT EMBRAYAGE RENFORCE XTREME OUTBACK +40% 270 NM POUR TOYOTA HILUX / 4RUNNER / LC 70

Kit d'embrayage renforcé Xtreme Outback Disque d'embrayage renforcée avec revêtement organique et mécanisme renforcé (avec une pression supérieure). La pédale d'embrayage peut éventuellement devenir sensiblement plus dure (augmentation de tenue 25 %) Utilisation Idéale pour tracter les remorques ou fonctionnement avec une charge spéciale, loisirs, dunes. Pensé pour les véhicules performants et exigeants Le kit d'embrayage Xtreme Outback Stage 1 est conçu pour les véhicules légèrement...

Informations Techniques :

Couple transmissible élevé de 270 Nm Pression d'appui augmentée de 40% pour une meilleure accroche Disque organique renforcé sur ressorts pour une absorption efficace des vibrations Grande souplesse d'utilisation au quotidien Conception robuste, éprouvée dans les conditions les plus extrêmes Kit complet pour une installation sans surprise Pour : Toyota 4 Runner 1989.10-1996.03 Gen. II | 2.8 D (LN130) 3L 2779 Diesel 60 kW 82 BHP (1989.10 -...

Références :

Référence : **KTY24001-1A**
Prix : **288,00 € TTC/Kit**

REFROIDISSEMENT



JEU Complet de DURITS de REFROIDISSEMENT

Références :

Référence : **TLNH1-KDR01**
Prix : **97,60 € TTC/Pièce**



POMPE à EAU Equipementier Origine

PHOTO NON CONTRACTUELLE

Références :

Référence : **MWP-4253OE**
Prix : **52,22 € TTC/Pièce**

EQUIPEMENTS POUR TOYOTA HILUX 2,4TD LN165



POMPE à EAU Générique

Références :

Référence : MWP-4253

Prix : 73,83 € TTC/Pièce

PIÈCES RECHANGE SUSPENSION



GRAISSEUR POUR FUSEE POUR TOYOTA LAND CRUISER ET HILUX

Permet de graisser le roulement intérieur sans démonter la fusée
Augmente la durée de vie des roulements Compatible avec toutes les broches filetées Toyota

Informations Techniques :

Poids : 0.240Kg Longueur : 15cm Largeur : 5.5cm Hauteur : 24cm

Références :

Référence : TTSGT

Prix : 94,00 € TTC/Pièce

EQUIPEMENT INTÉRIEUR & EXTÉRIEUR

PLATEAU COULISSANT BENNE



PLATEAU COULISSANT LONGUEUR AJUSTABLE POUR BENNE DE PICKUP DOUBLE/EXTRA/SIMPLE CABINE CHARGE MAXI 600KG

plateau coulissant s'adaptant à tous les modèles de pick up simple / double ou extra cabine Caractéristiques : Chargement accessible sans monter dans la benne grâce au plateau coulissant Possède un rebord en acier avec points d'ancrage permettant de sécuriser le contenu Sol résistant Peut se bloquer dans plusieurs positions pour une utilisation optimale Livré dans une longueur de 1443mm (double cabine standard) et peut être déployé jusqu'à une longueur de 1843mm Couleur : noir ...

Références :

Référence : BEDSLIDE6

Prix : 1 690,00 € TTC/Pièce



**PLATEAU COULISSANT CARGOGLIDE DECKED
POUR PICK UP EXTRA CABINE 1720 X 1046 MM
OUVERTURE 75%**

Le Cargoglide 3e génération est là! Pensé pour être plus ergonomique et avec un meilleur accès au chargement que la version précédente, le Cargoglide Decked est aussi plus léger de 20% grâce notamment à une fonte notable de la hauteur du plateau. Ainsi vous gagnerez en volume utile tout en économisant du carburant et, bien sûr, sans perte de capacité de charge. Facile à installer car livré déjà préassemblé, le cargo glide est conçu en contreplaqué de 1.9cm de type marin revêtu d'une couche...

Informations Techniques :

Longueur totale : 1720 mm Largeur totale : 1046 mm Largeur de la zone utilisable : 960 mm Poids: 59 kg Charge utile: 680 kg Extension d'ouverture : 75% de la longueur du cargoglide Note importante concernant la charge utile : lorsqu'un DCG1500 est installé sur un système de double plancher avec tiroir DECKED, la charge utile du plateau coulissant reste de 454 kg. Ce détail est clairement indiqué dans les instructions et sur un autocollant situé sur le support de montage du CargoGlide

Références :

Référence : DCG1500-6841
Prix : **2 390,00 € TTC/Pièce**



**PLATEAU COULISSANT CARGOGLIDE DECKED
POUR PICK UP EXTRA CABINE 1720 X 1046 MM
OUVERTURE 100%**

Le Cargoglide 2e génération est là ! Pensé pour être plus ergonomique et avec un meilleur accès au chargement que la version précédente, le Cargoglide Decked est aussi plus léger de 20% grâce notamment à une fonte notable de la hauteur du plateau. Ainsi vous gagnerez en volume utile tout en économisant du carburant et, bien sûr, sans perte de capacité de charge. Facile à installer car livré déjà préassemblé, le cargo glide est conçu en contreplaqué de 1.9cm de type marin revêtu d'une couche...

Informations Techniques :

Longueur totale : 1737 mm Largeur totale : 1046 mm Largeur de la zone utilisable : 960 mm Poids : 116 kg Charge utile : 454 kg extension d'ouverture : 100% de la longueur du cargoglide

Références :

Référence : DCG1000XL-6841
Prix : **3 650,00 € TTC/Pièce**

ROLL BAR

EQUIPEMENTS POUR TOYOTA HILUX 2,4TD LN165



ROLL BAR INOX DOUBLE TUBES Ø 76MM POUR TOYOTA HILUX DE 1998 A 2005

Roll bar inox double tubes Ø 76mm pour Toyota Hilux de 1998 à 2005

Références :

Référence : RLSS278IX
Prix : 895,00 € TTC/Pièce



ROLL BAR INOX TRIPLE TUBE Ø 76MM POUR TOYOTA HILUX DE 1998 A 2004

Roll bar inox – Triple tube - Ø 76MM Couleur: inox

Références :

Référence : RLSS378IX
Prix : 1 334,00 € TTC/Pièce

FRANCHISSEMENT & OUTILLAGE

BLOCAGES DE DIFFÉRENTIEL



BLOCAGE DE DIFFERENTIEL AVANT OU ARRIERE AIR LOCKER POUR TOYOTA (vendu sans compresseur)

Blocage ARB pour TOYOTA 4-Runner avec ressorts hélicoïdaux
ARRIERE FJ Cruiser ARRIERE HILUX 05 -> ARRIERE HILUX 4 x 2 simple cabine ARRIERE HILUX 4 x 4 IFS, jusqu'à 97 ARRIERE HILUX essui avant rigide AVANT/ARRIERE Hilux 4x4, 98 - 06/2005
ARRIERE LC J7 LightDuty avec ressorts hélicoïdaux
AVANT/ARRIERE Landcruiser HZJ105 avec ressorts hélicoïdaux
AVANT Landcruiser J120 PRADO ARRIERE Landcruiser J7 à partir de 10/99 AVANT Landcruiser J7 avec ressorts à lames -10/99...

Références :

Référence : RD132
Prix : 1 280,00 € TTC/Pièce

**BLOCAGE DE DIFFERENTIEL AVANT AIR LOCKER
POUR TOYOTA KDJ/KZJ 90/95, HILUX ET 4
RUNNER (vendu sans compresseur)**

BLOCAGE DE DIFFERENTIEL AVANT AIR LOCKER POUR TOYOTA KDJ90/95, HILUX ET 4 RUNNER LE BLOCAGE ARB COMPREND : (livré sans compresseur) le différentiel, la tuyauterie, les raccords, la notice de montage, les instructions d'utilisation et la liste des pièces détachées. Quand un véhicule prend un virage, la roue extérieure parcourt une plus grande distance que la roue intérieure, elle doit donc tourner plus vite. Sur tous les véhicules, c'est le différentiel placé entre les demi-arbres...

Références :**Référence : RD90**Prix : **1 311,74 € TTC/Pièce**