

## EQUIPEMENTS POUR TOYOTA HILUX 2,4D LN110



*Les références présentées sur ce document ne constituent pas  
une liste exhaustive des équipements disponibles pour le TOYOTA HILUX 2,4D LN110  
Il peut y avoir d'autres produits adaptés à ce véhicule.  
Voir les conditions de vente sur <https://www.equip-raid.fr/>*

## PERFORMANCE & OPTIMISATION

### EMBAYAGE RENFORCÉ



#### **KIT EMBRAYAGE RENFORCE XTREME OUTBACK+30% 290 NM POUR TOYOTA HILUX / 4RUNNER**

Disque d'embrayage renforcée avec revêtement organique et mécanisme renforcé (avec une pression supérieure). La pédale d'embrayage peut éventuellement devenir sensiblement plus dure (augmentation de tenue 25 %) Utilisation Idéale pour tracter les remorques ou fonctionnement avec une charge spéciale, loisirs, dunes. kit complet : Disque d'embrayage mécanisme butée roulement kit adapté pour les véhicules suivants : TOYOTA HILUX, 4RUNNER 2.4L DIESEL...

**Références :**

**Référence : KTY23001-1A**  
Prix : **211,00 € TTC/Kit**



#### **KIT EMBRAYAGE RENFORCE XTREME OUTBACK +30% 290 NM POUR TOYOTA HILUX / 4RUNNER**

Disque d'embrayage renforcée avec revêtement organique et mécanisme renforcé (avec une pression supérieure). La pédale d'embrayage peut éventuellement devenir sensiblement plus dure (augmentation de tenue 25 %) Utilisation Idéale pour tracter les remorques ou fonctionnement avec une charge spéciale, loisirs, dunes kit complet : Disque d'embrayage mécanisme butée roulement kit adapté pour les véhicules suivants : TOYOTA HILUX 2.4L DIESEL TOYOTA 4RUNNER 2.4L...

**Références :**

**Référence : KTY23005-1A**  
Prix : **279,00 € TTC/Kit**

### MOYEURS

## EQUIPEMENTS POUR TOYOTA HILUX 2,4D LN110



### MOYEUX DEBRAYABLES AVM POUR TOYOTA HILUX

AVM est le célèbre manufacturier brésilien de moyeux débrayables (automatiques ou non). Leader mondial de la spécialité, la qualité des produits AVM n'est plus à démontrer. Les moyeux AVM viennent en remplacement des moyeux automatiques d'origine. L'emploi sur le pont avant augmente la fluidité de conduite tout en réduisant le bruit et la consommation. Ces moyeux débrayables vous permettront de réaliser des économies de carburant et sur l'usure des pneus du train avant quand il n'est pas...

#### Références :

Référence : **AVM413**

Prix : **153,00 € TTC/Paire**

## SNORKELS & ACCESSOIRES



### SNORKEL SAFARI POUR TOYOTA HILUX 88-93

Pionniers au début des années 80, les snorkels Safari répondaient à un besoin de la part des offroaders de protéger leur moteur de la poussière et des très nombreux passages à gué rencontrés lors de raids. Sans doute les meilleurs dans les conditions les plus difficiles, les snorkels Safari sont minutieusement conçus, testés et fabriqués pour chaque modèle de 4x4. Les snorkels Safari sont choisis dans le monde entier. Les snorkels Safari sont fabriqués dans les matières les plus robustes : un...

#### Informations Techniques :

POSITIONNEMENT DU SNORKEL : GAUCHE

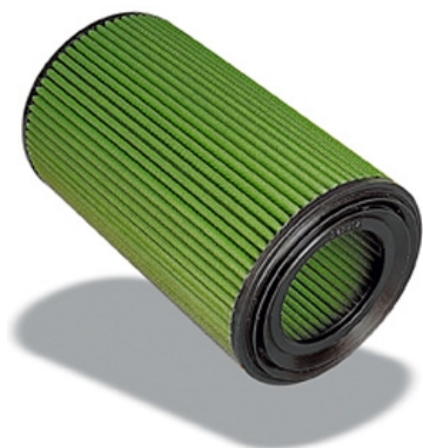
#### Références :

Référence : **SS105HF**

Prix : **462,00 € TTC/Pièce**

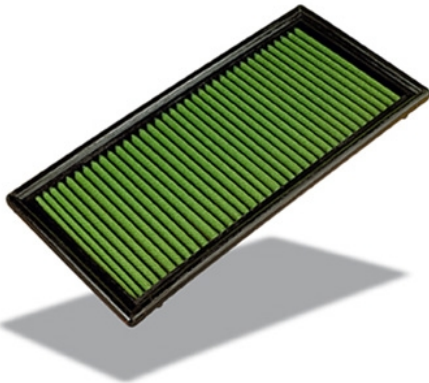
## FILTRATION PERFORMANCE

EQUIPEMENTS POUR TOYOTA HILUX 2,4D LN110

**GREEN FILTRE POUR NISSAN ET TOYOTA**

GREEN AIR FILTER vous offre la possibilité de remplacer avantageusement le filtre à air d'origine de votre voiture par un produit offrant un meilleur passage d'air et rendement moteur, une meilleure filtration et une plus grande durée de vie, sans aucune modification pour son montage. Filtre en coton, nettoyable et réutilisable. Se monte en lieu et place de votre filtre d'origine pour une utilisation en rallye-raid ou pour un usage routier quotidien. Caractéristiques : pouvoir filtrant...

**Références :****Référence : R727399**Prix : **67,24 € TTC/Pièce**

**EQUIPEMENTS POUR TOYOTA HILUX 2,4D LN110****GREEN FILTRE POUR TOYOTA HILUX ET 4  
RUNNER**

GREEN AIR FILTER vous offre la possibilité de remplacer avantageusement le filtre à air d'origine de votre voiture par un produit offrant un meilleur passage d'air et rendement moteur, une meilleure filtration et une plus grande durée de vie, sans aucune modification pour son montage. Filtre en coton, nettoyable et réutilisable. Se monte en lieu et place de votre filtre d'origine pour une utilisation en rallye-raid ou pour un usage routier quotidien. Caractéristiques : pouvoir filtrant...

**Références :**

**Référence : P473715**  
Prix : **68,00 € TTC/Pièce**

**SUSPENSION & REHAUSSE****KIT COMPLET SUSPENSION****KIT DE SUSPENSION OME SPORT REHAUSSE  
+40/50MM TARAGE MEDIUM TOYOTA HILUX & 4  
RUNNER AVANT 1997 LAMES AVANT/ARRIÈRE**

kit comprenant : Lames+Amortisseurs+Brides+Silent-blocs AV/AR - Tarage AV/AR Médium REHAUSSE +4/5CM

**Références :**

**Référence : KITOME204**  
Prix : **1 627,20 € TTC/Kit**

EQUIPEMENTS POUR TOYOTA HILUX 2,4D LN110



**KIT DE SUSPENSION OME SPORT REHAUSSE  
+40/50MM TARAGE +200KG TOYOTA HILUX & 4  
RUNNER AVANT 1997 LAMES AVANT/ARRIÈRE**

kit comprenant : Lames+Amortisseurs+Brides+Silent-blocs AV/AR -  
Tarage AV 50 kg / AR 200 kg REHAUSSE +4/5CM

**Références :**

**Référence : KITOME205**

Prix : **1 694,40 € TTC/Kit**

## EQUIPEMENTS POUR TOYOTA HILUX 2,4D LN110

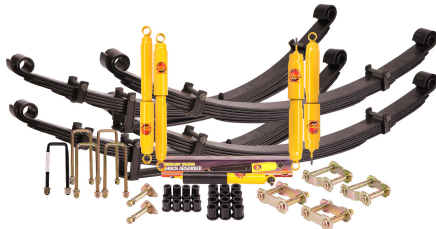


### **KIT DE SUSPENSION OME SPORT REHAUSSE +40/50MM TARAGE +250KG TOYOTA HILUX & 4 RUNNER AVANT 1997 LAMES AVANT/ARRIERE**

kit comprenant : Barres torsion+Amort AV  
Lames+Amort+Brides+Silent-blocs AR - Tarage AV 110kg / AR 250  
kg REHAUSSE +4/5CM

**Références :**

**Référence : KITOME206**  
Prix : **1 808,40 € TTC/Kit**



### **KIT DE SUSPENSION TERRAIN TAMER REHAUSSE +40/50MM POUR TOYOTA HILUX DE 1983 A 1997**

Depuis 1969 TERRAIN TAMER développe et fabrique des pièces avec une seule idée en tête : celle de vous garantir la plus extrême fiabilité. Pendant plus de 50 ans, nous avons conçu, fabriqué, et testé des pièces qui permettent aux conducteurs de circuler dans des environnements extrêmement difficiles en toute sérénité. Qu'il s'agisse d'une utilisation : Loisirs : Chasse, Pêche, charges lourdes, tractions de remorques... Professionnels : Artisans, Agriculteurs, Apiculteurs, Dépanneuses,...

**Références :**

**Référence : SK020**  
Prix : **2 080,00 € TTC/Kit**



### **KIT DE SUSPENSION TERRAIN TAMER REHAUSSE +40/50MM POUR TOYOTA HILUX**

Depuis 1969 TERRAIN TAMER développe et fabrique des pièces avec une seule idée en tête : celle de vous garantir la plus extrême fiabilité. Pendant plus de 50 ans, nous avons conçu, fabriqué, et testé des pièces qui permettent aux conducteurs de circuler dans des environnements extrêmement difficiles en toute sérénité. Qu'il s'agisse d'une utilisation : Loisirs : Chasse, Pêche, charges lourdes, tractions de remorques... Professionnels : Artisans, Agriculteurs, Apiculteurs, Dépanneuses,...

**Références :**

**Référence : SK018**  
Prix : **1 960,00 € TTC/Kit**

## EQUIPEMENTS POUR TOYOTA HILUX 2,4D LN110



### KIT DE SUSPENSION LAMES PARABOLIQUES TERRAIN TAMER REHAUSSE +40/50MM TARAGE +300/400KG POUR TOYOTA HILUX

Depuis 1969 TERRAIN TAMER développe et fabrique des pièces avec une seule idée en tête : celle de vous garantir la plus extrême fiabilité. Pendant plus de 50 ans, nous avons conçu, fabriqué, et testés des pièces qui permettent aux conducteurs de circuler dans des environnements extrêmement difficiles en toute sérénité. Qu'il s'agisse d'une utilisation: Loisirs : Chasse, Pêche, charges lourdes, tractions de remorques... Professionnels : Artisans, Agriculteurs, Apiculteurs, Dépanneuses,...

Références :

Référence : **SK018-PARA**  
Prix : **2 160,00 € TTC/Kit**



### KIT DE SUSPENSION PEDDERS REHAUSSE +40MM TARAGE HEAVY DUTY POUR TOYOTA HILUX 1997-2005

Conçu pour les utilisateurs exigeants, le kit de suspension Pedders 1.5" offre un gain de performance et de robustesse idéal pour les Toyota Hilux destinés au transport ou au remorquage de charges lourdes. Ce kit complet est spécifiquement adapté aux modèles Hilux MK3, MK4 et MK5 (1988-2005) équipés d'un train avant à barres de torsion et d'un pont arrière à lames. Fabriqué par Pedders Suspension, spécialiste australien reconnu, ce kit allie fiabilité, confort et durabilité. Il améliore la...

Références :

Référence : **803163**  
Prix : **2 100,00 € TTC/Kit**

## AMORTISSEURS



### AMORTISSEUR DE DIRECTION OME SD33 POUR TOYOTA HILUX JUSQU'A 2004 ET 4-RUNNER

AMORTISSEUR DE DIRECTION OLD MAN EMU Mis au point pour réduire l'effet de vibration des roues, améliorer la maniabilité et le contrôle du véhicule, l'amortisseur de direction OME empêche les mouvements violents et parasites du volant, sur des routes défoncées sans affecter l'assistance de direction. Caractéristiques : Valve à neufs étages pour des performances optimales Tige de 15 mm plus solide que l'amortisseur de direction d'origine. Pare pierre en acier pour protéger la...

Références :

Référence : **OMESD33**  
Prix : **172,00 € TTC/Pièce**

## EQUIPEMENTS POUR TOYOTA HILUX 2,4D LN110



### KIT AMORTISSEURS KING POUR TOYOTA HILUX

King OEM (Original Equipment Manufacturer) est la gamme dédiée aux modèles de série des marques automobiles. Il permet de monter à la place du système original un système de suspension qui améliore les performances, contrôle et confort au volant. Ce type d'amortisseur utilise une technologie qui a déjà fait ses preuves en compétition. Les réglages de l'hydraulique et ressorts ont été adaptés aux modèles européens et ont été longuement testés sur les routes et pistes d'Europe et d'Afrique. Le...

Références :

Référence : **KING16**  
Prix : **3 890,00 € TTC/Kit**



### KIT AMORTISSEURS KING POUR TOYOTA HILUX REGLABLES

King OEM (Original Equipment Manufacturer) est la gamme dédiée aux modèles de série des marques automobiles. Il permet de monter à la place du système original un système de suspension qui améliore les performances, contrôle et confort au volant. Ce type d'amortisseur utilise une technologie qui a déjà fait ses preuves en compétition. Les réglages de l'hydraulique et ressorts ont été adaptés aux modèles européens et ont été longuement testés sur les routes et pistes d'Europe et d'Afrique. Le...

Références :

Référence : **KING17**  
Prix : **4 790,00 € TTC/Kit**



### AMORTISSEUR AVANT OME N84 POUR TOYOTA HILUX DE 1983 A 1997

DANS LA LIMITE DES STOCKS DISPONIBLE, PAS DE RETOUR  
Dès que les conditions deviennent difficiles, les amortisseurs d'origine se révèlent insuffisants et ils s'affaiblissent rapidement. Pour le véhicule, cela se traduit par des rebonds et une mauvaise tenue de route. Les amortisseurs OME sont d'une conception d'ensemble plus robuste, avec une plus grande quantité d'huile, un piston renforcé et quantité de détails destinés à améliorer leurs performances et à augmenter leur durée de vie. Ils sont...

Informations Techniques :

AMORTISSEUR AVANT OME N84 POUR TOYOTA HILUX DE 1983 A 1997 L'amortisseur à gaz à deux tubes a été spécialement développé pour les véhicules 4x4 ! - comprend une protection contre les chutes de métal - oeilletons ou boulons soudés - tige de piston de 18 mm et piston de 35 mm

Références :

Référence : **N84**  
Prix : **133,00 € TTC/Pièce**

## EQUIPEMENTS POUR TOYOTA HILUX 2,4D LN110



### AMORTISSEUR AVANT OME NITRO+ POUR TOYOTA HILUX 2 ET RUNNER 3,V6

Amortisseur OME Nitrocharger Plus est un amortisseur avant spécialement conçu pour les véhicules qui affrontent les terrains les plus escarpés. Il offre une amélioration significative par rapport aux amortisseurs d'origine, tant en termes de confort que de tenue de route, même dans les conditions les plus sévères. Destiné aux professionnels travaillant...

#### Informations Techniques :

*Fiche technique Corps amortisseur bitube en acier diamètre 58 mm  
Tige de piston diamètre 18 mm Piston interne diamètre 36 mm Valve sensible à la vitesse adaptée au véhicule Remplissage gaz azote haute pression Peinture jaune spécifique Old Man Emu POUR TOYOTA HILUX 2 ET RUNNER 3,V6*

#### Références :

**Référence : 63061**  
Prix : 160,00 € TTC/Pièce



### AMORTISSEUR ARRIÈRE OME NITRO+ POUR BJ70/73/74 ET HJ60/61

Amortisseur OME Nitrocharger Plus est un amortisseur avant spécialement conçu pour les véhicules qui affrontent les terrains les plus escarpés. Il offre une amélioration significative par rapport aux amortisseurs d'origine, tant en termes de confort que de tenue de route, même dans les conditions les plus sévères. Destiné aux professionnels...

#### Informations Techniques :

*Fiche technique Corps amortisseur bitube en acier diamètre 58 mm  
Tige de piston diamètre 18 mm Piston interne diamètre 36 mm Valve sensible à la vitesse adaptée au véhicule Remplissage gaz azote haute pression Peinture jaune spécifique Old Man Emu POUR toyota BJ70/73/74 ET HJ60/61*

#### Références :

**Référence : 63062**  
Prix : 160,00 € TTC/Pièce

## EQUIPEMENTS POUR TOYOTA HILUX 2,4D LN110



### AMORTISSEUR ARRIERE OME NITRO+ POUR TOYOTA HJ60,61 / HILUX 2 ET RUNNER 3, V6

Amortisseur OME Nitrocharger Plus est un amortisseur avant spécialement conçu pour les véhicules qui affrontent les terrains les plus escarpés. Il offre une amélioration significative par rapport aux amortisseurs d'origine, tant en termes de confort que de tenue de route, même dans les conditions les plus sévères. Destiné aux...

#### Informations Techniques :

*Fiche technique Corps amortisseur bitube en acier diamètre 58 mm Tige de piston diamètre 18 mm Piston interne diamètre 36 mm Valve sensible à la vitesse adaptée au véhicule Remplissage gaz azote haute pression Peinture jaune spécifique Old Man Emu Axe fixation amortisseur 19mm POUR TOYOTA HJ60,61 / HILUX 2 ET RUNNER 3, V6*

#### Références :

Référence : 63065  
Prix : 160,00 € TTC/Pièce



### AMORTISSEUR AVANT OME NITRO+ POUR TOYOTA HILUX II ET RUNNER 3, V6

Amortisseur OME Nitrocharger Plus est un amortisseur avant spécialement conçu pour les véhicules qui affrontent les terrains les plus escarpés. Il offre une amélioration significative par rapport aux amortisseurs d'origine, tant en termes de confort que de tenue de route, même dans ...

#### Informations Techniques :

*Fiche technique Corps amortisseur bitube en acier diamètre 58 mm Tige de piston diamètre 18 mm Piston interne diamètre 36 mm Valve sensible à la vitesse adaptée au véhicule Remplissage gaz azote haute pression Peinture jaune spécifique Old Man Emu POUR TOYOTA HILUX II ET RUNNER 3, V6*

#### Références :

Référence : 63072  
Prix : 160,00 € TTC/Pièce

## EQUIPEMENTS POUR TOYOTA HILUX 2,4D LN110



### AMORTISSEUR GAZ RENFORCE GRANDE CAPACITE TERRAIN TAMER AVANT POUR TOYOTA HILUX LN/KDN165 / TOYOTA RUNNER 3.0TD

Amortisseur Terrain Tamer série TGS à gaz renforcé grande capacité  
Caractéristiques : Piston de 40 mm Tige de 20mm Corps de 60 mm  
Système bi-tube Double Soudure ultra résistante Système de clapet multi-niveaux Joint SPI haute résistance fabriqué en Allemagne  
Compatibles pour les surélévations de +30 à +70mm (selon modèle)  
Garantie 3 ans / 100 000 km (usage privé) Adapté à un usage intensif

#### Informations Techniques :

pour hilux : LN130 KZN130 VZN130 LN108 LN110 LN165 LN170  
KDN165 KDN170

#### Références :

Référence : TGS12544  
Prix : 208,00 € TTC/Pièce



### AMORTISSEUR DE DIRECTION RENFORCE TERRAIN TAMER

Amortisseur de direction renforcé Terrain Tamer. Il permet de moins ressentir, au niveau du volant, les impacts rencontrés sur votre trajet.

#### Références :

Référence : T14033  
Prix : 163,00 € TTC/Pièce

## RESSORTS LAMES



### LAMES AVANT OME RENFORCEE (COTE CONDUCTEUR)

LAMES AVANT OME RENFORCEE (COTE CONDUCTEUR) POUR :  
VEHICULES REHAUSSE TARAGE TOYOTA HILUX ESSENCE  
JUSQU'A 1997 +45 mm +50kg

#### Références :

Référence : CS008FA  
Prix : 186,00 € TTC/Pièce

EQUIPEMENTS POUR TOYOTA HILUX 2,4D LN110



**LAMES AVANT OME RENFORCEE (COTE PASSAGER)**

LAMES AVANT OME RENFORCEE (COTE PASSAGER) POUR : VEHICULES REHAUSSE TARAGE TOYOTA HILUX ESSENCE JUSQU'A 1997 +45 mm +50kg

Références :

Référence : **CS008FB**  
Prix : **186,00 € TTC/Pièce**



**LAMES AVANT OME RENFORCEE (COTE CONDUCTEUR)**

LAMES AVANT OME RENFORCEE (COTE CONDUCTEUR) POUR : VEHICULES REHAUSSE TARAGE TOYOTA HILUX JUSQU'A 1997 DIESEL +45mm +50 kg/+51kg à 110kg TOYOTA HILUX JUSQU'A 1997 ESSENCE +45 mm +51kg à 110kg

Références :

Référence : **CS009FA**  
Prix : **250,00 € TTC/Pièce**



**LAMES AVANT OME RENFORCEE (COTE PASSAGER)**

LAMES AVANT OME RENFORCEE (COTE PASSAGER) POUR : VEHICULES REHAUSSE TARAGE TOYOTA HILUX JUSQU'A 1997 DIESEL +45mm +50 kg/+51kg à 110kg TOYOTA HILUX JUSQU'A 1997 ESSENCE +45 mm +51kg à 110kg

Références :

Référence : **CS009FB**  
Prix : **250,00 € TTC/Pièce**



**LAMES ARRIERE OME RENFORCEE**

LAMES ARRIERE OME RENFORCEE POUR : VEHICULES REHAUSSE TARAGE TOYOTA HILUX JUSQU'A 1997 modeles lames avant / arrières +50 mm MEDIUM

Références :

Référence : **CS009R**  
Prix : **242,00 € TTC/Pièce**

## EQUIPEMENTS POUR TOYOTA HILUX 2,4D LN110



### LAMES ARRIERE OME RENFORCEE

LAMES ARRIERE OME RENFORCEE POUR : VEHICULES REHAUSSE TARAGE TOYOTA HILUX JUSQU'A 1997 lames avant / arrière +50 mm +250 kg

Références :

Référence : **CS010R**  
Prix : **286,00 € TTC/Pièce**



### LAMES ARRIERE OME RENFORCEE

LAMES ARRIERE OME RENFORCEE POUR : TOYOTA HILUX DE 1997 A 2004 +50 mm +120 kg TOYOTA HILUX DE 1988 A 1997 +50 mm MEDIUM

Références :

Référence : **CS019R**  
Prix : **383,00 € TTC/Pièce**



### LAMES ARRIERE OME RENFORCEE

LAMES ARRIERE OME RENFORCEE POUR : VEHICULES REHAUSSE TARAGE TOYOTA HILUX DE 1997 A 2004 +50 mm +250 kg TOYOTA HILUX DE 1988 A 1997 +50 mm +200 kg

Références :

Référence : **CS020R**  
Prix : **447,00 € TTC/Pièce**



### LAME ADDITIONNELLE OME CS008FA/B

Références :

Référence : **D17XL**  
Prix : **56,00 € TTC/Pièce**

**EQUIPEMENTS POUR TOYOTA HILUX 2,4D LN110****KIT LAMES (AVEC SILENT BLOCS ET BRIDES)  
AVANT GAUCHE & DROITE TERRAIN TAMER -  
REHAUSSE +50MM TARAGE 0KG/+35KG - POUR  
TOYOTA HILUX DE 1983 A 1997**

KIT LAMES (AVEC SILENT BLOCS ET BRIDES) AVANT GAUCHE &  
DROITE TERRAIN TAMER - REHAUSSE +50MM TARAGE +35KG -  
POUR TOYOTA HILUX DE 1983 A 1997

Références :

Référence : **THL001DSC/PSCK**

Prix : **624,00 € TTC/Kit**

**KIT LAMES (AVEC SILENT BLOCS ET BRIDES)  
AVANT GAUCHE & DROITE TERRAIN TAMER -  
REHAUSSE +50MM TARAGE +35KG/+50KG - POUR  
TOYOTA HILUX DE 1983 A 1997**

KIT LAMES (AVEC SILENT BLOCS ET BRIDES) AVANT GAUCHE &  
DROITE TERRAIN TAMER - REHAUSSE +50MM TARAGE +50KG -  
POUR TOYOTA HILUX DE 1983 A 1997

Références :

Référence : **THL001DSHD/PSHDK**

Prix : **780,00 € TTC/Kit**

**KIT LAMES (AVEC SILENT BLOCS ET BRIDES)  
ARRIERE TERRAIN TAMER - REHAUSSE +50MM  
TARAGE 0KG/+200KG - POUR TOYOTA HILUX DE  
1983 A 1997**

KIT LAMES (AVEC SILENT BLOCS ET BRIDES) ARRIERE  
TERRAIN TAMER - REHAUSSE +50MM TARAGE +200KG - POUR  
TOYOTA HILUX DE 1983 A 1997

Références :

Référence : **THL002CK**

Prix : **961,00 € TTC/Kit**

**KIT LAMES (AVEC SILENT BLOCS ET BRIDES)  
ARRIERE TERRAIN TAMER - REHAUSSE +50MM  
TARAGE +200KG/+300KG - POUR TOYOTA HILUX  
DE 1983 A 1997**

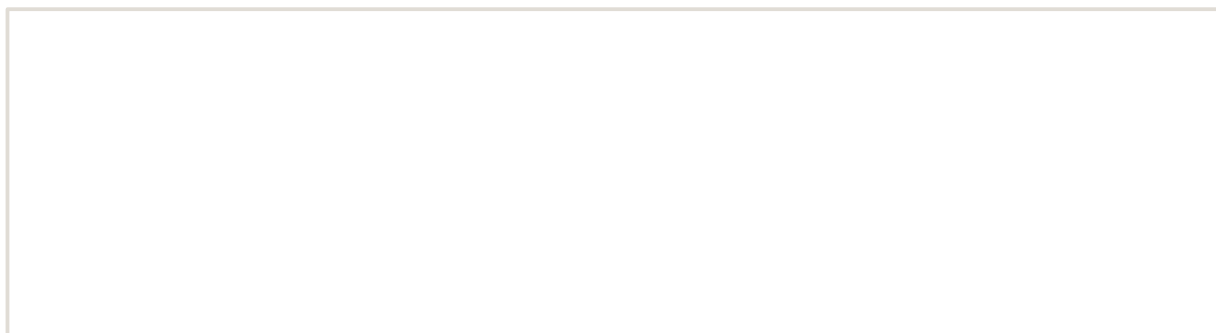
KIT LAMES (AVEC SILENT BLOCS ET BRIDES) ARRIERE  
TERRAIN TAMER - REHAUSSE +50MM TARAGE +300KG - POUR  
TOYOTA HILUX DE 1983 A 1997

Références :

Référence : **THL002HDK**

## EQUIPEMENTS POUR TOYOTA HILUX 2,4D LN110

Prix : 947,00 € TTC/Kit



## EQUIPEMENTS POUR TOYOTA HILUX 2,4D LN110



### KIT LAMES (AVEC SILENT BLOCS ET BRIDES) ARRIERE TERRAIN TAMER - REHAUSSE +50MM TARAGE 0KG/+150KG - POUR TOYOTA HILUX

KIT LAMES (AVEC SILENT BLOCS ET BRIDES) ARRIERE  
TERRAIN TAMER - REHAUSSE +50MM TARAGE +150KG - POUR  
TOYOTA HILUX

Références :

Référence : **THL004CK**  
Prix : **997,00 € TTC/Kit**



### KIT LAMES (AVEC SILENT BLOCS ET BRIDES) ARRIERE TERRAIN TAMER - REHAUSSE +50MM TARAGE +150KG/+250KG - POUR TOYOTA HILUX

KIT LAMES (AVEC SILENT BLOCS ET BRIDES) ARRIERE  
TERRAIN TAMER - REHAUSSE +50MM TARAGE +250KG - POUR  
TOYOTA HILUX

Références :

Référence : **THL004HDK**  
Prix : **971,00 € TTC/Kit**

## BARRES DE TORSION



### BARRES DE TORSION AVANT RENFORCEES OME POUR TOYOTA 4RUNNER ET HILUX

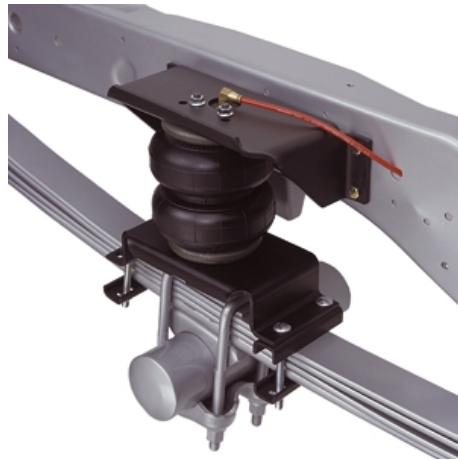
Les barres de torsion OLD MAN EMU vont complètement changer la tenue de route de votre véhicule aussi bien sur asphalté qu'en off-road. Elles sont mises au point et réglées pour les meilleures performances, tout en garantissant le débattement maximal, crucial pour la traction en tout terrain. Ces barres de torsion sont encore plus performantes quand des ressorts, hélicoïdaux ou à lames OME, sont montés à l'arrière du véhicule en utilisant les amortisseurs Nitrocharger. Ensemble, ils...

Références :

Référence : **303003**  
Prix : **404,00 € TTC/Paire**

## RENFORT SUSPENSION AIR

## EQUIPEMENTS POUR TOYOTA HILUX 2,4D LN110

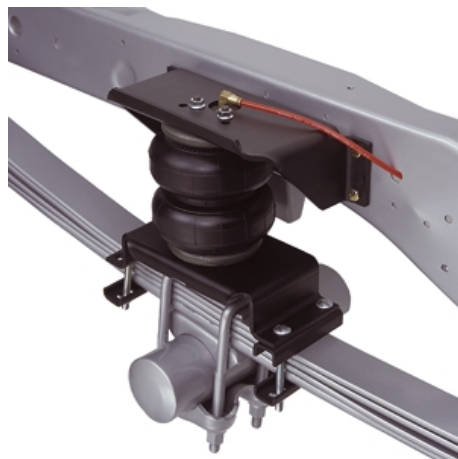


### RENFORT DE SUSPENSION AIR ARRIERE (BOUDINS) POUR TOYOTA HILUX 1988-2005 (SANS COMPRESSEUR)

EN COMPLÉMENT DES RESSORTS A LAMES Ces renforts de suspension sont développés spécifiquement pour les véhicules à lames de ressort d'origine. Le coussin est installé entre le châssis et l'essieu. pression maxi : 7 bars pression mini : 1 bar POUR TOYOTA HILUX de 1988 à 2005, toutes versions avec ABS KIT SANS COMPRESSEUR (compresseur simple et double commande vendu séparément) Contrairement aux boudins rouges, les boudins Firestone travaillent à la compression. Ce kit est idéal pour les...

#### Références :

Référence : DR.02.013459  
Prix : 922,00 € TTC/Kit



### RENFORT DE SUSPENSION AIR ARRIERE (BOUDINS) POUR TOYOTA HILUX 1988-2005 (AVEC COMPRESSEUR ET MANOMETRE SIMPLE COMMANDE)

EN COMPLÉMENT DES RESSORTS A LAMES Ces renforts de suspension sont développés spécifiquement pour les véhicules à lames de ressort d'origine. Le coussin est installé entre le châssis et l'essieu. pression maxi : 7 bars pression mini : 1 bar POUR TOYOTA HILUX de 1988 à 2005, toutes versions avec ABS KIT AVEC COMPRESSEUR ET MANOMETRE SIMPLE COMMANDE Contrairement aux boudins rouges, les boudins Firestone travaillent à la compression. Ce kit est idéal pour les pick-up équipés de cellule...

#### Références :

Référence : DR.02.013459/1  
Prix : 1 272,00 € TTC/Kit

## SILENT BLOCS

## EQUIPEMENTS POUR TOYOTA HILUX 2,4D LN110



### SILENT BLOCS D'OEIL DE LAMES POUR TOYOTA HILUX 1983-2005 HIACE 1977-2019

Le kit de silent-blocs Whiteline pour lames de ressort est un élément de maintenance essentiel sur tout véhicule équipé de suspensions à lames. Avec le temps, les kilomètres parcourus, les charges lourdes ou encore les utilisations intensives en tout-terrain entraînent une usure importante des bagues en caoutchouc d'origine. Whiteline propose ici une solution durable et performante, conçue pour restaurer la précision de conduite, le confort et la stabilité de votre 4x4 ou utilitaire. Ses...

#### Informations Techniques :

SAUF MODEL KM20

#### Références :

Référence : W71506

Prix : 79,00 € TTC/Lot



### KIT SILENT-BLOCS POLYURETHANE SUPERPRO DE TRIANGLE DE SUSPENSION SUPÉRIEUR POUR TOYOTA HILUX 1988-2005 ET 4RUNNER 1985-1996

Kit silent-blocs de triangle supérieur avant – SuperPro SPF2338K Toyota Hilux 4WD 1988–2005 / 4Runner 1985–1996  
Présentation du produit Le kit de silent-blocs SuperPro SPF2338K est conçu pour restaurer ou améliorer la suspension avant de votre Toyota Hilux ou 4Runner, en remplaçant les bagues internes du triangle supérieur avant. Fabriqués en polyuréthane haute performance SuperPro, ces silent-blocs offrent une meilleure précision de conduite, une tenue de route optimisée et une durée de vie...

#### Références :

Référence : SPF2338K

Prix : 236,40 € TTC/Lot

## JANTES & PNEUS

### JANTES ALUMINIUM RENFORCÉES / RAID

## EQUIPEMENTS POUR TOYOTA HILUX 2,4D LN110



### JANTE ALUMINIUM RENFORCE RAID EVO CORSE DAKAR ZERO 7x16" ET 0 BLANCHE POUR TOYOTA HDJ80 KZJ/KDJ90/95 ET HILUX

La jante Dakar Zéro, issue de la Dakar Corse, spécialement développée pour la compétition, est la version dédiée aux véhicules tout terrain. Les rayons internes du bord de la jante ont un profil qui rentre vers le centre, ce qui permet d'avoir un déport négatif protégeant les pièces mécaniques des gravillons et du sable et conçu pour laisser suffisamment d'espace pour les gros freins. Structure très résistante en alliage léger AS7, avec traitement thermique T6 conformément aux réglementations...

#### Informations Techniques :

charge maximum : 1400kg prévoir le kit CM0750460010-6  
comprenant la visserie spécifique pour une jante ou A3.000118.03/00  
KIT VISSERIE 12X1.50 ET CACHE MOYEU (POUR UNE JANTE)  
Taille : 7X16" Déport : ET 0 Entraxe : 6x139.7 Alésage : 106.1mm  
Couleur : blanc

#### Références :

Référence : **SE382007C011**  
Prix : **349,00 € TTC/Pièce**



### JANTE ALUMINIUM RENFORCE RAID EVO CORSE DAKAR ZERO 7x16" ET 0 NOIR MAT POUR TOYOTA HDJ80 KZJ/KDJ90/95 ET HILUX

La jante Dakar Zéro, issue de la Dakar Corse, spécialement développée pour la compétition, est la version dédiée aux véhicules tout terrain. Les rayons internes du bord de la jante ont un profil qui rentre vers le centre, ce qui permet d'avoir un déport négatif protégeant les pièces mécaniques des gravillons et du sable et conçu pour laisser suffisamment d'espace pour les gros freins. Structure très résistante en alliage léger AS7, avec traitement thermique T6 conformément aux réglementations...

#### Informations Techniques :

charge maximum : 1400kg prévoir le kit CM0750460040-6  
comprenant la visserie spécifique pour une jante ou A3.000118.03  
KIT VISSERIE 12X1.50 NOIR ET CACHE MOYEU (POUR UNE  
JANTE) Taille : 7X16" Déport : ET 0 Entraxe : 6x139.7 Alésage :  
106.1mm Couleur : noir mat

#### Références :

Référence : **SE382007C041**  
Prix : **349,00 € TTC/Pièce**

## EQUIPEMENTS POUR TOYOTA HILUX 2,4D LN110



### JANTE ALUMINIUM RENFORCE RAID EVO CORSE DAKAR ZERO 7x16" ET -10 NOIR MAT 6X139.7 POUR TOYOTA HDJ80 KZJ/KDJ90/95 ET HILUX

La jante Dakar Zéro, issue de la Dakar Corse, spécialement développée pour la compétition, est la version dédiée aux véhicules tout terrain. Les rayons internes du bord de la jante ont un profil qui rentre vers le centre, ce qui permet d'avoir un déport négatif protégeant les pièces mécaniques des gravillons et du sable et conçu pour laisser suffisamment d'espace pour les gros freins. Structure très résistante en alliage léger AS7, avec traitement thermique T6 conformément aux réglementations...

#### Informations Techniques :

Charge maximum : 1400kg Prévoir le kit de montage A3.000118.03 comprenant la visserie spécifique et cache moyeu (pour une jante)  
Taille : 7x16" Déport : ET -10 Entraxe : 6X139.7 Alésage : 106.1 mm  
Couleur : noir mat

#### Références :

Référence : **SE382004C041**  
Prix : **352,00 € TTC/Pièce**



### JANTE ALUMINIUM RENFORCE RAID EVO CORSE DAKAR ZERO 7x16" ET 0 GRIS ANTHRACITE POUR TOYOTA HDJ80 KZJ/KDJ90/95 ET HILUX

La jante Dakar Zéro, issue de la Dakar Corse, spécialement développée pour la compétition, est la version dédiée aux véhicules tout terrain. Les rayons internes du bord de la jante ont un profil qui rentre vers le centre, ce qui permet d'avoir un déport négatif protégeant les pièces mécaniques des gravillons et du sable et conçu pour laisser suffisamment d'espace pour les gros freins. Structure très résistante en alliage léger AS7, avec traitement thermique T6 conformément aux réglementations...

#### Informations Techniques :

charge maximum : 1300kg prévoir le kit CM0750460040-6 comprenant la visserie spécifique pour une jante ou A3.000118.03 KIT VISSERIE 12X1.50 NOIR ET CACHE MOYEU (POUR UNE JANTE) Taille : 7X16" Déport : ET -10 Entraxe : 6X139.7 Alésage : 106.1mm Couleur : gris anthracite

#### Références :

Référence : **SE382007C051**  
Prix : **360,00 € TTC/Pièce**

## EQUIPEMENTS POUR TOYOTA HILUX 2,4D LN110



### JANTE ALUMINIUM RENFORCE RAID EVO CORSE DAKAR ZERO 8x16" ET -20 BLANCHE POUR TOYOTA HDJ80 KZJ/KDJ90/95 ET HILUX

La jante Dakar Zéro, issue de la Dakar Corse, spécialement développée pour la compétition, est la version dédiée aux véhicules tout terrain. Les rayons internes du bord de la jante ont un profil qui rentre vers le centre, ce qui permet d'avoir un déport négatif protégeant les pièces mécaniques des gravillons et du sable et conçu pour laisser suffisamment d'espace pour les gros freins. Structure très résistante en alliage léger AS7, avec traitement thermique T6 conformément aux réglementations...

#### Informations Techniques :

charge maximum : 1400kg prévoir le kit CM0750460010-6  
comprenant la visserie spécifique pour une jante Taille : 8X16" Déport  
: ET -20 Entraxe : 6x139.7 Alésage : 106.1mm Couleur : blanc

#### Références :

Référence : **SE522006C011**  
Prix : **368,00 € TTC/Pièce**



### JANTE ALUMINIUM RENFORCE RAID EVO CORSE DAKAR ZERO 7x16" ET -10 OR 6X139.7 POUR TOYOTA HDJ80 KZJ/KDJ90/95 ET HILUX

La jante Dakar Zéro, issue de la Dakar Corse, spécialement développée pour la compétition, est la version dédiée aux véhicules tout terrain. Les rayons internes du bord de la jante ont un profil qui rentre vers le centre, ce qui permet d'avoir un déport négatif protégeant les pièces mécaniques des gravillons et du sable et conçu pour laisser suffisamment d'espace pour les gros freins. Structure très résistante en alliage léger AS7, avec traitement thermique T6 conformément aux réglementations...

#### Informations Techniques :

Charge maximum : 1400kg Prévoir le kit de montage A3.000118.00  
comprenant la visserie spécifique et cache moyeu (pour une jante)  
Taille : 7x16" Déport : ET -10 Entraxe : 6X139.7 Alésage : 106.1 mm  
Couleur : OR

#### Références :

Référence : **SE382004C021**  
Prix : **359,00 € TTC/Pièce**

**EQUIPEMENTS POUR TOYOTA HILUX 2,4D LN110****JANTE ATLAS NK NOIR MAT 8x17" ET -15 POUR  
TOYOTA HDJ80 KZJ/KDJ90/95 ET HILUX**

ATLAS NK est la nouvelle roue de la gamme tout-terrain d'EvoCorse. Il s'agit d'une roue en alliage durable avec un profil en 12 rayons qui se trouve entièrement à l'intérieur de la jante du pneu pour protéger les rayons et les composants mécaniques du gravier et du sable. Le revêtement en poudre à trois couches donne à la roue une résistance à l'usure supérieure à la moyenne, ainsi qu'un aspect constamment bien entretenu même après les sorties les plus difficiles. La configuration "NaKed" de la...

**Informations Techniques :**

*Couleur : noir mat Indice de charge : 1250Kg poids : 17kg selon les spécificités choisies Taille : 8 x 17" Entraxe : 6 x 139.7 Déport : -15 Alésage : 106.1*

**Références :**

**Référence : SE5460170041**

**Prix : 359,00 € TTC/Pièce**

**JANTE ATLAS NK SILVER 8x17" ET -15 POUR  
TOYOTA HDJ80 KZJ/KDJ90/95 ET HILUX**

ATLAS NK est la nouvelle roue de la gamme tout-terrain d'EvoCorse. Il s'agit d'une roue en alliage durable avec un profil en 12 rayons qui se trouve entièrement à l'intérieur de la jante du pneu pour protéger les rayons et les composants mécaniques du gravier et du sable. Le revêtement en poudre à trois couches donne à la roue une résistance à l'usure supérieure à la moyenne, ainsi qu'un aspect constamment bien entretenu même après les sorties les plus difficiles. La configuration "NaKed" de la...

**Informations Techniques :**

*Couleur : argent / silver Indice de charge : 1250Kg poids : 17kg selon les spécificités choisies Taille : 8 x 17" Entraxe : 6 x 139.7 Déport : -15 Alésage : 106.1*

**Références :**

**Référence : SE5460170031**

**Prix : 385,00 € TTC/Pièce**

**JANTE ATLAS NK OR 8x17" ET -15 POUR TOYOTA HDJ80 KZJ/KDJ90/95 ET HILUX**

ATLAS NK est la nouvelle roue de la gamme tout-terrain d'EvoCorse. Il s'agit d'une roue en alliage durable avec un profil en 12 rayons qui se trouve entièrement à l'intérieur de la jante du pneu pour protéger les rayons et les composants mécaniques du gravier et du sable. Le revêtement en poudre à trois couches donne à la roue une résistance à l'usure supérieure à la moyenne, ainsi qu'un aspect constamment bien entretenu même après les sorties les plus difficiles. La configuration "NaKed" de la...

**Informations Techniques :**

Couleur : or Indice de charge : 1250Kg poids : 17kg selon les spécificités choisies Taille : 8 x 17" Entraxe : 6 x 139.7 Déport : -15 Alésage : 106.1

**Références :**

Référence : **SE5460170021**

Prix : **385,00 € TTC/Pièce**

**JANTE ATLAS NK BLANCHE 8x17" ET -15 POUR TOYOTA HDJ80 KZJ/KDJ90/95 ET HILUX**

ATLAS NK est la nouvelle roue de la gamme tout-terrain d'EvoCorse. Il s'agit d'une roue en alliage durable avec un profil en 12 rayons qui se trouve entièrement à l'intérieur de la jante du pneu pour protéger les rayons et les composants mécaniques du gravier et du sable. Le revêtement en poudre à trois couches donne à la roue une résistance à l'usure supérieure à la moyenne, ainsi qu'un aspect constamment bien entretenu même après les sorties les plus difficiles. La configuration "NaKed" de la...

**Informations Techniques :**

Couleur : Blanc Indice de charge : 1250Kg poids : 17kg selon les spécificités choisies Taille : 8 x 17" Entraxe : 6 x 139.7 Déport : -15 Alésage : 10

**Références :**

Référence : **SE5460170011**

Prix : **359,00 € TTC/Pièce**

## EQUIPEMENTS POUR TOYOTA HILUX 2,4D LN110



### JANTE ATLAS NK ANTHRACITE MAT 8x17" ET -15 POUR TOYOTA HDJ80 KZJ/KDJ90/95 ET HILUX

ATLAS NK est la nouvelle roue de la gamme tout-terrain d'EvoCorse. Il s'agit d'une roue en alliage durable avec un profil en 12 rayons qui se trouve entièrement à l'intérieur de la jante du pneu pour protéger les rayons et les composants mécaniques du gravier et du sable. Le revêtement en poudre à trois couches donne à la roue une résistance à l'usure supérieure à la moyenne, ainsi qu'un aspect constamment bien entretenu même après les sorties les plus difficiles. La configuration "NaKed" de la...

#### Informations Techniques :

*Couleur : anthracite Indice de charge : 1250Kg poids : 17kg selon les spécificités choisies Taille : 8 x 17" Entraxe : 6 x 139.7 Déport : -15 Alésage : 106.1*

#### Références :

**Référence : SE5460170051**  
Prix : **385,00 € TTC/Pièce**



### JANTE ATLAS NK BRONZE MAT 8x17" ET -15 POUR TOYOTA HDJ80 KZJ/KDJ90/95 ET HILUX

ATLAS NK est la nouvelle roue de la gamme tout-terrain d'EvoCorse. Il s'agit d'une roue en alliage durable avec un profil en 12 rayons qui se trouve entièrement à l'intérieur de la jante du pneu pour protéger les rayons et les composants mécaniques du gravier et du sable. Le revêtement en poudre à trois couches donne à la roue une résistance à l'usure supérieure à la moyenne, ainsi qu'un aspect constamment bien entretenu même après les sorties les plus difficiles. La configuration "NaKed" de la...

#### Informations Techniques :

*Couleur : Bronze mat Indice de charge : 1250Kg poids : 17kg selon les spécificités choisies Taille : 8 x 17" Entraxe : 6 x 139.7 Déport : -15 Alésage : 106.1*

#### Références :

**Référence : SE5460170111**  
Prix : **385,00 € TTC/Pièce**

## EQUIPEMENTS POUR TOYOTA HILUX 2,4D LN110



### JANTE ATLAS NK NOIR BRILLANT 8x17" ET -15 POUR TOYOTA HDJ80 KZJ/KDJ90/95 ET HILUX

ATLAS NK est la nouvelle roue de la gamme tout-terrain d'EvoCorse. Il s'agit d'une roue en alliage durable avec un profil en 12 rayons qui se trouve entièrement à l'intérieur de la jante du pneu pour protéger les rayons et les composants mécaniques du gravier et du sable. Le revêtement en poudre à trois couches donne à la roue une résistance à l'usure supérieure à la moyenne, ainsi qu'un aspect constamment bien entretenu même après les sorties les plus difficiles. La configuration "NaKed" de la...

#### Informations Techniques :

Couleur : noir brillant Indice de charge : 1250Kg poids : 17kg selon les spécificités choisies Taille : 8 x 17" Entraxe : 6 x 139.7 Déport : -15 Alésage : 106.1

#### Références :

Référence : **SE5460170141**  
Prix : **385,00 € TTC/Pièce**



### JANTE ATLAS NK BRONZE BRILLANT 8x17" ET -15 POUR TOYOTA HDJ80 KZJ/KDJ90/95 ET HILUX

ATLAS NK est la nouvelle roue de la gamme tout-terrain d'EvoCorse. Il s'agit d'une roue en alliage durable avec un profil en 12 rayons qui se trouve entièrement à l'intérieur de la jante du pneu pour protéger les rayons et les composants mécaniques du gravier et du sable. Le revêtement en poudre à trois couches donne à la roue une résistance à l'usure supérieure à la moyenne, ainsi qu'un aspect constamment bien entretenu même après les sorties les plus difficiles. La configuration "NaKed" de la...

#### Informations Techniques :

Couleur : bronze brillant Indice de charge : 1250Kg poids : 17kg selon les spécificités choisies Taille : 8 x 17" Entraxe : 6 x 139.7 Déport : -15 Alésage : 106.1

#### Références :

Référence : **SE5460170221**  
Prix : **385,00 € TTC/Pièce**

## EQUIPEMENTS POUR TOYOTA HILUX 2,4D LN110



**IMAGE IS FOR COLOUR ILLUSTRATION PURPOSES ONLY**  
**MODELLO IN FOTO SOLO PER RIFERIMENTO COLORE**

### JANTE ALUMINIUM RENFORCE RAID EVO CORSE DAKAR ZERO 7x16" ET -10 BRONZE MAT 6X139.7 POUR TOYOTA HDJ80 KZJ/KDJ90/95 ET HILUX

La jante Dakar Zéro, issue de la Dakar Corse, spécialement développée pour la compétition, est la version dédiée aux véhicules tout terrain. Les rayons internes du bord de la jante ont un profil qui rentre vers le centre, ce qui permet d'avoir un déport négatif protégeant les pièces mécaniques des gravillons et du sable et conçu pour laisser suffisamment d'espace pour les gros freins. Structure très résistante en alliage léger AS7, avec traitement thermique T6 conformément aux réglementations...

#### Informations Techniques :

Charge maximum : 1400kg Prévoir le kit de montage A3.000118.00 comprenant la visserie spécifique et cache moyeu (pour une jante)  
Taille : 7x16" Déport : ET -10 Entraxe : 6X139.7 Alésage : 106.1 mm  
Couleur : BRONZE MAT

#### Références :

Référence : **SE382004C111**  
Prix : **359,00 € TTC/Pièce**



**IMAGE IS FOR COLOUR ILLUSTRATION PURPOSES ONLY**  
**MODELLO IN FOTO SOLO PER RIFERIMENTO COLORE**

### JANTE ALUMINIUM RENFORCE RAID EVO CORSE DAKAR ZERO 7x16" ET -10 BRONZE BRILLANT 6X139.7 POUR TOYOTA HDJ80 KZJ/KDJ90/95 ET HILUX

La jante Dakar Zéro, issue de la Dakar Corse, spécialement développée pour la compétition, est la version dédiée aux véhicules tout terrain. Les rayons internes du bord de la jante ont un profil qui rentre vers le centre, ce qui permet d'avoir un déport négatif protégeant les pièces mécaniques des gravillons et du sable et conçu pour laisser suffisamment d'espace pour les gros freins. Structure très résistante en alliage léger AS7, avec traitement thermique T6 conformément aux réglementations...

#### Informations Techniques :

Charge maximum : 1400kg Prévoir le kit de montage A3.000118.00 comprenant la visserie spécifique et cache moyeu (pour une jante)  
Taille : 7x16" Déport : ET -10 Entraxe : 6X139.7 Alésage : 106.1 mm  
Couleur : BRONZE BRILLANT

#### Références :

Référence : **SE382004C221**  
Prix : **359,00 € TTC/Pièce**

## JANTES TôLES / ACIER

## EQUIPEMENTS POUR TOYOTA HILUX 2,4D LN110



### JANTE ACIER GOSS TRIANGULAR BLACK 7 X 15 ENTRAXE 6 X 139.7 DEPORT -6

Jante acier Triangular Finition BLACK Structure renforcée pour une utilisation Off-Road livré sans visserie ni cache moyeu se monte sur le véhicule avec de possibles modifications de carrosserie (nous consulter pour confirmer la compatibilité de votre véhicule) modèle disponible en : Largeur Diamètre Nb de trous Entraxe Déport Center bore 7 15 6 139.7 -6 110

**Références :**

**Référence : 303BK**

Prix : **92,00 € TTC/Pièce**



### JANTE ACIER GOSS TRIANGULAR BLACK 7 X 16 ENTRAXE 6 X 139.7 DEPORT 0

Jante acier Triangular Finition BLACK Structure renforcée pour une utilisation Off-Road livré sans visserie ni cache moyeu se monte sur le véhicule avec de possibles modifications de carrosserie (nous consulter pour confirmer la compatibilité de votre véhicule) modèle disponible en : Largeur Diamètre Nb de trous Entraxe Déport Center bore 7 16 6 139.7 0 110

**Références :**

**Référence : 330BK**

Prix : **102,00 € TTC/Pièce**



### JANTE ACIER GOSS TRIANGULAR SILVER 7 X 15 ENTRAXE 6 X 139.7 DEPORT -6

Jante acier Triangular Finition SILVER / GUN METAL GRAY Structure renforcée pour une utilisation Off-Road livré sans visserie ni cache moyeu se monte sur le véhicule avec de possibles modifications de carrosserie (nous consulter pour confirmer la compatibilité de votre véhicule) modèle disponible en : Largeur Diamètre Nb de trous Entraxe Déport Center bore 7 15 6 139.7 -6 110

**Références :**

**Référence : 303GM**

Prix : **92,00 € TTC/Pièce**

## EQUIPEMENTS POUR TOYOTA HILUX 2,4D LN110



### JANTE ACIER GOSS MODULAR BLACK 7 X 15 ENTRAXE 6 X 139.7 DEPORT -6

Jante acier ModularFinition BLACKStructure renforcée pour une utilisation Off-Road livré sans visserie ni cache moyeu se monte sur le véhicule avec de possibles modifications de carrosserie (nous consulter pour confirmer la compatibilité de votre véhicule) modèle disponible en : Largeur Diamètre Nb de trous Entraxe Déport Center bore 7 15 6 139.7 -6 110

Références :

Référence : 403BK

Prix : 94,00 € TTC/Pièce



### JANTE ACIER GOSS TRIANGULAR BLACK 8 X 17 ENTRAXE 6 X 139.7 DEPORT -10

Jante acier TriangularFinition BLACKStructure renforcée pour une utilisation Off-Road livré sans visserie ni cache moyeu se monte sur le véhicule avec de possibles modifications de carrosserie (nous consulter pour confirmer la compatibilité de votre véhicule) modèle disponible en : Largeur Diamètre Nb de trous Entraxe Déport Center bore 8 17 6 139.7 -10 110

Références :

Référence : 368BK

Prix : 136,00 € TTC/Pièce



### JANTE ACIER GOSS TRIANGULAR SILVER 7 X 16 ENTRAXE 6 X 139.7 DEPORT 0

Jante acier TriangularFinition SILVER / GUN METAL GRAYStructure renforcée pour une utilisation Off-Road livré sans visserie ni cache moyeu se monte sur le véhicule avec de possibles modifications de carrosserie (nous consulter pour confirmer la compatibilité de votre véhicule) modèle disponible en : Largeur Diamètre Nb de trous Entraxe Déport Center bore 7 16 6 139.7 0 110

Références :

Référence : 330GM

Prix : 102,00 € TTC/Pièce

## EQUIPEMENTS POUR TOYOTA HILUX 2,4D LN110



### JANTE ACIER GOSS MODULAR BLACK 7 X 16 ENTRAXE 6 X 139.7 DEPORT 0

Jante acier ModularFinition BLACKStructure renforcée pour une utilisation Off-Road livré sans visserie ni cache moyeu se monte sur le véhicule avec de possibles modifications de carrosserie (nous consulter pour confirmer la compatibilité de votre véhicule) modèle disponible en : Largeur Diamètre Nb de trous Entraxe Déport Center bore 7 16 6 139.7 0 110

Références :

Référence : 430BK

Prix : 104,00 € TTC/Pièce



### JANTE ACIER GOSS MODULAR CHROME 7 X 15 ENTRAXE 6 X 139.7 DEPORT -6

Jante acier ModularFinition BLACKStructure renforcée pour une utilisation Off-Road livré sans visserie ni cache moyeu se monte sur le véhicule avec de possibles modifications de carrosserie (nous consulter pour confirmer la compatibilité de votre véhicule) modèle disponible en : Largeur Diamètre Nb de trous Entraxe Déport Center bore 7 15 6 139.7 -6 110

Références :

Référence : 403CH

Prix : 158,00 € TTC/Pièce



### JANTE ACIER GOSS MODULAR CHROME 7 X 16 ENTRAXE 6 X 139.7 DEPORT 0

Jante acier ModularFinition BLACKStructure renforcée pour une utilisation Off-Road livré sans visserie ni cache moyeu se monte sur le véhicule avec de possibles modifications de carrosserie (nous consulter pour confirmer la compatibilité de votre véhicule) modèle disponible en : Largeur Diamètre Nb de trous Entraxe Déport Center bore 7 16 6 139.7 0 110

Références :

Référence : 430CH

Prix : 163,00 € TTC/Pièce

**EQUIPEMENTS POUR TOYOTA HILUX 2,4D LN110****JANTE ACIER GOSS TRIANGULAR WHITE 7 X 15  
ENTRAXE 6 X 139.7 DEPORT -6**

Jante acier Triangular Finition WHITE Structure renforcée pour une utilisation Off-Road livré sans visserie ni cache moyeu se monte sur le véhicule avec de possibles modifications de carrosserie (nous consulter pour confirmer la compatibilité de votre véhicule) modèle disponible en : Largeur Diamètre Nb de trous Entraxe Déport Center bore 7 15 6 139.7 -6 110

**Références :****Référence : 303WH**Prix : **92,00 € TTC/Pièce****JANTE ACIER GOSS TRIANGULAR WHITE 7 X 16  
ENTRAXE 6 X 139.7 DEPORT 0**

Jante acier Triangular Finition WHITE Structure renforcée pour une utilisation Off-Road livré sans visserie ni cache moyeu se monte sur le véhicule avec de possibles modifications de carrosserie (nous consulter pour confirmer la compatibilité de votre véhicule) modèle disponible en : Largeur Diamètre Nb de trous Entraxe Déport Center bore 7 16 6 139.7 0 110

**Références :****Référence : 330WH**Prix : **102,00 € TTC/Pièce****ELARGISSEURS DE VOIES****KIT DE 4 ELARGISSEURS DE VOIE ALUMINIUM  
HOFMANN POUR TOYOTA J6 / J7 / J8 / 4-RUNNER /  
HILUX**

Caractéristiques : Fabrication allemande Alliage spécifique  
Homologation TÜV Stabilité directionnelle accrue Axe de centrage  
Largeur 30 mm Caractéristiques techniques : LARGEUR (mm): 30  
Marque: TOYOTA Modele: J6 / J7 / J8 / 4-RUNNER / HILUX PCD: 6 x  
139.7 vendu en kit de 4

**Références :****Référence : HSPVA06O/T**Prix : **314,00 € TTC/Kit**

EQUIPEMENTS POUR TOYOTA HILUX 2,4D LN110

## PIÈCES RECHANGE & ENTRETIEN

### KIT DE RÉFECTION



#### KIT DE REFECTION D'ETANCHEITE ET PIVOTS POUR TOYOTA

Kit de réparation D'ETANCHEITE ET PIVOTS Terrain Tamer avec pièces d'équipementier origine kit adapté pour les véhicules suivants :  
TOYOTA HILUX 2,2D 79-84 LN46 De 05/1979 à 03/1984 L POLN46  
2,4D 83-88 LN65 De 11/1983 à 08/1988 2L POLN65 2,4D 88-97  
LN105 De 08/1988 à 11/1997 2LII 33LNA4 (Simple & double cab)  
2,4D 91-97 LN108 De 08/1988 à 11/1997 2LII 33LNA7 (Double...

Références :

Référence : SH3

Prix : 205,00 € TTC/Kit



#### KIT de REFECTION de BOITE de VITESSES

Terrain Tamer

Informations Techniques :

PHOTO NON CONTRACTUELLE

Références :

Référence : TLN11-KRBV0

Prix : 599,74 € TTC/Pièce



#### KIT de REFECTION de DIFFERENTIEL

Arrière

Informations Techniques :

PHOTO NON CONTRACTUELLE

Références :

Référence : TLN11-KRDR1

Prix : 345,26 € TTC/Pièce

## EQUIPEMENTS POUR TOYOTA HILUX 2,4D LN110



### KIT de REFECTION de DIFFERENTIEL

Avant

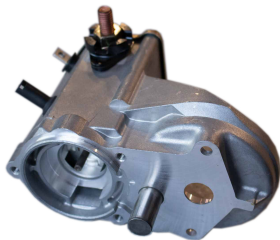
*Informations Techniques :*

PHOTO NON CONTRACTUELLE

**Références :**

**Référence : TLN62-KRD02**

Prix : **306,66 € TTC/Pièce**



### KIT SOLENOIDE/RELAIS COMPLET POUR REFECTION DEMARREUR POUR TOYOTA \*ORIGINE TOYOTA\*

Les 4x4 Toyota connaissent un problème récurrent : la panne du démarreur ! Bien que les symptômes évoquent une batterie défaillante, c'est souvent le démarreur qui est en cause. Grâce au kit de reféction du démarreur, vous trouverez toutes les pièces nécessaires pour la remise en état de cette organe essentiel. De plus, vous ferez une substantielle économie comparé au coût du remplacement par un neuf. Pièce d'origine constructeur 28150-17030 / 28150-17020 voir l'article (Univers Toy, n°22)

*Informations Techniques :*

*Kit complet avec des contacts permettant une rénovation durable de votre démarreur TOYOTA Montage possible uniquement sur démarreur référence 28100-17020 et 28100-17030*

**Références :**

**Référence : 28150-17030**

Prix : **129,00 € TTC/Pièce**

## TRANSMISSION



### COMMANDE/BOUTON BLOCAGE DE DIFFERENTIEL ARRIERE

Pièce d'origine TOYOTA interrupteur, commande, bouton de blocage de différentiel L'interrupteur de blocage de différentiel essentiel Pour des performances tout-terrain robustes et une gestion de traction supérieure de votre Toyota, le commutateur de verrouillage du différentiel central joue un rôle essentiel. Lorsque vous naviguez sur un terrain difficile, ce commutateur permet au conducteur de verrouiller le différentiel central, répartissant la puissance de manière uniforme sur toutes les...

**Références :**

**Référence : 8472560030**

Prix : **54,00 € TTC/Pièce**

## EQUIPEMENTS POUR TOYOTA HILUX 2,4D LN110

### NOIX DE CARDAN ET JOINTS HOMOCINÉTIQUES



**JOINT HOMOCINETIQUE / TETE de CARDAN**

33LNA4 - Pont Avant rigide

**Références :**

**Référence : MCV-5206**  
Prix : **99,37 € TTC/Pièce**



**JOINT HOMOCINETIQUE / TETE de CARDAN**

26 dents extérieures

**Références :**

**Référence : MCV-5T06**  
Prix : **85,25 € TTC/Pièce**

### CARDAN



**CARDAN COMPLET POUR TOYOTA HILUX ET RUNNER**

Cet article se monte sur les modèles suivants : TOYOTA Hilux 2.4D 88-97 LN110 (Extérieur 26 cannelures - Sans Bague ABS - Train Avant triangulé) TOYOTA Runner 2,4TD 89-95 11LND9 (Extérieur 26 cannelures - Sans Bague ABS) TOYOTA Runner 3,0TD 93-96 11GND0 (Extérieur 26 cannelures - Sans Bague ABS)

**Références :**

**Référence : MDS-5T00**  
Prix : **239,48 € TTC/Pièce**

A	B	C	H	L
26	0	60	162	533

## EQUIPEMENTS POUR TOYOTA HILUX 2,4D LN110



### CARDAN COMPLET TERRAIN TAMER QUALITE ORIGINE POUR TOYOTA RUNNER 3.0TD / TOYOTA HILUX LN110 - LN165 - KDN165

Références :

Référence : 43430-35022TT

Prix : 455,00 € TTC/Pièce



### CROISILLON DE TRANSMISSION POUR TOYOTA LAND CRUISER Ø 29 x 77.3 MM

CROISILLON de TRANSMISSION - Pièce neuve origine constructeur  
compatibilité : TOYOTA : 4 Runner Gen II 3,0 TD (1993 -> 1997) 1KZ-T  
Gen II 2,4 TD (1990 -> 1997) 2L-TII Gen II 3,0i V6 es (1989 -> 1995)  
3VZ-E FJ Cruiser 4,0 V6 24V es (2010 -> ) 1GR-FE / 260cv 4,0 V6  
24V es (2006 -> 2010) 1GR-FE / 239cv Hilux 1979->1998 - lames av /  
ar YN67 2,2 es (1986 -> 1989) 4Y / 93cv RN61 2,4 es (1983 -> 1989)  
22R / 113cv RN46 2,0 es (1979 -> 1985) 18R / 86cv RN36 2,0 es  
(1979 -> 1985) 18R /...

Références :

Référence : TOY-04371-60070Z

Prix : 120,00 € TTC/Pièce

## KIT DE ROULEMENT / MOYEUX



### FUSEE PORTE ROULEMENT

33LNA4 - Pont Avant rigide

Informations Techniques :

PHOTO NON CONTRACTUELLE

Références :

Référence : TLC70-43400

Prix : 134,05 € TTC/Pièce

## EQUIPEMENTS POUR TOYOTA HILUX 2,4D LN110



### KIT ROULEMENT DE ROUE AVANT OU ARRIERE TERRAIN TAMER

Kit de roulement de roues en pièces de qualité origine rolements Koyo et joint spi origine. Véhicules comptibles: Toyota Hilux LN65 - Avant Toyota Land Cruiser BJ40/42 - Avant Toyota Land Cruiser FJ60/62 - Avant Toyota Land Cruiser HJ60/61 - Avant Toyota Land Cruiser HJ40/47 - Avant Toyota Land Cruiser BJ70/73/74/75 - Avant Toyota Land Cruiser FJ45- Avant Toyota Landcruiser FJ55 - Avant Toyota Land Cruiser FJ70/73/75 - Avant Toyota Land Cruiser FZJ70/75 - Avant Toyota Land...

Références :

Référence : **WBK2**

Prix : **62,00 € TTC/Pièce**



### KIT DE ROULEMENTS DE ROUES RENFORCES AVANT TERRAIN TAMER

Roulement: Fabriqués à partir d'un acier cémenté, ces roulements sont dix fois plus résistants que l'origine. Le procédé de traitement diffère des autres gammes et accroît le coefficient de dureté des roulements. Résistance accrue aux efforts et à l'usure. Les tests de dureté Rockwell effectués montrent une résistance 2.5 fois supérieur à un roulement d'origine. Joint spi: Conçu de manière unique et imaginé par Terrain Tamer, les avantages de ces joints sont multiples, surtout dans des...

Références :

Référence : **WBK2HP**

Prix : **135,00 € TTC/Kit**



### KIT DE ROULEMENTS DE ROUES RENFORCES ARRIERE TERRAIN TAMER

Roulement: Fabriqués à partir d'un acier cémenté, ces roulements sont dix fois plus résistants que l'origine. Le procédé de traitement diffère des autres gammes et accroît le coefficient de dureté des roulements. Résistance accrue aux efforts et à l'usure. Les tests de dureté Rockwell effectués montrent une résistance 2.5 fois supérieur à un roulement d'origine. Joint spi: Conçu de manière unique et imaginé par Terrain Tamer, les avantages de ces joints sont multiples, surtout dans des...

Références :

Référence : **WBK3HP**

Prix : **130,00 € TTC/Kit**

## EQUIPEMENTS POUR TOYOTA HILUX 2,4D LN110



### KIT PIVOT ET ROULEMENTS DE ROUES RENFORCES POUR LES 2 COTES

Roulement: Fabriqués à partir d'un acier cémenté, ces roulements sont dix fois plus résistants que l'origine. Le procédé de traitement diffère des autres gammes et accroît le coefficient de dureté des roulements. Résistance accrue aux efforts et à l'usure. Les tests de dureté Rockwell effectués montrent une résistance 2.5 fois supérieure à un roulement d'origine. Joint spi: Conçu de manière unique et imaginé par Terrain Tamer, les avantages de ces joints sont multiples, surtout dans des...

Références :

Référence : SH3WBHP

Prix : 489,00 € TTC/Kit



### KIT DE ROULEMENTS DE ROUE ARRIERE TERRAIN TAMER - (TOYOTA LANDCRUISER LJ70 11/1984-01/1990 AVEC FREINS TAMBOUR)

Les kits de roulement de roues Terrain Tamer contiennent des pièces de qualité origine, avec des roulements Koyo et joint spi origine.

Références :

Référence : WBKHL1

Prix : 101,00 € TTC/Kit



### KIT DE ROULEMENTS DE ROUE AVANT TERRAIN TAMER

Les kits de roulement de roues Terrain Tamer contiennent des pièces de qualité origine, avec des roulements Koyo et joint spi origine.

Références :

Référence : WBKHL2

Prix : 68,00 € TTC/Kit



### KIT 2 ÉCROUS + RONDELLE FREIN DE FUSÉE POUR TOYOTA

KIT 2 ÉCROUS + RONDELLE FREIN DE FUSÉE POUR TOYOTA  
LAND CRUISER 40/50/60/70/80/100

Références :

Référence : 4352160011K

Prix : 12,90 € TTC/Kit

## EQUIPEMENTS POUR TOYOTA HILUX 2,4D LN110

### BALAI D'ESSUIE-GLACE



#### BALAI D'ESSUIE GLACE 430mm DENSO

430mm

##### Informations Techniques :

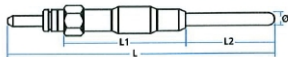
balai d'essui glace pour : \* DAIHATSU FERROZA 1,6 F3 1988- (Avant - 430mm) \* HONDA HRV 1.6i 03/99- GH2 (Avant - 430mm) \* HYUNDAI GALLOPER 2,5TD 08/98- JK01 (Avant - 430mm) \* NISSAN X-TRAIL 2,0l et 2,5l 16v 10/00-08/07 NT30 (Arrière - 430mm) \* NISSAN X-TRAIL 2,2 Dci 02-07 T30 (Arrière - 430mm) \* NISSAN X-TRAIL 2,2 Vdi 00-02 T30 (Arrière - 430mm) \* SUZUKI VITARA 1,6 et 1,6i TA01/TD01 (Avant - 430mm) \* SUZUKI VITARA 1,9D et 1,9TD 06/96-TV/TW (Avant - 430mm) \* SUZUKI VITARA 2,0TDi et Hdi 06/96-TD31...

##### Références :

Référence : **JSS-X43C**  
Prix : **12,30 € TTC/Pièce**

### BOUGIE DE PRÉCHAUFFAGE

L:	95 mm
L1:	43.5 mm
L2:	32 mm
Diamètre:	5 mm
Voltagé:	11 Volts
Marque:	HKT



Reproduction interdite

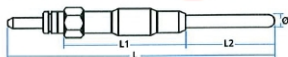
#### BOUGIE de PRECHAUFFAGE 11 volts HKT

Longueur 95mm - ND067100-1710

##### Références :

Référence : **MGP-6207H**  
Prix : **29,75 € TTC/Pièce**

L:	95 mm
L1:	43.5 mm
L2:	31.5 mm
Diamètre:	5 mm
Voltagé:	6 Volts
Marque:	HKT



Reproduction interdite

#### BOUGIE de PRECHAUFFAGE 6 volts HKT

Longueur 95mm - ND 067100-1500 / 1530

##### Références :

Référence : **MGP-6016H**  
Prix : **29,45 € TTC/Pièce**

### DIRECTION / ROTULE

EQUIPEMENTS POUR TOYOTA HILUX 2,4D LN110



## RELAIS de DIRECTION Equipementier origine

Modèle avec train avant triangulé

Références :

**EQUIP'RAID**

145 RUE DE L'ÎLE NAPOLÉON  
68100 MULHOUSE  
TÉL: +33 (0)3 89 61 90 88 / FAX: +33 (0)3 89 61 70 67  
E-MAIL : [vpc@equip-RAID.FR](mailto:vpc@equip-RAID.FR)

Prix valables du 01/05/2026 au 31/05/2026  
TVA 20% incluse  
Document non contractuel (ref : cat\_HILUX2,4DLN110\_05\_2026)  
Photos non contractuelles

Magasin ouvert le lundi de 14h à 18h,  
du mardi au vendredi de 9h à 12h et de 14h à 18h  
et le samedi de 9h à 12h

[www.equip-raid.fr](http://www.equip-raid.fr)

## EQUIPEMENTS POUR TOYOTA HILUX 2,4D LN110

Référence : MIA-8265OE  
Prix : 144,92 € TTC/Pièce



### RELAIS de DIRECTION Générique

Modèle avec pont avant rigide (33LNA4)

Références :

Référence : MIA-8245  
Prix : 84,07 € TTC/Pièce



### ROTULE de DIRECTION Extérieure

Modèle avec train avant triangulé (32LNB8 et 33LNA7)

Références :

Référence : MTR-8205  
Prix : 27,65 € TTC/Pièce

EQUIPEMENTS POUR TOYOTA HILUX 2,4D LN110



## ROTULE de DIRECTION Intérieure

Modèle avec train avant triangulé (32LNB8 et 33LNA7)

### Informations Techniques :

PHOTO NON CONTRACTUELLE

### Références :

Référence : MTR-8208

Prix : 30,55 € TTC/Pièce

## EQUIPEMENTS POUR TOYOTA HILUX 2,4D LN110



### ROTULE Inférieure Equipementier Origine

Equipementier origine

*Informations Techniques :*

*PHOTO NON CONTRACTUELLE*

**Références :**

**Référence : MLB-8207OE**

Prix : **75,49 € TTC/Pièce**



### ROTULE Inférieure Générique

Pièce Générique

*Informations Techniques :*

*PHOTO NON CONTRACTUELLE*

**Références :**

**Référence : MLB-8207**

Prix : **41,33 € TTC/Pièce**



### GRAISSEUR POUR FUSEE POUR TOYOTA LAND CRUISER ET HILUX

Permet de graisser le roulement intérieur sans démonter la fusée  
Augmente la durée de vie des roulements Compatible avec toutes les broches filetées Toyota

*Informations Techniques :*

*Poids : 0.240Kg Longueur : 15cm Largeur : 5.5cm Hauteur : 24cm*

**Références :**

**Référence : TTSGT**

Prix : **91,00 € TTC/Pièce**

## ECLAIRAGE

## EQUIPEMENTS POUR TOYOTA HILUX 2,4D LN110



### OPTIQUE

Droit ou Gauche

#### Informations Techniques :

Pour les véhicules suivants : JEEP CHEROKEE 84-01 XJ (Avec veilleuse) MITSUBISHI L200 92-96 K74 (Jusqu'à 1999 - rectangulaire) MITSUBISHI L200 92-96 K34 (Droit ou Gauche) NISSAN PATROL 2,8D/TD et 2,7TD 89-95 Y260/N260 NISSAN PATROL 2,8D et 3,3D/TD 79-88 P260/R160/R260 (Rectangulaire - Droit ou Gauche) TOYOTA HILUX 2,4D 83-88 LN65 (Droit ou Gauche) TOYOTA HILUX 2.4D 88-97 LN110 (Droit ou Gauche) TOYOTA HILUX 2.4TD 97-01 LN165/LN170 (Seul - Droit ou Gauche) TOYOTA KZJ70 et KZJ73 3,0TD 93-96...

#### Références :

Référence : **STA01-63600**  
Prix : **31,79 € TTC/Pièce**



Reproduction interdite

### OPTIQUE VERRE LISSE POUR JEEP MITSUBISHI ET TOYOTA

#### Informations Techniques :

Pour les véhicules suivants : JEEP CHEROKEE 84-01 XJ (Sans veilleuse - Verre Lisse) MITSUBISHI L200 92-96 K34 (Droit ou Gauche - En remplacement de l'origine) TOYOTA HILUX 2,4D 83-88 LN65 (Droit ou Gauche - En remplacement de l'origine) TOYOTA HILUX 2.4D 88-97 LN110 (Droit ou Gauche - En remplacement de l'origine) TOYOTA HILUX 2.4TD 97-01 LN165/LN170 (Droit ou Gauche - En remplacement de l'origine) TOYOTA KZJ70 et KZJ73 3,0TD 93-96 (Droit ou Gauche - En remplacement de l'origine) TOYOTA LJ70 et...

#### Références :

Référence : **STA01-63677**  
Prix : **39,62 € TTC/Pièce**



**TLN11-68002**

Reproduction interdite

### CLIGNOTANT de PARE CHOC AVANT DROIT

#### Références :

Référence : **TLN11-68002**  
Prix : **10,67 € TTC/Pièce**

## EQUIPEMENTS POUR TOYOTA HILUX 2,4D LN110

### CLIGNOTANT de PARE CHOC AVANT GAUCHE



**TLN11-68001**

Reproduction interdite

Références :

Référence : TLN11-68001

Prix : 10,67 € TTC/Pièce

### FEU ARRIERE DROIT



Reproduction interdite

Références :

Référence : TLN11-70202

Prix : 30,49 € TTC/Pièce

### FEU ARRIERE GAUCHE



Reproduction interdite

Références :

Référence : TLN11-70201

Prix : 30,49 € TTC/Pièce

### FEU AVANT DROIT

A côté du phare



Reproduction interdite

Références :

Référence : TLN12-67408

Prix : 23,56 € TTC/Pièce

## EQUIPEMENTS POUR TOYOTA HILUX 2,4D LN110



Reproduction interdite

### FEU AVANT GAUCHE

A côté du phare

Références :

Référence : TLN12-67407

Prix : 23,56 € TTC/Pièce



### OPTIQUE Droit H4

Livré avec entourage et support

Références :

Référence : STA00-63692

Prix : 42,52 € TTC/Pièce



### OPTIQUE Gauche H4

Livré avec entourage et support

Références :

Référence : STA00-63691

Prix : 42,52 € TTC/Pièce



Reproduction interdite

### TRANSPARENT de FEU ARRIERE DROIT

Références :

Référence : TLN12-70222

Prix : 12,26 € TTC/Pièce

## EQUIPEMENTS POUR TOYOTA HILUX 2,4D LN110



Reproduction interdite

### TRANSPARENT de FEU ARRIERE GAUCHE

Références :

Référence : TLN12-70221

Prix : 10,00 € TTC/Pièce

## ELECTRICITÉ



Reproduction interdite

### REGULATEUR DE TENSION (Origine constructeur)

Cet article se monte sur les modèles suivants : 4x4 TOYOTA Hilux 2.4D 88-97 LN105/LN110 (Extérieur - Broche ronde) V.U. TOYOTA Hilux 2,4D 4x2 88-98 LN85 (Extérieur - Broche ronde)

Références :

Référence : T2LN0-27700

Prix : 162,32 € TTC/Pièce



### KIT SOLENOIDE/RELAIS COMPLET POUR REFECTION DEMARREUR POUR TOYOTA \*ORIGINE TOYOTA\*

Les 4x4 Toyota connaissent un problème récurrent : la panne du démarreur ! Bien que les symptômes évoquent une batterie défaillante, c'est souvent le démarreur qui est en cause. Grâce au kit de réparation du démarreur, vous trouverez toutes les pièces nécessaires pour la remise en état de cette organe essentiel. De plus, vous ferez une substantielle économie comparé au coût du remplacement par un neuf. Pièce d'origine constructeur 28150-17030 / 28150-17020 voir l'article (Univers Toy, n°22)

**Informations Techniques :**

*Kit complet avec des contacts permettant une rénovation durable de votre démarreur TOYOTA Montage possible uniquement sur démarreur référence 28100-17020 et 28100-17030*

Références :

Référence : 28150-17030

Prix : 129,00 € TTC/Pièce

## EQUIPEMENTS POUR TOYOTA HILUX 2,4D LN110



### COMMANDE/BOUTON BLOPAGE DE DIFFERENTIEL ARRIERE

Pièce d'origine TOYOTA interrupteur, commande, bouton de blocage de différentiel L'interrupteur de blocage de différentiel essentiel Pour des performances tout-terrain robustes et une gestion de traction supérieure de votre Toyota, le commutateur de verrouillage du différentiel central joue un rôle essentiel. Lorsque vous naviguez sur un terrain difficile, ce commutateur permet au conducteur de verrouiller le différentiel central, répartissant la puissance de manière uniforme sur toutes les...

Références :

Référence : 8472560030

Prix : 54,00 € TTC/Pièce

## EMBRAYAGE



### KIT EMBRAYAGE RENFORCE XTREME OUTBACK+30% 290 NM POUR TOYOTA HILUX / 4RUNNER

Disque d'embrayage renforcée avec revêtement organique et mécanisme renforcé (avec une pression supérieure). La pédale d'embrayage peut éventuellement devenir sensiblement plus dure (augmentation de tenue 25 %) Utilisation Idéale pour tracter les remorques ou fonctionnement avec une charge spéciale, loisirs, dunes. kit complet : Disque d'embrayage mécanisme butée roulement kit adapté pour les véhicules suivants : TOYOTA HILUX, 4RUNNER 2.4L DIESEL...

Références :

Référence : KTY23001-1A

Prix : 211,00 € TTC/Kit



### KIT EMBRAYAGE RENFORCE XTREME OUTBACK +30% 290 NM POUR TOYOTA HILUX / 4RUNNER

Disque d'embrayage renforcée avec revêtement organique et mécanisme renforcé (avec une pression supérieure). La pédale d'embrayage peut éventuellement devenir sensiblement plus dure (augmentation de tenue 25 %) Utilisation Idéale pour tracter les remorques ou fonctionnement avec une charge spéciale, loisirs, dunes kit complet : Disque d'embrayage mécanisme butée roulement kit adapté pour les véhicules suivants : TOYOTA HILUX 2.4L DIESEL TOYOTA 4RUNNER 2.4L...

Références :

Référence : KTY23005-1A

Prix : 279,00 € TTC/Kit

## EQUIPEMENTS POUR TOYOTA HILUX 2,4D LN110



### KIT EMBRAYAGE Equipementier origine

A partir de 08/92 - Diamètre 236mm

Références :

Référence : MCK-1T07A  
Prix : 244,92 € TTC/Pièce



### KIT EMBRAYAGE Equipementier origine

Références :

Référence : MCK-1T23A  
Prix : 181,90 € TTC/Pièce



### KIT EMBRAYAGE Générique

Références :

Référence : MCK-1T23  
Prix : 165,60 € TTC/Pièce

## REFROIDISSEMENT



### POMPE à EAU Equipementier Origine

PHOTO NON CONTRACTUELLE

Références :

Référence : MWP-42530E  
Prix : 52,22 € TTC/Pièce

## EQUIPEMENTS POUR TOYOTA HILUX 2,4D LN110



### POMPE à EAU Générique

Références :

Référence : MWP-4253

Prix : 73,83 € TTC/Pièce



### VISCOCOUPLEUR de Ventilateur

Références :

Référence : MVF-4207

Prix : 89,76 € TTC/Pièce

207

Reproduction interdite

## PIÈCES RECHANGE SUSPENSION



### GRAISSEUR POUR FUSEE POUR TOYOTA LAND CRUISER ET HILUX

Permet de graisser le roulement intérieur sans démonter la fusée  
Augmente la durée de vie des roulements Compatible avec toutes les broches filetées Toyota

Informations Techniques :

Poids : 0.240Kg Longueur : 15cm Largeur : 5.5cm Hauteur : 24cm

Références :

Référence : TTSGT

Prix : 91,00 € TTC/Pièce

## EQUIPEMENT INTÉRIEUR & EXTÉRIEUR

### PLATEAU COULISSANT BENNE

## EQUIPEMENTS POUR TOYOTA HILUX 2,4D LN110



### PLATEAU COULISSANT LONGUEUR AJUSTABLE POUR BENNE DE PICKUP DOUBLE/EXTRA/SIMPLE CABINE CHARGE MAXI 600KG

plateau coulissant s'adaptant à tous les modèles de pick up simple / double ou extra cabine Caractéristiques : Chargement accessible sans monter dans la benne grâce au plateau coulissant Possède un rebord en acier avec points d'ancrage permettant de sécuriser le contenu Sol résistant Peut se bloquer dans plusieurs positions pour une utilisation optimale Livré dans une longueur de 1443mm (double cabine standard) et peut être déployé jusqu'à une longueur de 1843mm Couleur : noir ...

#### Références :

Référence : **BEDSLIDE6**  
Prix : **1 690,00 € TTC/Pièce**



### PLATEAU COULISSANT CARGOGLIDE DECKED POUR PICK UP EXTRA CABINE 1720 X 1046 MM OUVERTURE 75%

Le Cargoglide 3e génération est là! Pensé pour être plus ergonomique et avec un meilleur accès au chargement que la version précédente, le Cargoglide Decked est aussi plus léger de 20% grâce notamment à une fonte notable de la hauteur du plateau. Ainsi vous gagnerez en volume utile tout en économisant du carburant et, bien sûr, sans perte de capacité de charge. Facile à installer car livré déjà préassemblé, le cargo glide est conçu en contreplaqué de 1.9cm de type marin revêtu d'une couche...

#### Informations Techniques :

Longueur totale : 1720 mm Largeur totale : 1046 mm Largeur de la zone utilisable : 960 mm Poids: 59 kg Charge utile: 680 kg Extension d'ouverture : 75% de la longueur du cargoglide Note importante concernant la charge utile : lorsqu'un DCG1500 est installé sur un système de double plancher avec tiroir DECKED, la charge utile du plateau coulissant reste de 454 kg. Ce détail est clairement indiqué dans les instructions et sur un autocollant situé sur le support de montage du CargoGlide

#### Références :

Référence : **DCG1500-6841**  
Prix : **2 390,00 € TTC/Pièce**

## EQUIPEMENTS POUR TOYOTA HILUX 2,4D LN110



### PLATEAU COULISSANT CARGOGLIDE DECKED POUR PICK UP EXTRA CABINE 1720 X 1046 MM OUVERTURE 100%

Le Cargoglide 2e génération est là ! Pensé pour être plus ergonomique et avec un meilleur accès au chargement que la version précédente, le Cargoglide Decked est aussi plus léger de 20% grâce notamment à une fonte notable de la hauteur du plateau. Ainsi vous gagnerez en volume utile tout en économisant du carburant et, bien sûr, sans perte de capacité de charge. Facile à installer car livré déjà préassemblé, le cargo glide est conçu en contreplaqué de 1.9cm de type marin revêtu d'une couche...

#### Informations Techniques :

Longueur totale : 1737 mm Largeur totale : 1046 mm Largeur de la zone utilisable : 960 mm Poids : 116 kg Charge utile : 454 kg extension d'ouverture : 100% de la longueur du cargoglide

#### Références :

Référence : DCG1000XL-6841  
Prix : 3 650,00 € TTC/Pièce

## FRANCHISSEMENT & OUTILLAGE

### BLOCAGES DE DIFFÉRENTIEL



### BLOCAGE DE DIFFERENTIEL AVANT AIR LOCKER POUR TOYOTA KDJ/KZJ 90/95, HILUX ET 4 RUNNER (vendu sans compresseur)

BLOCAGE DE DIFFERENTIEL AVANT AIR LOCKER POUR TOYOTA KDJ90/95, HILUX ET 4 RUNNER LE BLOCAGE ARB COMPREND : (livré sans compresseur) le différentiel, la tuyauterie, les raccords, la notice de montage, les instructions d'utilisation et la liste des pièces détachées. Quand un véhicule prend un virage, la roue extérieure parcourt une plus grande distance que la roue intérieure, elle doit donc tourner plus vite. Sur tous les véhicules, c'est le différentiel placé entre les demi-arbres...

#### Références :

Référence : RD90  
Prix : 1 311,74 € TTC/Pièce