

## EQUIPEMENTS POUR ISUZU D-MAX I (EURO 3)



*Les références présentées sur ce document ne constituent pas  
une liste exhaustive des équipements disponibles pour le ISUZU D-MAX I (EURO 3)  
Il peut y avoir d'autres produits adaptés à ce véhicule.  
Voir les conditions de vente sur <https://www.equip-raid.fr/>*

## PERFORMANCE & OPTIMISATION

### EMBAYAGE RENFORCÉ



#### **KIT EMBAYAGE RENFORCE XTREME OUTBACK +20% 300NM POUR ISUZU D-MAX 2.5L / 3L JUSQU'A 2007**

Disque d'embrayage renforcée avec revêtement organique et mécanisme renforcé (avec une pression supérieure). La pédale d'embrayage peut éventuellement devenir sensiblement plus dure (augmentation de tenue 25 %) Utilisation Idéale pour tracter les remorques ou fonctionnement avec une charge spéciale, loisirs, dunes kit complet : Disque d'embrayage mécanisme butée roulement kit adapté pour les véhicules suivants : ISUZU D-MAX 2.5L et 3L jusqu'a 2007 dimensions : 250 x 24 x...

**Références :**

**Référence : KGM25003-1A**  
Prix : **547,00 € TTC/Kit**



#### **KIT EMBAYAGE RENFORCE XTREME OUTBACK +20% 460NM AVEC VOLANT MOTEUR POUR ISUZU D-MAX EURO3 3L TURBO DIESEL**

Disque d'embrayage renforcée avec revêtement organique et mécanisme renforcé (avec une pression supérieure). La pédale d'embrayage peut éventuellement devenir sensiblement plus dure (augmentation de tenue 25 %) Utilisation Idéale pour tracter les remorques ou fonctionnement avec une charge spéciale, loisirs, dunes kit complet : Disque d'embrayage mécanisme butée roulement VOLANT MOTEUR kit adapté pour les véhicules suivants : ISUZU D-MAX EURO3 3L TURBO...

**Références :**

**Référence : KGM28530-1A**  
Prix : **1 430,00 € TTC/Kit**

### ECHAPPEMENTS INOX 4X4

## EQUIPEMENTS POUR ISUZU D-MAX I (EURO 3)



### LIGNE ECHAPPEMENT COMPLETE INOX POUR ISUZU D-MAX 3L DE 2005 A 2006

Spécialiste de l'échappement inox depuis plus de 10 ans, Tecinox étudie, conçoit et fabrique tous les systèmes d'échappement sur mesure et prêt à poser pour les 4x4. Les avantages de la ligne d'échappement Tecinox : Amélioration du rendement des flux de gaz de votre véhicule tout terrain : augmentation du couple moteur. Amélioration de la garde au sol, diminution du poids. Conception INOX : augmente la durée de vie de votre échappement. Ligne...

#### Informations Techniques :

Photo non contractuelle.

#### Références :

Référence : ECHAPDMAX  
Prix : 2 289,50 € TTC/Kit



### ECHAPPEMENT INOX : DECATALYSEUR 1, APRES TURBO POUR ISUZU D-MAX DE 2005-2006 3.0L TD

#### Références :

Référence : ISUZ100  
Prix : 539,00 € TTC/Pièce



### ECHAPPEMENT INOX : DECATALYSEUR 2, AVANT TUBE PRIMAIRE POUR ISUZU D-MAX DE 2005-2006 3.0L TD

#### Références :

Référence : ISUZ101  
Prix : 517,00 € TTC/Pièce



### ECHAPPEMENT INOX : TUBE PRIMAIRE POUR ISUZU D-MAX DE 2005-2012 3.0L TD

#### Références :

Référence : ISUZ105  
Prix : 270,00 € TTC/Pièce

## EQUIPEMENTS POUR ISUZU D-MAX I (EURO 3)



### ECHAPPEMENT INOX : INTERMEDIAIRE AVEC SILENCIEUX ET TUBE ARRIERE (non dissociable) POUR ISUZU D-MAX DE 2005-2012 3.0L TD

Références :

Référence : ISUZ106

Prix : 1 084,00 € TTC/Pièce

## MOYEURS



### MOYEURS DEBRAYABLES AVM POUR ISUZU ET OPEL

AVM est le célèbre manufacturier brésilien de moyeux débrayables (automatiques ou non). Leader mondial de la spécialité, la qualité des produits AVM n'est plus à démontrer. Les moyeux AVM viennent en remplacement des moyeux automatiques d'origine. L'emploi sur le pont avant augmente la fluidité de conduite tout en réduisant le bruit et la consommation. Ces moyeux débrayables vous permettront de réaliser des économies de carburant et sur l'usure des pneus du train avant quand il n'est pas...

Références :

Référence : AVM433

Prix : 169,00 € TTC/Paire

## SNORKELS & ACCESSOIRES



### SNORKEL SAFARI POUR ISUZU D-MAX DE 2003 A 2006

Pionniers au début des années 80, les snorkels Safari répondaient à un besoin de la part des offroaders de protéger leur moteur de la poussière et des très nombreux passages à gué rencontrés lors de raids. Sans doute les meilleurs dans les conditions les plus difficiles, les snorkels Safari sont minutieusement conçus, testés et fabriqués pour chaque modèle de 4x4. Les snorkels Safari sont choisis dans le monde entier. Les snorkels Safari sont fabriqués dans les matières les plus robustes : un...

Informations Techniques :

POSITIONNEMENT DU SNORKEL : DROITE.

Références :

Référence : SS160HF

Prix : 532,00 € TTC/Pièce

## SUSPENSION & REHAUSSE

### KIT COMPLET SUSPENSION



#### KIT DE SUSPENSION OME NITROCHARGER PLUS REHAUSSE +40/50MM TARAGE MEDIUM POUR ISUZU D-MAX 2003-2012

kit comprenant : Barres torsion+Amort AV  
Lames+Amort+Brides+Silent-blocs AR - Tarage AV MEDIUM / AR  
MEDIUM REHAUSSE +4/5CM

#### Références :

Référence : **KITOME36**  
Prix : **1 665,60 € TTC/Kit**



#### KIT DE SUSPENSION OME NITROCHARGER PLUS REHAUSSE +40/50MM TARAGE +400KG POUR ISUZU D-MAX 2003-2012

kit comprenant : Barres torsion+Amort AV  
Lames+Amort+Brides+Silent-blocs AR - Tarage AV MEDIUM / AR  
400kg REHAUSSE +4/5CM

#### Références :

Référence : **KITOME37**  
Prix : **1 754,40 € TTC/Kit**



#### KIT DE SUSPENSION TERRAIN TAMER AVEC AMORTISSEUR PRO SHOCK REHAUSSE +40/50MM POUR ISUZU D-MAX DE 2003 A 2012

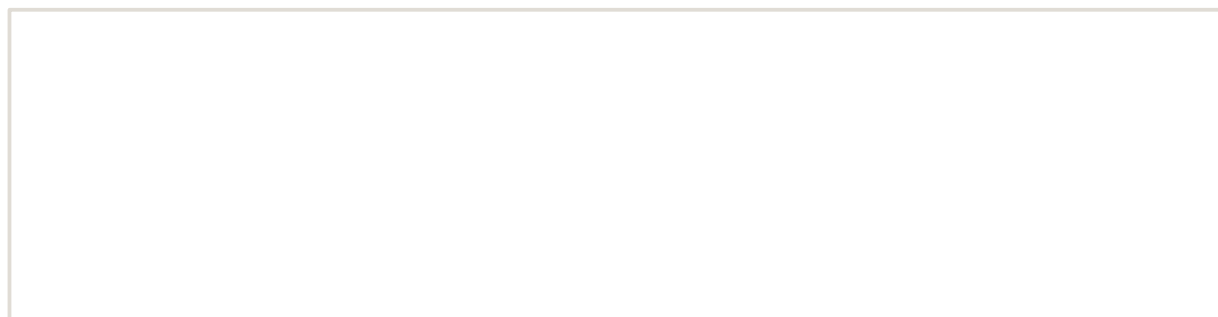
Depuis 1969 TERRAIN TAMER développe et fabrique des pièces avec une seule idée en tête : celle de vous garantir la plus extrême fiabilité. Pendant plus de 50 ans, nous avons conçu, fabriqué, et testés des pièces qui permettent aux conducteurs de circuler dans des environnements extrêmement difficiles en toute sérénité. Qu'il s'agisse d'une utilisation: Loisirs : Chasse, Pêche, charges lourdes, tractions de remorques... Professionnels : Artisans, Agriculteurs, Apiculteurs, Dépanneuses,...

#### Références :

## EQUIPEMENTS POUR ISUZU D-MAX I (EURO 3)

Référence : SK062P

Prix : 4 741,32 € TTC/Kit



## EQUIPEMENTS POUR ISUZU D-MAX I (EURO 3)



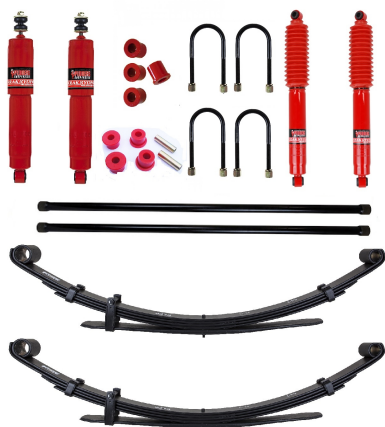
### **KIT DE SUSPENSION TERRAIN TAMER REHAUSSE +40/50MM POUR ISUZU D-MAX DE 2003 A 2012**

Depuis 1969 TERRAIN TAMER développe et fabrique des pièces avec une seule idée en tête : celle de vous garantir la plus extrême fiabilité. Pendant plus de 50 ans, nous avons conçu, fabriqué, et testé des pièces qui permettent aux conducteurs de circuler dans des environnements extrêmement difficiles en toute sérénité. Qu'il s'agisse d'une utilisation : Loisirs : Chasse, Pêche, charges lourdes, tractions de remorques... Professionnels : Artisans, Agriculteurs, Apiculteurs, Dépanneuses,...

**Références :**

**Référence : SK062**

Prix : **2 020,00 € TTC/Kit**



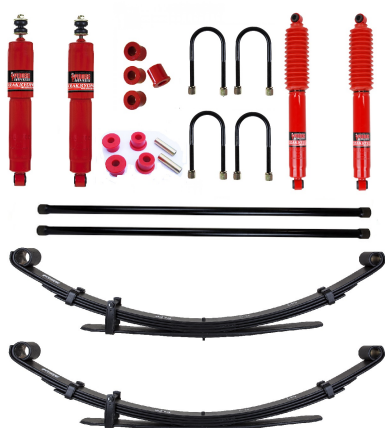
### **KIT DE SUSPENSION PEDDERS REHAUSSE +30MM TARAGE CONFORT POUR ISUZU D-MAX 2003 A 2012**

Kit suspensions Pedders ISUZU D-MAX 2003 A 2012 Le leader australien de la suspension 4x4 arrive en France. Pedders créée en 1950 conçoit et fabrique une gamme très complète de suspensions renforcées pour une grande majorité de véhicules 4x4 baptisée TrakRyder. Performance et robustesse sont les mots d'ordres de ce géant Australien afin de proposer LES meilleurs produits du marché. 60 ans de recherche et développement ont été nécessaires, une écoute particulière des demandes faites par leurs...

**Références :**

**Référence : KITPED8**

Prix : **1 560,00 € TTC/Kit**



### **KIT DE SUSPENSION PEDDERS REHAUSSE +30MM TARAGE HEAVY DUTY POUR ISUZU D-MAX 2003 A 2012**

Kit suspensions Pedders ISUZU D-MAX 2003 A 2012 Le leader australien de la suspension 4x4 arrive en France. Pedders créée en 1950 conçoit et fabrique une gamme très complète de suspensions renforcées pour une grande majorité de véhicules 4x4 baptisée TrakRyder. Performance et robustesse sont les mots d'ordres de ce géant Australien afin de proposer LES meilleurs produits du marché. 60 ans de recherche et développement ont été nécessaires, une écoute particulière des demandes faites par leurs...

**Références :**

**Référence : KITPED8HD**

Prix : **1 600,00 € TTC/Kit**

## AMORTISSEURS

## EQUIPEMENTS POUR ISUZU D-MAX I (EURO 3)



### KIT AMORTISSEURS KING POUR ISUZU D-MAX

King OEM (Original Equipment Manufacturer) est la gamme dédiée aux modèles de série des marques automobiles. Il permet de monter à la place du système original un système de suspension qui améliore les performances, contrôle et confort au volant. Ce type d'amortisseur utilise une technologie qui a déjà fait ses preuves en compétition. Les réglages de l'hydraulique et ressorts ont été adaptés aux modèles européens et ont été longuement testés sur les routes et pistes d'Europe et d'Afrique. Le...

**Références :**

**Référence : KING35**  
Prix : **3 480,00 € TTC/Kit**



### AMORTISSEUR P2S PREMIUM 50 HR 3 VOIES REGLABLE EN COMPRESSION BASSE ET HAUTE VITESSE+DETENTE

La gamme P2S est entièrement conçue par les bureaux d'études de performance suspension. Les composants sont usinés avec une extrême rigueur puis assemblés et contrôlés dans les ateliers performance suspension en France. Les suspension P2S intègrent les toutes dernières technologies développées pour la compétition, les prototypes, les conditions extrêmes ou les loisirs de sport mécaniques. La gamme P2S vous garanti la performance tout en intégrant les technologies de...

**Références :**

**Référence : P2S001**  
Prix : **1 285,00 € TTC/Pièce**



### AMORTISSEUR MONTAGE COMBINE P2S PREMIUM 50 HR 3 VOIES REGLABLE EN COMPRESSION BASSE ET HAUTE VITESSE + DETENTE

La gamme P2S est entièrement conçue par les bureaux d'études de performance suspension. Les composants sont usinés avec une extrême rigueur puis assemblés et contrôlés dans les ateliers performance suspension en France. Les suspension P2S intègrent les toutes dernières technologies développées pour la compétition, les prototypes, les conditions extrêmes ou les loisirs de sport mécaniques. La gamme P2S vous garanti la performance et la fiabilité tout en intégrant les ...

**Références :**

**Référence : P2S002**  
Prix : **1 385,00 € TTC/Pièce**

## EQUIPEMENTS POUR ISUZU D-MAX I (EURO 3)



### AMORTISSEUR ARRIERE OME NITRO+ HD POUR ISUZU D-MAX I ET II, TROOPEER / TOYOTA RUNNER 3 ET V6 / TOYOTA BJ40,42,45 ET HJ60,61 / NISSAN NAVARA

Amortisseur OME Nitrocharger Plus est un amortisseur avant spécialement conçu pour les véhicules qui affrontent les terrains les plus escarpés. Il offre une amélioration significative par rapport aux amortisseurs d'origine, tant en termes de confort que de tenue de route, même dans les conditions les plus sévères. Destiné aux...

#### Informations Techniques :

Fiche technique Corps amortisseur bitube en acier diamètre 58 mm Tige de piston diamètre 18 mm Piston interne diamètre 36 mm Valve sensible à la vitesse adaptée au véhicule Remplissage gaz azote haute pression Peinture jaune spécifique Old Man Emu Axe fixation amortisseur 16mm POUR ISUZU D-MAX I ET II, TROOPEER / TOYOTA RUNNER 3 ET V6 / TOYOTA BJ40,42,45 ET HJ60,61 / NISSAN NAVARA

#### Références :

Référence : 63064

Prix : 160,00 € TTC/Pièce



### AMORTISSEUR GAZ RENFORCE GRANDE CAPACITE TERRAIN TAMER AVANT POUR ISUZU DMAX I & II

Amortisseur Terrain Tamer série TGS à gaz renforcé grande capacité Caractéristiques : Piston de 40 mm Tige de 20mm Corps de 60 mm Système bi-tube Double Soudure ultra résistante Système de clapet multi-niveaux Joint SPI haute résistance fabriqué en Allemagne Compatibles pour les surélévations de +30 à +70mm (selon modèle) Garantie 3 ans / 100 000 km (usage privé) Adapté à un usage intensif

#### Références :

Référence : TGSDMAXF

Prix : 208,00 € TTC/Pièce



### AMORTISSEUR GAZ RENFORCE GRANDE CAPACITE TERRAIN TAMER ARRIERE POUR ISUZU DMAX I DMAX II DMAX EURO 5 & 6

Amortisseur Terrain Tamer série TGS à gaz renforcé grande capacité Caractéristiques : Piston de 40 mm Tige de 20mm Corps de 60 mm Système bi-tube Double Soudure ultra résistante Système de clapet multi-niveaux Joint SPI haute résistance fabriqué en Allemagne Compatibles pour les surélévations de +30 à +70mm (selon modèle) Garantie 3 ans / 100 000 km (usage privé) Adapté à un usage intensif

#### Références :

Référence : TGSDMAXR

Prix : 208,00 € TTC/Pièce

**EQUIPEMENTS POUR ISUZU D-MAX I (EURO 3)****RESSORTS LAMES****LAMES ARRIERE OME RENFORCEE**

LAMES ARRIERE OME RENFORCEE POUR : VEHICULES  
REHAUSSE TARAGE ISUZU D-MAX DE 2003 A 2001 +30-50 mm  
MEDIUM

Références :

Référence : **CS062R**  
Prix : **446,00 € TTC/Pièce**

**KIT LAMES (AVEC SILENT BLOCS ET BRIDES)  
ARRIERE TERRAIN TAMER - REHAUSSE +40MM  
TARAGE 0KG /+200KG - POUR ISUZU D-MAX I&II**

KIT LAMES (AVEC SILENT BLOCS ET BRIDES) ARRIERE  
TERRAIN TAMER - REHAUSSE +40MM TARAGE +200KG - POUR  
ISUZU D-MAX I&II

Références :

Référence : **ISU006CK**  
Prix : **948,00 € TTC/Kit**

**KIT LAMES (AVEC SILENT BLOCS ET BRIDES)  
ARRIERE TERRAIN TAMER - REHAUSSE +40MM  
TARAGE 0KG /+300KG - POUR ISUZU D-MAX I&II**

KIT LAMES (AVEC SILENT BLOCS ET BRIDES) ARRIERE  
TERRAIN TAMER - REHAUSSE +40MM TARAGE +300KG - POUR  
ISUZU D-MAX I&II

Références :

Référence : **ISU006HDK**  
Prix : **1 061,00 € TTC/Kit**

**BARRES DE TORSION**

## EQUIPEMENTS POUR ISUZU D-MAX I (EURO 3)



### BARRES DE TORSION AVANT RENFORCEES OME POUR ISUZU D-MAX A PARTIR DE 2002

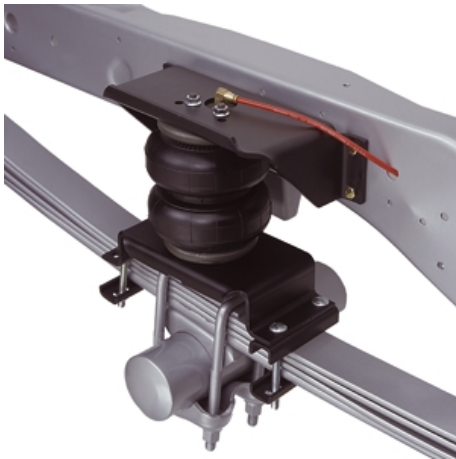
Les barres de torsion OLD MAN EMU vont complètement changer la tenue de route de votre véhicule aussi bien sur asphalté qu'en off-road. Elles sont mises au point et réglées pour les meilleures performances, tout en garantissant le débattement maximal, crucial pour la traction en tout terrain. Ces barres de torsion sont encore plus performantes quand des ressorts, hélicoïdaux ou à lames OME, sont montés à l'arrière du véhicule en utilisant les amortisseurs Nitrocharger. Ensemble, ils...

Références :

Référence : 303012

Prix : 522,00 € TTC/Paire

## RENFORT SUSPENSION AIR



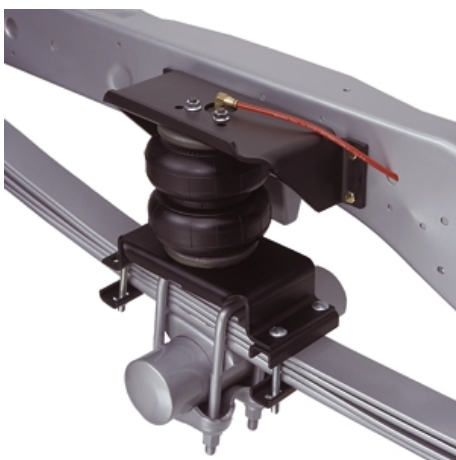
### RENFORT DE SUSPENSION AIR ARRIERE (BOUDINS) POUR ISUZU D-MAX 2003 - 2011 (SANS COMPRESSEUR)

EN COMPLÉMENT DES RESSORTS A LAMES Ces renforts de suspension sont développés spécifiquement pour les véhicules à lames de ressort d'origine. Le coussin est installé entre le châssis et l'essieu. pression maxi : 7 bars pression mini : 1 bar POUR ISUZU D-MAX DE 2003 A 2011 - véhicule avec ABS KIT SANS COMPRESSEUR (compresseur simple et double commande vendu séparément) Contrairement aux boudins rouges, les boudins Firestone travaillent à la compression. Ce kit est idéal pour les pick-up...

Références :

Référence : DR.02.013460

Prix : 785,00 € TTC/Kit



### RENFORT DE SUSPENSION AIR ARRIERE (BOUDINS) POUR ISUZU D-MAX 2003 - 2011 (AVEC COMPRESSEUR ET MANOMETRE SIMPLE COMMANDE)

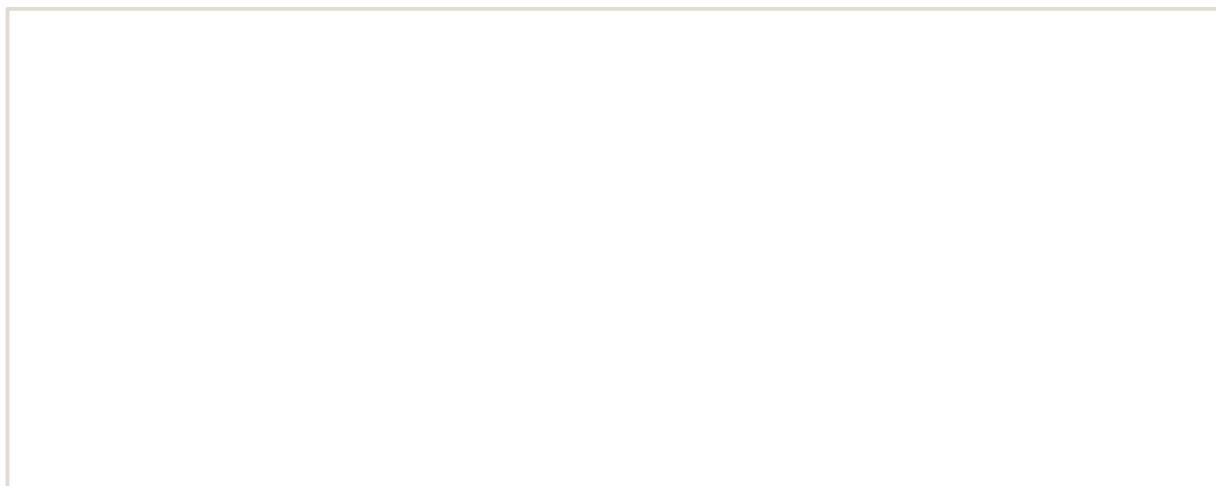
EN COMPLÉMENT DES RESSORTS A LAMES Ces renforts de suspension sont développés spécifiquement pour les véhicules à lames de ressort d'origine. Le coussin est installé entre le châssis et l'essieu. pression maxi : 7 bars pression mini : 1 bar POUR ISUZU D-MAX DE 2003 A 2011 - véhicule avec ABS KIT AVEC COMPRESSEUR ET MANOMETRE SIMPLE COMMANDE Contrairement aux boudins rouges, les boudins Firestone travaillent à la compression. Ce kit est idéal pour les pick-up équipés de cellule camping car...

Références :

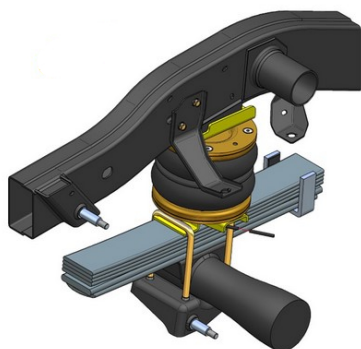
Référence : DR.02.013460/1

## EQUIPEMENTS POUR ISUZU D-MAX I (EURO 3)

Prix : 1 134,00 € TTC/Kit



## EQUIPEMENTS POUR ISUZU D-MAX I (EURO 3)



### RENFORT DE SUSPENSION PNEUMATIQUE ARRIERE (BOUDINS) POUR ISUZU D-MAX DE 2005 A 2012 (SANS COMPRESSEUR)

S'INSTALLE EN COMPLÉMENT DES RESSORTS A LAMES Les kits de suspensions pneumatiques (boudins) auxiliaires arrière DUNLOP sont spécialement conçus pour les pick-up et fourgons 4x4 camping-cars équipés de lames de ressort à l'arrière, ils sont indispensables lorsque le véhicule est équipé d'une charge variable (type cellule amovible ou autre) Chaque kit pneumatique se compose de solides fixations en acier spécialement étudiées et de grands coussins d'air résistants qui peuvent être actionnés...

#### Informations Techniques :

convient pour ISUZU D-MAX 4X4 de 2005 à 2012

#### Références :

Référence : L.CAM.C.M  
Prix : 729,00 € TTC/Kit

## JANTES & PNEUS

### JANTES ALUMINIUM RENFORCÉES / RAID



### JANTE ALUMINIUM RACER NOIRE 7 X 16 ENTRAXE 6 X 139.7 DEPORT 15

Le modèle RACER est une jante en aluminium coulé, spécialement conçue pour les raids avec indice de charge de 1300kg. finition : noire JANTE RENFORCÉE : moulée sous pression alliage spécifique (Al Si 7% Mg Sr) traitement thermique insert acier anti-desserrement Jante aluminium livrée sans visserie. Largeur Diamètre Nb de trous Entraxe Déport Center bore 7 16 6 139.7 15 111.5 se monte sur le véhicule avec de possibles modifications de carrosserie (nous...

#### Références :

Référence : RAC29BK  
Prix : 304,00 € TTC/Pièce

## EQUIPEMENTS POUR ISUZU D-MAX I (EURO 3)



### JANTE ALUMINIUM RACER GRISE 7 X 16 ENTRAXE 6 X 139.7 DEPORT 15

Le modèle RACER est une jante en aluminium coulé, spécialement conçue pour les raids avec indice de charge de 1300kg. finition : grise  
**JANTE RENFORCÉE** : moulée sous pression alliage spécifique (Al Si 7% Mg Sr) traitement thermique insert acier anti-desserrement Jante aluminium livrée sans visserie. Largeur Diamètre Nb de trous Entraxe Déport Center bore 7 16 6 139.7 15 111.5 se monte sur le véhicule avec de possibles modifications de carrosserie (nous...

**Références :**

**Référence : RAC29SI**  
 Prix : **304,00 € TTC/Pièce**



### JANTE ALUMINIUM BRAID WINRACE BLANCHE 7 X 16 ENTRAXE 6 X 139,7 DEPORT 20 POUR ISUZU D-MAX

Jante aluminium Braid. Modèle Winrace T CARACTERISTIQUES :  
 Dimensions 7" x 16" Entraxe 6 x 139,7mm Alésage 106,20 mm Déport +20 mm (Calculé pour être affleurant à la carrosserie) Coloris blanc Poids 13kg Flasque intérieur et extérieur renforcées Rebord de maintien de talon de pneumatique plus haut (pour une meilleure tenue au déjantage) Peinture époxy (pour une meilleure tenue dans le temps) Livrée sans boulonnerie Compatible Isuzu D-max

**Références :**

**Référence : BRA-WIN7166I20B**  
 Prix : **372,00 € TTC/Pièce**

## JANTES TÔLES / ACIER



### JANTE ACIER GOSS TRIANGULAR GENERATION II BLACK 7 X 16 ENTRAXE 6 X 139.7 DEPORT 28

Jante acier Triangular Génération II Finition BLACK Structure renforcée pour une utilisation Off-Road livré sans visserie ni cache moyeu se monte sur le véhicule avec de possibles modifications de carrosserie (nous consulter pour confirmer la compatibilité de votre véhicule) modèle disponible en : Largeur Diamètre Nb de trous Entraxe Déport Center bore 7 16 6 139.7 28 100.1

**Références :**

**Référence : 328100.1BK**  
 Prix : **105,00 € TTC/Pièce**

**EQUIPEMENTS POUR ISUZU D-MAX I (EURO 3)****JANTE ACIER GOSS TRIANGULAR GENERATION II  
SILVER 7 X 16 ENTRAXE 6 X 139.7 DEPORT 28**

Jante acier Triangular Génération II Finition SILVER / GUN METAL GRAY Structure renforcée pour une utilisation Off-Road livré sans visserie ni cache moyeu se monte sur le véhicule avec de possibles modifications de carrosserie (nous consulter pour confirmer la compatibilité de votre véhicule) modèle disponible en : Largeur Diamètre Nb de trous Entraxe Déport Center bore 7 16 6 139.7 28 100.1

**Références :**

**Référence : 328100.1GM**  
Prix : **105,00 € TTC/Pièce**

**JANTE ACIER GOSS TRIANGULAR GENERATION II  
BLACK 7 X 17 ENTRAXE 6 X 139.7 DEPORT 20**

Jante acier Triangular Génération II Finition BLACK Structure renforcée pour une utilisation Off-Road livré sans visserie ni cache moyeu se monte sur le véhicule avec de possibles modifications de carrosserie (nous consulter pour confirmer la compatibilité de votre véhicule) modèle disponible en : Largeur Diamètre Nb de trous Entraxe Déport Center bore 7 17 6 139.7 20 100.1

**Références :**

**Référence : 357100.1BK**  
Prix : **139,00 € TTC/Pièce**

**JANTE ACIER GOSS TRIANGULAR GENERATION II  
SILVER 7 X 17 ENTRAXE 6 X 139.7 DEPORT 20**

Jante acier Triangular Génération II Finition SILVER / GUN METAL GRAY Structure renforcée pour une utilisation Off-Road livré sans visserie ni cache moyeu se monte sur le véhicule avec de possibles modifications de carrosserie (nous consulter pour confirmer la compatibilité de votre véhicule) modèle disponible en : Largeur Diamètre Nb de trous Entraxe Déport Center bore 7 17 6 139.7 20 100.1

**Références :**

**Référence : 357100.1GM**  
Prix : **139,00 € TTC/Pièce**

**EQUIPEMENTS POUR ISUZU D-MAX I (EURO 3)****JANTE ACIER GOSS MODULAR GENERATION II  
BLACK 7 X 16 ENTRAXE 6 X 139.7 DEPORT 20**

Jante acier Modular Génération II Finition BLACK Structure renforcée pour une utilisation Off-Road livré sans visserie ni cache moyeu se monte sur le véhicule avec de possibles modifications de carrosserie (nous consulter pour confirmer la compatibilité de votre véhicule) modèle disponible en : Largeur Diamètre Nb de trous Entraxe Déport Center bore 7 16 6 139.7 20 100.1

**Références :**

**Référence : 428100.1BK**  
Prix : **108,00 € TTC/Pièce**

**JANTE ACIER GOSS MODULAR GENERATION II  
BLACK 7 X 17 ENTRAXE 6 X 139.7 DEPORT 20**

Jante acier Modular Génération II Finition BLACK Structure renforcée pour une utilisation Off-Road livré sans visserie ni cache moyeu se monte sur le véhicule avec de possibles modifications de carrosserie (nous consulter pour confirmer la compatibilité de votre véhicule) modèle disponible en : Largeur Diamètre Nb de trous Entraxe Déport Center bore 7 17 6 139.7 20 100.1

**Références :**

**Référence : 457100.1BK**  
Prix : **141,00 € TTC/Pièce**

**ELARGISSEURS DE VOIES****KIT DE 4 ELARGISSEURS DE VOIE ALUMINIUM  
HOFMANN POUR ISUZU D-MAX DE 2004 A 2020**

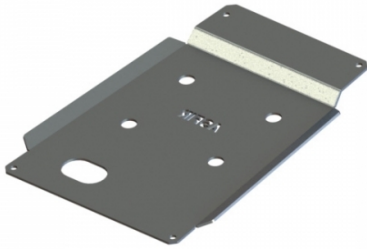
Caractéristiques : Fabrication allemande Alliage spécifique Homologation TÜV Stabilité directionnelle accrue Axe de centrage Largeur 23 mm avant Largeur 30 mm arrière Caractéristiques techniques : LARGEUR (mm): 23 avant et 30 arrière Marque: ISUZU Modèle: D-MAX PCD: 6 x 139.7 vendu en kit de 4

**Références :**

**Référence : HSPVA06IDM**  
Prix : **338,00 € TTC/Kit**

## PARE-CHOCS & PROTECTIONS

### BLINDAGES / SKIS DE PROTECTION



#### **BLINDAGE BOITE DE VITESSE ASFIR 6 MM POUR ISUZU D-MAX A PARTIR DE 2004**

L'équipementier Asfir est une référence dans la fabrication de protections pour tous les véhicules 4x4. Les blindages Asfir offrent un bon rapport qualité / prix. Asfir offre un large éventail de plaques qui couvrent une grande partie des dessous de carrosserie des véhicules, tels que, le réservoir de carburant, la boîte de transfert, la boîte de vitesse, le train avant etc... Les blindages Asfir sont en aluminium de qualité (6mm) et se fixent sur les points d'origine du véhicule, ils sont...

**Références :**

**Référence : AS530063**

Prix : **201,68 € TTC/Pièce**



#### **BLINDAGE AVANT ASFIR 6 MM POUR ISUZU D-MAX DE 2004 A 2013**

L'équipementier Asfir est une référence dans la fabrication de protections pour tous les véhicules 4x4. Les blindages Asfir offrent un bon rapport qualité / prix. Asfir offre un large éventail de plaques qui couvrent une grande partie des dessous de carrosserie des véhicules, tels que, le réservoir de carburant, la boîte de transfert, la boîte de vitesse, le train avant etc... Les blindages Asfir sont en aluminium de qualité (6mm) et se fixent sur les points d'origine du véhicule, ils sont...

**Références :**

**Référence : AS530057**

Prix : **280,00 € TTC/Pièce**

**BLINDAGE BOITE DE TRANSFERT ASFIR 6 MM  
POUR ISUZU D-MAX DE 2003 A 2011**

L'équipementier Asfir est une référence dans la fabrication de protections pour tous les véhicules 4x4. Les blindages Asfir offrent un bon rapport qualité / prix. Asfir offre un large éventail de plaques qui couvrent une grande partie des dessous de carrosserie des véhicules, tels que, le réservoir de carburant, la boîte de transfert, la boîte de vitesse, le train avant etc... Les blindages Asfir sont en aluminium de qualité (6mm) et se fixent sur les points d'origine du véhicule, ils sont...

**Références :**

**Référence : AS530065**  
Prix : **161,35 € TTC/Pièce**

## EQUIPEMENTS POUR ISUZU D-MAX I (EURO 3)



### BLINDAGE RESERVOIR ASFIR 6 MM POUR ISUZU D-MAX DE 2004 A 2007 BOITE MANUELLE

L'équipementier Asfir est une référence dans la fabrication de protections pour tous les véhicules 4x4. Les blindages Asfir offrent un bon rapport qualité / prix. Asfir offre un large éventail de plaques qui couvrent une grande partie des dessous de carrosserie des véhicules, tels que, le réservoir de carburant, la boîte de transfert, la boîte de vitesse, le train avant etc... Les blindages Asfir sont en aluminium de qualité (6mm) et se fixent sur les points d'origine du véhicule, ils sont...

Références :

Référence : **AS530071**  
Prix : **327,44 € TTC/Pièce**

## PIÈCES RECHANGE & ENTRETIEN

### BALAI D'ESSUIE-GLACE



### BALAI D'ESSUIE GLACE 480mm DENSO

Avant - 480 mm

Informations Techniques :

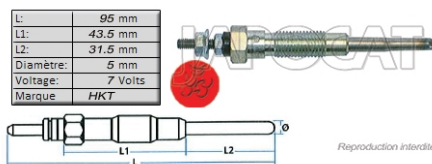
Balai essui glace avant pour : \* HONDA CRV 1996-2002 RD1 (Avant - 480mm) \* HONDA CRV II 2002- RD8 et RD9 (Avant - 480mm) \* JEEP CHEROKEE KJ 09/01- (Avant - 480mm) \* MITSUBISHI L200 01/97-06/06 K74 (480mm) \* MITSUBISHI L200 2,5DiD 2006- B4 (480mm) \* MITSUBISHI PAJERO 2,3TD 04/82-06/86 LO43/LO48 (Avant - 480mm) \* MITSUBISHI PAJERO 2,5TD 06/86-02/91 LO4/L14 (Avant - 480mm) \* MITSUBISHI PAJERO 2,5TD 02/91-08/99 V24/V44 (Avant - 480mm) \* MITSUBISHI PAJERO 2,8TD 11/93-08/99 V26/V46 (Avant - 480mm) \*...

Références :

Référence : **JSS-X48C**  
Prix : **13,50 € TTC/Pièce**

### BOUGIE DE PRÉCHAUFFAGE

L:	95 mm
L1:	43,5 mm
L2:	31,5 mm
Diamètre:	5 mm
Voltage:	7 Volts
Marque	HKT



### BOUGIE de PRECHAUFFAGE HKT

Informations Techniques :

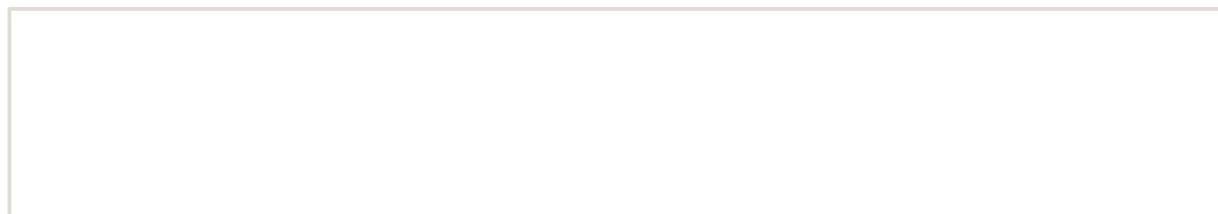
PHOTO NON CONTRACTUELLE

## EQUIPEMENTS POUR ISUZU D-MAX I (EURO 3)

**Références :**

**Référence : MGP-6904H**

**Prix : 44,72 € TTC/Pièce**



## EQUIPEMENTS POUR ISUZU D-MAX I (EURO 3)

### DIRECTION / ROTULE



Reproduction interdite

#### BIELLETTE de CREMAILLERE Equipementier Origine

Longueur 316mm

Informations Techniques :

PHOTO NON CONTRACTUELLE

Références :

Référence : MRD-8902OE

Prix : 51,19 € TTC/Pièce



JPU-2484

Reproduction interdite

#### KIT SILENT-BLOCS De crémaillère de direction Polyuréthane

Références :

Référence : SPF2484K

Prix : 111,64 € TTC/Pièce



Reproduction interdite

#### ROTULE de DIRECTION

Equipementier origine

Informations Techniques :

PHOTO NON CONTRACTUELLE

Références :

Référence : MTR-9930OE

Prix : 35,63 € TTC/Pièce



Reproduction interdite

#### ROTULE de DIRECTION

Informations Techniques :

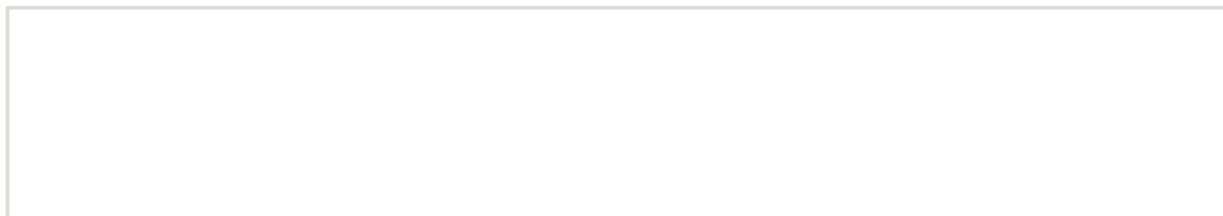
PHOTO NON CONTRACTUELLE

Références :

Référence : MTR-9930

**EQUIPEMENTS POUR ISUZU D-MAX I (EURO 3)**

Prix : **30,66 € TTC/Pièce**



## EQUIPEMENTS POUR ISUZU D-MAX I (EURO 3)



### ROTULE Inférieure Equipementier Origine

Equipementier origine

Références :

Référence : **MLB-89300E**

Prix : **61,40 € TTC/Pièce**



### ROTULE Inférieure Générique

Générique

Informations Techniques :

PHOTO NON CONTRACTUELLE

Références :

Référence : **MLB-8930**

Prix : **46,15 € TTC/Pièce**



### ROTULE Supérieure

Générique - 4 trous de fixation

Informations Techniques :

PHOTO NON CONTRACTUELLE

Références :

Référence : **MUB-8906**

Prix : **42,97 € TTC/Pièce**



### ROTULE Supérieure Equipementier Origine

Equipementier origine - 3 trous de fixation

Références :

Référence : **MUB-89300E**

Prix : **47,14 € TTC/Pièce**

## EQUIPEMENTS POUR ISUZU D-MAX I (EURO 3)



### ROTULE Supérieure Générique

Générique - 3 trous de fixation

*Informations Techniques :*

*PHOTO NON CONTRACTUELLE*

**Références :**

**Référence : MUB-8930**

**Prix : 28,61 € TTC/Pièce**

## ECLAIRAGE



**IDM00-63002**

*Reproduction interdite*

### OPTIQUE DROIT POUR ISUZU D-MAX

*Informations Techniques :*

*Pour : - ISUZU D-MAX 2,5 et 3,0TD 04- TFS6/TFS7/TFS8 (Manuel - Jusqu'à 2007)*

**Références :**

**Référence : IDM00-63002**

**Prix : 122,27 € TTC/Pièce**



### OPTIQUE GAUCHE POUR ISUZU D-MAX

*Informations Techniques :*

*Pour : - ISUZU D-MAX 2,5 et 3,0TD 04- TFS6/TFS7/TFS8 (Manuel - Jusqu'à 2007)*

**Références :**

**Référence : IDM00-63001**

**Prix : 145,99 € TTC/Pièce**

## EQUIPEMENTS POUR ISUZU D-MAX I (EURO 3)



### ANTI BROUILLARD DE PARE CHOC AVANT DROIT POUR ISUZU D-MAX

*Informations Techniques :*

Pour : - ISUZU D-MAX 2,5 et 3,0TD 04- TFS6/TFS7/TFS8 (Jusqu'à 2007)

**Références :**

**Référence : IDM00-69002**

Prix : **62,38 € TTC/Pièce**



### ANTI BROUILLARD DE PARE CHOC AVANT GAUCHE POUR ISUZU D-MAX

*Informations Techniques :*

Pour : - ISUZU D-MAX 2,5 et 3,0TD 04- TFS6/TFS7/TFS8 (Jusqu'à 2007)

**Références :**

**Référence : IDM00-69001**

Prix : **62,38 € TTC/Pièce**



### FEU ARRIERE DROIT POUR ISUZU D-MAX

*Informations Techniques :*

Pour : - ISUZU D-MAX 2,5 et 3,0TD 04- TFS6/TFS7/TFS8 (Jusqu'à 2007)

**Références :**

**Référence : IDM00-70002**

Prix : **120,37 € TTC/Pièce**

## EQUIPEMENTS POUR ISUZU D-MAX I (EURO 3)



### FEU ARRIERE GAUCHE POUR ISUZU D-MAX

#### Informations Techniques :

Pour : - ISUZU D-MAX 2,5 et 3,0TD 04- TFS6/TFS7/TFS8 (Jusqu'à 2007)

#### Références :

Référence : IDM00-70001

**EQUIPEMENTS POUR ISUZU D-MAX I (EURO 3)**Prix : **90,28 € TTC/Pièce****EMBRAYAGE****KIT EMBRAYAGE RENFORCE XTREME OUTBACK  
+20% 300NM POUR ISUZU D-MAX 2.5L / 3L  
JUSQU'A 2007**

Disque d'embrayage renforcée avec revêtement organique et mécanisme renforcé (avec une pression supérieure). La pédale d'embrayage peut éventuellement devenir sensiblement plus dure (augmentation de tenue 25 %) Utilisation Idéale pour tracter les remorques ou fonctionnement avec une charge spéciale, loisirs, dunes kit complet : Disque d'embrayage mécanisme butée roulement kit adapté pour les véhicules suivants : ISUZU D-MAX 2.5L et 3L jusqu'a 2007 dimensions : 250 x 24 x...

**Références :****Référence : KGM25003-1A**Prix : **547,00 € TTC/Kit****KIT EMBRAYAGE COMPLET D'ORIGINE POUR  
ISUZU D-MAX****Informations Techniques :**

Pour : - ISUZU D-MAX 2,5 et 3,0TD 04- TFS6/TFS7/TFS8 (Tous - Diamètre 250mm - 24 cannelures)

**Références :****Référence : MCK-1101A**Prix : **373,31 € TTC/Kit**

## EQUIPEMENTS POUR ISUZU D-MAX I (EURO 3)



### KIT EMBRAYAGE Complet

A partir de 2007 - Diamètre 275mm - 24 cannelures

Références :

**EQUIPEMENTS POUR ISUZU D-MAX I (EURO 3)**

Référence : MCK-1924  
Prix : 517,66 € TTC/Pièce

**KIT EMBRAYAGE Générique**

Références :

Référence : MCK-1101  
Prix : 248,40 € TTC/Pièce

**KIT EMBRAYAGE RENFORCE XTREME OUTBACK  
+20% 460NM AVEC VOLANT MOTEUR POUR ISUZU  
D-MAX EURO3 3L TURBO DIESEL**

Disque d'embrayage renforcée avec revêtement organique et mécanisme renforcé (avec une pression supérieure). La pédale d'embrayage peut éventuellement devenir sensiblement plus dure (augmentation de tenue 25 %) Utilisation Idéale pour tracter les remorques ou fonctionnement avec une charge spéciale, loisirs, dunes kit complet : Disque d'embrayage mécanisme butée roulement VOLANT MOTEUR kit adapté pour les véhicules suivants : ISUZU D-MAX EURO3 3L TURBO...

Références :

Référence : KGM28530-1A  
Prix : 1 430,00 € TTC/Kit

**REFROIDISSEMENT**

## EQUIPEMENTS POUR ISUZU D-MAX I (EURO 3)



### POMPE à EAU

A partir de 2007

Informations Techniques :

PHOTO NON CONTRACTUELLE

Références :

Référence : MWP-4105  
Prix : 98,83 € TTC/Pièce



### VISCOCOUPLEUR de Ventilateur

Jusqu'à 2007

Références :

Référence : MVF-4903  
Prix : 244,86 € TTC/Pièce

## SILENT-BLOCS



### KIT SILENT-BLOCS De crémaillère de direction Polyuréthane

Références :

Référence : SPF2484K  
Prix : 111,64 € TTC/Pièce



### KIT SILENT-BLOCS Polyuréthane

Train Avant + Arrière

Références :

Référence : KIT5112K  
Prix : 441,91 € TTC/Pièce

## EQUIPEMENTS POUR ISUZU D-MAX I (EURO 3)



### **KIT SILENT-BLOCS Polyuréthane**

Train Avant

*Informations Techniques :*

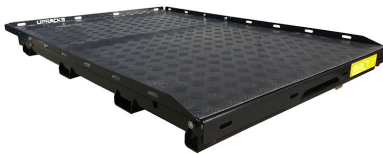
*PHOTO NON CONTRACTUELLE*

**Références :**

**Référence : KIT5112FK**  
**Prix : 338,36 € TTC/Pièce**

## EQUIPEMENT INTÉRIEUR & EXTÉRIEUR

### PLATEAU COULISSANT BENNE



### **PLATEAU COULISSANT LONGUEUR AJUSTABLE POUR BENNE DE PICKUP DOUBLE/EXTRA/SIMPLE CABINE CHARGE MAXI 600KG**

plateau coulissant s'adaptant à tous les modèles de pick up simple / double ou extra cabine Caractéristiques : Chargement accessible sans monter dans la benne grâce au plateau coulissant Possède un rebord en acier avec points d'ancrage permettant de sécuriser le contenu Sol résistant Peut se bloquer dans plusieurs positions pour une utilisation optimale Livré dans une longueur de 1443mm (double cabine standard) et peut être déployé jusqu'à une longueur de 1843mm Couleur : noir ...

**Références :**

**Référence : BEDSLIDE6**  
**Prix : 1 690,00 € TTC/Pièce**

EQUIPEMENTS POUR ISUZU D-MAX I (EURO 3)



**PLATEAU COULISSANT CARGOGLIDE DECKED  
POUR PICK UP EXTRA CABINE 1720 X 1046 MM  
OUVERTURE 75%**

Le Cargoglide 3e génération est là! Pensé pour être plus ergonomique et avec un meilleur accès au chargement que la version précédente, le Cargoglide Decked est aussi plus léger de 20% grâce notamment à une fonte notable de la hauteur du plateau. Ainsi vous gagnerez en volume utile tout en économisant du carburant et, bien sûr, sans perte de capacité de charge. Facile à installer car livré déjà préassemblé, le cargo glide est conçu en contreplaqué de 1.9cm de type marin revêtu d'une couche...

**Informations Techniques :**

*Longueur totale : 1720 mm Largeur totale : 1046 mm Largeur de la zone utilisable : 960 mm Poids: 59 kg Charge utile: 680 kg Extension d'ouverture : 75% de la longueur du cargoglide Note importante concernant la charge utile : lorsqu'un DCG1500 est installé sur un système de double plancher avec tiroir DECKED, la charge utile du plateau coulissant reste de 454 kg. Ce détail est clairement indiqué dans les instructions et sur un autocollant situé sur le support de montage du CargoGlide*

**Références :**

**Référence : DCG1500-6841**  
Prix : **2 390,00 € TTC/Pièce**



**PLATEAU COULISSANT CARGOGLIDE DECKED  
POUR PICK UP EXTRA CABINE 1720 X 1046 MM  
OUVERTURE 100%**

Le Cargoglide 2e génération est là ! Pensé pour être plus ergonomique et avec un meilleur accès au chargement que la version précédente, le Cargoglide Decked est aussi plus léger de 20% grâce notamment à une fonte notable de la hauteur du plateau. Ainsi vous gagnerez en volume utile tout en économisant du carburant et, bien sûr, sans perte de capacité de charge. Facile à installer car livré déjà préassemblé, le cargo glide est conçu en contreplaqué de 1.9cm de type marin revêtu d'une couche...

**Informations Techniques :**

*Longueur totale : 1737 mm Largeur totale : 1046 mm Largeur de la zone utilisable : 960 mm Poids : 116 kg Charge utile : 454 kg extension d'ouverture : 100% de la longueur du cargoglide*

**Références :**

**Référence : DCG1000XL-6841**  
Prix : **3 650,00 € TTC/Pièce**

MARCHEPIED

## EQUIPEMENTS POUR ISUZU D-MAX I (EURO 3)



### MARCHE PIEDS INOX POUR ISUZU D-MAX DOUBLE ET XTRA CABINE A PARTIR DE 2004

Marche-pieds inox (écartement réglable)

#### Informations Techniques :

Pour ISUZU D-MAX Double et xtra cabine à partir de 2004.

#### Références :

Référence : **P197IX**

Prix : **692,00 € TTC/Paire**

## CONSOLES & SUPPORT INSTRUMENT



### CONSOLE DE TOIT LONGITUDINALE ARB POUR ISUZU D-MAX DOUBLE CABINE A PARTIR DE 2002

Pour finaliser l'aménagement intérieur de votre 4x4, utilisez les consoles de plafond ARB Caractéristiques des consoles longitudinales : Fabriquées en ABS renforcé aux formes exactes du véhicule avec un joint en caoutchouc. Lumière LED pour les places arrières (sauf modèle simple cab ou châssis cabine) Emplacement CB ou poste format ISO Coloration dans la masse stabilisée aux UV Rangement situé au milieu de la console Lumières LED côté conducteur ou passager Support pour maintenir le...

#### Informations Techniques :

véhicule : ISUZU D-MAX Double cabine.

#### Références :

Référence : **BRCRO03**

Prix : **465,00 € TTC/Pièce**

## ROLL BAR



### ROLL BAR INOX DOUBLE TUBES Ø 76MM POUR ISUZU D-MAX DE 2003 A 2011

Roll bar inox double tubes Ø 76mm pour Isuzu D-Max de 2003 à 2011

#### Références :

Référence : **RLSS2197IX**

Prix : **895,00 € TTC/Pièce**

## EQUIPEMENTS POUR ISUZU D-MAX I (EURO 3)



### ROLL BAR INOX DOUBLE TUBES Ø 76MM POUR ISUZU D-MAX DE 2003 A 2011

Roll bar inox double tubes Ø 76mm avec marquage « D-MAX » sur la barre latérale Pour Isuzu D-Max de 2003 à 2011

Références :

Référence : RLSSK2197IX

Prix : 969,00 € TTC/Pièce



### ROLL BAR INOX TRIPLE TUBES Ø 76MM POUR ISUZU D-MAX DE 2004 A 2011

Roll bar inox triples tubes Ø 76mm avec marquage « D-MAX » sur la barre latérale Pour Isuzu D-Max de 2004 à 2011

Références :

Référence : RLSSK3197IX

Prix : 1 334,00 € TTC/Pièce



### ROLL BAR INOX TRIPLE TUBE Ø 76MM POUR ISUZU DMAX DE 2003 A 2011

Roll bar inox – Triple tube - Ø 76MM Couleur: inox

Références :

Référence : RLSS3197IX

Prix : 1 334,00 € TTC/Pièce



### ROLL BAR INOX DOUBLE TUBE Ø 63MM POUR ISUZU D-MAX DE 2003 A 2011

Roll bar inox – Double tube - Ø 63 MM Couleur: inox

Références :

Référence : RLL2197IX

Prix : 1 052,00 € TTC/Pièce

## FRANCHISSEMENT & OUTILLAGE

### BLOCAGES DE DIFFÉRENTIEL

## EQUIPEMENTS POUR ISUZU D-MAX I (EURO 3)



### BLOCAGE DE DIFFERENTIEL ARRIERE AIR LOCKER POUR ISUZU D-MAX (vendu sans compresseur)

Blocage ARB arrière pour - Isuzu D-Max 2.5l 06/ 12 -> D-Max 3.0l de 03 - 05/12 Trooper 83 à 93 2,8 TD et V6 - Opel Campo 3.1l 01/97-02 Campo 3.1 l jusqu'à 12/96 Monterey jusqu'à 04/98 LE BLOCAGE ARB COMPREND : (livré sans compresseur) le différentiel, la tuyauterie, les raccords, la notice de montage, les instructions d'utilisation et la liste des pièces détachées. Quand un véhicule prend un virage, la roue extérieure parcourt une plus grande...

#### Références :

Référence : RD261

Prix : 1 290,00 € TTC/Pièce