

Anbauanleitung: Unterfahrschutz Motor für BAW 212 ab 26

AL: 2448-00

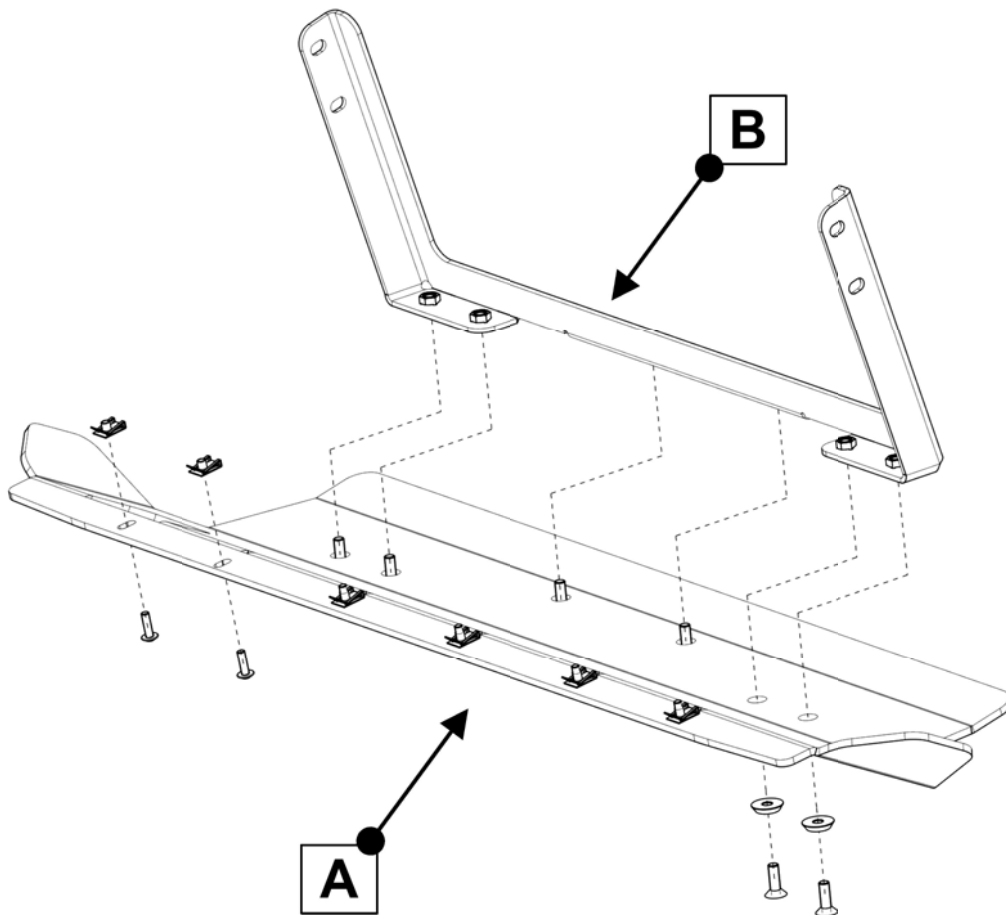
Best.Nr.: 29-T130101

Montagezeit: ca. 60 min.

***Hier sehen sie den fertig montierten Unterfahrschutz.
Bevor sie mit der Montage beginnen, lesen sie bitte diese Anleitung gut durch.***

*Here you see the ready mounted skid plate.
Before you start fitting, please read and understand this instruction manual.*





Stückliste

29-T130101

Schraubensatz

1x Schutzblech (A)
1x Halterung (B)

Anleitung AL2448

6x Blechmutter M6 (Würth 0501 104119)

6x Linsenkopfschraube M6 x 20

6x Senkscheibe M8 Alu

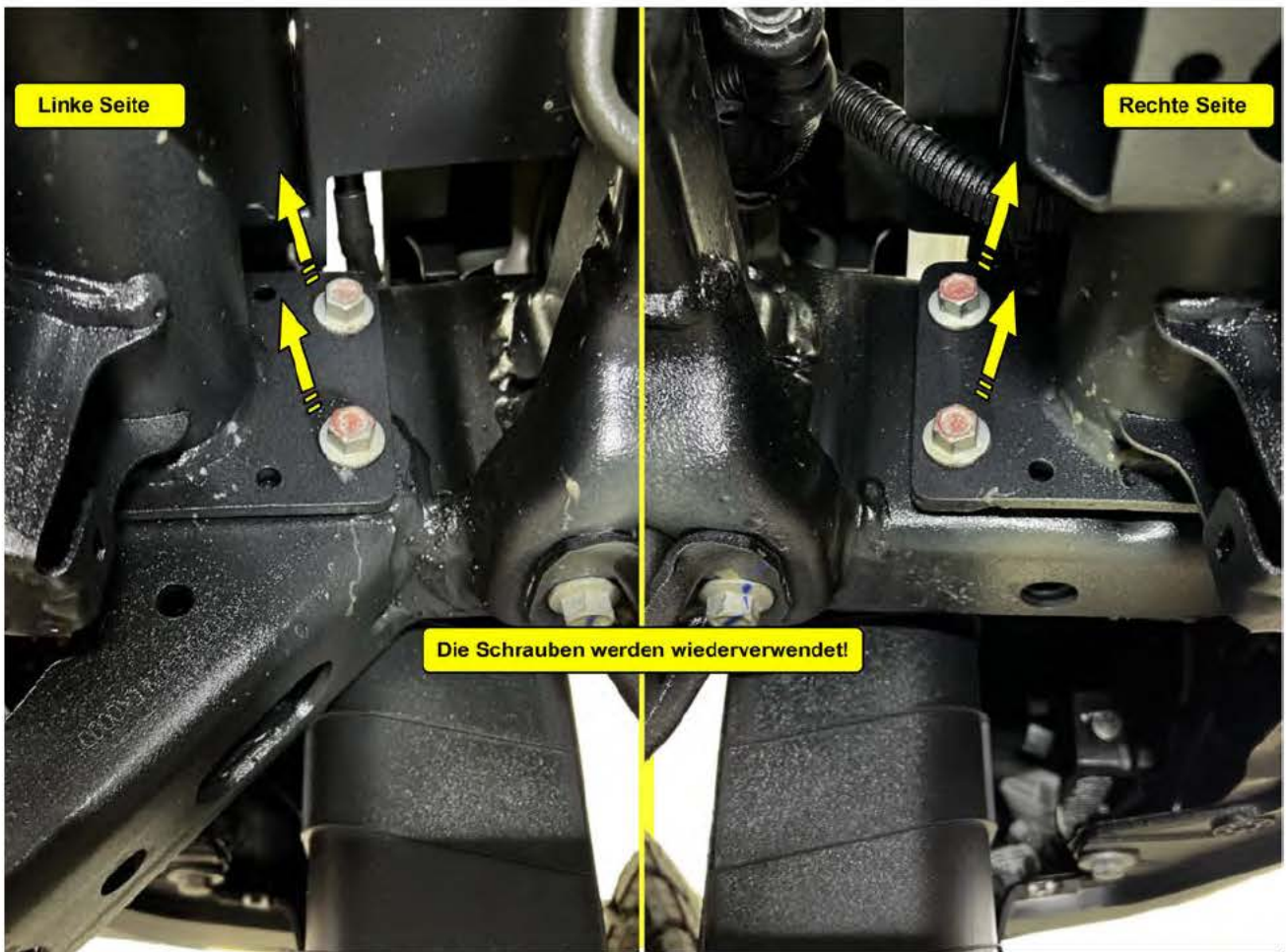
6x Senkschraube M8 x 25 (ISO14581)

Schrauben Anzugsmomente	
Schraubengröße	Güteklasse - 8.8
M6	10 Nm
M8	25 Nm
M10	50 Nm
M12	87 Nm
M14	138 Nm
M16	210 Nm



1

Original Unterfahrschutz demontieren /
Remove the original underdrive guard

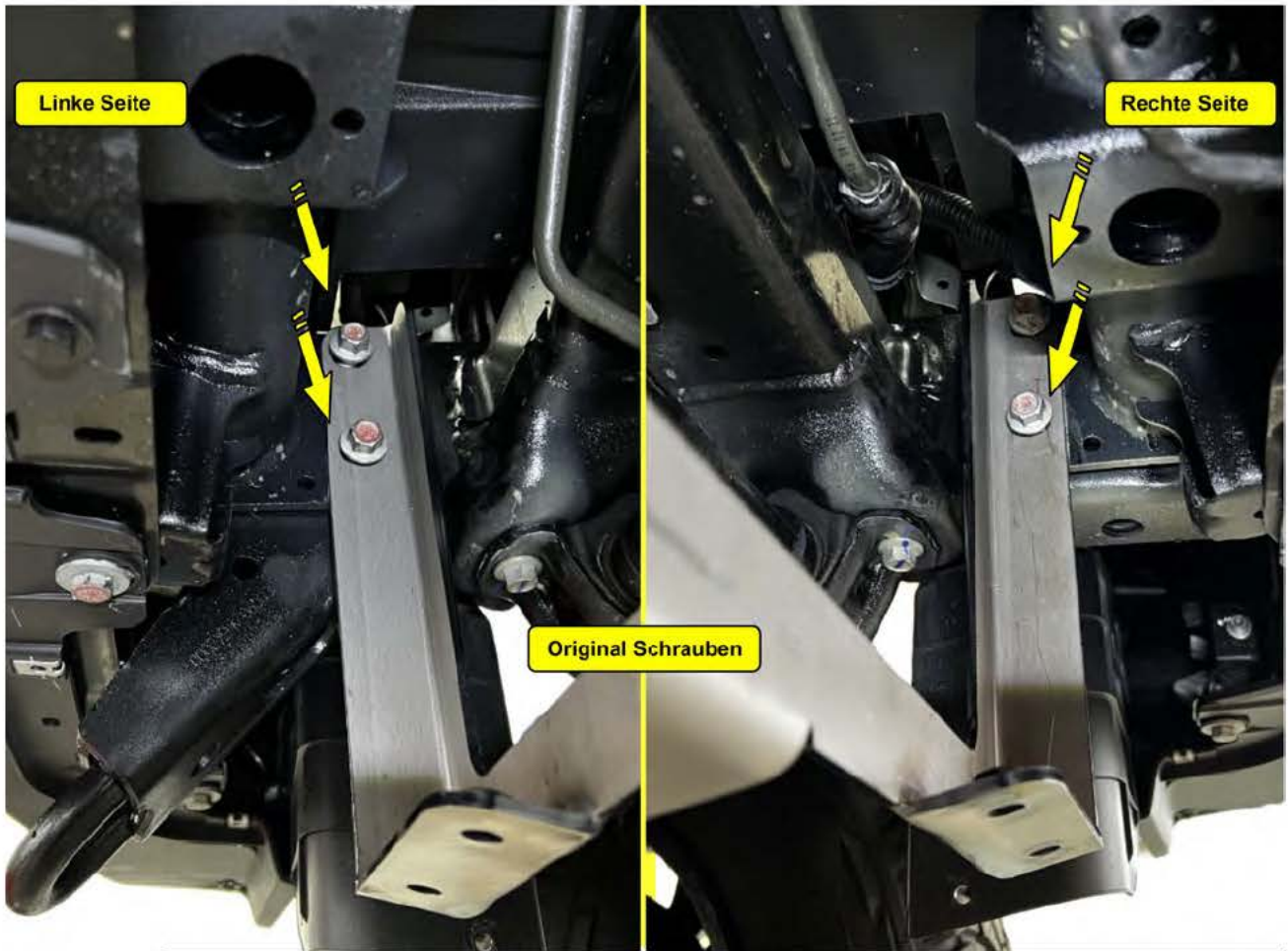


2

Traversenschrauben herausdrehen /
Remove the crossbar bolts



3 Halterung (B) anbringen /
Attach the bracket (B)

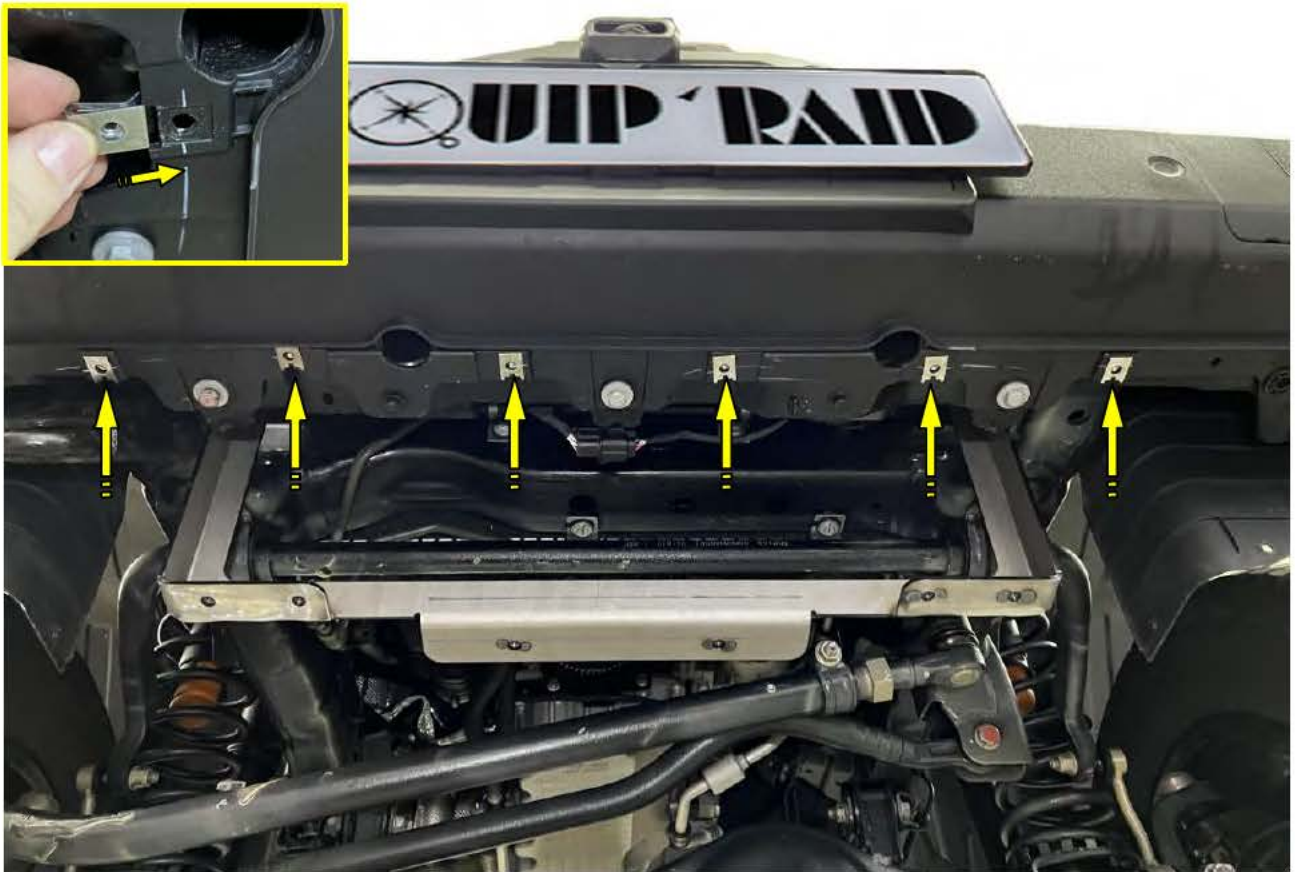


4 Halterung verschrauben /
Screw the bracket in place



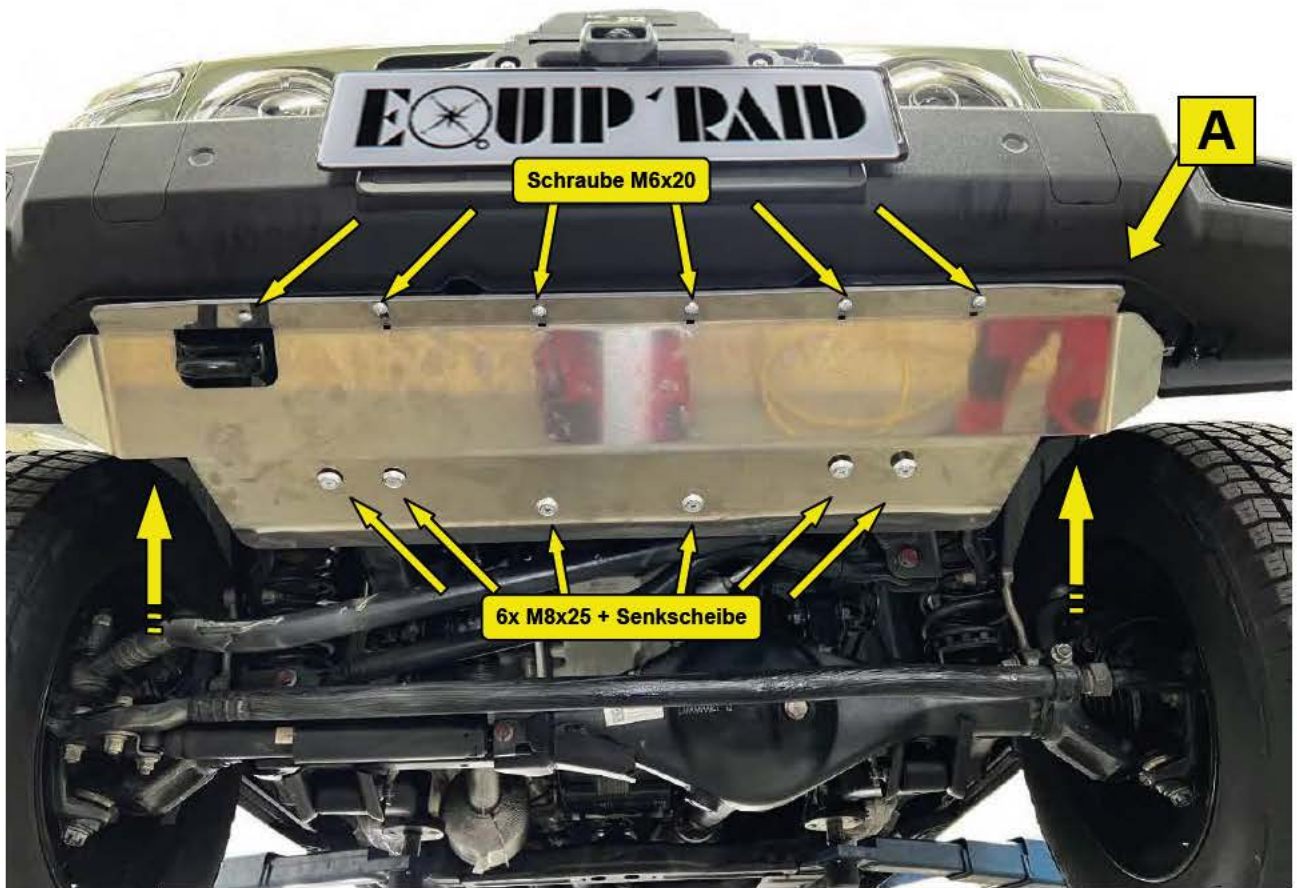
5

Original Blechmuttern entfernen /
Remove the original sheet metal nuts



6

Blechmuttern mit Gewinde aufstecken /
Thread metal nuts onto the rod



7

Schutzblech (A) verschrauben /
Screw on the skid plate (A)



8

Fertig / Finished