

Anbauanleitung: Unterfahrschutz Front
Dacia Bigster ab 2025

AL: 2426-00

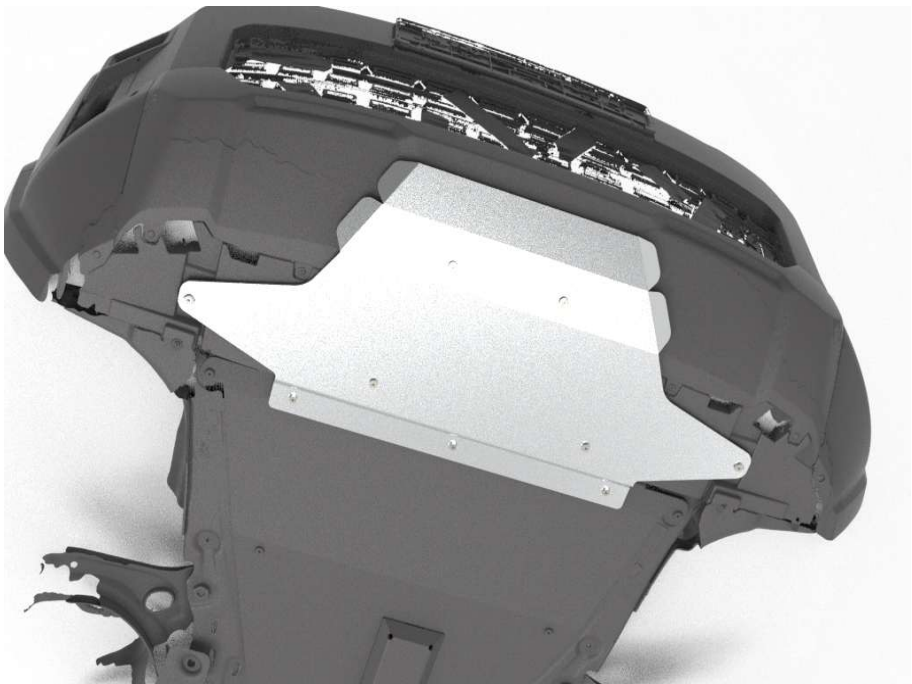
Best.Nr.: 29-T110205

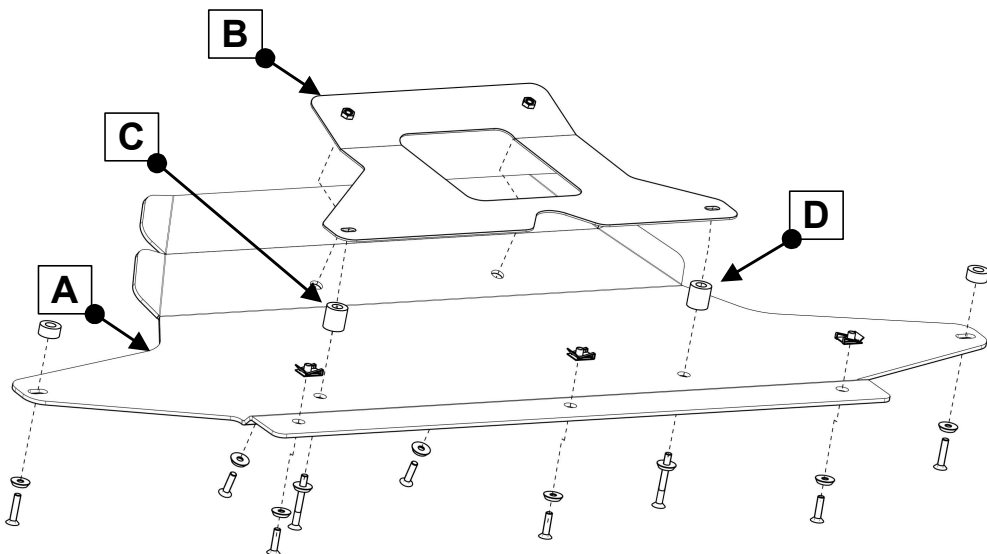
Montagezeit: ca. 60 min.

***Hier sehen sie den fertig montierten Unterfahrschutz.
Bevor sie mit der Montage beginnen, lesen sie bitte diese Anleitung gut durch.***

Dieser Unterfahrschutz ist nur mit dem Unterfahrschutz mit der Artikelnummer 29-T110201 montierbar!

*Here you see the ready mounted skid plate.
Before you start fitting, please read and understand this instruction manual.
This underride guard can only be fitted with the underride guard with item number 29-T110201!*





Stückliste

Schraubensatz

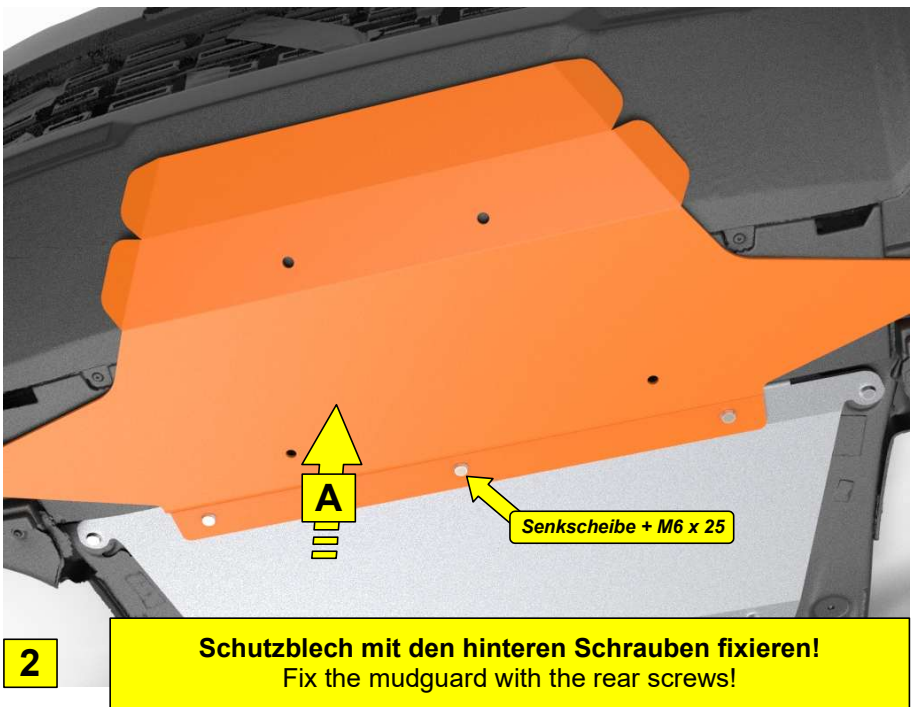
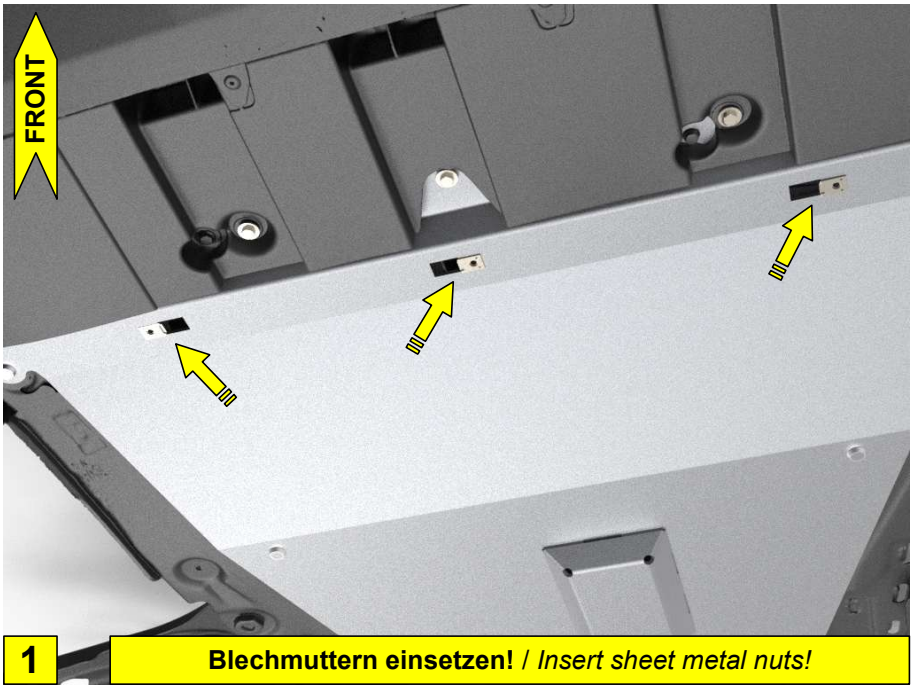
- 1x Schutzblech (A)
- 1x Halteblech (B)
- 2x Distanzhülse lang (C)
- 2x Distanzhülse kurz (D)

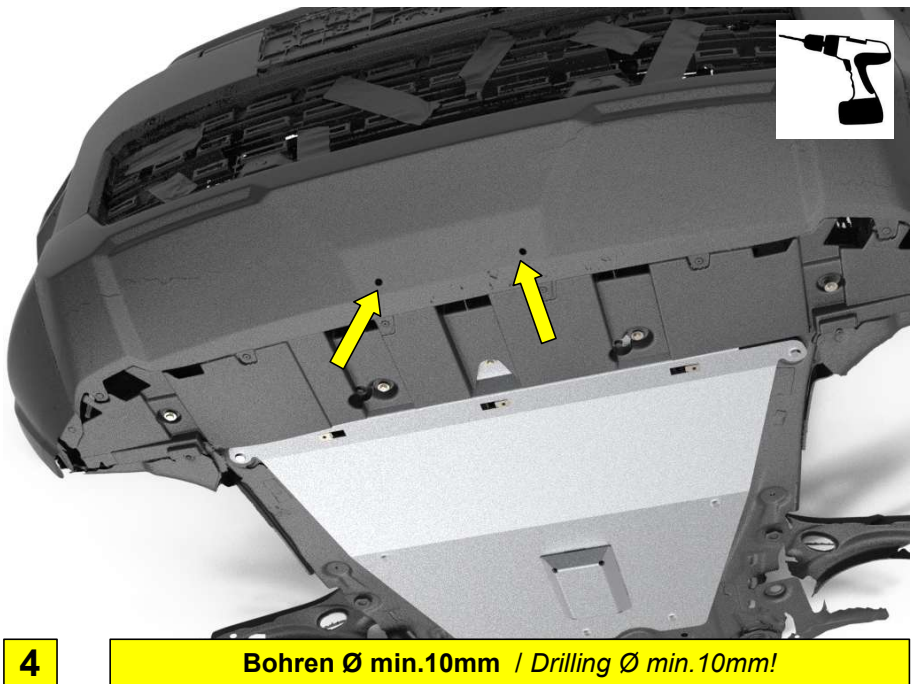
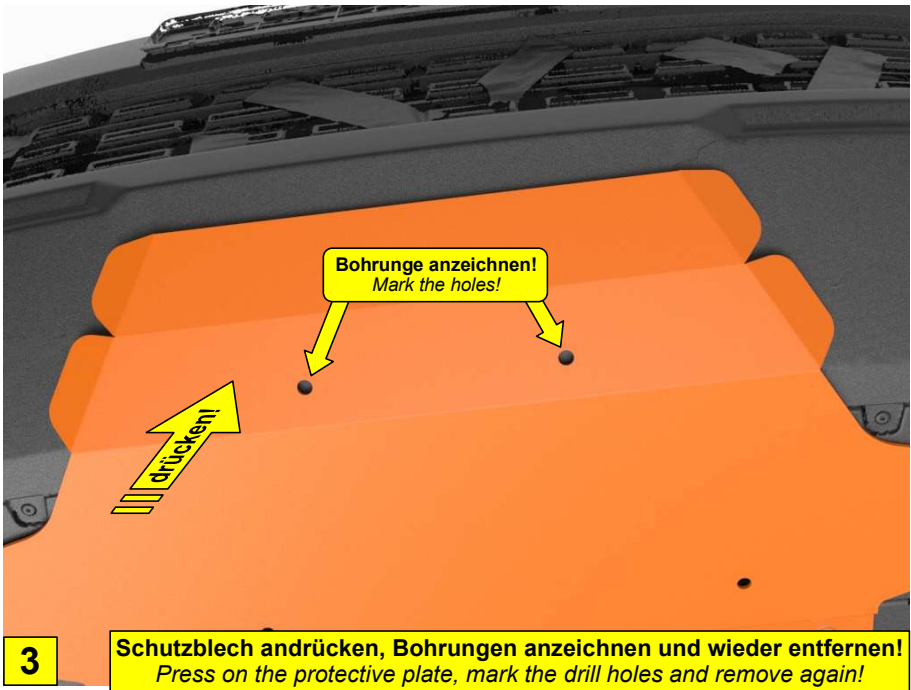
1x Anleitung AL2426

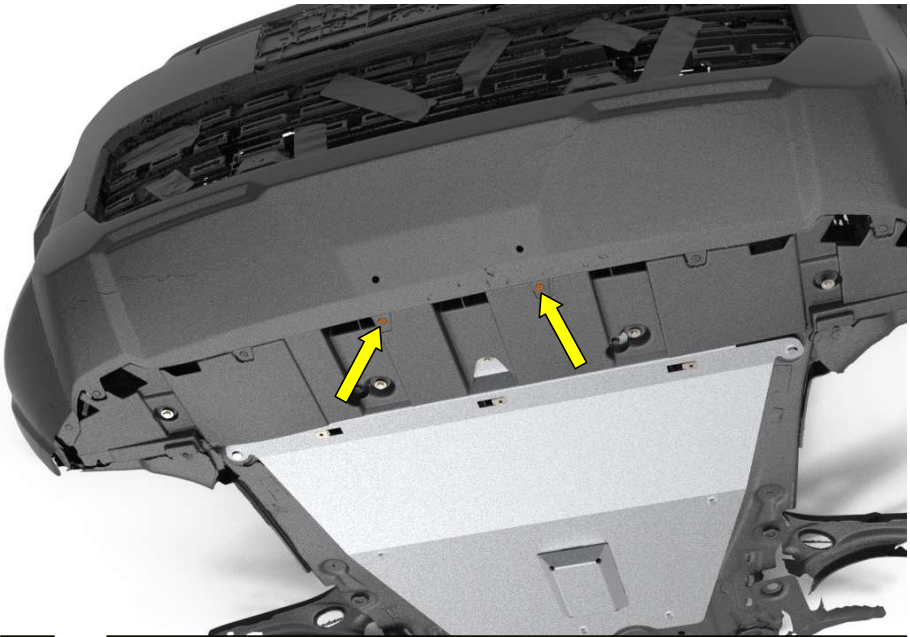
- 9x Senkscheibe M6 Alu
- 5x Senkschraube M6 x 25 (ISO14581)
- 2x Senkschraube M6 x 30 (ISO14581)
- 2x Senkschraube M6 x 55 (ISO14581)

3x Blechmutter M6, Typ6

Schrauben Anzugsmomente	
Schraubengröße	Güteklasse - 8.8
M6	10 Nm
M8	25 Nm
M10	50 Nm
M12	87 Nm
M14	138 Nm
M16	210 Nm

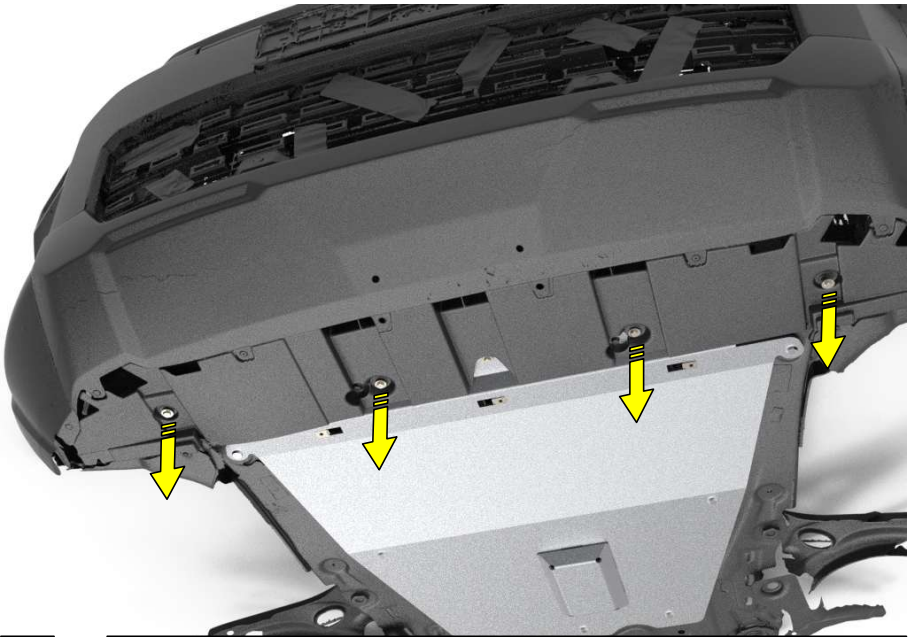






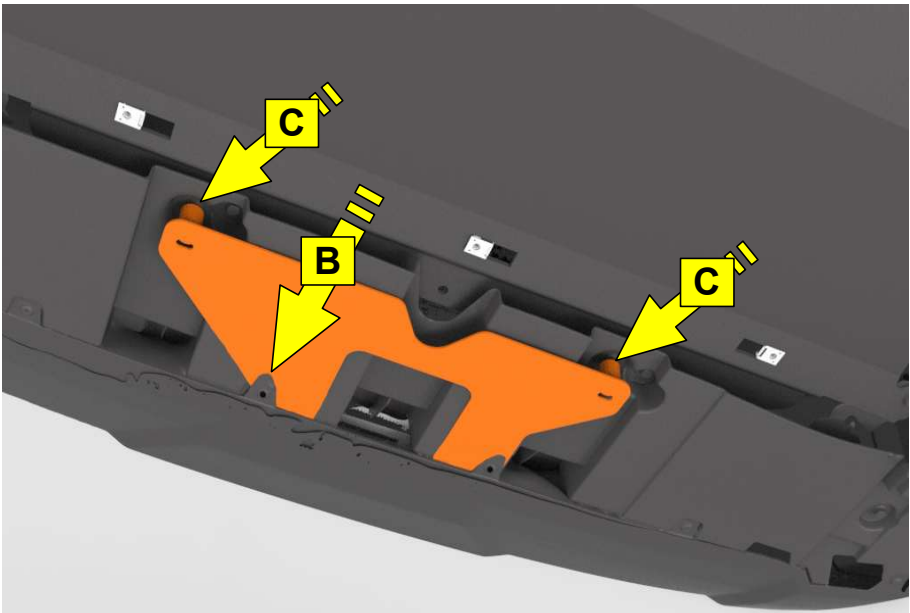
5

Nieten ausbohren! / Drill out rivets!



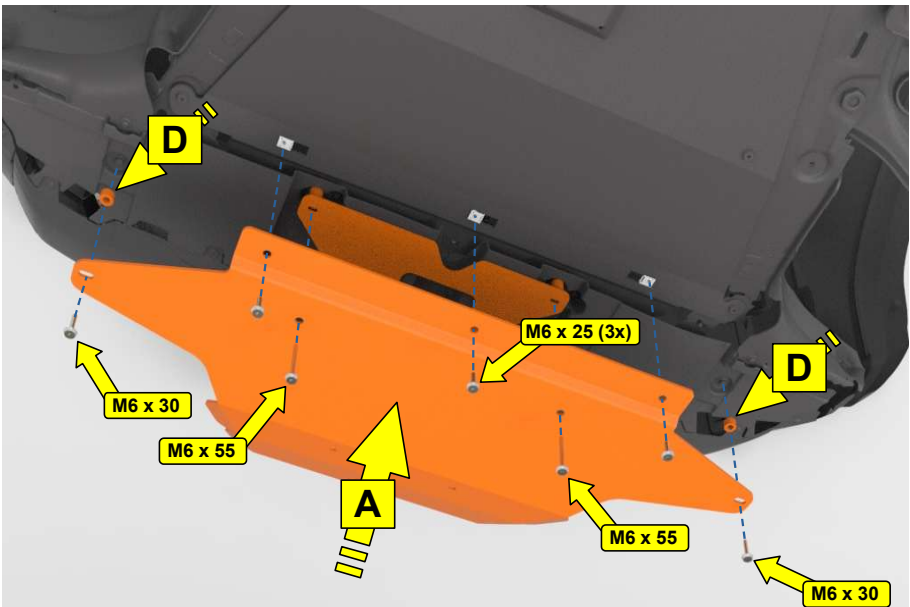
6

Schrauben entfernen! / Remove the Screws!



7

Halteblech unter den Stoßfänger schieben und die langen Hülsen platzieren!
Slide the retaining plate under the bumper and position the long sleeves.



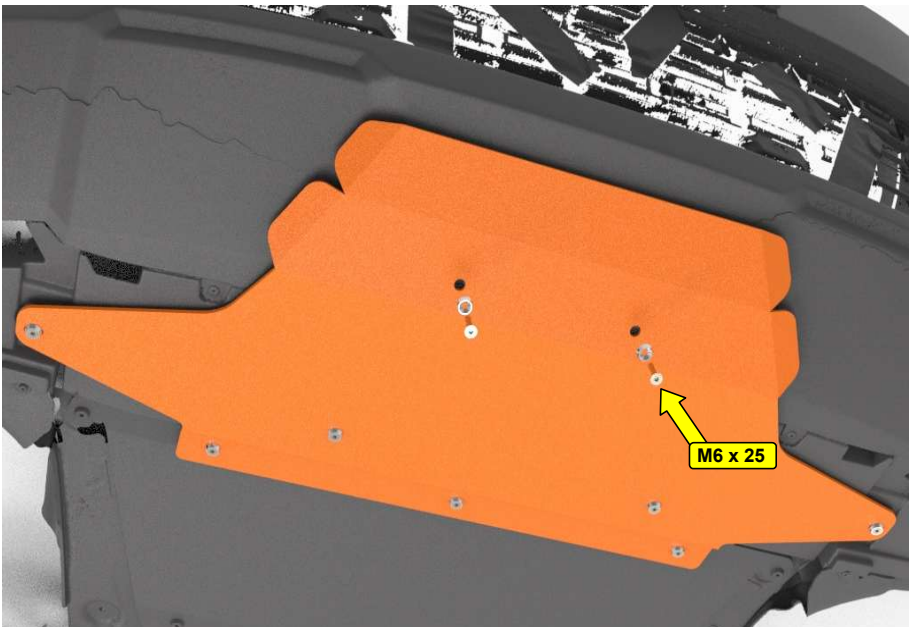
8

Schutzblech lose verschrauben! / Screw the skidplate on loosely!



9

Schrauben loose lassen! / Leave the screws loose!

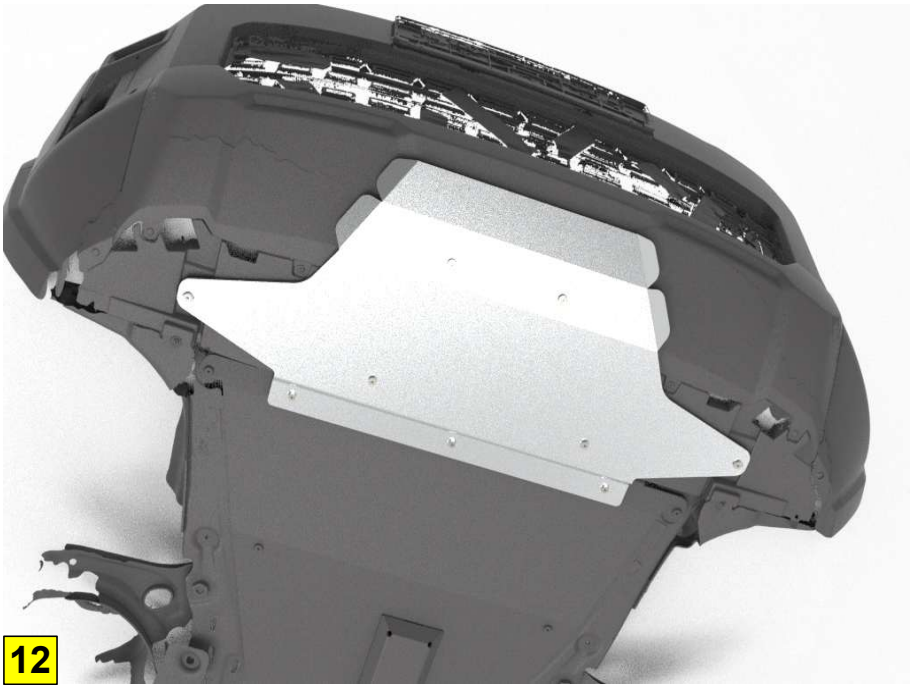


10

Schutzblech vorne verschrauben!
Screw on the protective plate at the front!



11 **Alle Schrauben, von vorne beginnend, festziehen!**
Tighten all screws starting from the front!



12