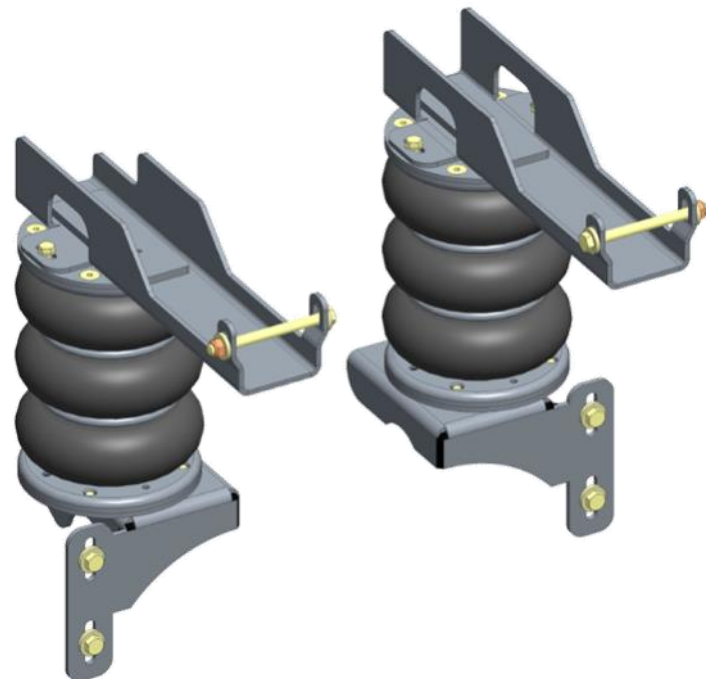


**NR-197564-B, NR-197564-C,
NR-197564-CS, NR-197564-CS1**
Mercedes Sprinter
Not for lowered chassis C15

**MAX COMFORT.
MAX CONTROL.
MAX SAFETY.**



NL Montage handleiding
EN Fitting instructions
DE Einbau Anleitung
FR Guide d'installation



Suspension
Systems



NR-197564-B, NR-197564-C, NR-197564-CS, NR-197564-CS1

NL Inhoudsopgave

1. Voorwoord	3
2. Technische gegevens	5
3. Montage luchtveer montagebeugels en balgen	6
4. Montage NR-197564-B, Air Master Basic	12
5. Montage NR-197564-C, Air Master Comfort, universeel bedienpaneel	13
6. Montage NR-197564-CS, Air Master Comfort, voertuig specifiek bedienpaneel	14
7. Montage NR-197564-CS1, Air Master Comfort, voertuig specifiek bedienpaneel	17
8. Schema, Air Master Comfort	20

EN Index

1. Introduction	3
2. Technical Specification	5
3. Fitting the air suspension brackets and bellows	6
4. Montage NR-197564-B, Air Master Basic	12
5. Montage NR-197564-C, Air Master Comfort, universal control panel	13
6. Montage NR-197564-CS, Air Master Comfort, car specific control panel	14
7. Montage NR-197564-CS1, Air Master Comfort, car specific control panel	17
8. Diagram Air Master Comfort	20

DE Dokumentinhalt

1. Vorwort	3
2. Technische Spezifikationen	5
3. Montage Luftfederung Bügel und Balgen / Schaltplan Luftfederung	6
4. Montage NR-197564-B, Air Master Basic	12
5. Montage NR-197564-C, Air Master Comfort, universellem Bedienteil	13
6. Montage NR-197564-CS, Air Master Comfort, fahrzeugspezifisches Bedienteil	14
7. Montage NR-197564-CS1, Air Master Comfort, fahrzeugspezifisches Bedienteil	17
8. Schaltplan Air Master Comfort	20

FR Index

1. Introduction	3
2. Spécifications techniques	5
3. Installation des suspensions pneumatiques	6
4. Montage NR-197564-B, Air Master Basic	12
5. Montage NR-197564-C, Air Master Comfort, panneau de commande universel	13
6. Montage NR-197564-CS, Air Master Comfort, panneau de commande spécifique au véhicule	14
7. Montage NR-197564-CS1, Air Master Comfort, panneau de commande spécifique au véhicule	17
8. Schéma Air Master Comfort	20



NR-197564-B, NR-197564-C, NR-197564-CS, NR-197564-CS1

NL 1. Voorwoord

- Hartelijk dank voor de aankoop van de MAD hulpluchtveerset. Lees voorafgaand de montage deze inbouw instructies goed door.
- Het monteren van de hulpluchtveerset dient te gebeuren door een ter zake kundige monteur. Schade door ondeskundige montage of door wijzigingen aan het product vallen buiten de garantie van MAD.
- De hulpluchtveerset kan worden besteld met verschillende besturingssystemen. De montagebeugels en balgen voor deze verschillende besturingen zijn gelijk. Kijk voor de montage van het besturingssysteem in het daarvoor bestemde deel van deze montagehandleiding.
- Monteer originele delen van de auto volgens voorschriften in het werkplaatshandboek.
- Bescherm metalen delen met een corrosie-werende coating.
- Controleer de afstelling van de koplamphoogte, en indien nodig opnieuw afstellen.
- Op de volgende pagina vindt u de QR codes en URL's om de betreffende documenten van deze set te downloaden

EN 1. Introduction

- Thank you for purchasing the MAD air suspension kit. Read these installation instructions carefully before mounting.
- The installation of the auxiliary air spring kit must be done by a qualified technician. Damage due to improper assembly or modifications to the product is excluded from MAD warranty.
- The auxiliary air kit can be ordered with different operating systems. The mounting brackets and bellows for these different controls are the same. For installation of the operating system, refer to the appropriate part of this installation manual.
- Mount original parts of the vehicle according to the instructions in the workshop manual.
- Protect metal parts with an anti-corrosion coating.
- Check the headlight beams, readjust if necessary.
- On the following page you will find the QR codes and URLs to download the relevant documents of this set

DE 1. Vorwort

- Vielen Dank für den Kauf MAD Zusatzluftfederung. Lesen Sie die Installationsanweisungen vor der Installation.
- Montage des Zusatzluftfederung sollte von einem qualifizierter Mechaniker durchgeführt werden. Schäden durch unsachgemäße Montage oder Änderungen am Produkt sind von der MAD-Garantie ausgeschlossen.
- Die Zusatzluftfederung kann mit unterschiedlichen Betriebssystemen bestellt werden. Die Befestigungsbügel und Balgen an den verschiedenen Betriebssystemen sind die gleichen. Für die Installation des Betriebssystems, siehe den entsprechenden Teil dieser Installationsanleitung.
- Original-Fahrzeugteile gemäß den Anweisungen im Werkstatthandbuch montieren.
- Schützen Sie Metallteile mit einer Korrosionsschutzbeschichtung.
- Kontrollieren Sie die Scheinwerferhöhe, ggf. stellen Sie die Scheinwerferhöhe neu ein.
- Auf der folgenden Seite finden Sie die QR-Codes und URLs zum Herunterladen der relevanten Dokumente dieses Sets

FR 1. Introduction

- Merci d'avoir acheté le kit de suspensions pneumatiques MAD. Nous vous rappelons de lire attentivement ces instructions de montage avant l'installation.
- L'installation du kit de suspensions pneumatiques doit être effectuée par un technicien qualifié. Les dommages causés par un montage incorrect ou des modifications du produit sont exclus de la garantie MAD.
- Le kit de suspensions pneumatiques peut être commandé avec différents systèmes de commande. Les supports de fixation et les coussins d'air sont identiques, peu importe le type de système de commande commandé. Pour l'installation du système de commande, reportez-vous à la partie du manuel d'installation dédiée à cela.
- Montez les pièces d'origine du véhicule selon les instructions du manuel d'installation.
- Protégez les pièces métalliques avec un revêtement anti-corrosion.
- Vérifiez le réglage de la hauteur des phares et ajustez-le si nécessaire.
- Sur la page suivante, vous trouverez les QR codes et les URL permettant de télécharger les documents.



NR-197564-B, NR-197564-C, NR-197564-CS,
NR-197564-CS1



<https://mad-automotive.com/documents/VH1970756.pdf>



<https://mad-automotive.com/documents/TU-025652.pdf>



<https://mad-automotive.com/documents/9901.pdf>



NR-197564-B, NR-197564-C, NR-197564-CS, NR-197564-CS1

2. Technical specifications

NL Luchtdruk

- De minimale luchtdruk bedraagt **0,5** bar.
- De bedrijfsdruk ligt tussen de **1,0 - 3,0** bar.
- De maximale geoorloofde luchtdruk bedraagt **7,0** bar.
- De maximale luchtdruk is alleen voor de parkeerstand en tijdens het rangeren geoorloofd.

EN Air pressure

- The minimum necessary air pressure is **0,5** bar.
- The operating pressure is between **1,0 - 3,0** bar.
- The maximum permitted air pressure is **7,0** bar.
- The maximum air pressure is only allowed for parking and manoeuvring the vehicle.

DE Luftdruck

- Der min. erforderliche Luftdruck beträgt **0,5** bar.
- Der Betriebsdruck liegt zwischen **1,0 - 3,0** bar.
- Der max. erlaubte Luftdruck beträgt **7,0** bar.
- Der max. Luftdruck ist nur für den Stand und Rangierfahrten zulässig.

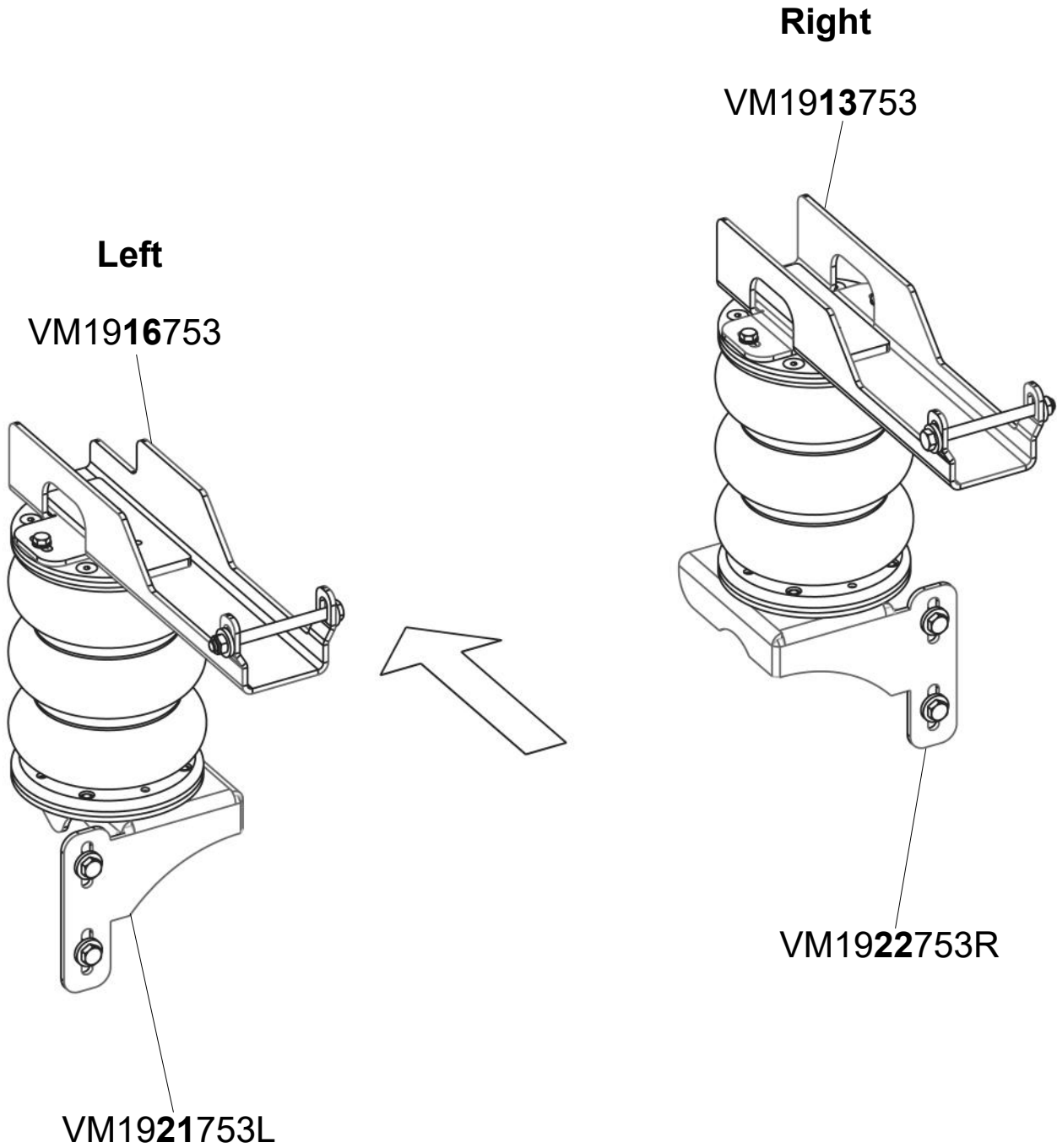
FR Pression d'air

- La pression d'air minimale nécessaire est de **0,5** bar.
- La pression de fonctionnement est entre **1,0 - 3,0** bars.
- La pression d'air maximale autorisée est de **7,0** bars.
- La pression d'air maximale n'est autorisée que pour stationner et manoeuvrer le véhicule.



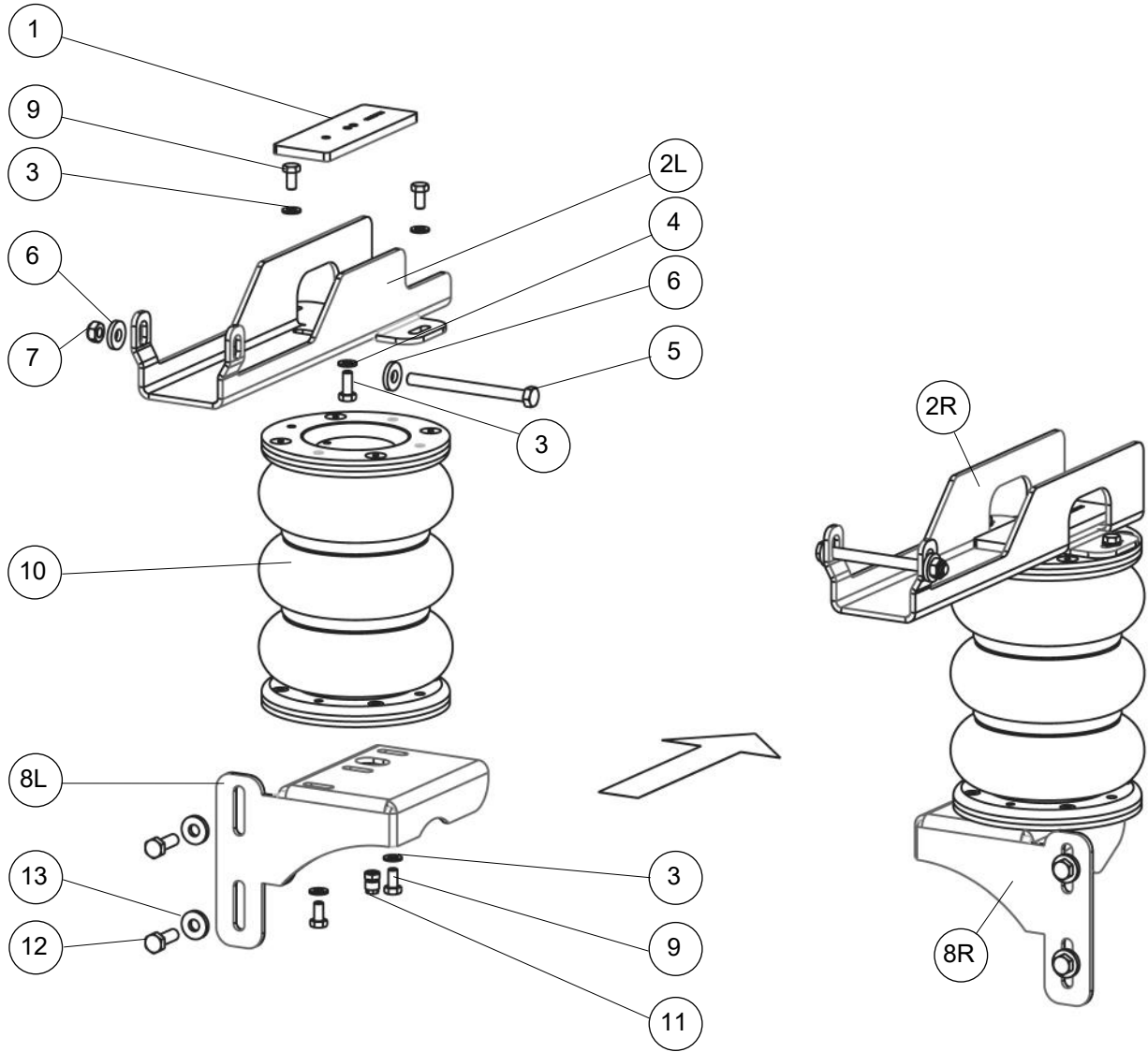
NR-197564-B, NR-197564-C, NR-197564-CS,
NR-197564-CS1

3. Fitting the air suspension brackets and bellows





NR-197564-B, NR-197564-C, NR-197564-CS,
NR-197564-CS1

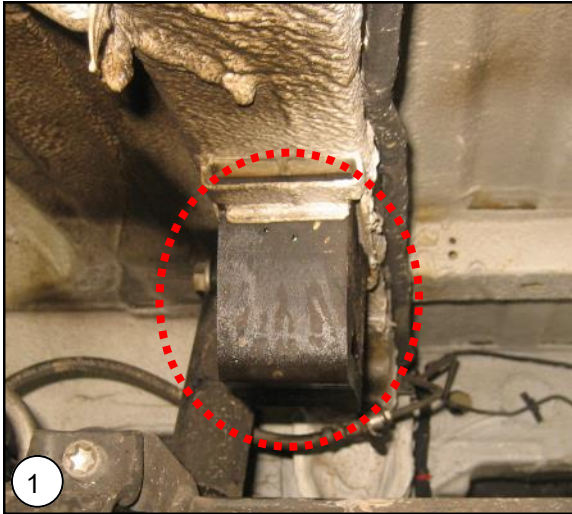




**NR-197564-B, NR-197564-C, NR-197564-CS,
NR-197564-CS1**

Bill of material: Brackets and bellows

Item	Part nr	Name	Quantity
1	VM1914753	Upper bracket plate	2
2L	VM1916753	Upper Left bracket	1
2R	VM1913753	Upper Right bracket	1
3	M8x20 DIN933	Bolt M8x20 DIN933	2
4	VC03107	Lock washer M8	10
5	M10x120 DIN933	Bolt M10x120 DIN933	2
6	M10 DIN7349	Washer M10 DIN7349	4
7	M10 DIN985	Lock nut M10 DIN985	2
8L	VM1921753	Bottom Left bracket	1
8R	VM1922753	Bottom Right bracket	1
9	8650110	Bolt M8x16 DIN933	8
10	VB58014	Air bellow	2
11	VF01023	Air connector straight	2
12	M10x30 DIN933	Bolt M10x30 DIN933	4
13	VC03108	Lock washer M10	4



NL Verwijder beide aanslagrubbers van het chassis.

EN Remove both bump stop's from the chassis.

DE Entfernen Sie beide Puffern von das Chassis.

FR Retirez les deux butées en caoutchouc du châssis.



NL Plaats de klemplaten in het frame van het stootrubber.

EN Place the clamp plates in the frame of the bumpstop.

DE Legen Sie die Abdeckblecher im Rahmen des Puffer.

FR Placez les plaques de serrage dans le cadre des butées retirées précédemment .



NL Monteer de bovenplaat op de klemplaten en schroef deze vast met de M8x20 bout en ring. Gebruik VM1916753 aan de linkerzijde en VM1913753 aan de rechterzijde.

EN Mount the top plate to the clamping plates and mount it with the M8x20 bolt and ring. Use VM1916753 on the left and VM1913753 on the right.

DE Montieren Sie die obere Platte an die Klemmplatten und schrauben Sie ihn mit der M8x2 Bolzen und Ringen. Verwenden Sie VM1916753 auf der linken Seite und VM1913753 auf der rechten Seite.

FR Montez les supports de fixation supérieurs sur les plaques de serrage et vissez-les avec les boulons M8x20 et les rondelles fournis. Utilisez le support VM1916753 à gauche et le support VM1913753 à droite.



NR-197564-B, NR-197564-C, NR-197564-CS,
NR-197564-CS1



NL Zet de achterzijde van de bovenplaat vast met de M10x120 bout. **Uitvoeringen met stabilisatorstang: Gebruik de originele bout.**

EN Fix the back of the top plate with the bolt M10x120. **Versions with stabilizer bar: Use the original bolt.**

DE Befestigen Sie die Hinterseite des obere Bügels mit dem Bolzen M10x120. **Ausführungen mit Stabilisator: Verwenden Sie die Original Bolzen.**

FR Fixez l'arrière du support de fixation supérieur avec le boulon M10x120. **Versions avec barre stabilisatrice : utilisez le boulon d'origine.**

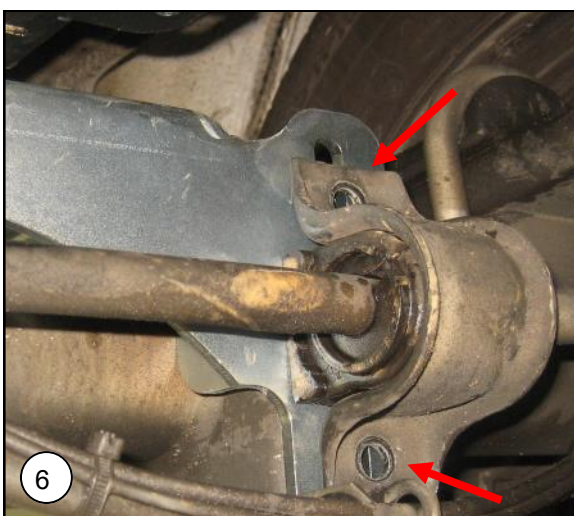


NL De onderplaat moet geplaatst worden op de bevestiging van de stabilisatiestang. Als er tape op zit, verwijder deze dan.

EN Place the bottom plate on the part where the stabilisation rod normally is placed. Remove the tape first if necessary.

DE Fixieren Sie die Bodenplatte auf dem Teil, wo der Stabilisierungsstange normalerweise platziert ist. Entferne zuerst dass Klebeband wenn Notwendig.

FR Placez le support de fixation inférieur sur la partie où la barre de stabilisation est normalement placée. Si besoin, retirez d'abord le ruban adhésif.



NL Bevestig de onderplaat met de twee meegeleverde bouten. Vergeet de veerring niet! **Uitvoeringen met stabilisatorstang: Gebruik de originele bouten.**

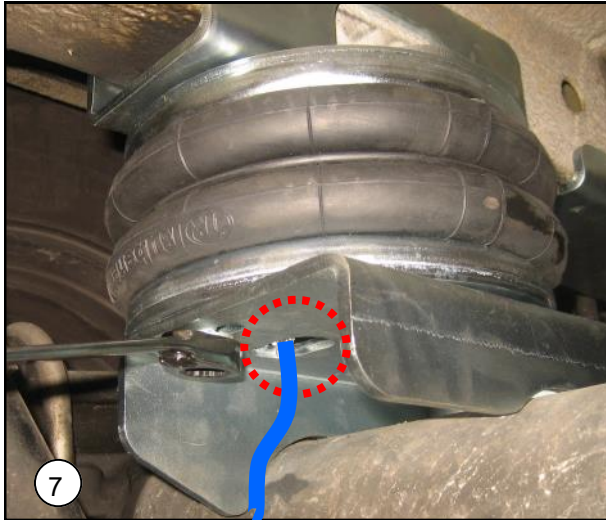
EN Secure the bottom plate with the two bolts. Don't forget the spring washers! **Versions with stabilizer bar: Use the original bolts.**

DE Sichern Sie die Bodenplatte mit den beiden Bolzen. Vergessen Sie nicht die Federscheiben! **Ausführungen mit Stabilisator: Verwenden Sie die Original Bolzen.**

FR Fixez le support de fixation inférieur avec deux boulons. N'oubliez pas les rondelles! **Versions avec barre stabilisatrice: Utilisez les boulons d'origine.**



**NR-197564-B, NR-197564-C, NR-197564-CS,
NR-197564-CS1**

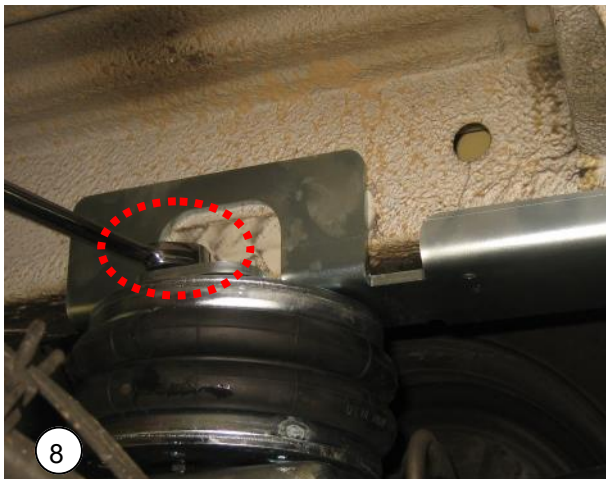


NL Plaats de luchtbalg tussen de platen en voer de lucht slang door het grote gat in de onderplaat. Sluit vervolgens de lucht slang aan op de balg.

EN Place the air bellows between the plates and run the air hose through the large hole in the bottom plate. Then connect the air hose to the bellows.

DE Stellen Sie den Luftbalgen zwischen die Bügel und führen Sie den Luftschlauch durch das große Loch in dem untere Bügel. Verbinde den Luftschlauch zu dem Luftbalgen.

FR Placez les coussins d'air entre les supports de fixation supérieur et inférieur et faites passer les tuyaux d'air par les grands trous des supports de fixation inférieurs. Raccordez ensuite les tuyaux d'air aux coussins.



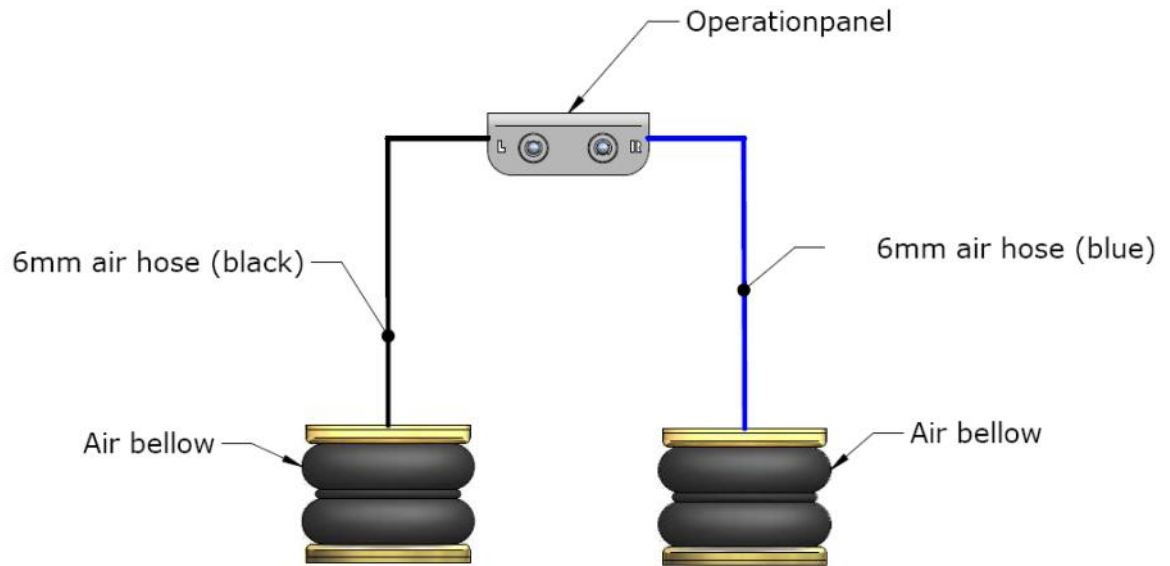
NL Let er bij het doorvoeren van de slang op dat deze niet beschadigd wordt of klemt. Zet nu de balg vast aan de boven- en onderplaat.

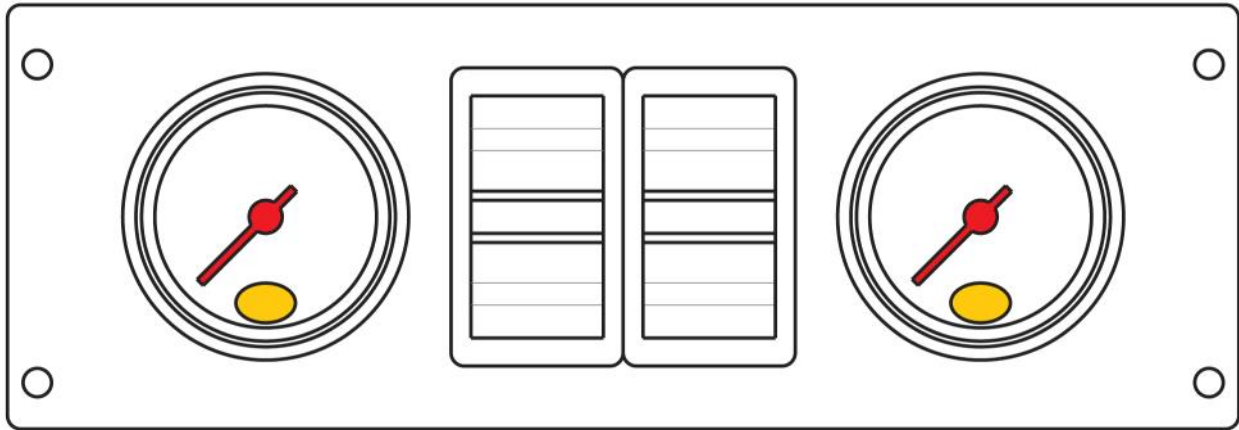
EN Make sure the hose isn't being damaged when running through the hole. Then fix the bellows to the top- and bottom plate.

DE Stellen Sie sicher, dass der Schlauch nicht beschädigt. Dann montieren Sie den Luftbalgen zu der Bügel.

FR Lors de l'introduction, veillez à ne pas endommager ou pincer les tuyaux. Fixez ensuite les coussins aux supports de fixation supérieur et inférieur.

4/5. Air Master Basic



6. Montage Air Master Comfort, universal control panel


NL Het bedieningspaneel kan op verschillende plekken worden gemonteerd. Als het paneel in de cabine van het voertuig gemonteerd wordt dan dient deze, in verband met richtlijn ECE-R 21, tussen of achter de laatste zitrij te worden geplaatst. Ook is het mogelijk om het bedieningspaneel in de laadruimte van het voertuig te plaatsen.

EN The operation panel can be fitted at several locations. If the panel has to be fitted into the cabin of the vehicle then it has to be fitted, according to ECE-R 21 between or behind the seats of the last seating row. The operation panel can also be fitted in the loading space of the vehicle.

DE Das Bedienungspaneel kann auf verschiedene Stellen montiert werden. Wann das Paneel in die Kabine des Fahrzeugs montiert wird dann soll es, nach Richtlinien ECE-R 21, zwischen die Sitzen von dem letzte Sitzreihen montiert werden. Das Paneel darf auch im Laderaum des Fahrzeugs montiert werden.

FR Le panneau de commande peut être installé à différents endroits. Si le panneau de commande est monté dans la cabine du véhicule, il doit être installé, conformément à la directive ECE-R 21 entre ou derrière la dernière rangée de sièges. Il est également possible d'installer le panneau de commande dans la soute du véhicule.



NR-197564-CS Mercedes Sprinter 907-910

7. Air Master Comfort with specific operation panel

NL

1. Het bedieningspaneel is voertuig specifiek en dient op de daarvoor bestemde plaats gemonteerd te worden. *Zie fig. 1.*
2. Leidt de leidingen en bedrading achter de hemelbekleding. Neem indien nodig de handgreep tijdelijk los.
3. Plaats het paneelbakje en schroef deze vast met vier bouten. *Zie fig. 3.*
4. Sluit de luchtleidingen en bedrading aan volgens schema.
5. Monteer het bedieningspaneel, let op dat de luchtleidingen en bedrading netjes vrij ligt van scherpe delen. *Zie fig. 4.*
6. Schroef het bedieningspaneel vast met de vier schroeven.

EN

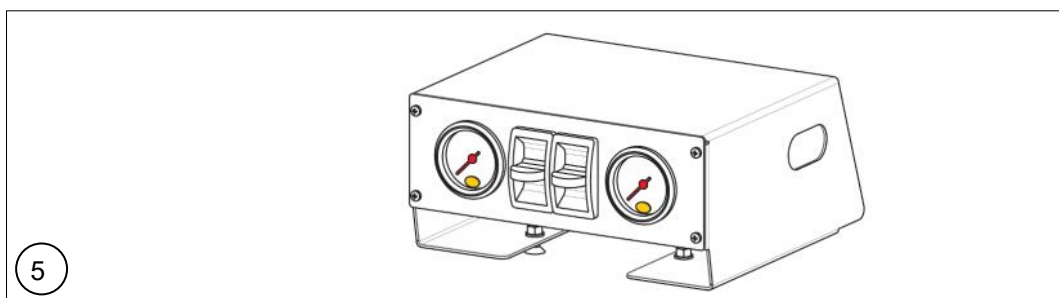
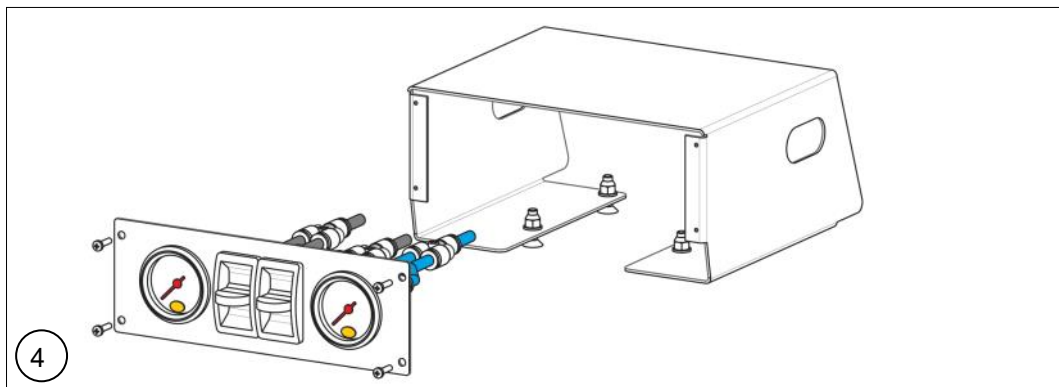
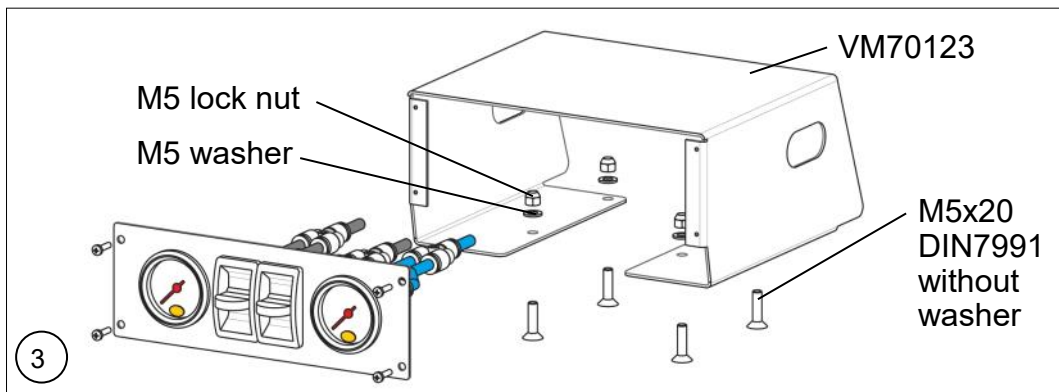
1. The operation panel is vehicle-specific and must be mounted at the indicated place. *See fig. 1.*
2. Lead the air lines and wiring behind the headlining. If necessary, temporarily remove the handle.
3. Place the panel box and fasten with four bolts. *Zie fig. 3.*
4. Connect the air lines and wiring harness according to the diagram.
5. Fit the operation panel, make sure that the connected air lines and related wiring are free from sharp edges. *See fig. 4.*
6. Fasten the operation panel with four self-tapping screws.

DE

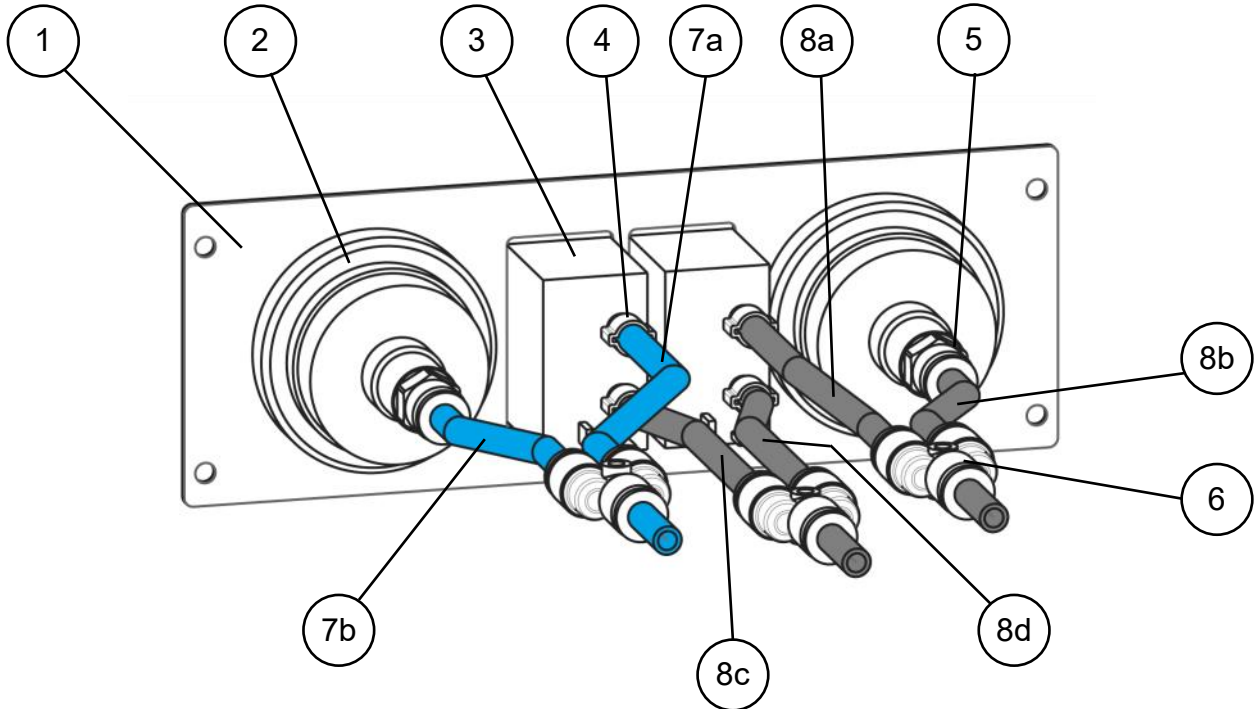
1. Das Control Panel ist fahrzeugspezifisch und sollte an der angegebenen Stelle montiert werden. *Siehe Fig. 1.*
2. Führen Sie die Luftleitungen und Kabel hinter dem Dachhimmel. Entfernen Sie ggf. den Griff vorübergehend.
3. Setzen Sie das Control Panel-fach und schrauben Sie ihn fest mit vier Bolzen. *Siehe Fig. 3.*
4. Schließen Sie die Luftleitungen und Verkabelung gemäß Diagramm.
5. Montieren Sie das Control Panel. Bitte beachten Sie, dass die Luftleitungen und zugehörige Verkabelung frei sind von scharfen Kanten. *Siehe Fig. 4.*
6. Schrauben Sie das Control Panel fest mit vier selbstschneidenden Schrauben

FR

1. Le panneau de contrôle est spécifique au véhicule et doit être installé à l'emplacement prévu à cet effet. *Voir Fig. 1.*
2. Dirigez les tuyaux et le câblage derrière la garniture de toit. Si nécessaire, retirez temporairement la poignée.
3. Placez le compartiment du panneau de contrôle dans le plateau et vissez-le avec quatre boulons. *Voir Fig. 3.*
4. Connectez les tuyaux d'air et le câblage conformément au schéma.
5. Montez le panneau de contrôle. Veillez à ce que les durites et le câblage électrique ne soient pas au contact de parties tranchantes. *Voir Fig. 4.*
6. Vissez le panneau de contrôle avec quatre vis auto perceuses.

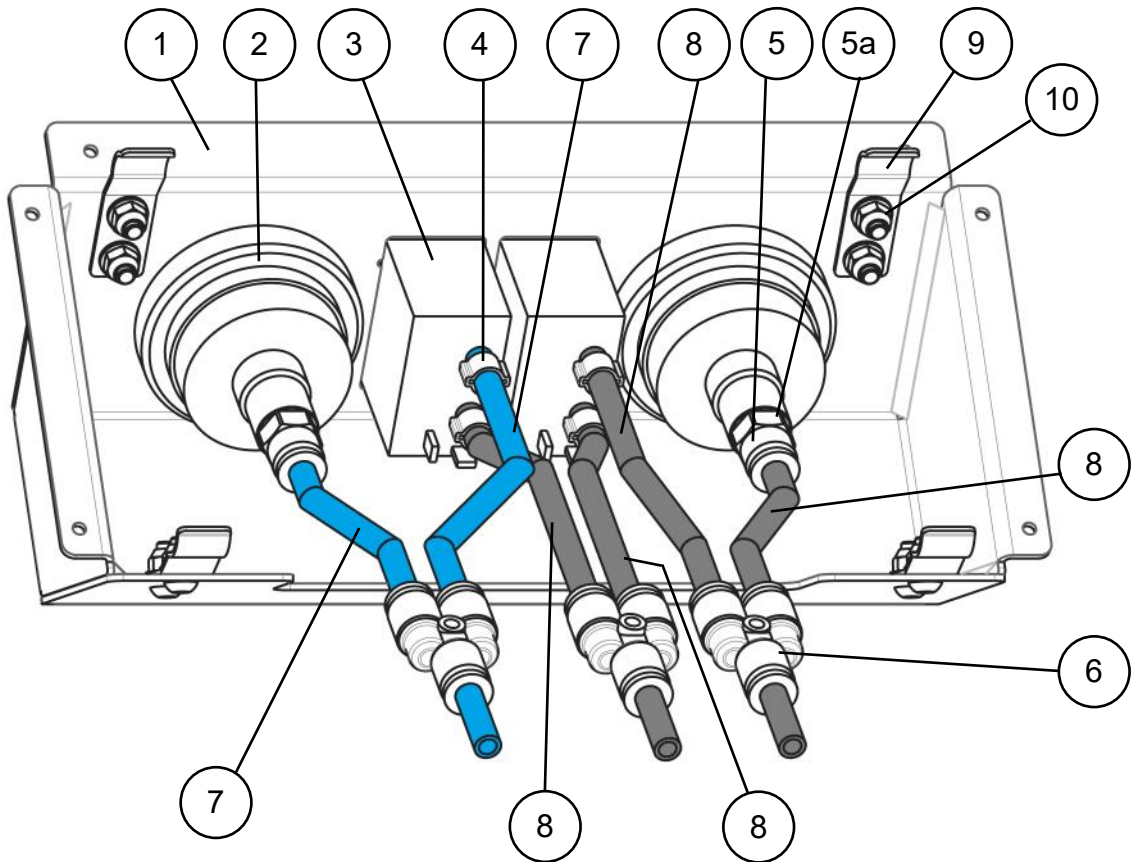


Bill of material



Item	Part nr	Name	Quantity
1	VM70202	Operation panel	1
2	VX70008	Manometer	2
3	VE01003	Paddle switch	2
4	VC20004	Line clamp Ø 6 mm	4
5	VF01051	Fitting 1/8 for line 4-6	2
6	VF01052	Y-fitting Ø 6 mm	3
7a	VL02007	Line PU blue 4-6	65 cm
7b	VL02007	Line PU blue 4-6	65 cm
8a	VL02001	Line PU black 4-6	60 cm
8b	VL02001	Line PU black 4-6	60 cm
8c	VL02001	Line PU black 4-6	70 cm
8d	VL02001	Line PU black 4-6	70 cm
	VM70123	Panel box (NR-197564-CS only)	1
	VC07015	Bolt M5x20 DIN7991 (NR-197564-CS only)	4
	M5 DIN125-1A	M5 washer DIN125A (NR-197564-CS only)	4
	M5 DIN985	M5 lock nut DIN985 (NR-197564-CS only)	4

Bill of material



Item	Part nr	Name	Quantity
1	VM70216	Operation panel	1
2	VX70008	Manometer	2
3	VE01003	Paddle switch	2
4	VC20006	Line clamp Ø 6 mm	4
5	VF01012	Fitting 1/8 for line 4-6	2
5a	VC99111	Bonded seal	2
6	VF01052	Y-fitting Ø 6 mm	3
7	VL05007	Line PU blue 4-6, 70 cm	2
8	VL04007	Line PU black 4-6, 70 cm	4
9	VM70217	Leaf spring	4
10a	VC90017	Bolt M4x10 DIN7985-TX	4
10b	M4 DIN125A	Washer M4	4
10c	M4 DIN985	Lock nut M4	4
10d	VE07101	Shrink wrap 9.5/4.7	2 cm (4x)



NL Verwijder het kunststof deksel van de zekeringenkast. (onder de bestuurdersstoel)

EN Remove the plastic cover from the fuse box. (under the driver's seat)

DE Entfernen Sie die Kunststoffabdeckung des Sicherungskastens. (unter dem Fahrersitz)

FR Retirez le couvercle en plastique de la boîte à fusibles. (sous le siège du conducteur)



NL Leidt de luchtleidingen en kabels door de gleuf onder de onderste rij zekeringen. Houdt de luchtleidingen en kabels lang genoeg om later de zekeringen te kunnen bereiken.

EN Route the air lines and cables through the slot under the bottom row of fuses. Keep the air lines and cables long enough to reach the fuses later.

DE Führen Sie die Luftrohre und Kabel durch den Schlitz unter der unteren Reihe der Sicherungen. Halten Sie die Luftleitungen und Kabel lang genug, um die Sicherungen später zu erreichen.

FR Faites passer les tuyaux et les câbles d'air par la fente située sous la rangée inférieure de fusibles. Gardez les tuyaux et les câbles d'air suffisamment longs pour pouvoir atteindre les fusibles ultérieurement.



NL Plaats het bedienpaneel met de onderste veren eerst. Druk dan het paneel aan de bovenzijde aan tot de bovenste veren vastklemmen.

EN Position the control panel with the lower springs first. Then press the panel at the top until the upper springs clamp.

DE Setzen Sie das Bedienfeld zuerst mit den unteren Federn ein. Drücken Sie dann die Platte nach oben, bis die oberen Federn klemmen.

FR Positionner le panneau de contrôle en commençant par les ressorts inférieurs. Appuyez ensuite sur le panneau en haut jusqu'à ce que les ressorts supérieurs s'enclenchent.



NL Sluit de compressor en de balgen aan, en controleer de werking van het bedienpaneel.

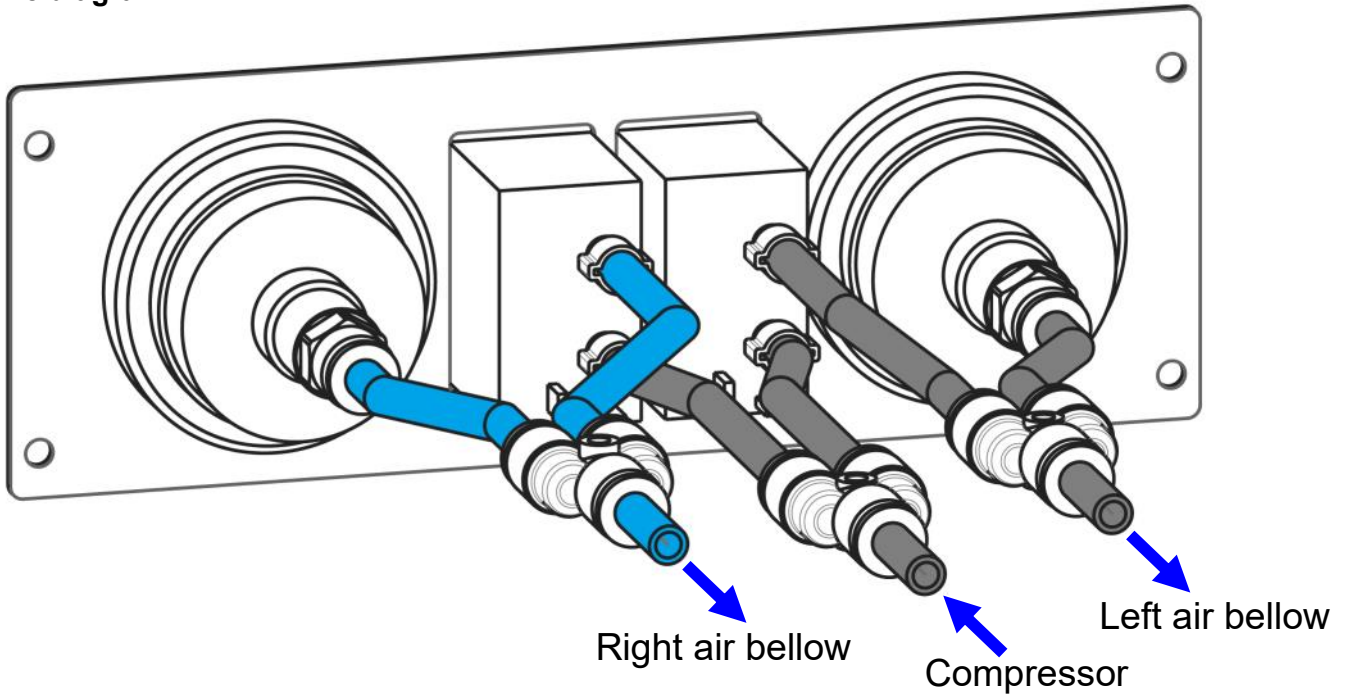
EN Connect the compressor and bellows, and check the operation of the control panel.

DE Schließen Sie den Kompressor und den Faltenbalg an und überprüfen Sie die Funktion des Bedienfelds.

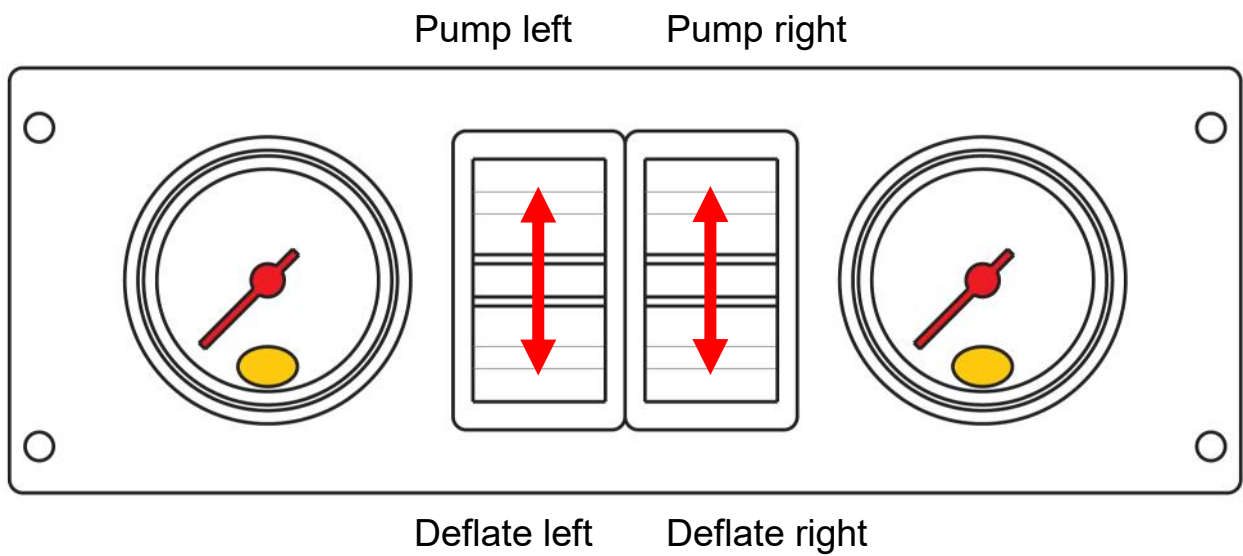
FR Connecter le compresseur et le soufflet, et vérifier le fonctionnement du panneau de contrôle.

8. Diagram Air Master Comfort

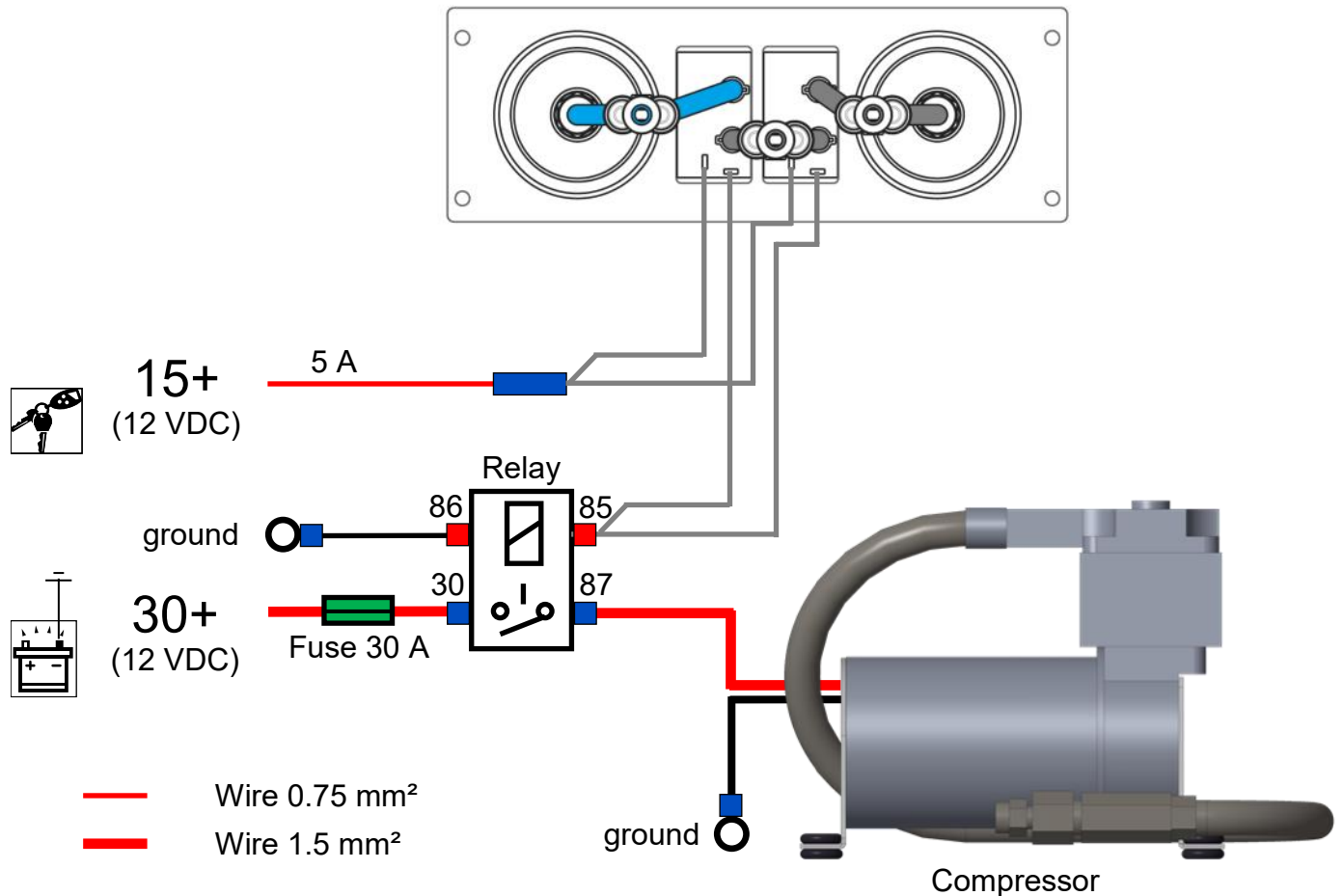
Air line diagram



Operation



Electrical Diagram



NL Sluit de luchtleidingen en elektra aan volgens schema. Let op dat de luchtleidingen en bedrading vrij liggen van scherpe delen. Monteer de compressor op een afgeschermd droge plaats.

EN Connect the air lines and wire harness according the diagram. Make sure that the air lines and wiring are free from sharp edges. Install the compressor in a sheltered dry place.

DE Montieren Sie die Luftleitungen und die Elektrik gemäß Schaltplan. Beachten Sie, dass die Luftleitungen und Verkabelung frei sind von scharfen Kanten. Montieren Sie der Kompressor auf ein abgeschirmtes trockene Position.

FR Raccordez les durites et les câbles électriques conformément au schéma. Veillez à ce que les durites et le câblage électrique ne soient pas au contact de parties tranchantes. Installez le compresseur dans un endroit sec et protégé.

MAD

Wiltonstraat 53
3905 KW Veenendaal
The Netherlands

T +31 (0) 318 586 100

mad-automotive.com



Suspension
Systems