

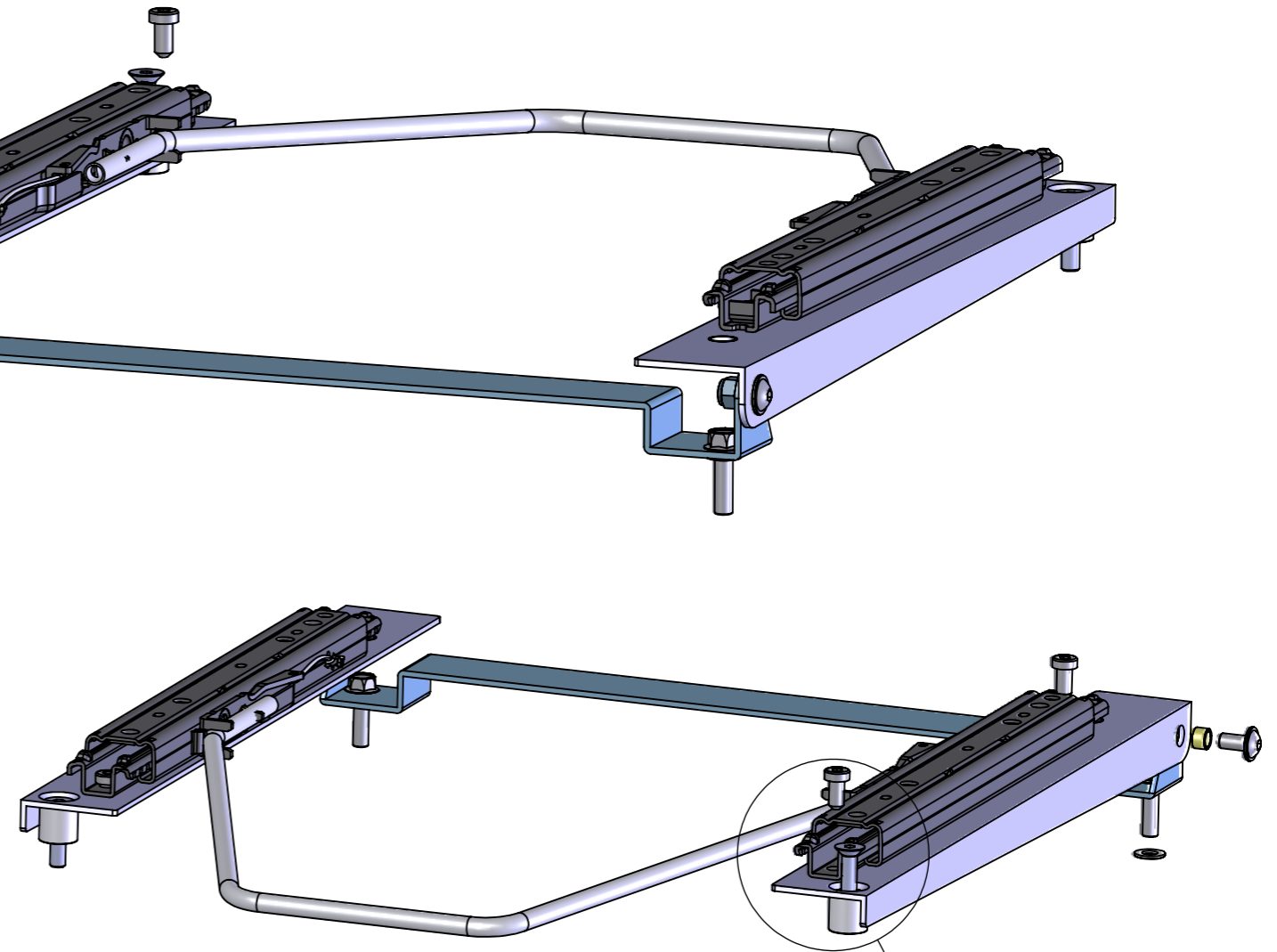
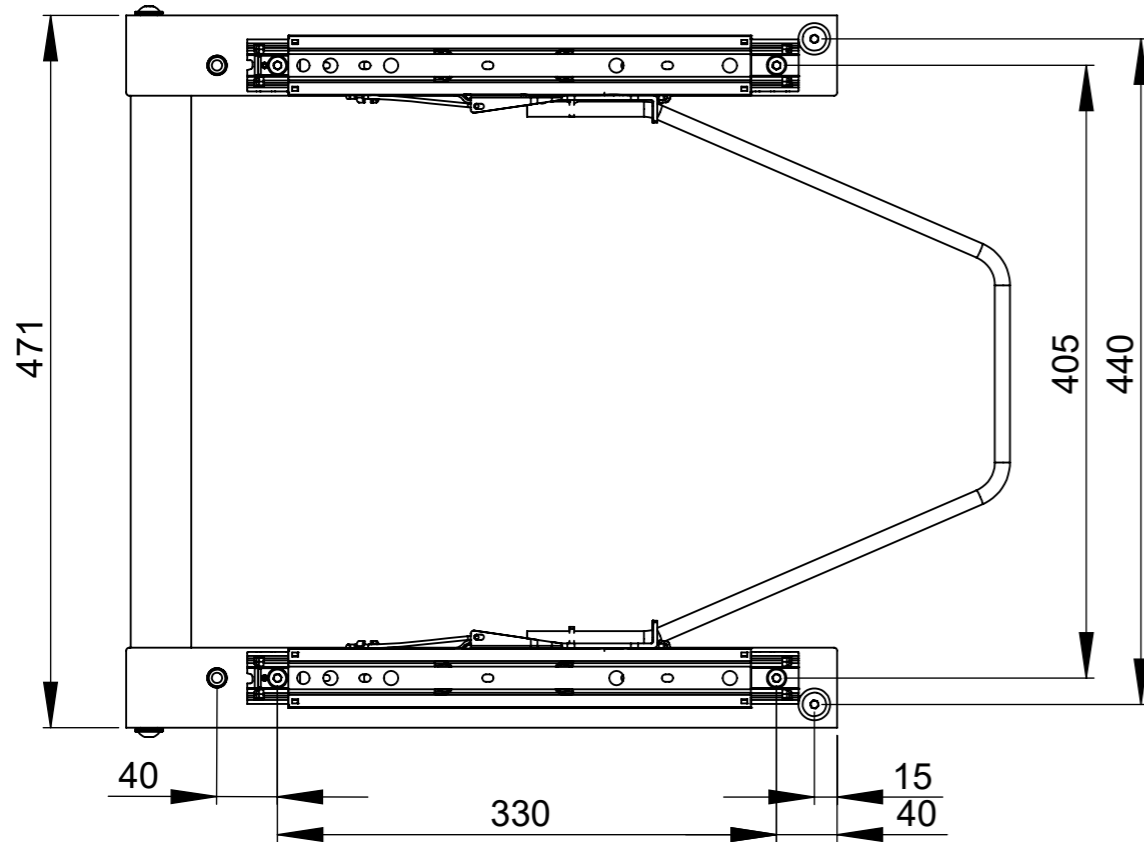
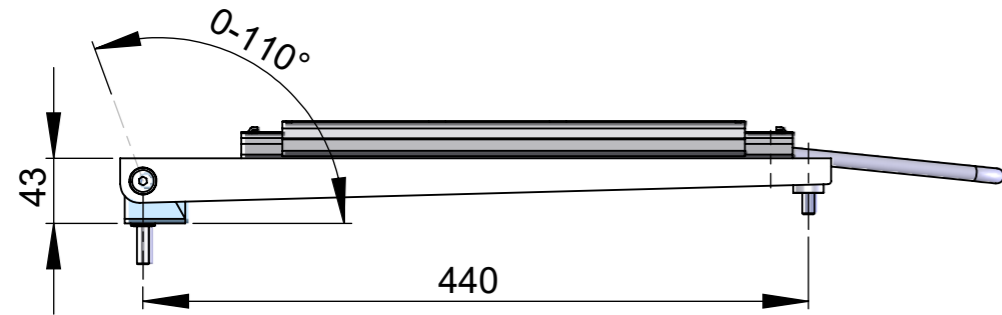
0032120 - M8x16

0031044 - 11x7

0033009 - M8

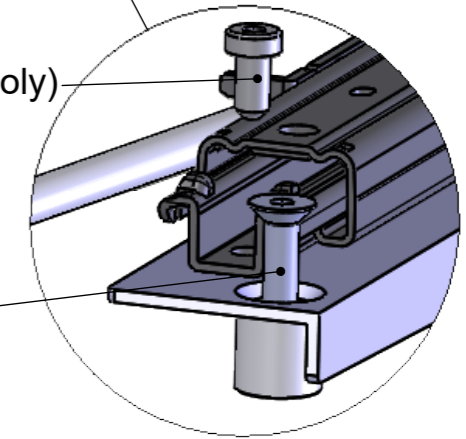
0034042 - M8

0032223 - M8x30



0032129 - M8x16 (Poly)

0032142 - M8x35



Werkzeug 1:	Freigabe	21.4.21	Stadt	Beschichtung		 <b>GREINER</b> WE DESIGN QUALITY
	2:	Erstellung	10.9.03	wegmann	Werkstoff	
					Oberfläche [cm²]	Blatt A3 1 von 1
						Zeichnungs Nr. <b>0531025 -2</b>
2	Erstellung Vormontage	21.4.21	AS	Gewicht	Benennung <b>Konsole</b>	
1	Baugruppenerstellung	24.8.20	AS		Land-Rover Defender	
0		25.10.11	WE	Allgemeintoleranzen nach DIN ISO 2768m		
Rev.	Änderung	Datum	Name			