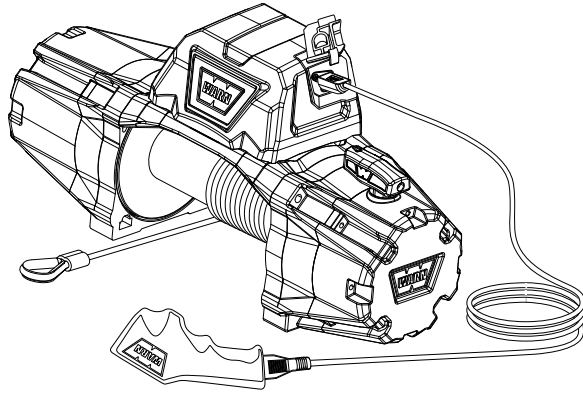




# VR EVO INSTALL GUIDE



(Deutsch) Bitte besuchen [www.warn.com](http://www.warn.com) für Installationsanleitung.

(Svenska) Besök [www.warn.com](http://www.warn.com) för Installera instruktioner.

(Italiano) Visitare [www.warn.com](http://www.warn.com) per installare istruzioni.

(Suomi) Vieraile [www.warn.com](http://www.warn.com) asennusohje.

(Nederlands) Bezoek [www.warn.com](http://www.warn.com) voor installatiehandleiding.

(Português) Visite [www.warn.com](http://www.warn.com) para guia de instalação.



## Disposal / Mise au rebut / Cómo desechar las baterías

Batteries should not be disposed of in general household waste. Observe the local waste disposal regulations, details of which can be obtained from your local authority.

Il ne faut pas jeter les batteries avec les déchets ménagers. Respectez les lois en vigueur relatives à la mise au rebut, dont vous pouvez obtenir des détails auprès de vos autorités locales.



Li-ion

Las baterías no se pueden desechar con la basura habitual. Consulte la normativa local de residuos, información que podrá obtener de la autoridad local.

WARN INDUSTRIES, INC. 12900 S.E. Capps Road,  
Clackamas, OR USA 97015-8903, 1-503-722-1200, FAX: 1-503-722-3000  
Customer Service: 1-800-543-9276  
Dealer Locator Service: 1-800-910-1122  
International Fax: 1-503-722-3005

## FCC Regulation

This device complies with Part 15 of the FCC Rule. Operation is subject to the following two conditions: (1) this device may not cause harmful interference, and (2) this device must accept any interference received, including interference that may cause undesired operation.

This equipment has been tested and found to comply with the limits for a Class B digital device, pursuant to part 15 of the FCC Rules. These limits are designed to provide reasonable protection against harmful interference in a residential installation. This equipment generates, uses and can radiate radio frequency energy, and if not installed and used in accordance with the instructions, may cause harmful interference to radio communications. However, there is no guarantee that interference will not occur in a particular installation. If this equipment does cause harmful interference to radio or television reception, which can be determined by turning the equipment off and on, the user is encouraged to try to correct the interference by one or more of the following measures:

- Reorient or relocate the receiving antenna.
- Increase the separation between the equipment and receiver.
- Connect the equipment into an outlet on a circuit different from that to which the receiver is connected.
- Consult the dealer or an experienced radio/TV technician for help.

Made in: China

Contains FCC ID: 2ASYP-LDREMOTE1

## Industry Canada

This device complies with Industry Canada license-exempt RSS standard(s). Operation is subject to the following two conditions: (1) this device may not cause interference, and (2) this device must accept any interference, including interference that may cause undesired operation of the device.

Under Industry Canada regulations, this radio transmitter may only operate using an antenna of a type and maximum (or lesser) gain approved for the transmitter by Industry Canada. To reduce potential radio interference to other users, the antenna type and its gain should be so chosen that the equivalent isotropically radiated power (e.i.r.p.) is not more than that necessary for successful communication.

This radio transmitter (**25030-LDREMOTE1**) has been approved by Industry Canada to operate with the antenna types listed below with the maximum permissible gain and required antenna impedance for each antenna type indicated. Antenna types not included in this list, having a gain greater than the maximum gain indicated for that type, are strictly prohibited for use with this device.

Le présent appareil est conforme aux CNR d'Industrie Canada applicables aux appareils radio exempts de licence. L'exploitation est autorisée aux deux conditions suivantes: (1) l'appareil ne doit pas produire de brouillage, et (2) l'utilisateur de l'appareil doit accepter tout brouillage radioélectrique subi, même si le brouillage est susceptible d'en compromettre le fonctionnement.

Conformément à la réglementation d'Industrie Canada, le présent émetteur radio peut fonctionner avec une antenne d'un type et d'un gain maximal (ou inférieur) approuvé pour l'émetteur (**25030-LDREMOTE1**) par Industrie Canada. Dans le but de réduire les risques de brouillage radioélectrique à l'intention des autres utilisateurs, il faut choisir le type d'antenne et son gain de sorte que la puissance isotrope rayonnée équivalente (p.i.r.e.) ne dépasse pas l'intensité nécessaire à l'établissement d'une communication satisfaisante.

L'émetteur radio (identifier l'appareil par son numéro de certification ou par son numéro de modèle si la catégorie est II) a été approuvé par Industrie Canada pour fonctionner avec les types d'antennes figurant dans la liste ci-dessous et l'impédance d'antenne maximum requise est indiquée pour chaque type d'antenne. Il est strictement défendu d'utiliser avec cet appareil des types d'antennes qui ne sont pas incluses dans cette liste et qui ont un gain supérieur au gain maximum indiqué pour ce type d'antenne.

# VR EVO



Always Read All Product Literature **BEFORE** installing product.  
<https://www.warn.com/manuals/index.jsp>

## WARNING

- Always position fairlead with warning readily visible on top.
- Always use class 8.8 metric (grade 5) or better hardware.
- Never weld mounting bolts.
- Never use bolts that are too long.
- Always confirm required bolt length to ensure proper thread engagement.
- Always complete the winch installation and hook attachment before installing the wiring.

## MOUNTING

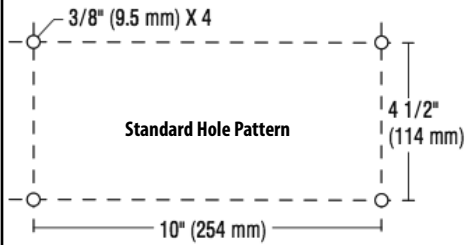
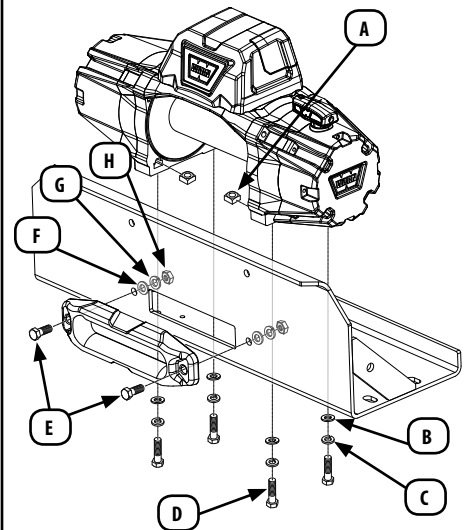


Plate Thickness	Bolt Length
7 mm (1/4")	32 mm (1 1/4")
10 mm (3/8")	40 mm (1 5/8")
13 mm (1/2")	40 mm (1 5/8")

Item	Qty	Description
A, B, C	4	M10
D	2	M10 x 30
E	2	M12 x 35
F, G, H	2	M12

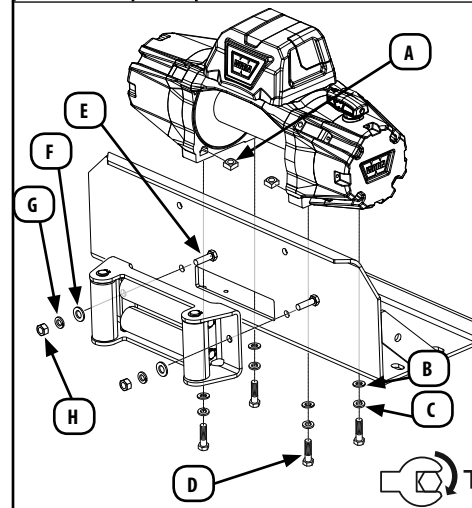
Item	Qty	Description
A, B, C	4	M10
D	2	M10 x 30
E	2	M10 x 45



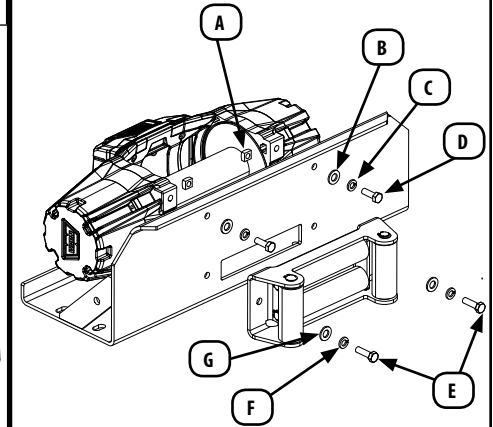
T 41 to 47 Nm (30-35 ft. lbs.)

103484A2

Item	Qty	Description	Item	Qty	Description
A, B, C	4	M10	A, B, C	4	M10
D	2	M10 x 30	D	2	M10 x 30
E	2	M12 x 35	E	2	M10 x 40
F, G, H	2	M12			

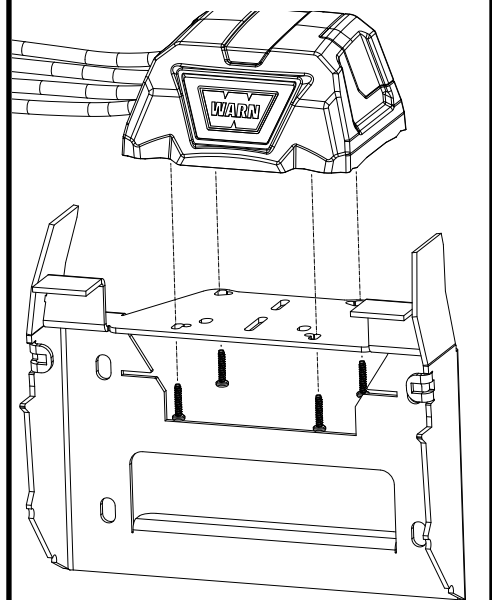
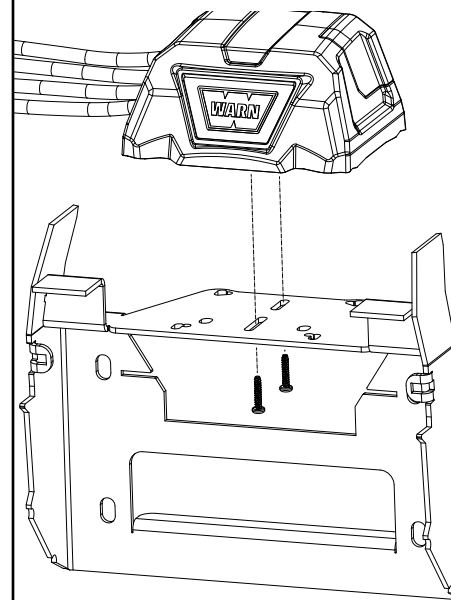


T 41 to 47 Nm (30-35 ft. lbs.)



x2

x4

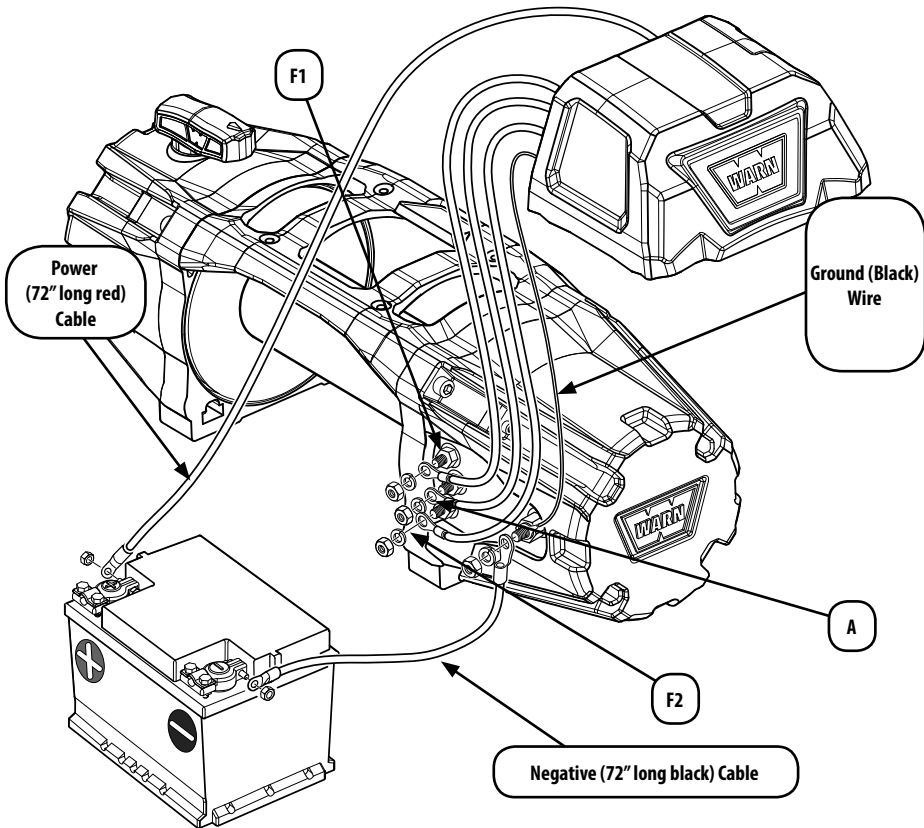


103484A2

## WIRING

### ⚠ WARNING

- **Always** remove jewelry and wear eye protection when making battery connections.
- **Never** route electrical cables across sharp edges.
- **Never** route electrical cables near parts that get hot.
- **Never** route electrical cables over battery terminals.
- **Never** route electrical cables through or near moving parts.
- **Always** insulate and protect all exposed wiring and electrical terminals.
- **Always** place the supplied terminal boots on wires and terminals.

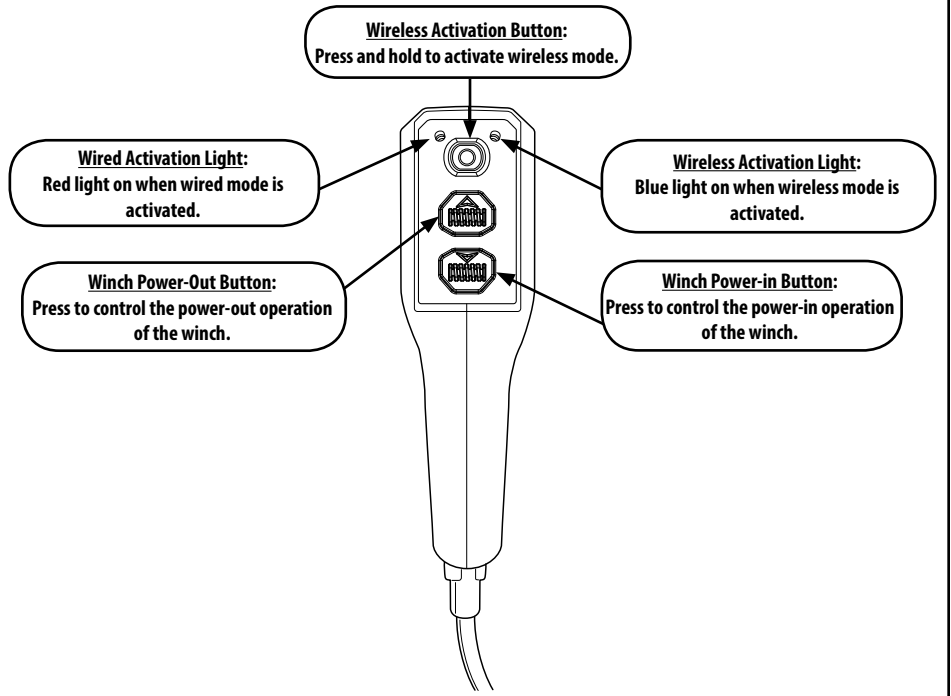


103484A2

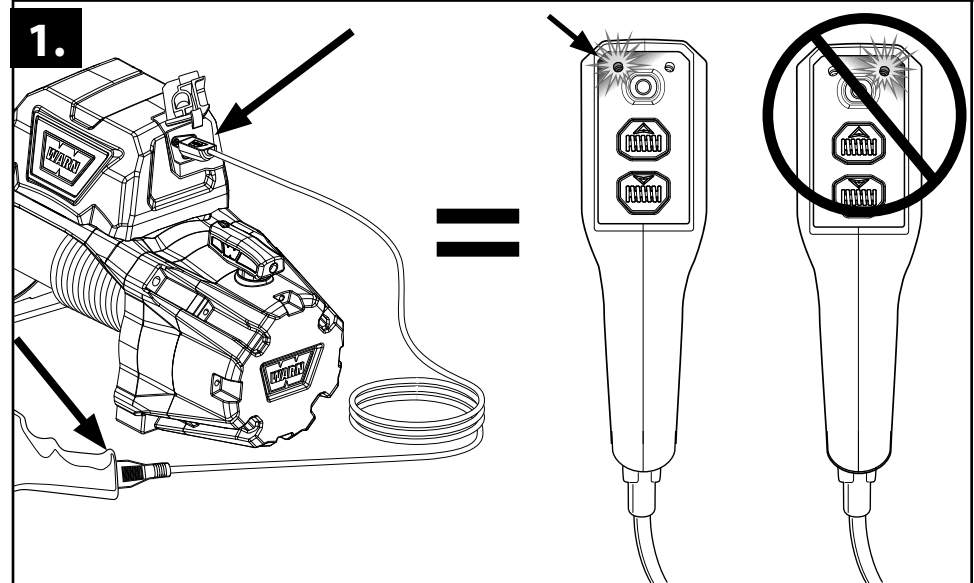
## REMOTE CONTROL

### ⚠ WARNING

- **Never** engage or disengage clutch if winch is under load, winch rope is in tension or drum is moving.
- **Never** leave winch remote control where it can be activated during free spooling, rigging, or when the winch is not being used.
- **Never** leave the wireless winch remote control turned on when installing, freespooling, rigging or servicing winch, or when the winch is not being used.

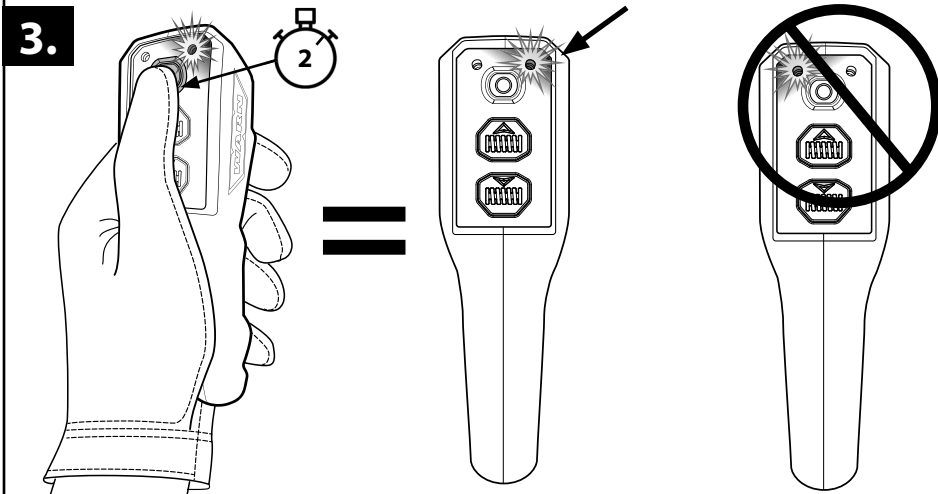
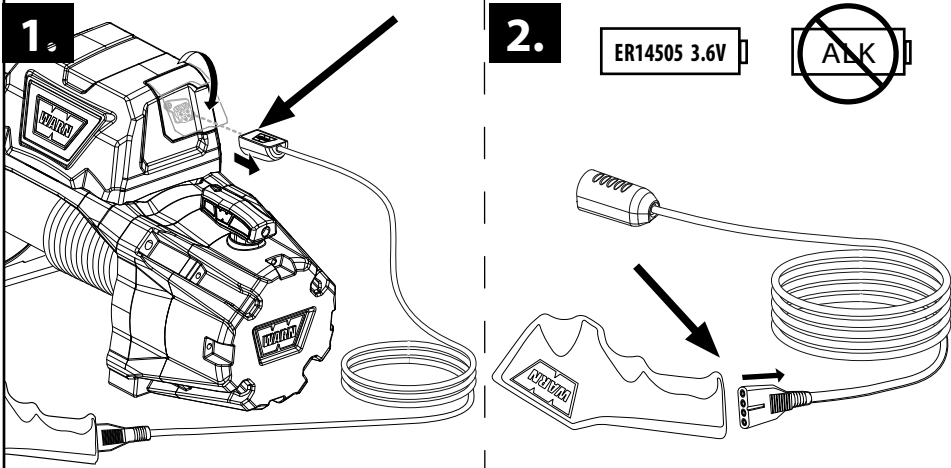


### Wired Function

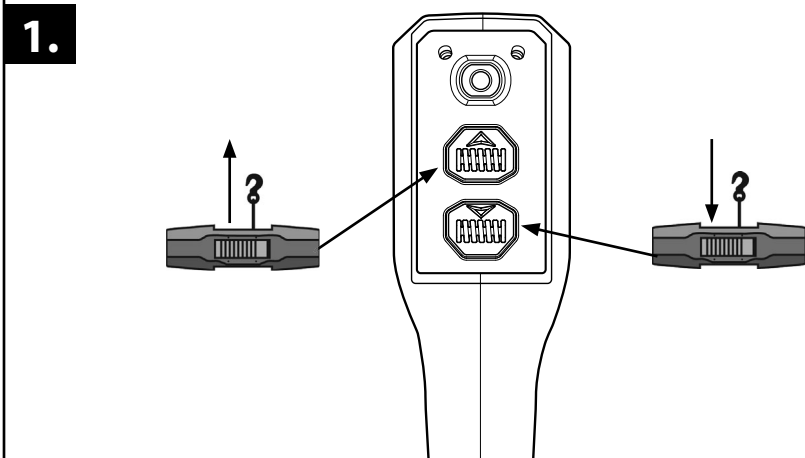


103484A2

### Wireless Function



### Winching Function



103484A2

### VR EVO

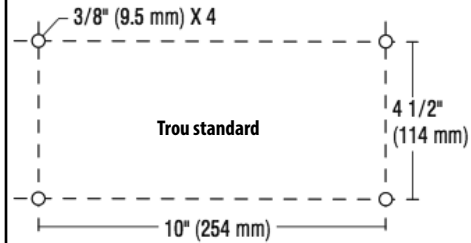
Lire toute la documentation produit **AVANT** d'installer le produit.  
<https://www.warn.com/manuals/index.jsp>



### AVERTISSEMENT

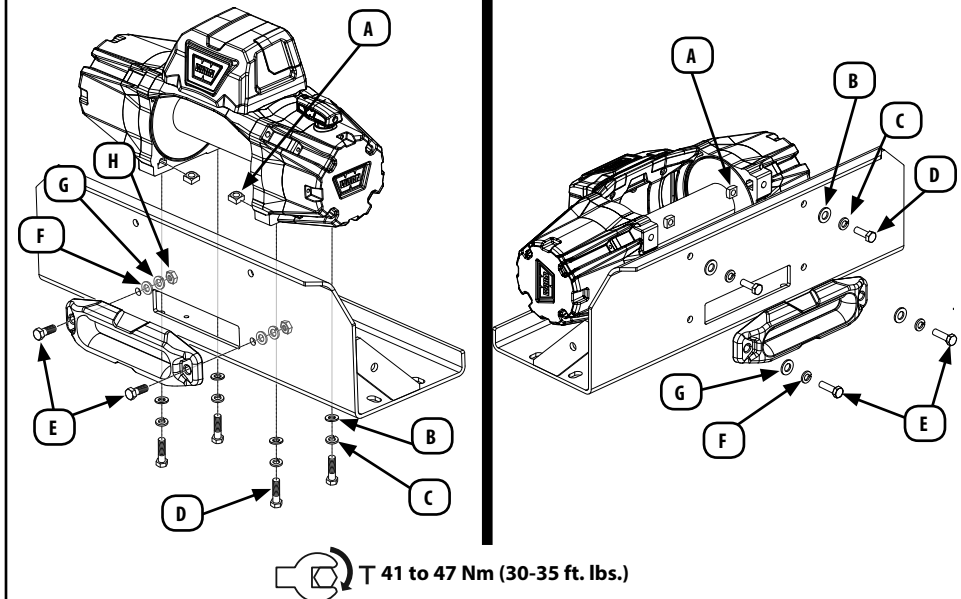
- **Toujours** placer le guide avec avertissement facilement visible sur le dessus.
- Utilisez **toujours** un matériel de classe 8.8 métrique (grade 5) ou supérieur.
- **Ne jamais** souder les boulons de fixation.
- **N'utilisez jamais** de boulons trop longs.
- **Toujours** vérifier la longueur de boulon requise pour garantir un engagement approprié du filetage.
- Remplissez **toujours** l'installation du treuil et l'attache du crochet avant d'installer le câblage.

### MONTAGE



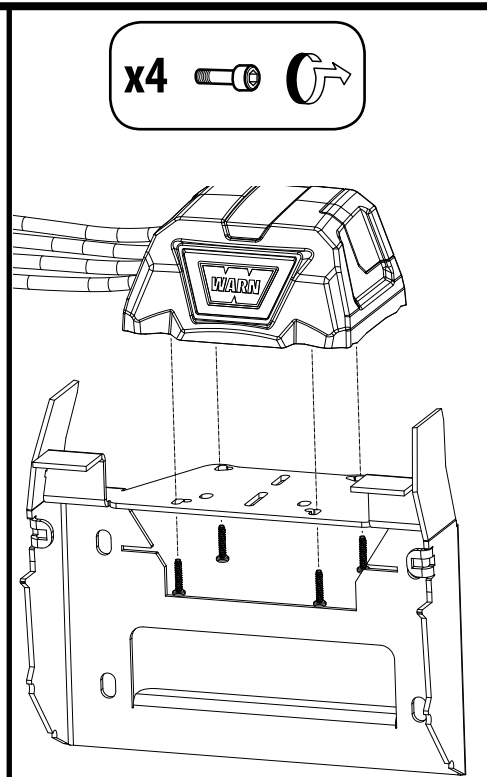
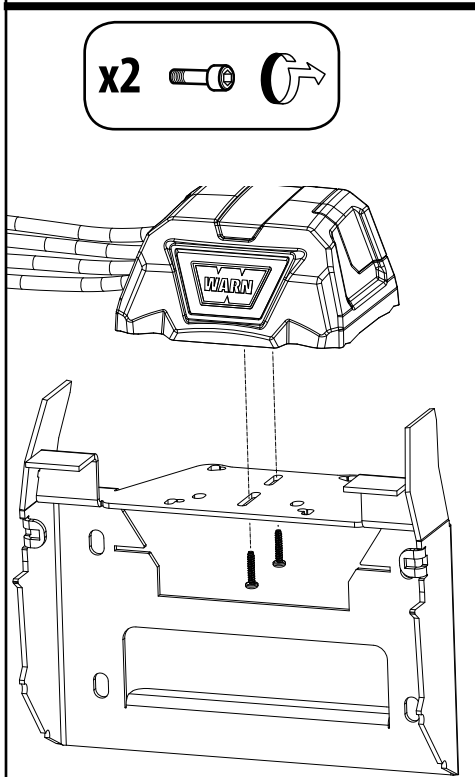
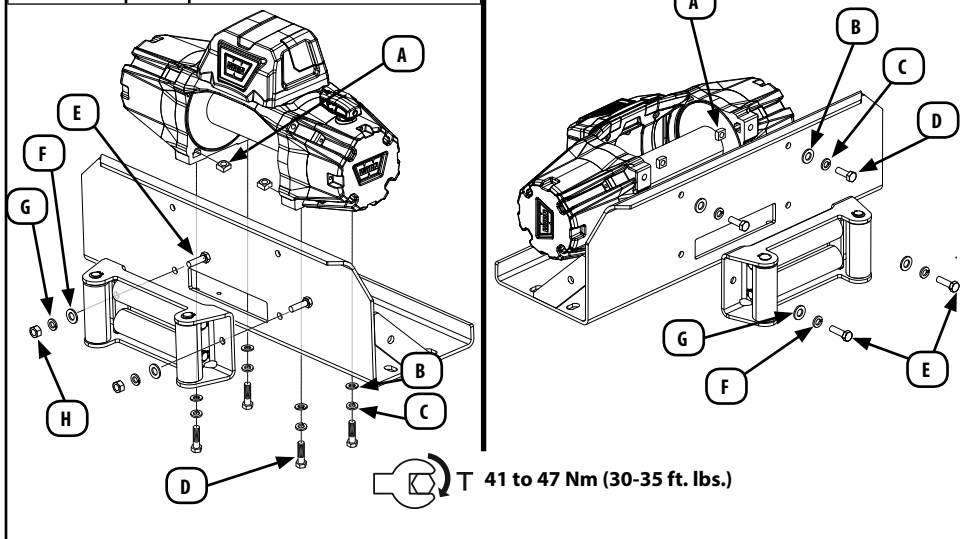
Épaisseur de plaque	Longueur de boulon
7 mm (1/4")	32 mm (1 1/4")
10 mm (3/8")	40 mm (1 5/8")
13 mm (1/2")	40 mm (1 5/8")

Article	Qté	Description	Article	Qté	Description
A, B, C	4	M10	A, B, C	4	M10
D	2	M10 x 30	D	2	M10 x 30
E	2	M12 x 35	E	2	M10 x 45
F, G, H	2	M12			



103484A2

Article	Qté	Description	Article	Qté	Description
A, B, C	4	M10	A, B, C	4	M10
D	2	M10 x 30	D	2	M10 x 30
E	2	M12 x 35	E	2	M10 x 40
F, G, H	2	M12			

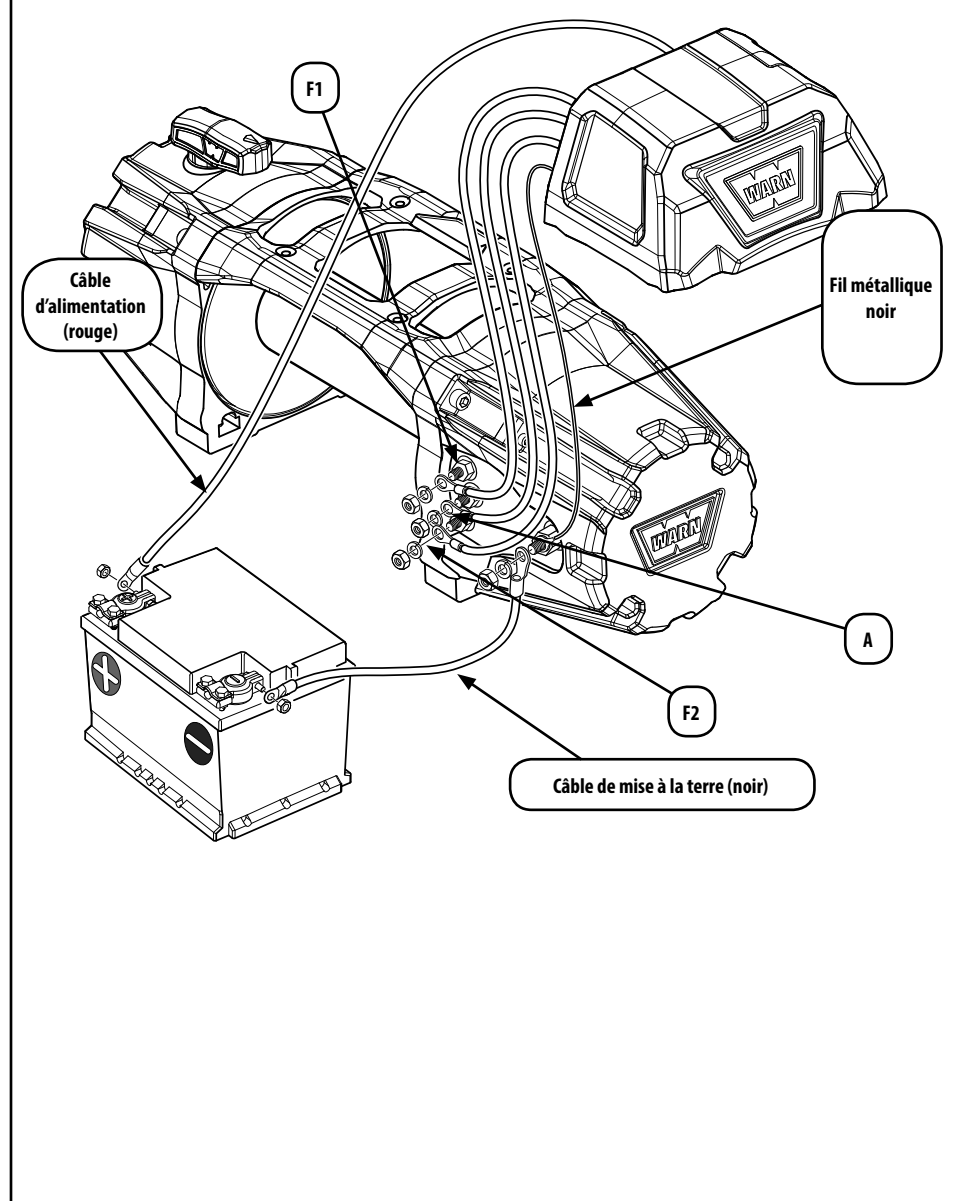


103484A2

### CÂBLAGE

#### ⚠ AVERTISSEMENT

- **Toujours** retirer les bijoux et porter des lunettes de sécurité.
- **Ne jamais** faire passer les câbles électriques par-dessus des bords tranchants.
- **Ne jamais** faire passer les câbles électriques à proximité de pièces qui s'échauffent.
- **Ne jamais** faire passer les câbles électriques à travers des pièces mobiles ou à proximité.
- **Ne jamais** faire passer les câbles électriques par-dessus les bornes de la batterie.
- **Toujours** isoler et protéger tous les fils et bornes électriques exposés.
- **Toujours** placer les capuchons fournis sur les fils et les bornes.



103484A2

# TÉLÉCOMMANDE

## ⚠️ AVERTISSEMENT

- **Ne jamais** engager ou désengager l'embrayage si le treuil est sous charge, si le câble du treuil est tendu ou si le tambour est en mouvement.
- **Ne laissez jamais** la télécommande du treuil où elle peut être activée pendant le bobinage libre, le gréement ou lorsque le treuil n'est pas utilisé.
- **Ne laissez jamais** la télécommande du treuil sans fil allumée lors de l'installation, du freespooling, du gréage ou de l'entretien du treuil, ou lorsque le treuil n'est pas utilisé.

**Bouton d'activation sans fil:**  
Appuyez longuement pour activer le mode sans fil.

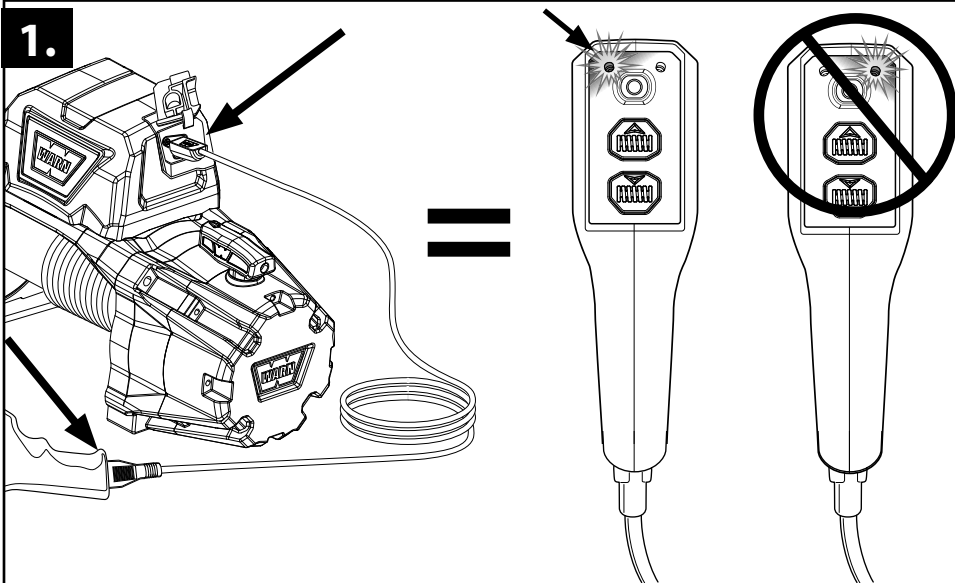
**Lumière d'activation filaire:**  
Le voyant rouge est allumé lorsque le mode câblé est activé.

**Lumière d'activation sans fil:**  
La lumière bleue est allumée lorsque le mode sans fil est activé.

**Bouton de mise hors tension du treuil:**  
Appuyez sur pour contrôler l'opération d'alimentation du treuil.

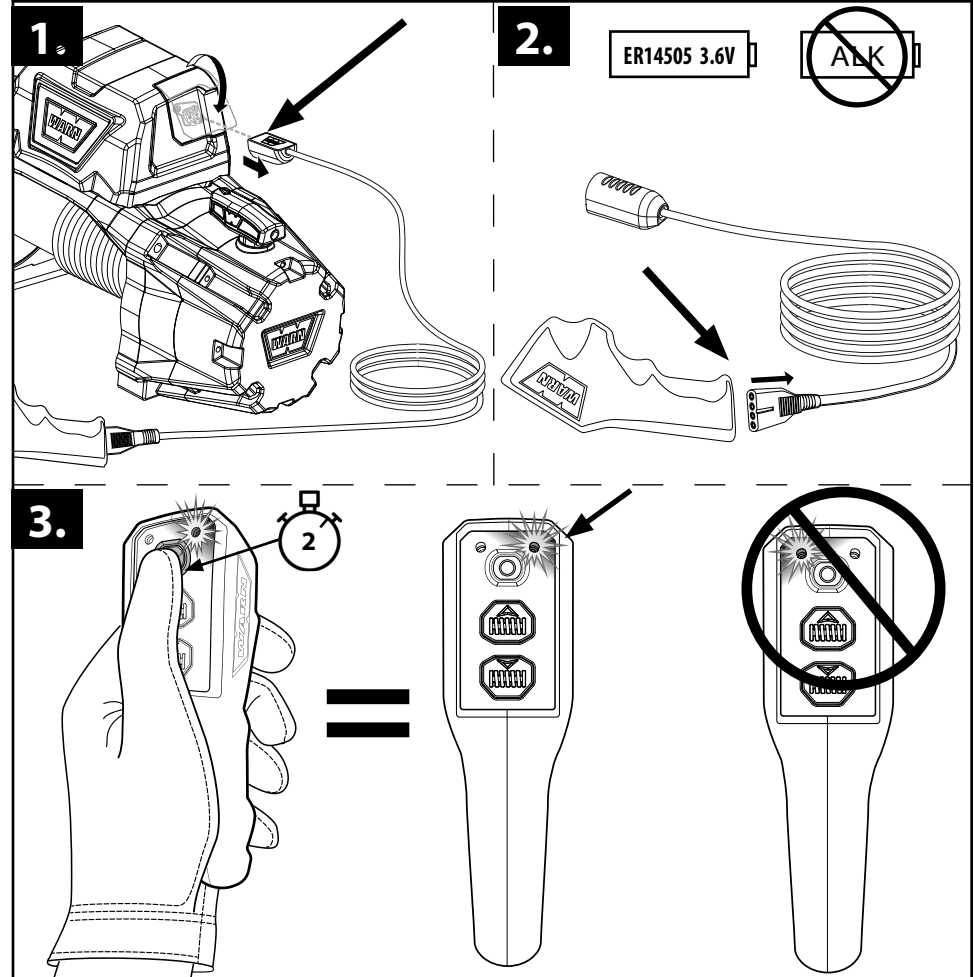
**Bouton d'alimentation du treuil:**  
Appuyez sur pour contrôler le fonctionnement du treuil.

### Fonction filaire

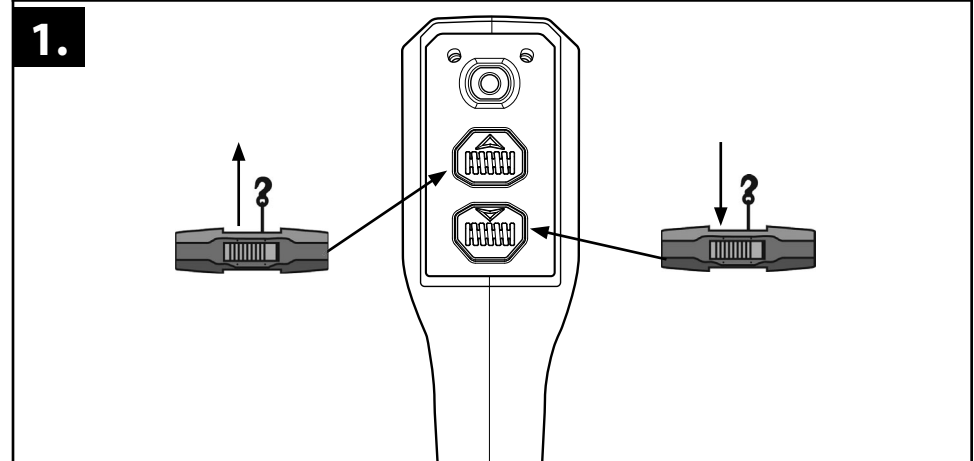


103484A2

### Fonction sans fil



### Fonction de treuillage



103484A2

# VR EVO

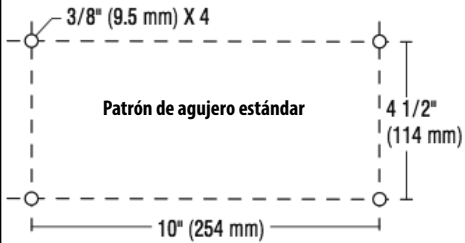


Leer toda la documentación del producto **ANTES** de instalar el producto.  
<https://www.warn.com/manuals/index.jsp>

## ⚠️ ADVERTENCIA

- **Siempre** coloque el manguito con una advertencia visible en la parte superior.
- Utilice **siempre** un hardware de clase 8.8 métrica (grado 5) o superior.
- **Nunca** suelde los pernos de montaje.
- **Nunca** utilice pernos demasiado largos.
- **Siempre** confirme la longitud requerida del perno para asegurar un acoplamiento correcto del hilo.
- **Siempre** complete la instalación del cabrestante y el accesorio de gancho antes de instalar el cableado.

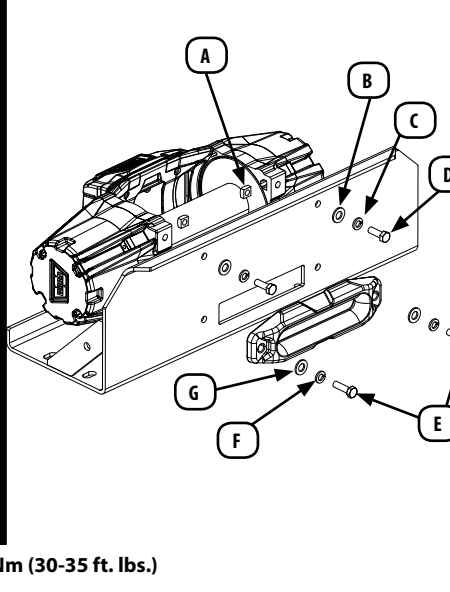
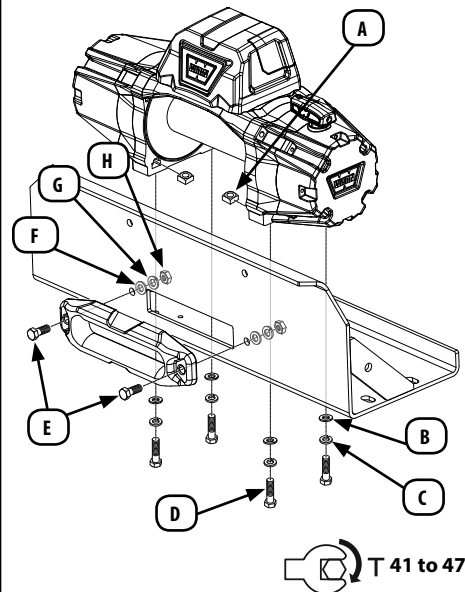
## MONTAJE



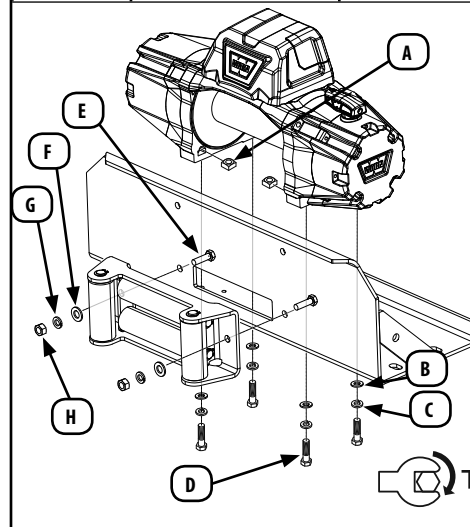
Grosor de la placa	Longitud del perno
7 mm (1/4")	32 mm (1 1/4")
10 mm (3/8")	40 mm (1 5/8")
13 mm (1/2")	40 mm (1 5/8")

Ít.	Cantidad	Descripción
A, B, C	4	M10
D	2	M10 x 30
E	2	M12 x 35
F, G, H	2	M12

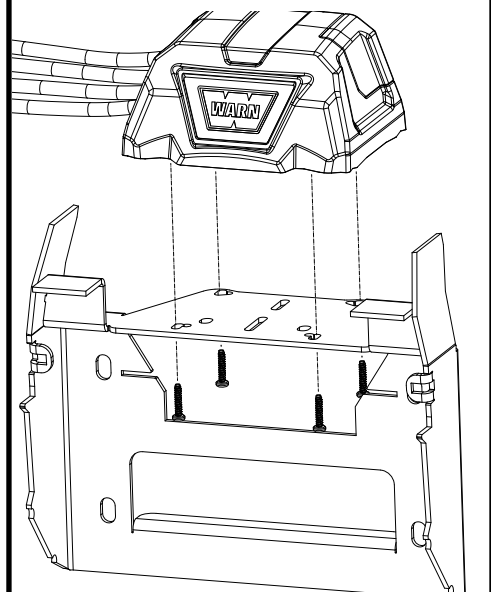
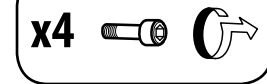
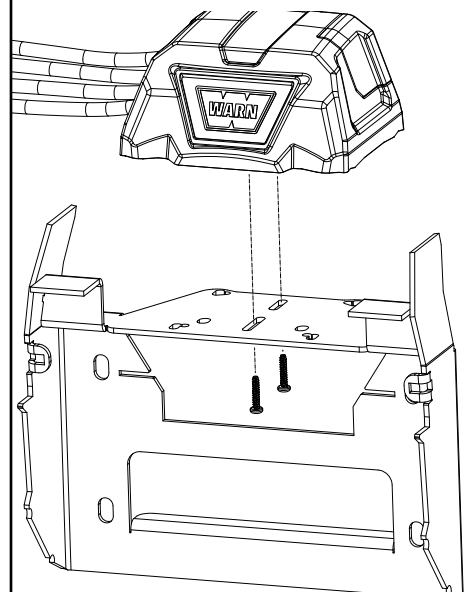
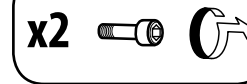
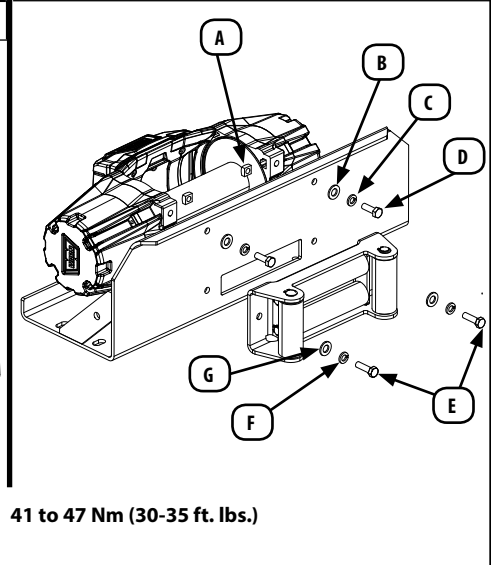
Ít.	Cantidad	Descripción
A, B, C	4	M10
D	2	M10 x 30
E	2	M10 x 45



Ít.	Cantidad	Descripción
A, B, C	4	M10
D	2	M10 x 30
E	2	M12 x 35
F, G, H	2	M12



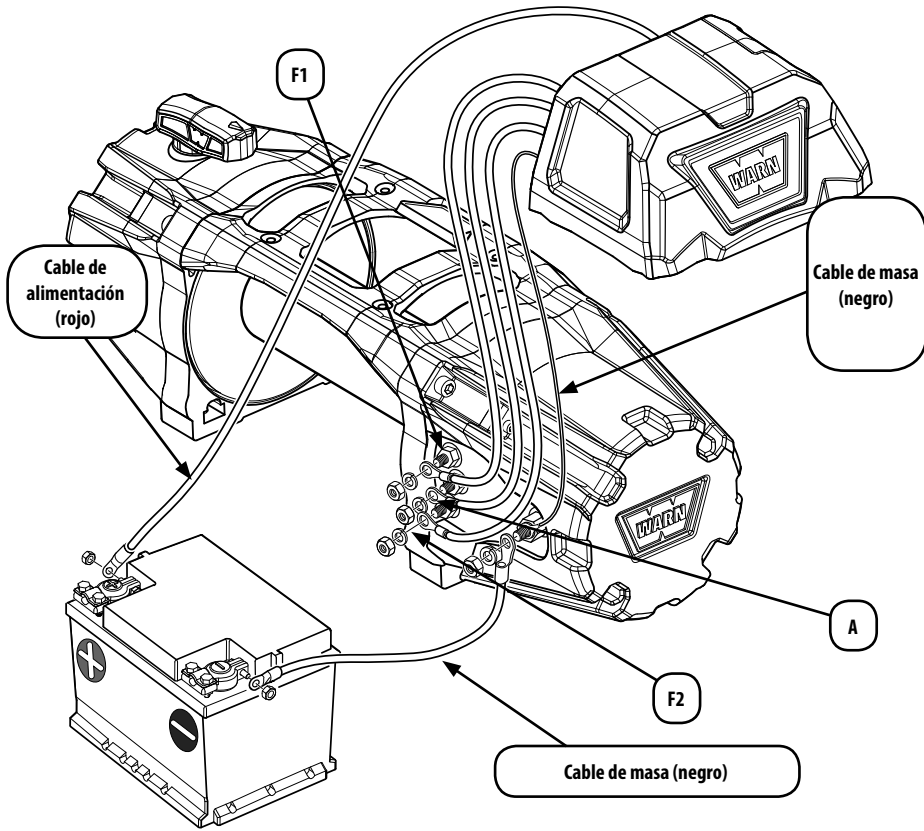
Ít.	Cantidad	Descripción
A, B, C	4	M10
D	2	M10 x 30
E	2	M10 x 40



## ALAMBRADO

### ⚠️ ADVERTENCIA

- Siempre quite las joyas y use protección para los ojos cuando realice las conexiones de la batería.
- Nunca enrute cables eléctricos a través de bordes afilados.
- Nunca enrute los cables eléctricos cerca de las piezas que se calientan.
- Nunca ponga los cables eléctricos sobre los terminales de la batería.
- Nunca enrute cables eléctricos a través o cerca de partes móviles.
- Aislar y proteger siempre todo el cableado expuesto y los terminales eléctricos.
- Coloque siempre las boquillas de terminal suministradas en los cables y terminales.

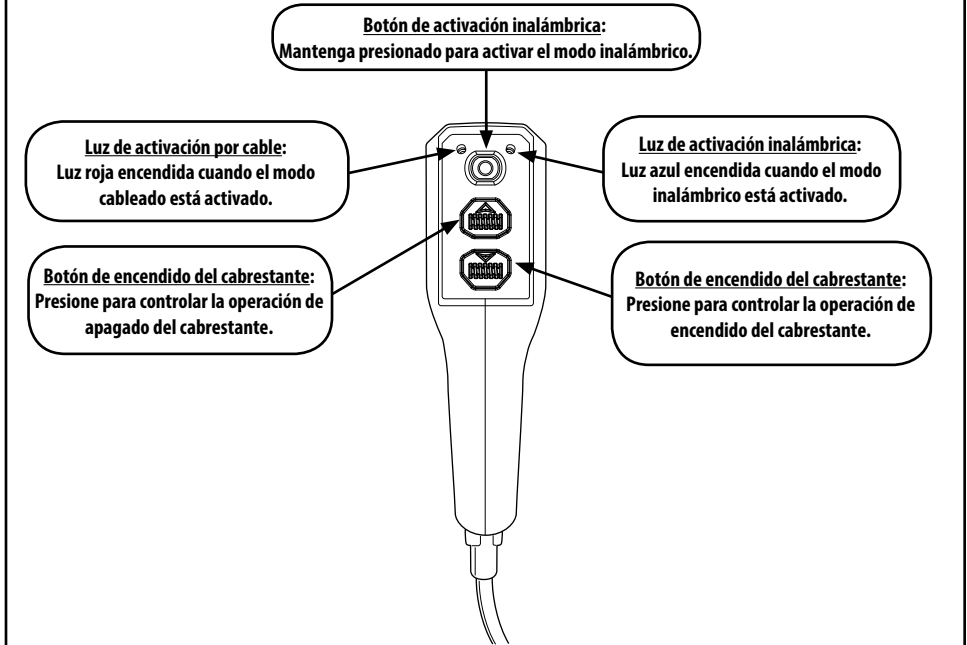


103484A2

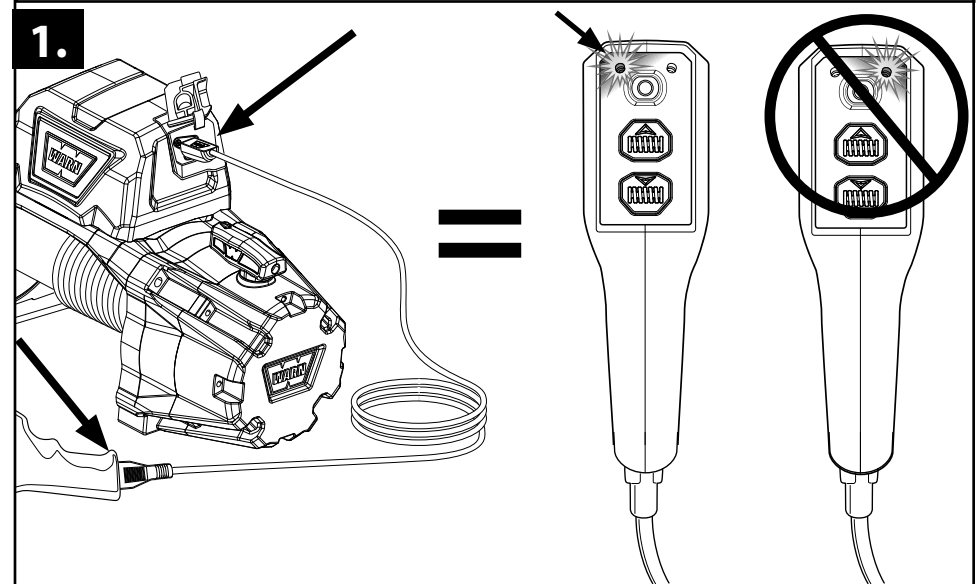
## CONTROL REMOTO

### ⚠️ ADVERTENCIA

- Nunca active o desactive el embrague si el cabrestante está bajo carga, la cuerda del cabrestante está en tensión o el tambor se está moviendo.
- Nunca deje el control remoto del cabrestante donde pueda activarse durante la puesta en cola libre, el montaje o cuando no se esté utilizando el cabrestante.
- Nunca deje el control remoto inalámbrico del cabrestante encendido cuando instale, libere el equipo, manipule o repare el cabrestante, o cuando no esté utilizando el cabrestante.



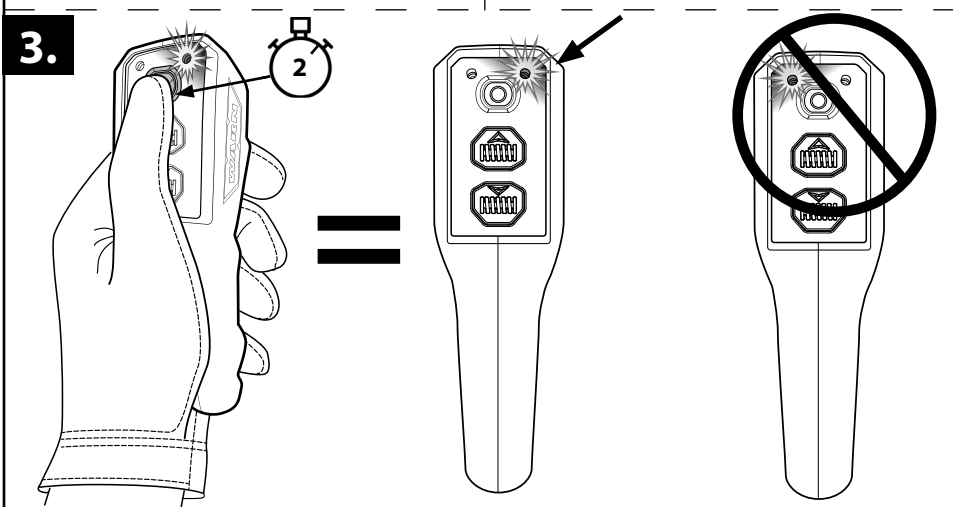
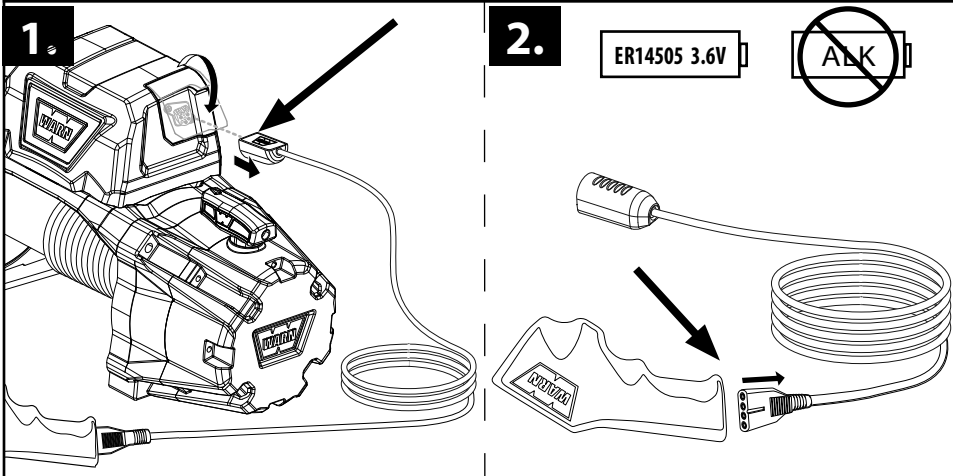
### Función cableada



103484A2



### Funcion inalambrica



### Cabrestante Funciona

