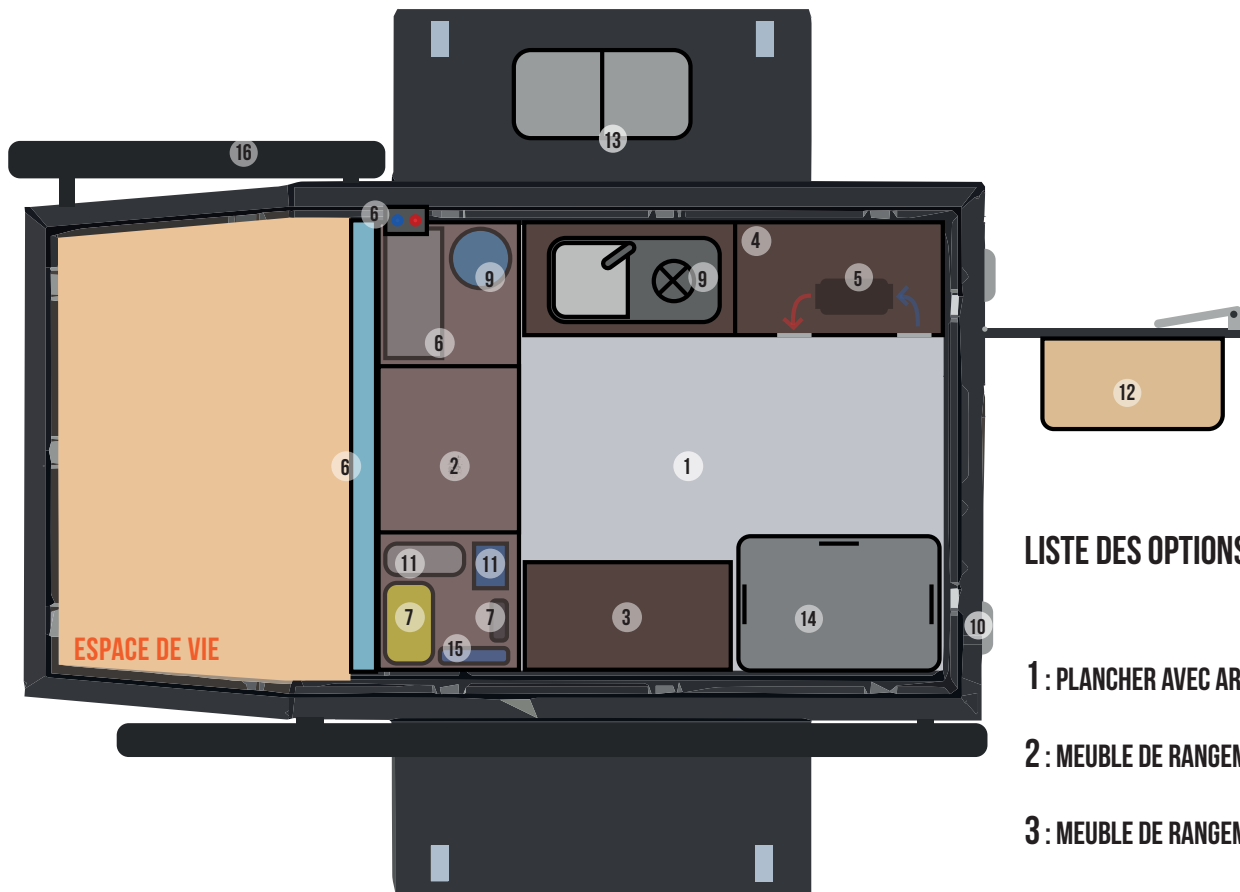


AMÉNAGEMENTS CANOPY CAMPER

by EQUIP RAID

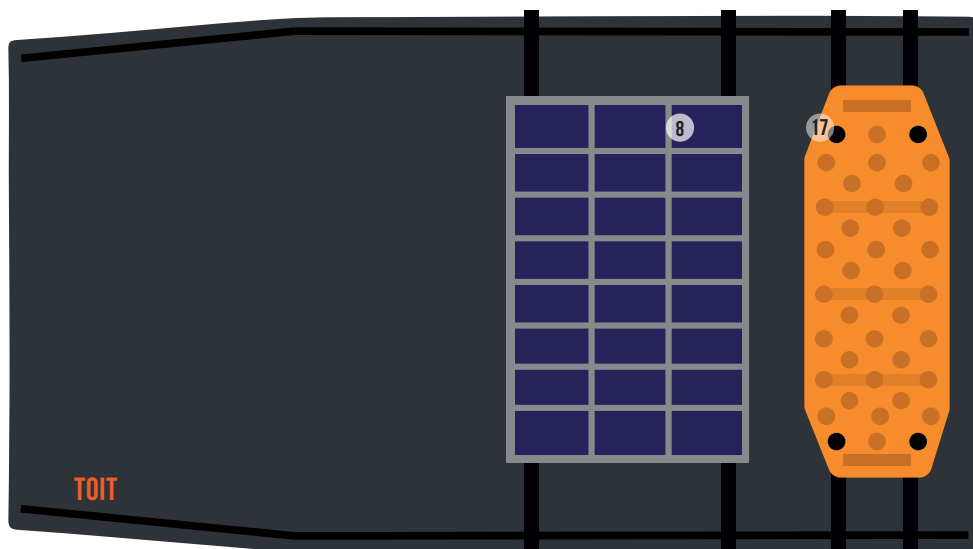
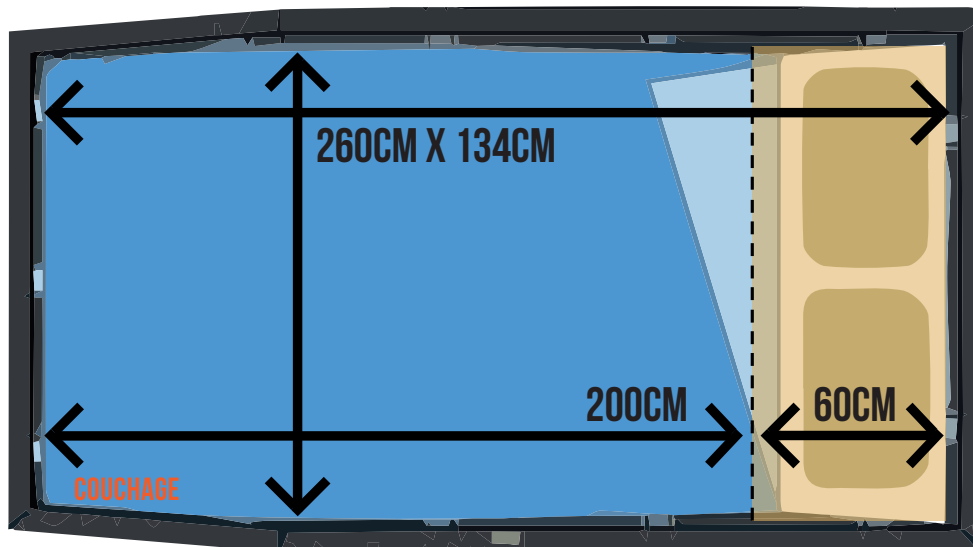


AMÉNAGEMENTS EQUIP'RAID SUR MESURE POUR CANOPY CAMPER* :



LISTE DES OPTIONS :

- 1 : PLANCHER AVEC ARRIMAGE SUR MESURE
- 2 : MEUBLE DE RANGEMENT AVANT
- 3 : MEUBLE DE RANGEMENT LATÉRAL COURT
- 4 : MEUBLE DE RANGEMENT LATÉRAL LONG
- 5 : CHAUFFAGE AIR PULSÉ DIESEL
- 6 : CHAUFFE-EAU AVEC MITIGEUR ET RESERVOIR 50L
- 7 : BATTERIE AVEC COUPLEUR/SÉPARATEUR
- 8 : PANNEAU SOLAIRE AVEC BARRES DE TOIT
- 9 : COMBINÉ PLAQUE DE CUISSON ET BOUTEILLE DE GAZ
- 10 : ÉCLAIRAGE EXTÉRIEUR ARRIÈRE LED
- 11 : COMPRESSEUR ARB AVEC CUVE 4L
- 12 : TABLETTE REPLIABLE FRONT-RUNNER
- 13 : FENÊTRE COULISSANTE LATÉRALE
- 14 : RÉFRIGÉRATEUR
- 15 : CONVERTISSEUR 220V
- 16 : AUVENT DE DOUCHE ALUCAB
- 17 : PLAQUE À SABLE MAXTRAX AVEC BARRES DE TOIT



*SUGGESTIONS D'AMÉNAGEMENT

FORFAIT POSE / AMÉNAGEMENTS POSSIBLE POUR CANOPY CAMPER

MONTAGE SUR VEHICULE		
ATFO6	FORFAIT POSE CANOPY CAMPER	1190,00 €
ATOP1	FORFAIT OPTION POUR DECOUPE DU BAC DE BENNE	140,00 €
ATOP2	FORFAIT OPTION POUR REPOSE CAMERA DE REcul ORIGINE	190,00 €
ATFO23	FORFAIT ALIMENTATION ARRIERE POUR ACCESSOIRES	390,00 €
MEUBLE DE RANGEMENT		
ATCC01	FORFAIT POSE ET REALISATION : PLANCHER AVEC ARRIMAGE SUR MESURE EN CTP FILME ANTIDERAPANT	740,00 €
ATCC02	FORFAIT POSE ET REALISATION : MEUBLE DE RANGEMENT AVANT EN CTP FILME ANTIDERAPANT OU LISSE	920,00 €
ATCC03	FORFAIT POSE ET REALISATION : MEUBLE DE RANGEMENT LATERAL COURT SUR MESURE EN CTP FILME ANTIDERAPANT OU LISSE COTE GAUCHE OU DROIT	740,00 €
ATCC04	FORFAIT POSE ET REALISATION : MEUBLE DE RANGEMENT LATERAL LONG SUR MESURE EN CTP FILME ANTIDERAPANT OU LISSE COTE GAUCHE OU DROIT	920,00 €
CHAUFFAGE ET PRODUCTION EAU CHAUDE		
ATCC05	FORFAIT POSE ET CABLAGE : CHAUFFAGE AIR PULSE DIESEL AVEC COMMANDE DIGITALE <i>Option recommandée : Batterie accessoires + support + Coupleur séparateur avec pose et câblage meuble de rangement avant et plancher</i>	1 685,00 €
ATCC06	FORFAIT POSE ET CABLAGE : CHAUFFE EAU AVEC MITIGEUR, DOUCHETTE, POMPE AUTOMATIQUE ET RESERVOIR D'EAU 50L <i>Option obligatoire : meuble de rangement avant, plancher</i> <i>Option recommandée : auvent douche</i>	2 307,41 €
ENERGIE		
ATCC07	FORFAIT POSE ET CABLAGE : BATTERIE ACCESSOIRES AVEC SUPPORT ET COUPLEUR SEPARATEUR EURO6 <i>Option obligatoire : meuble de rangement avant et plancher</i>	1 432,80 €
ATCC08	FORFAIT POSE ET CABLAGE : PANNEAU SOLAIRE 100W ET BARRES DE TOIT <i>Option obligatoire : Batterie accessoires + support + Coupleur séparateur avec pose et câblage meuble de rangement avant et plancher</i>	766,57 €
CUISINE		
ATCC09	FORFAIT POSE ET CABLAGE : COMBINE CUISSON EVIER AVEC ROBINET ET DESCENTE DES EAUX AU SOL AVEC DETENTEUR ET BOUTEILLE GAZ <i>Option obligatoire : meuble de rangement avant, latéral et plancher ainsi que le réservoir d'eau</i>	1 489,00 €
	REFRIGERATEUR (au choix) à partir de <i>Option obligatoire : meuble de rangement avant, plancher</i> <i>Option recommandée : Batterie accessoires + support + Coupleur séparateur avec pose et câblage Panneau solaire 100W et barres de toit</i>	599,00 €
ECLAIRAGE		
ATCC10	FORFAIT POSE ET CABLAGE : ECLAIRAGE LED ARRIERE EXTERIEUR DOUBLE <i>Option obligatoire : forfait alimentation arrière pour accessoires</i>	534,68 €
AUTRES		
ATCC11	FORFAIT POSE ET CABLAGE : COMPRESSEUR EMBARQUE ARB AVEC CUVE 4L <i>Option obligatoire : Batterie accessoires + support + Coupleur séparateur avec pose et câblage meuble de rangement avant et plancher</i>	1 483,00 €
ATCC12	FORFAIT POSE : TABLETTE REPLIABLE DE PORTE ARRIERE	441,18 €
ATCC13	FORFAIT POSE : FENETRE COULISSANTE LATERALE GAUCHE OU DROITE	420,00 €
ATCC14	FORFAIT POSE : TABLETTE SUR MESURE PIVOTANTE LAGUN	540,00 €
ATCC15	FORFAIT POSE : PRISE DE CHARGE 220V EXTERIEURE	490,00 €

Tous les prix sont TTC (TVA 20%) pose et matériel dans le descriptif compris.
Les prix sont susceptibles d'être modifiés sans préavis. Tarifs 08/2022