

Notice de montage

Du kit

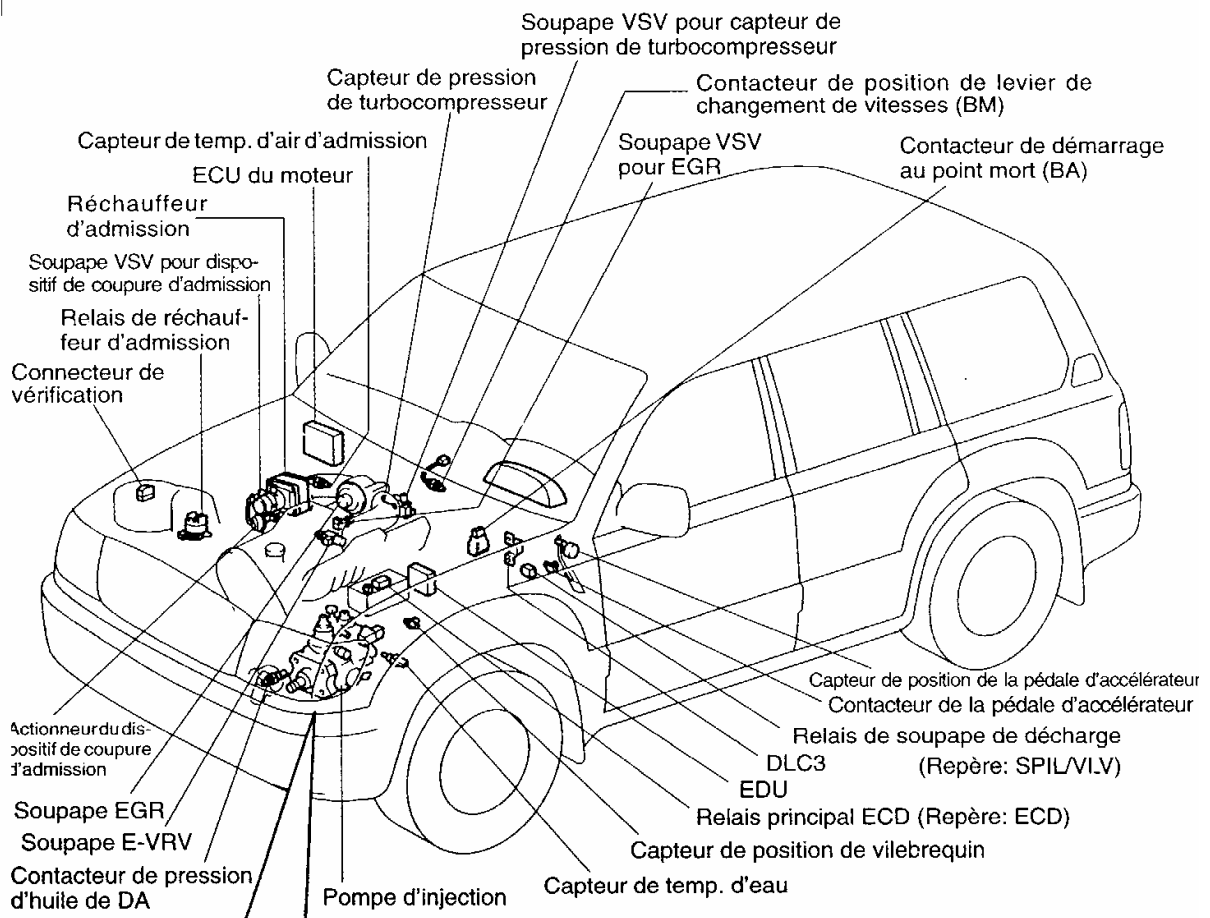
*HDJ 100 Turbo geom variable 204cv **RAID***

Le kit HDJ 100 est constitué d'un boîtier qui se fixera derrière la boîte à gants (près du calculateur électronique : ECU), ainsi que d'un faisceau électrique.

Ce kit ne nécessite pas l'ouverture du calculateur électronique d'origine (ECU), de plus il est équipé d'un système de détection d'anomalie moteur, coupant l'injection de carburant à la moindre anomalie injection moteur.

Toutes les fournitures nécessaires à la bonne installation du kit sont livrées :

- Faisceau électrique complet.
- Unité de gestion moteur ADONIS



1) Installation du faisceau électrique

Ce faisceau est composé d'une prise (liaison avec la boîte de gestion moteur) ainsi que de plusieurs fils de couleurs différentes.

La prise est à placer derrière la boîte à gants, proche du calculateur d'origine. De là partira tous les câbles du faisceau.

Commencer par démonter le joint étanche entre l'habitacle et le compartiment moteur (soufflet en caoutchouc noir, coté moteur). Percer ce soufflet afin d'y faire passer les 2 câbles noirs du faisceau.

Le plus court (sans cosses) se connecte sur le capteur électronique de pression turbo (capteur 3 broches étiquette mauve, fixé sur le conduit d'admission derrière la soupape EGR).

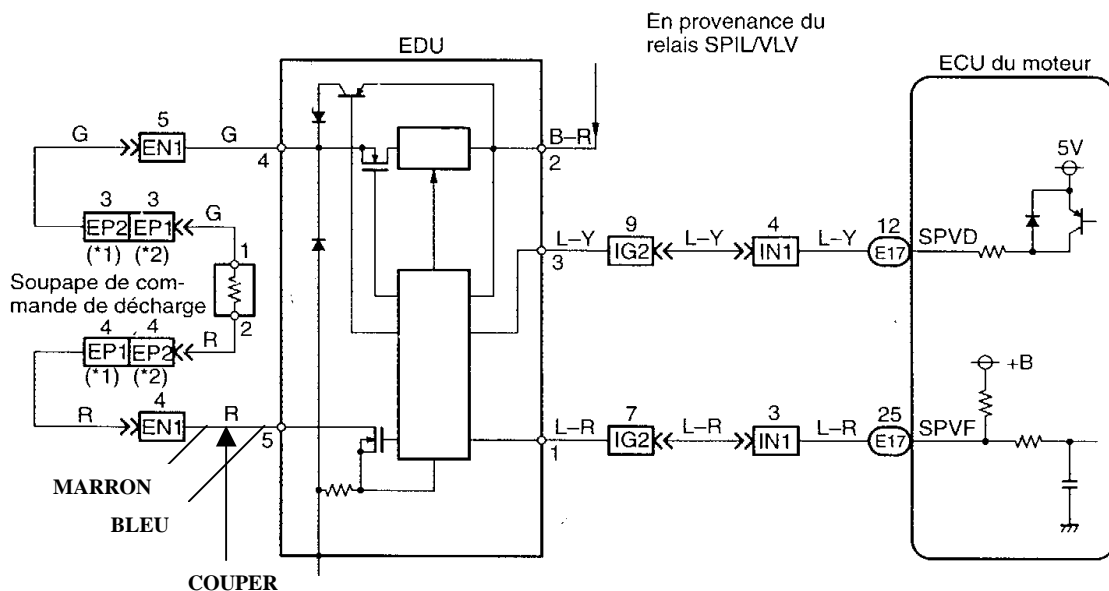
Couper le fil 3 de ce capteur.

Souder les fils de la façon suivante :

Fil marron soudé au fil coupé (broche 3 capteur) coté faisceau TOYOTA.

Fil bleu soudé au fil coupé (broche 3 capteur) coté capteur pression.

L'autre câble noir (le plus long) se connectera sur l'EDU (boîtier noir monté sur plaque allu se trouvant sur l'aile gauche entre la boîte à fusible et le filtre à gasoil).



Ce boîtier est alimenté par un connecteur à 5 broches. Repérer la **broche numéro 5** de ce connecteur (fil rouge) et le couper à 5 cm du connecteur. Relier le **fil bleu** du câble noir au **fil rouge** (précédemment coupé) coté **connecteur EDU** à l'aide de cosses à sertir.

Connecter le **fil marron** au **fil rouge coté faisceau d'origine TOYOTA**.

Faire passer le câble noir dans la gaine souple et fendue du câblage d'origine Jusqu'au soufflet noir.



Capteur pression turbo



EDU (a coté boîte a fusible principal)



Passage des 2 câbles noirs

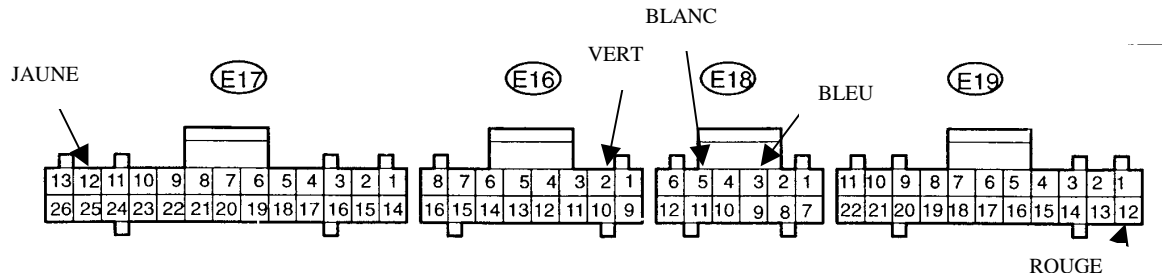


Emplacement ECU

2) Installation du module de gestion moteur & connections avec le calculateur d'origine

Restent à connecter les 5 fils (rouge, noir, bleu, jaune, vert, blanc) du faisceau livré dans le kit.

Bornes de l'ECU (vue de face)



Le fil noir (masse) sera fixé sur une des vis supportant le calculateur d'origine.

Les autres fils iront respectivement dans chacun des 4 connecteurs du calculateur.

Repérage des connecteurs selon plan ci-joint fils à connecter

*Broches du Faisceau calculateur
TOYOTA*

*Faisceau du kit
HDJ 100*

E17 broche 12 fil Bleu rayé Jaune

JAUNE

E16 broche 2 fil Rose rayé Bleu

VERT

E18 broche 3 fil Gris

BLEU foncé

E19 broche 12 fil Noir rayé Jaune

ROUGE

E18 broche 5 fil Rouge rayé jaune

BLANC

Ces connections seront faits en parallèles à l'aide de grip bleu à sertir (aucun fil n'est à couper à ce niveau du montage !).

- Installation des commandes du KIT HDJ 100

Le kit HDJ 100 peut être arrêté à tout moment, remettant ainsi le véhicule dans son état de fonctionnement d'origine.
Il dispose également de 2 niveaux de puissance différents sélectionnables.

L'interrupteur câblé sur le faisceau sert à allumer ou éteindre le KIT.
Pour rendre accessible cet interrupteur, il doit être installé sur le cache en plastique noir se trouvant entre la boîte à gants et le calculateur.

Ce cache dispose d'une alvéole (en haut à droite) permettant de loger facilement l'interrupteur **MARCHE / ARRET** sans gêner la fermeture de la boîte à gants.

Une fois tous les branchements terminés, connecter la boîte de gestion du moteur, sur le connecteur du faisceau précédemment installé.

La sélection du niveau de puissance (1 ou 2) s'effectue grâce au petit interrupteur qui se trouve sur la boîte électronique (installé près de l'ECU).
Ce petit interrupteur se situe juste au dessus du connecteur.
Les positions 1 & 2 sont repérées

Sélectionner le niveau de puissance qui vous convient le mieux, puis remonter la boîte à gants.