



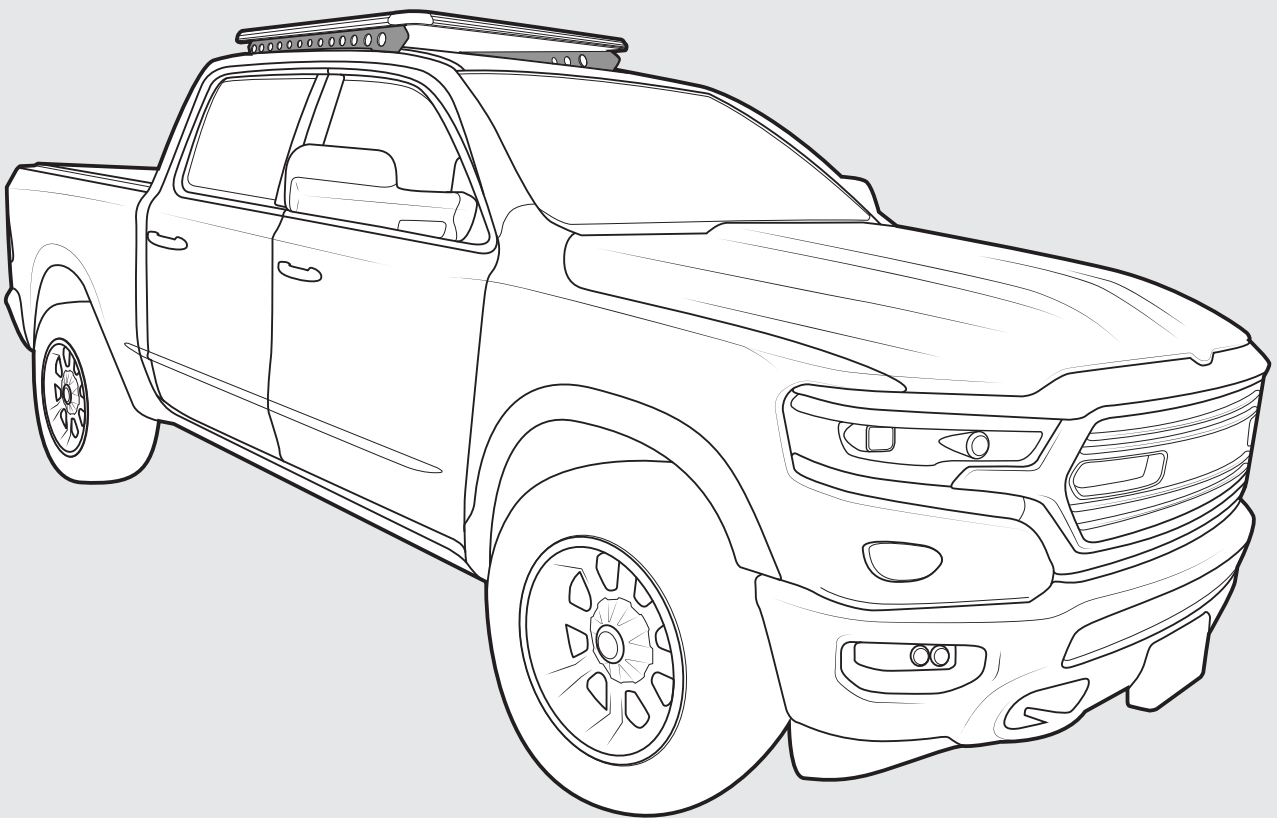
# RHINO-RACK®

## GEN 4 GMC SIERRA/ GEN 4 CHEVROLET SILVERADO/ GEN 5 RAM CREW CAB - RR5B1

### Important:

1. Check the Rhino-Rack website to ensure you have the latest issue of these instructions.
2. Please refer to your fitting instruction to ensure that the roof racks are installed in the correct locations.
3. Check the contents of kit before commencing fitment and report any discrepancies.
4. Place these instructions in the vehicle's glove box after installation is complete.
5. These instructions must be followed for warranty to be upheld.

**Fit Time:** 1.5 hours



### Rhino-Rack

22 Hanson Pl, Eastern Creek  
NSW 2766, Australia  
(02) 8846 1900  
rhinorack.com

Document No: R2509  
Issue No: 03  
Issue Date: 03/02/2021

## RR5B1 Instructions

---

### Carrying Capacity

#### Max system load capacity 100kg/ 220lbs.

Check your vehicle owners hand book for vehicle maximum carrying capacity. Please ensure you use the vehicle manufacturers maximum roof allowance if it is lower than the figure listed in this instruction.

Load must be evenly distributed over the system.

ON ROAD CARGO ALLOWANCE (OR)	OFF ROAD CARGO ALLOWANCE (OFR)	VEHICLE ROOF LOAD LIMIT (VLL)	SYSTEM WEIGHT (SW)
$(OR) = (VLL) - (SW)$	$(OFR) = \frac{(OR)}{1.5}$	xx Kg / xx lbs (CHECK VEHICLE OWNERS HANDBOOK FOR SPECIFIC FIGURE).	5kg/11lbs + Platform Weight

**Off Road:** Any driven path taken that does not contain a surface protection layer (tar/bitumen).

**Vehicle Load Limit:** Total permissible weight attached to the roof of the car. This is inclusive of the weight of the roof rack system.

**System Load Limit:** Total permissible weight allowed on top, and attached to roof racks whilst the vehicle is in motion.

#### Torque Settings

Unless stated otherwise in these instructions, all fasteners should be set to the following torque settings - M6: 4-5Nm (3-4lbs/ft), M8: 8-10Nm (6-7.5lbs/ft) and M10: 16-18Nm (12-13lbs/ft).

### Warning

---

- Check part number/ or kit is correct for use with your vehicle.
- Do not attempt to fit the rack system to your vehicle unless you fully understand these fitting instructions. Please direct any questions regarding fitting to the dealer from where the roof racks were purchased.
- Although the system is tested and approved to AS1235-2000 / ISO 11154, off-road conditions can be much more rigorous. Extreme care must be taken in off road conditions.
- Roof racks must be removed when vehicle is put through an automatic car wash.
- With utility vehicles, the cabin and the canopy move independently. Roofracks and vehicle can be damaged if the item transported is rigidly fixed at points on both the cabin and canopy. Instead, rigidly fix to either the cabin roofracks or the canopy roofracks.
- Always ensure you fasten your load securely.
- Use only non-stretch fastening ropes or straps to attach cargo to your load.

### In service maintenance checks

---

- All bolted connections should be checked after driving a short distance when you first install your roof racks.
- All bolted connections should be checked again at regular intervals ( every 1000k (621mi) is recommended, depending on road conditions, usage, loads and distances travelled).
- All bolted connections should be checked each time they are re-fitted.

### Note for Dealers and Fitters

---

It is your responsibility to ensure these fitting instructions are given to the end user or client. These instructions remain the property of Rhino-Rack Australia Pty. Ltd. and may not be used or changed for any other purpose than intended.

## RR5B1 Instructions

---

### Capacidad de Carga

**Capacidad máxima de carga para el Sistema = xx kg /xxx lbs (incluye el Sistema de peso).** Revise el manual del propietario de su vehículo para la capacidad máxima de carga. Por favor asegúrese de solo usar la cantidad máxima de carga para el techo permitida por el fabricante, si es menor que lo enlistado en la siguiente tabla. La carga debe de ser distribuida equivalentemente sobre el Sistema.

Carga permitida en caminos pavimentados (OR)	Carga permitida en terracería (OFR)	Limite de carga en el techo de el vehículo (VLL)	Sistema de peso (SW) (Backbone)
(OR) = (VLL) - (SW)	(OFR) = $\frac{(OR)}{1.5}$	xx Kg / xx lbs (Revisar el manual del propietario del vehículo para ver la figura específica).	5kg/11lbs + peso de la plataforma

**Terracería:** Cualquier camino en donde se pueda manejar que no contenga una capa protectora en la superficie (alquitrán/betún/pavimento).

**Límite de carga del vehículo:** Peso total permisible agregado a el techo del vehículo (esto incluye el peso del sistema de las barras del techo).

**Límite de carga del sistema:** Peso total permisible permitido en el techo, agregado a las barras del techo mientras el vehículo está en movimiento.

#### Configuración de esfuerzo de torsión:

A menos de que este escrito lo contrario en estas instrucciones, todos los sujetadores deben ser configurados con las siguientes instrucciones

M6: 4-5Nm (3-4 lbs/ft)

M8: 8-10Nm (6-7.5 lbs/ft) y

M10: 16-18 Nm (12-13 lbs/ft)

### Precaución

---

- Asegurarse que el número de parte/equipo es el correcto para usarse en su vehículo.
- No intente instalar el equipo de barras de techo en su vehículo a menos que entienda completamente las instrucciones de instalación. Por favor dirija cualquier pregunta relacionada con la instalación a el vendedor autorizado en donde adquirió el equipo.
- A pesar de que el sistema ha sido examinado y aprobado por AS1235-2000/ISO 11154, las condiciones de terracería pueden ser mucho más rigurosas. Se debe tener extremo cuidado en las condiciones de la terracería.
- Las barras del techo deben ser removidas antes de que el vehículo entre en un sistema de auto-lavado.
- En vehículos de utilería, la cabina y la cubierta de el vehículo se mueven independientemente. Las barras del techo y el vehículo pueden ser dañados si el artículo que se está transportando esta rígidamente fijo en los puntos de ambos cabina y cubierta. En lugar, se debe fijar solamente a uno de los dos (cabina o cubierta).
- Siempre asegúrese que sujetar su carga de forma segura.
- Solamente debe de usar sujetadores no elásticos para asegurar su carga a las barras del techo.

### Revisiones de mantenimiento de servicio:

---

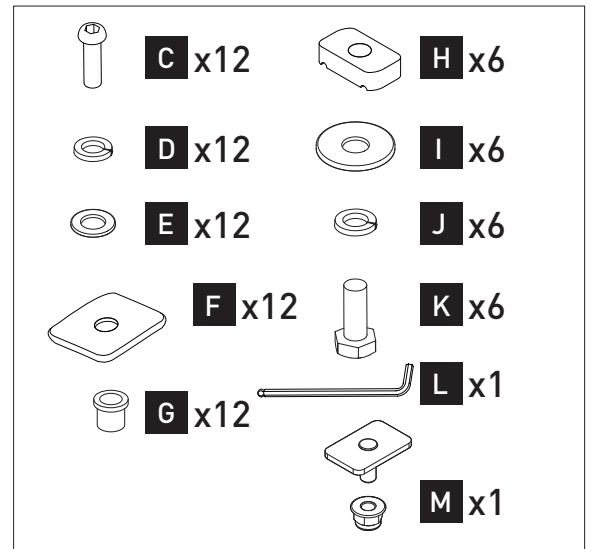
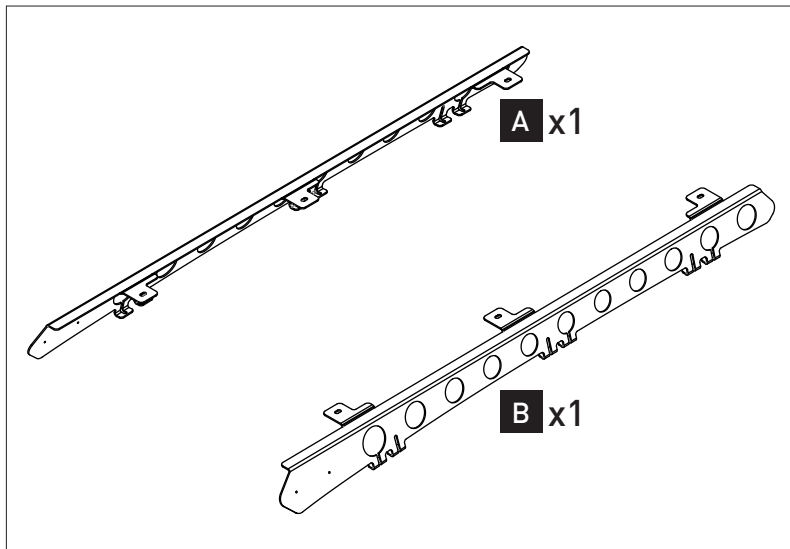
- Todas las conexiones de tornillos deben ser revisadas después de manejar una corta distancia cuando se instala por primera vez las barras del techo.
- Todas las conexiones con tornillos deben ser revisadas nuevamente en intervalos regulares (se recomienda semanalmente, dependiendo de las condiciones del camino, el uso, las cargas y las distancias recorridas).
- Todas las conexiones con tornillos deben ser revisadas cada vez que se reparan.

### Nota para Vendedores e Instaladores:

---

- Es su responsabilidad asegurarse que las instrucciones de instalación sean dadas a el cliente o quien reciba el producto. Estas instrucciones son propiedad.

## Parts List



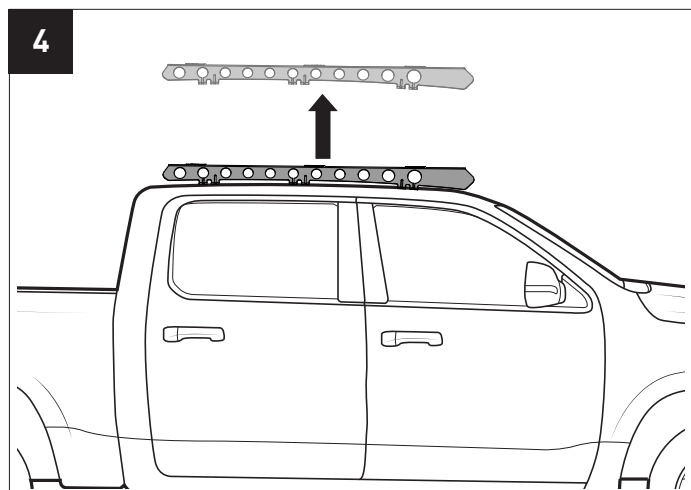
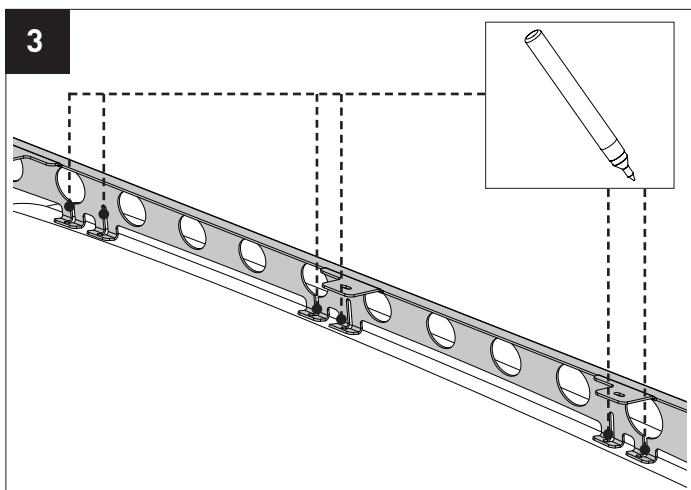
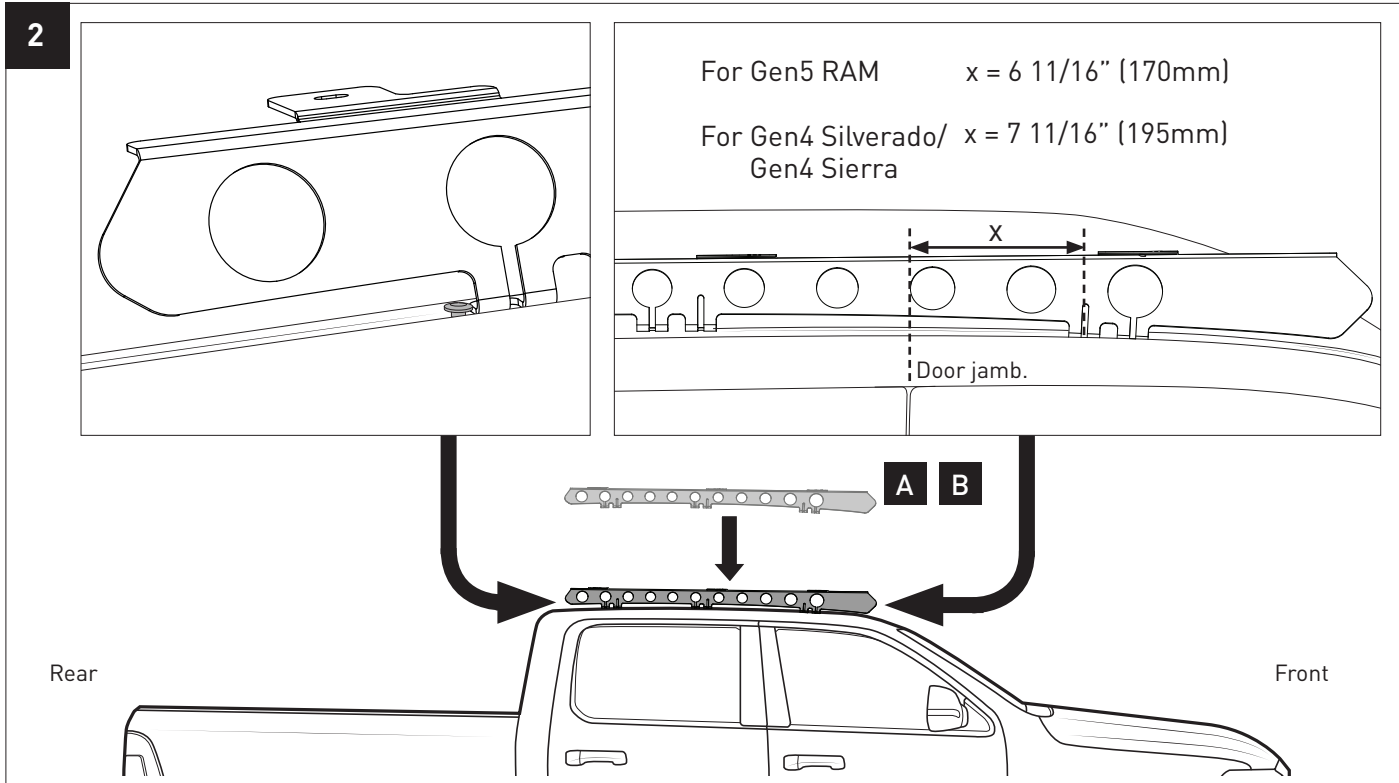
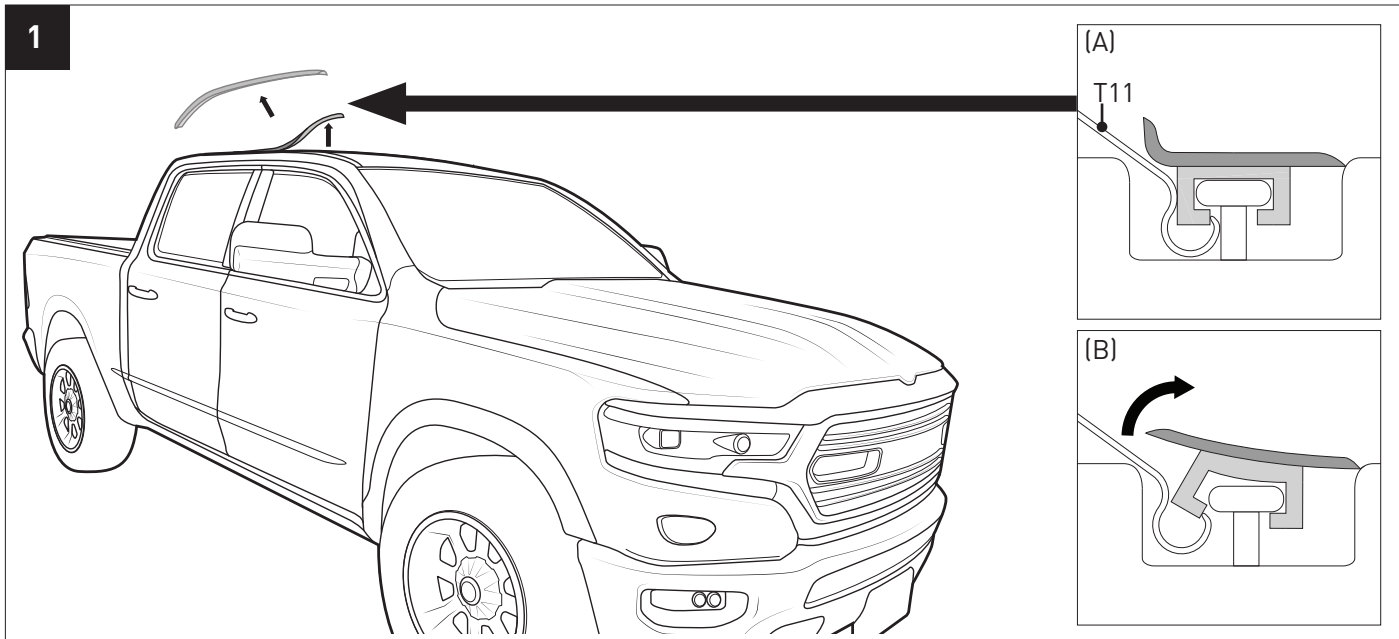
Item	Description	Qty
A	RAM 19 Backbone RH	1
B	RAM 19 Backbone LH	1
C	M6 x 20mm Socket Head Cap Screw	12
D	M6 Spring Washer	12
E	M6 x 12.5mm Flat Washer	12
F	Butyl Patch 20mm x 20mm	12
G	M6 Rivnut	12
H	M8 Channel Nut	6
I	M8 x 24mm Flat Washer	6
J	M8 Spring Washer	6
K	M8 x 25mm Hex Bolt	6
L	Backbone Allen Key	1
M	NG bolt kit	1

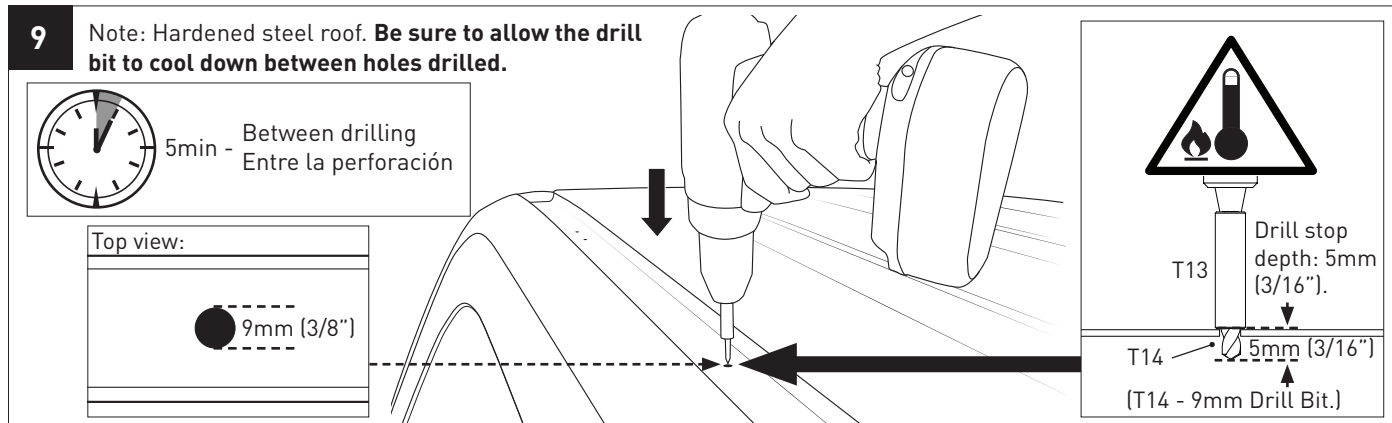
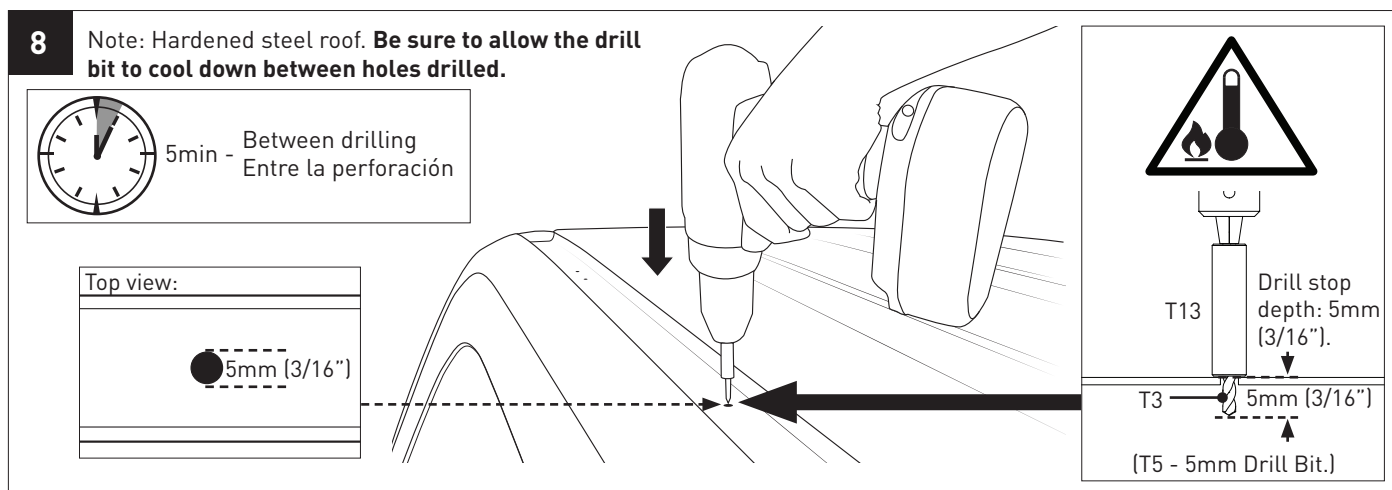
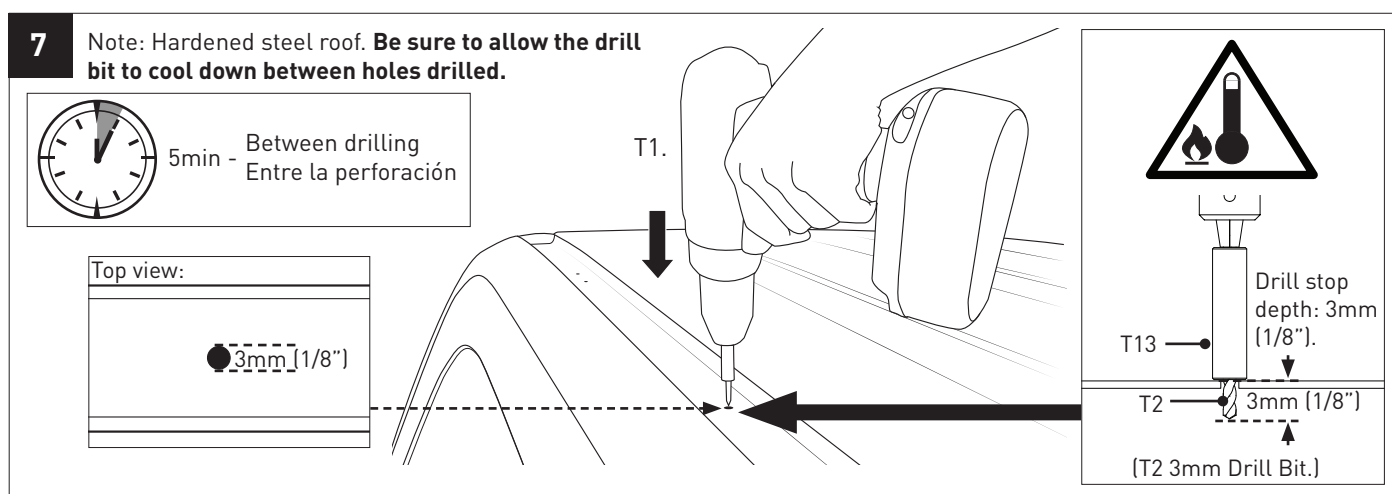
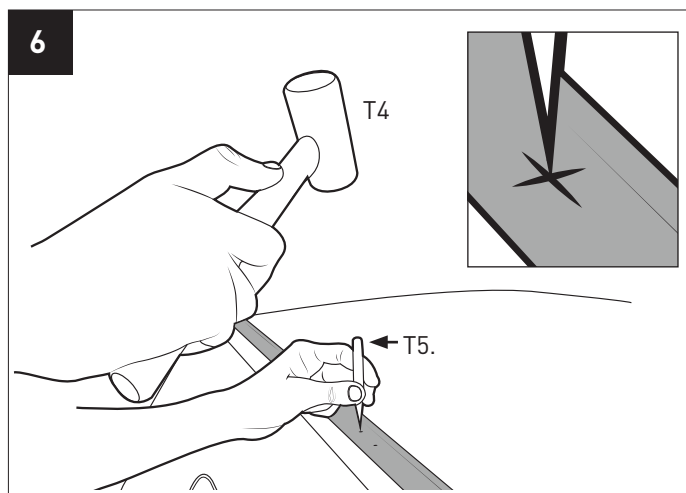
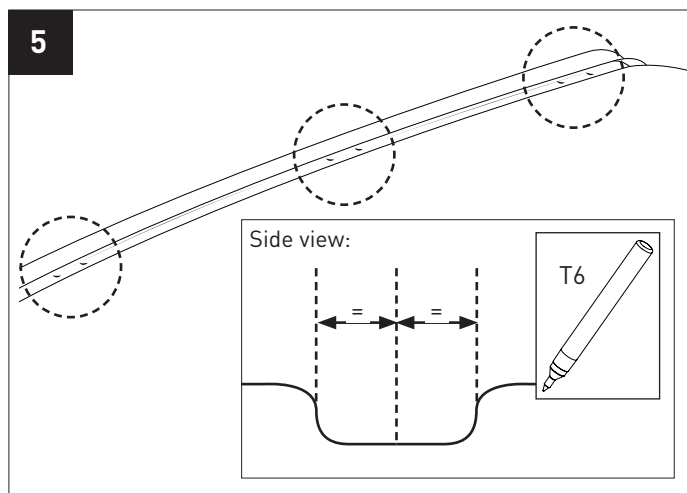
### Tools Required:

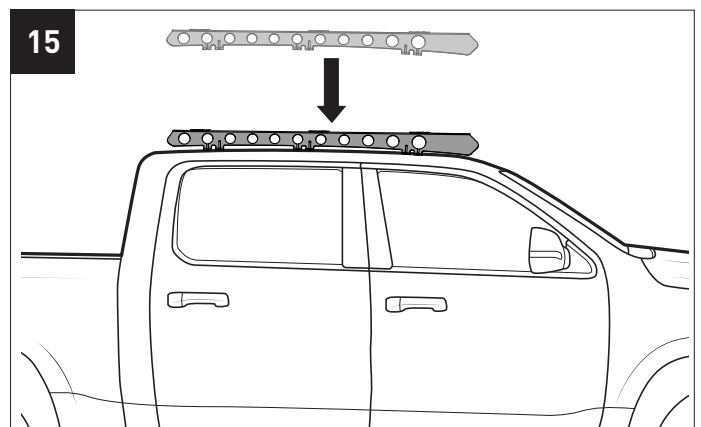
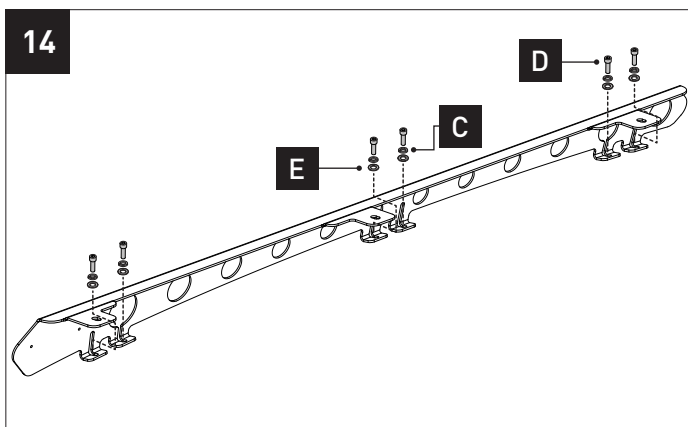
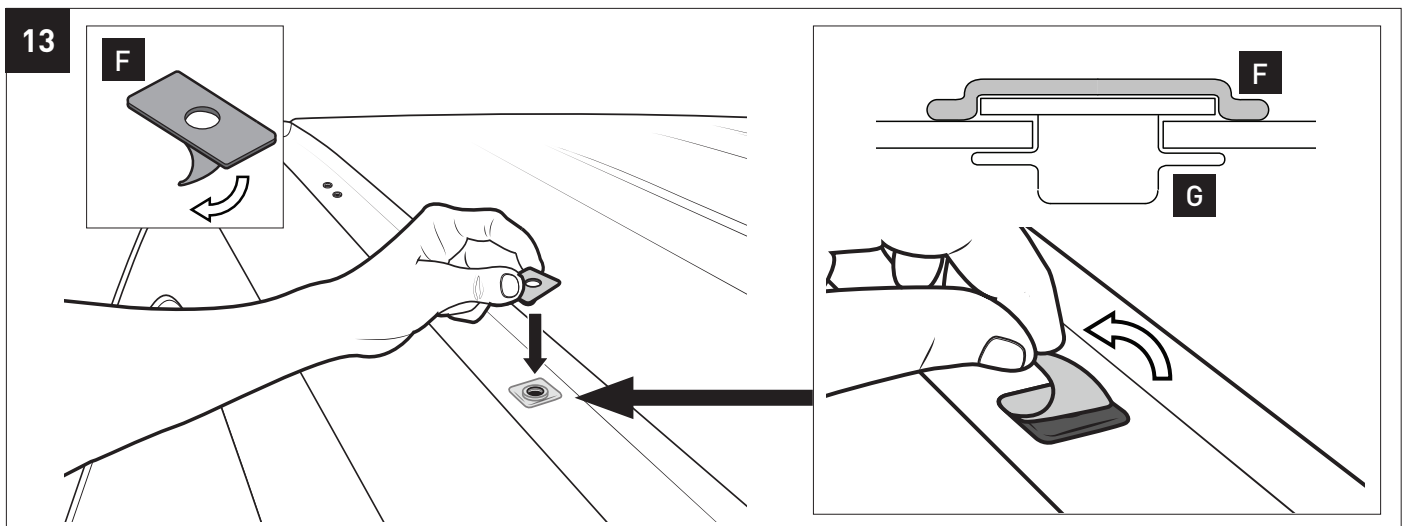
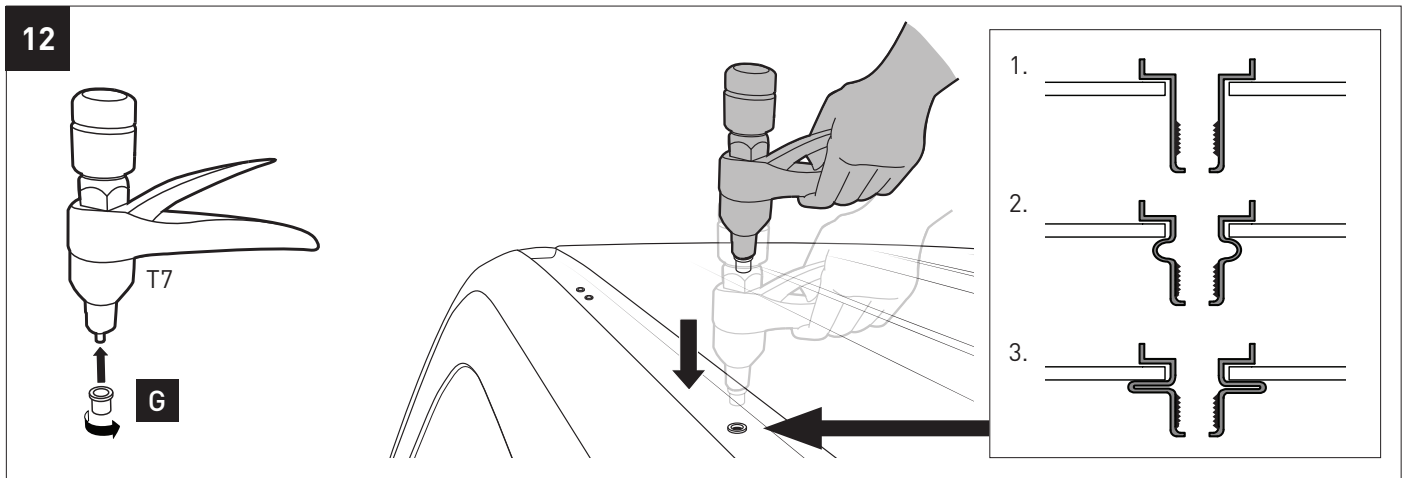
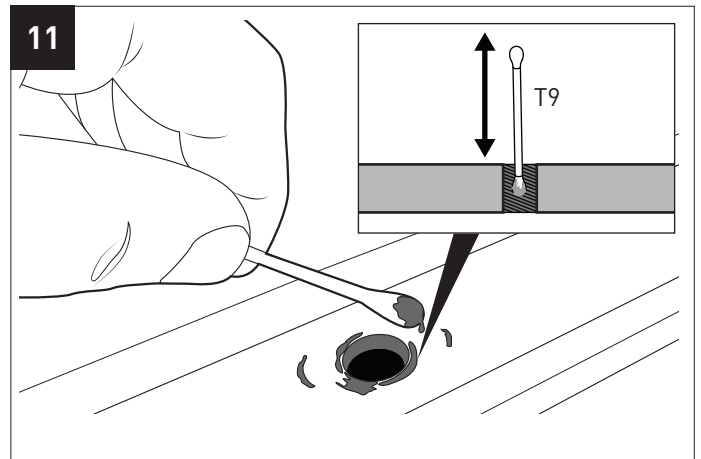
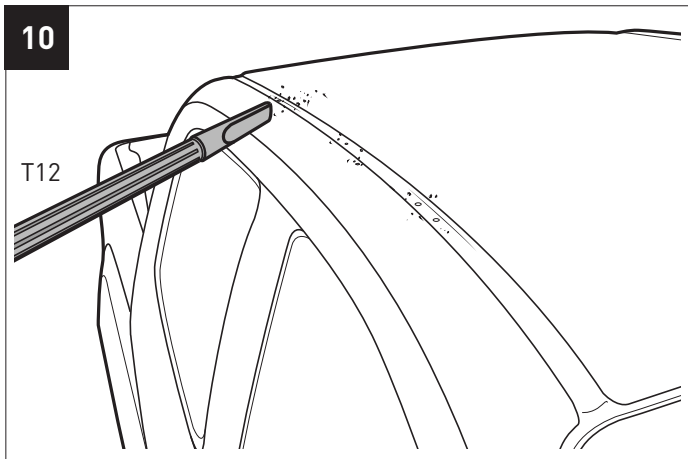
- T1 - Power drill
- T2 - 3mm drill bit
- T3 - 5mm drill bit
- T4 - Hammer
- T5 - Centre punch
- T6 - Marker
- T7 - Metric rivnut tool
- T8 - Drill stop
- T9 - Galvanising paint
- T10 - 13mm wrench
- T11 - Clevis hook
- T12 - Vacuum
- T13 - Drill depth guide
- T14 - 9mm drill bit

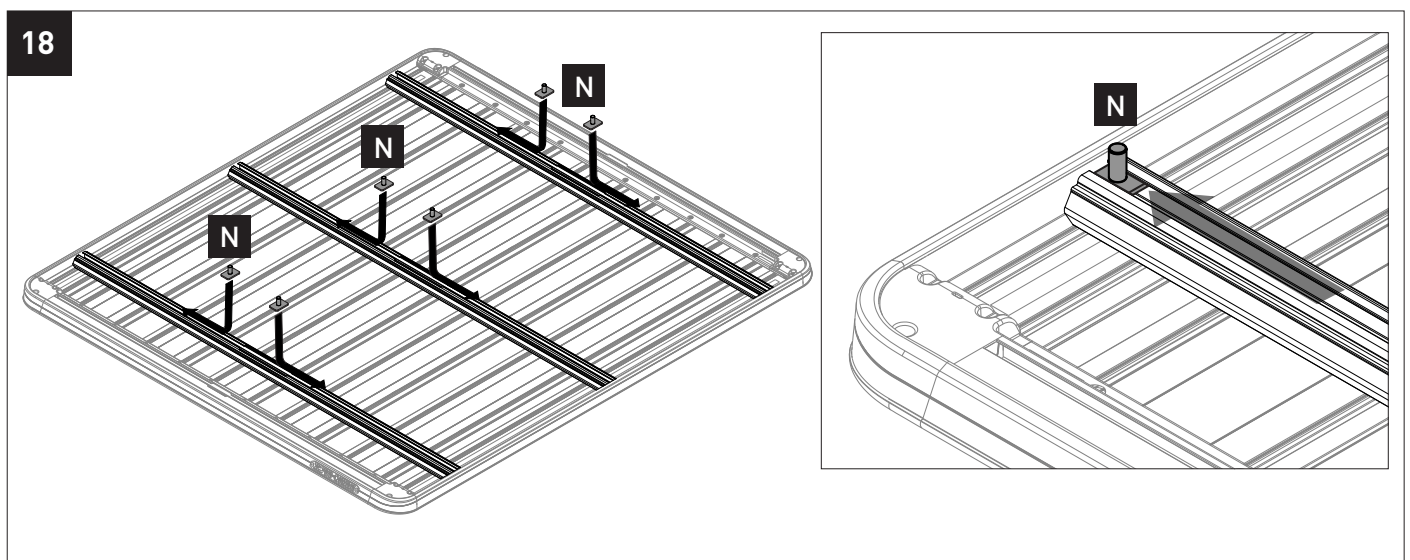
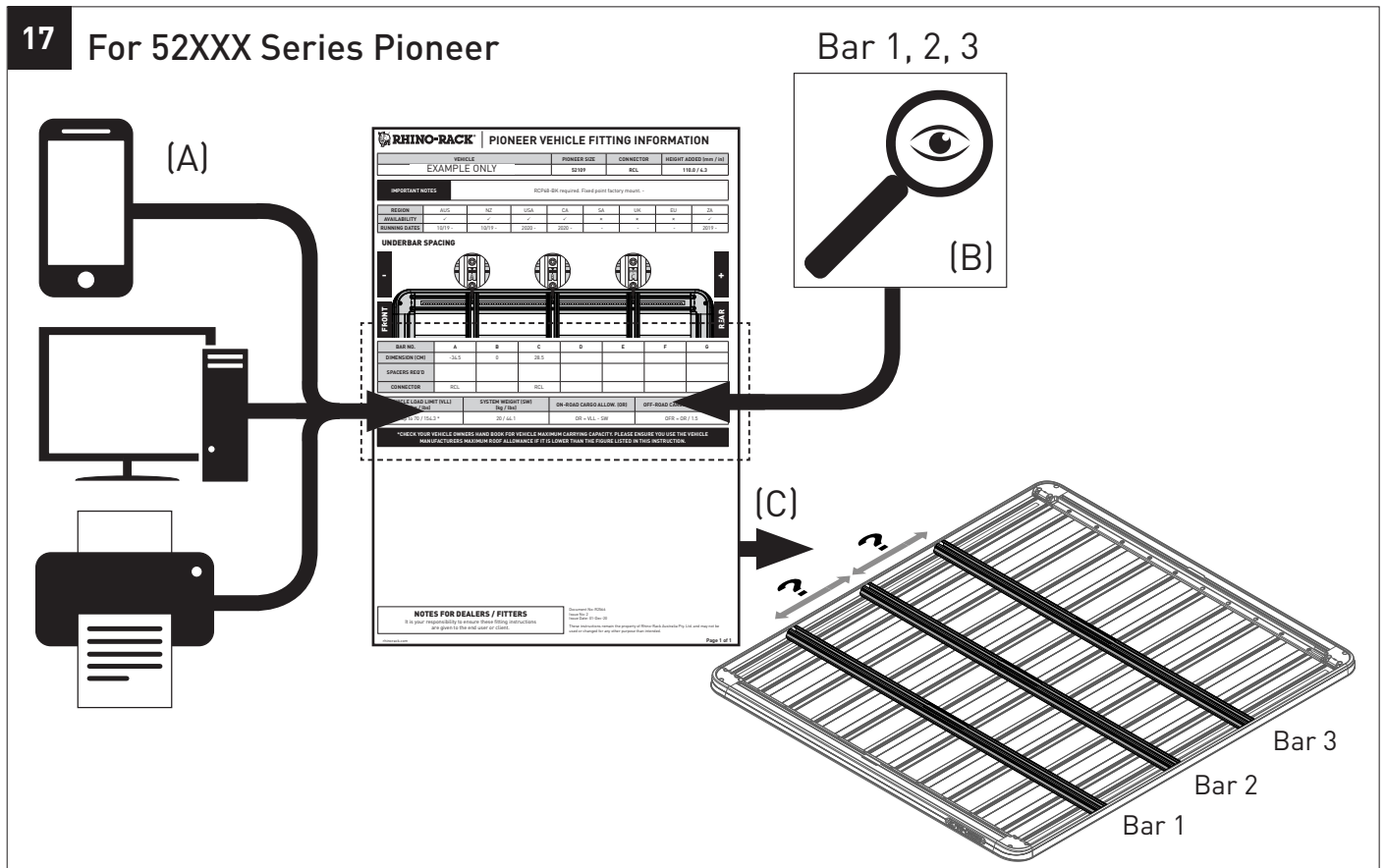
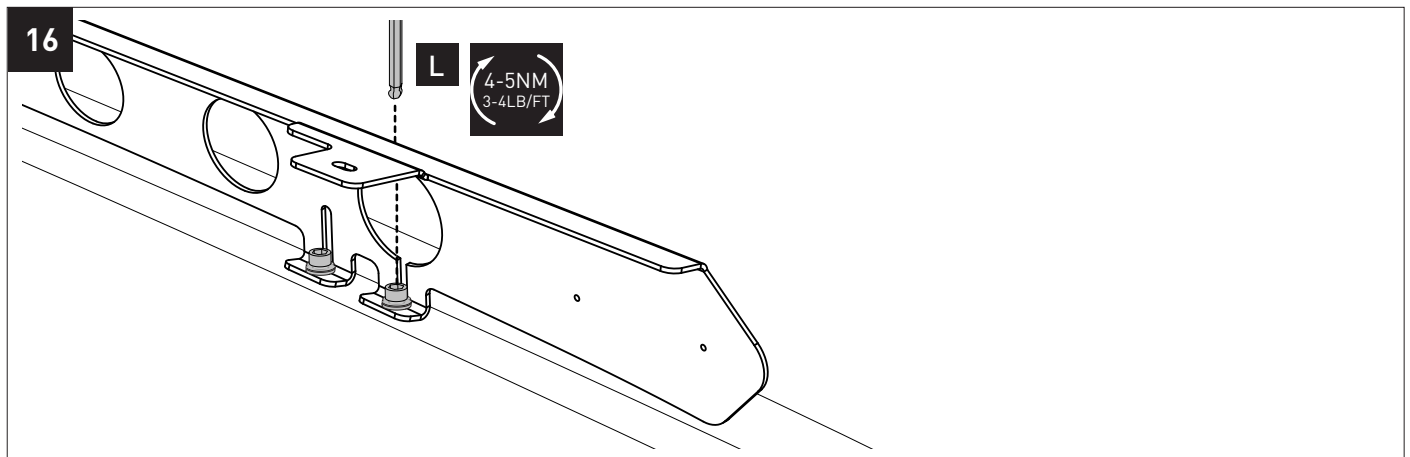
### Note:

Item M only required with 52XXX series Pioneer Platforms.



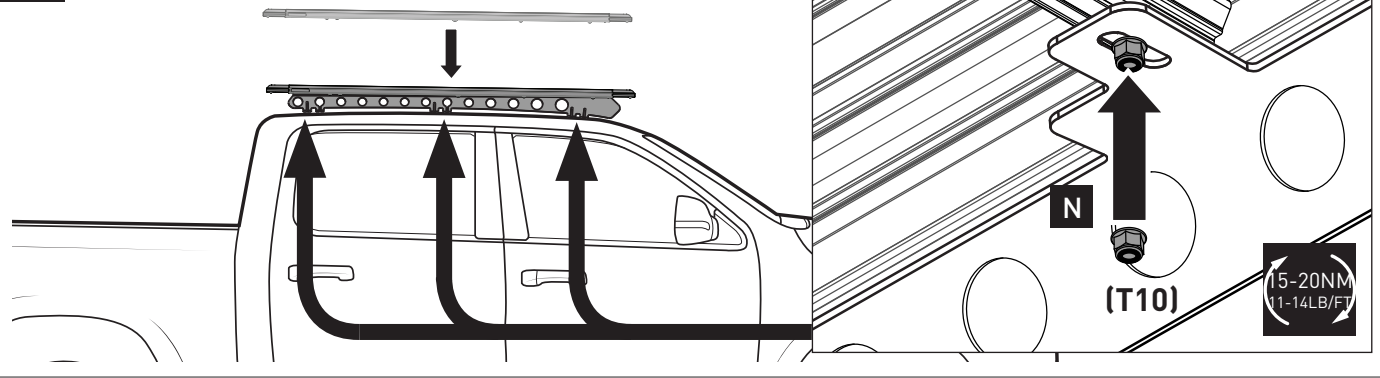








19



20 For 42XXX Series Pioneer

**Pioneer Platform / Pioneer Tray / Pioneer Trade**

**Example**

Platform	Part No.	Material	Weight	Max. Load	Max. Wind	Max. Speed	Max. Height
Pioneer 4200	4200-001	Aluminum	25.0kg	100kg	100km/h	100km/h	1.5m
Pioneer 4200	4200-002	Aluminum	25.0kg	100kg	100km/h	100km/h	1.5m

Country	Notes	Part No.	Weight	Max. Load	Max. Wind	Max. Speed	Max. Height
Canada & US	For 4200 Series	4200-001	25.0kg	100kg	100km/h	100km/h	1.5m
Europe, Asia, & South America	For 4200 Series	4200-002	25.0kg	100kg	100km/h	100km/h	1.5m

© Pioneer 2015. All rights reserved. Pioneer is a registered trademark of Pioneer. Pioneer is not responsible for any damage to your vehicle or property caused by the use of this product.