

MOUNTAIN TOP® EV0m

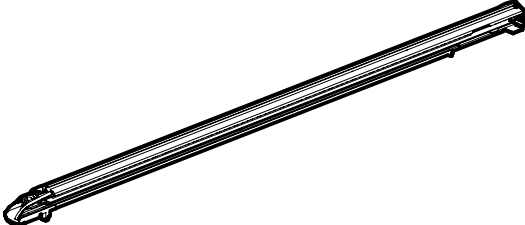
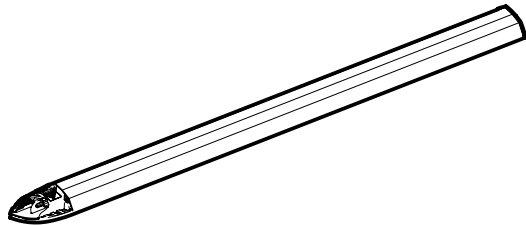
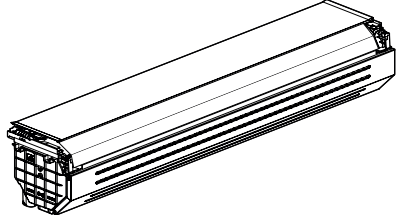
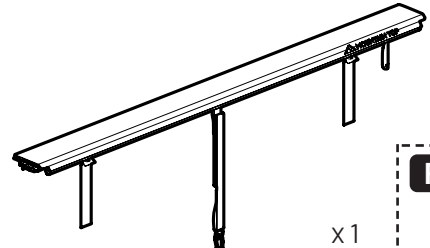

NOTICE DE MONTAGE

ISUZU D-MAX N60 2020+
CREW & SPACE CAB

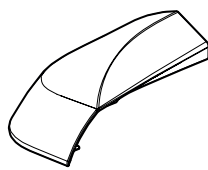
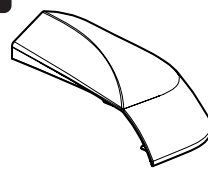
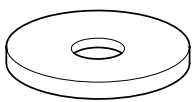
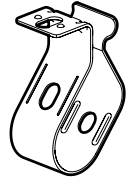
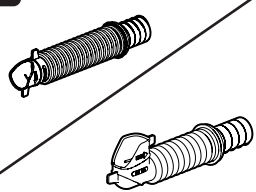
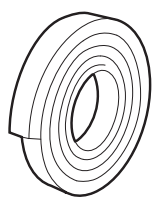
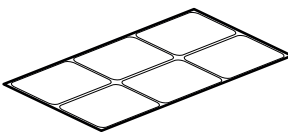
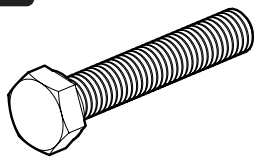
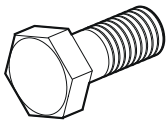
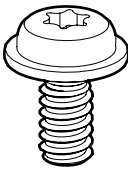
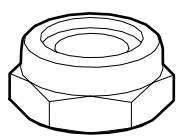


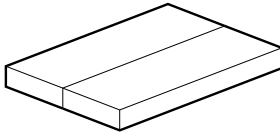
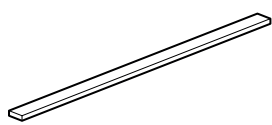
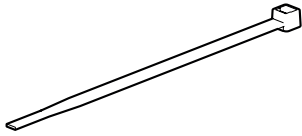
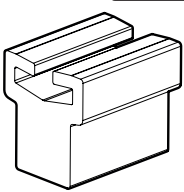


Télécharger PDF

Composants

<p>A</p>  <p>x1</p>	<p>B</p>  <p>x1</p>
<p>C</p>  <p>x1</p>	<p>D</p>  <p>x1</p> <div style="border: 1px dashed black; padding: 2px; display: inline-block;"> <p>R2</p>  <p>x1</p> </div>

Kit

<p>E</p>  <p>Gauche x1</p>	<p>F</p>  <p>Droite x1</p>	<p>G</p>  <p>x12</p>	<p>H</p>  <p>x6</p>
<p>I</p>  <p>x2</p>	<p>J</p>  <p>x1</p>	<p>K</p>  <p>x1</p>	<p>L</p>  <p>x6</p>
<p>M</p>  <p>x6</p>	<p>N</p>  <p>x4</p>	<p>O</p>  <p>x6</p>	<p>P</p>  <p>x6</p>
<p>R</p>  <p>x6</p>	<p>S</p>  <p>x1</p>	<p>T</p>  <p>x2</p>	<p>U Isuzu 10+11</p>  <p>x2</p>
<p>V Isuzu 10+11</p>  <p>x4</p>			

Kit



Manual

x1



TÜV

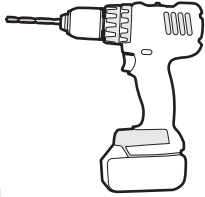
x1



Owners
Manual

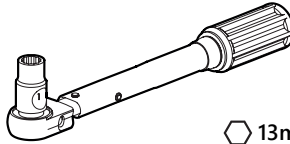
x1

Outils requis



Ø2.4MM

1 - 25 Nm

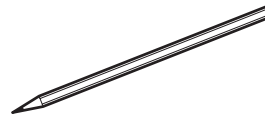
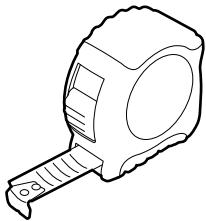
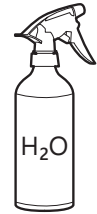
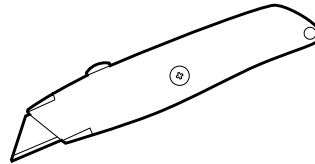
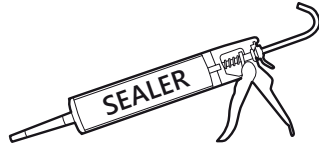
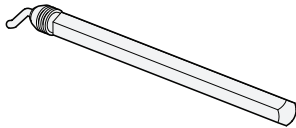


13mm

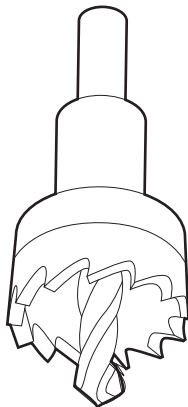
T30



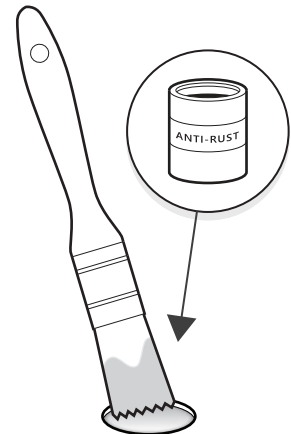
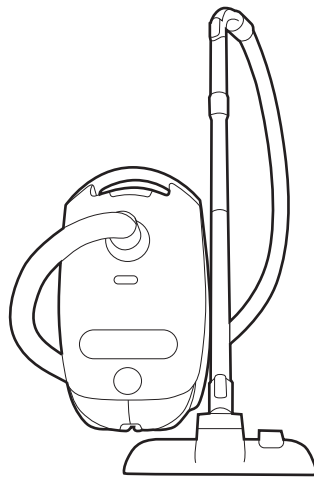
Anti-rouille

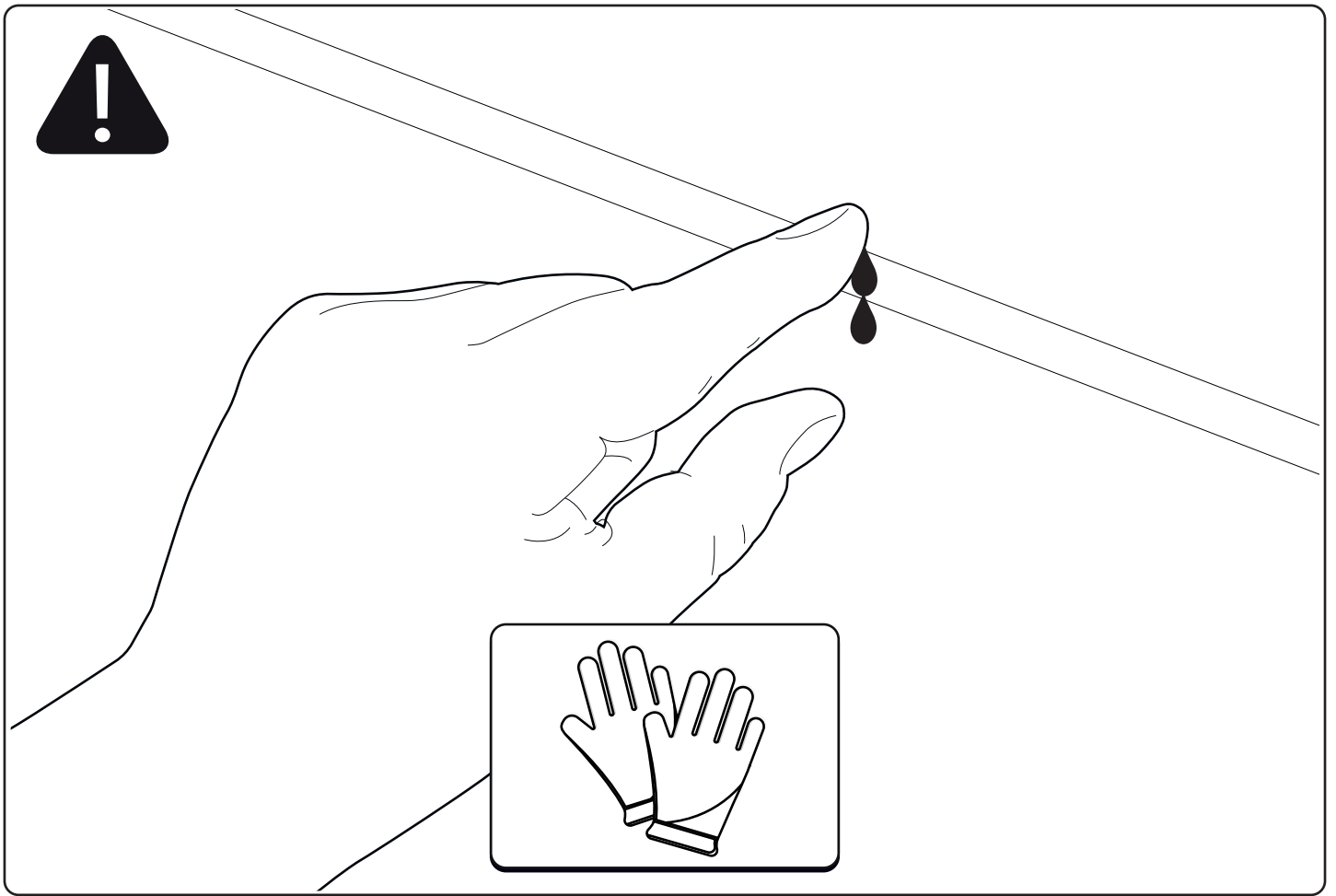


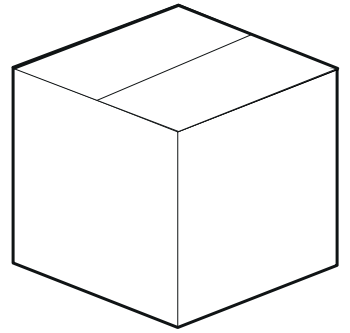
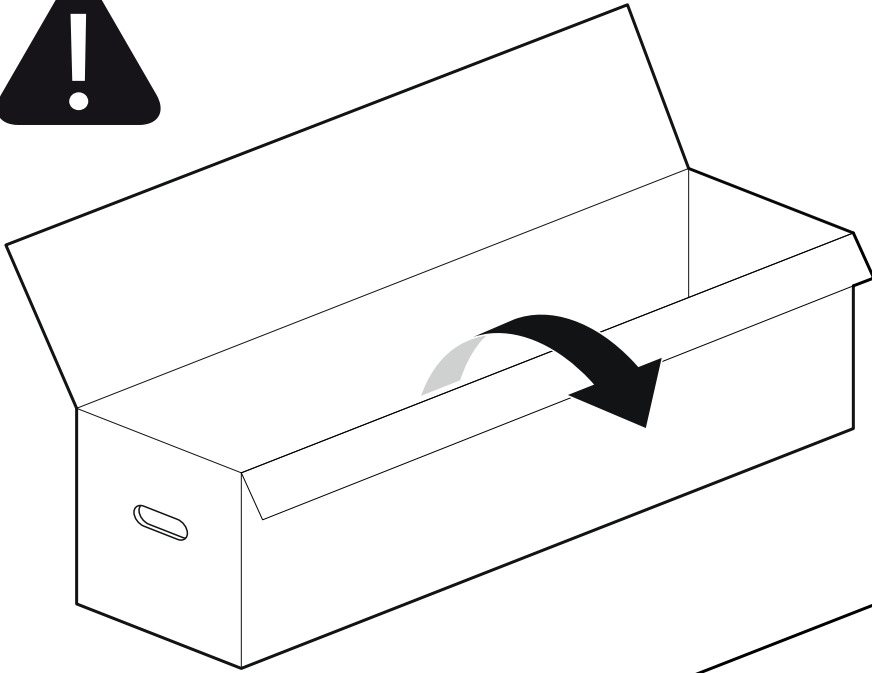
Application de l'anti-rouille



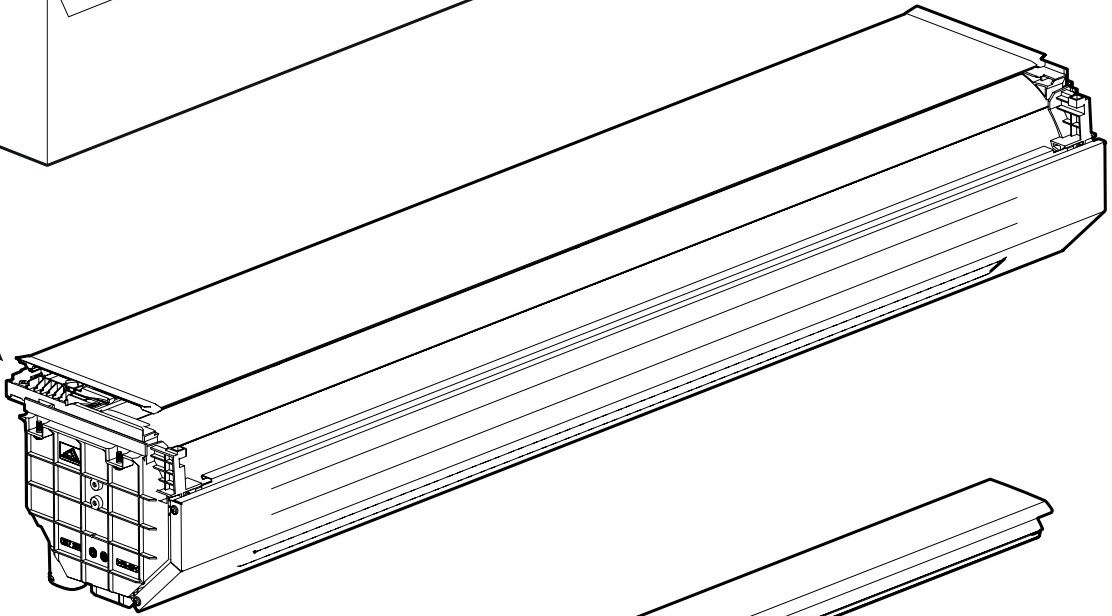
Ø32/40MM



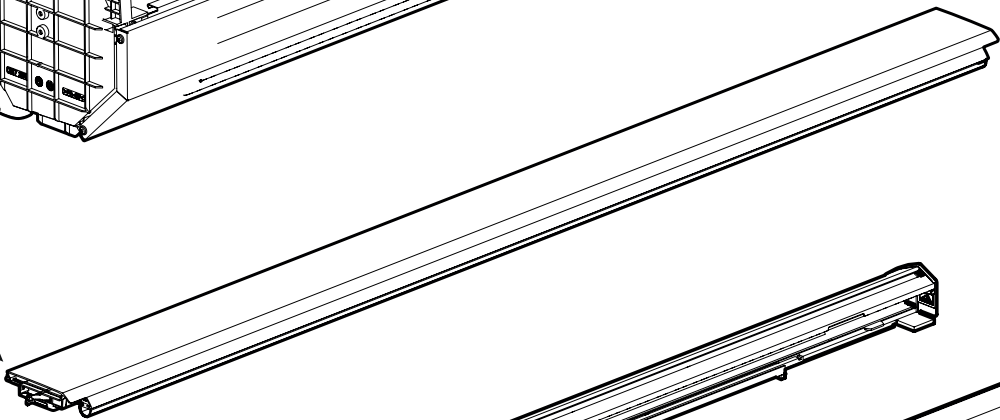




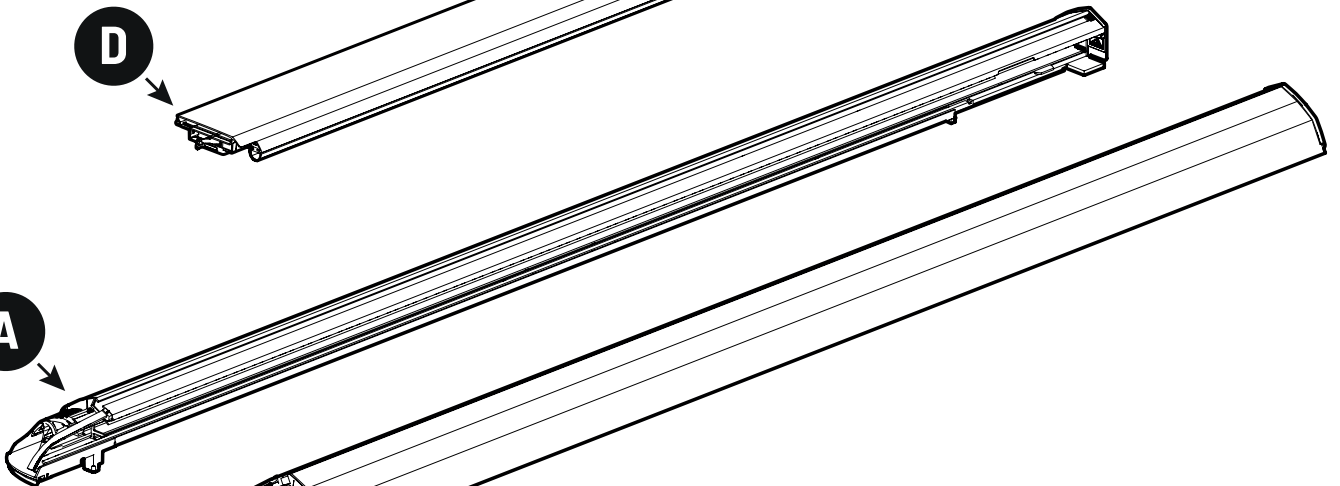
C



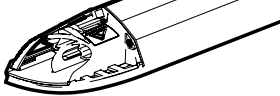
D



A



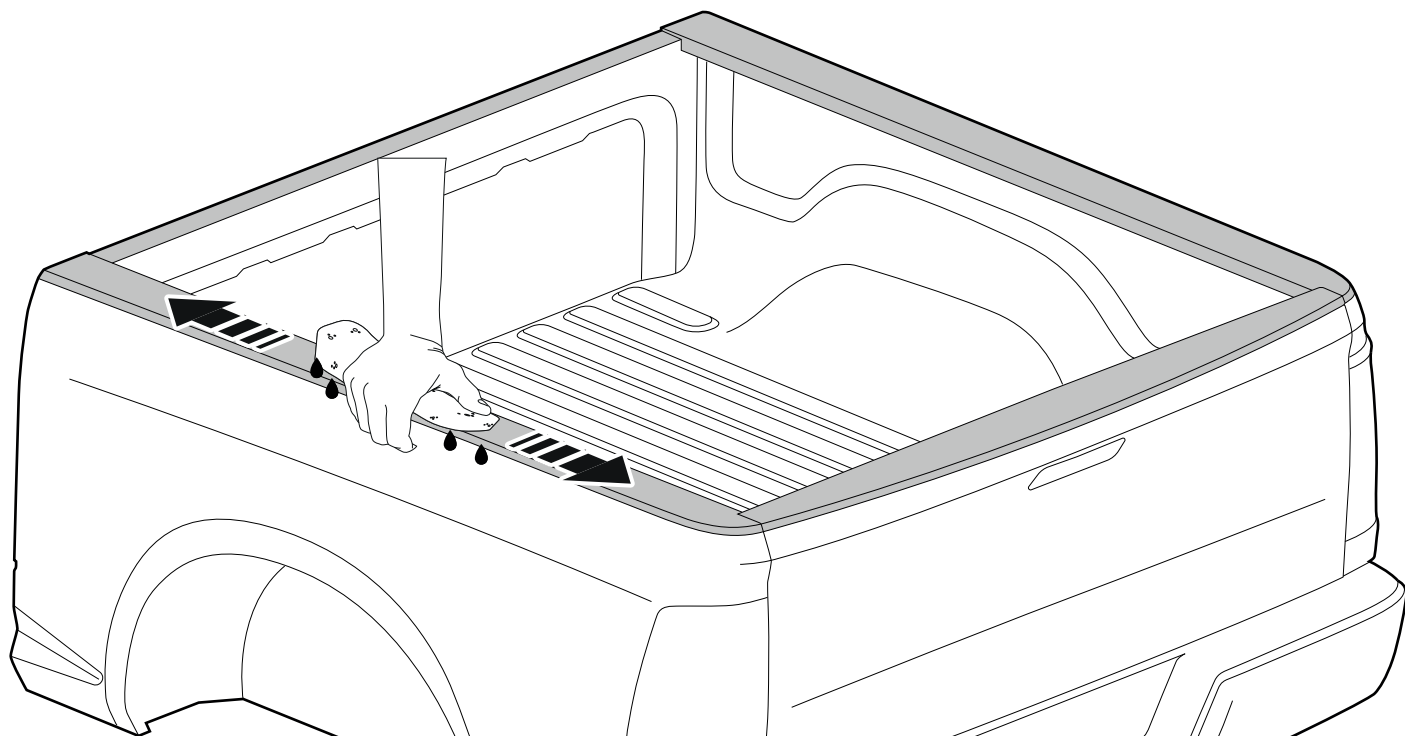
B



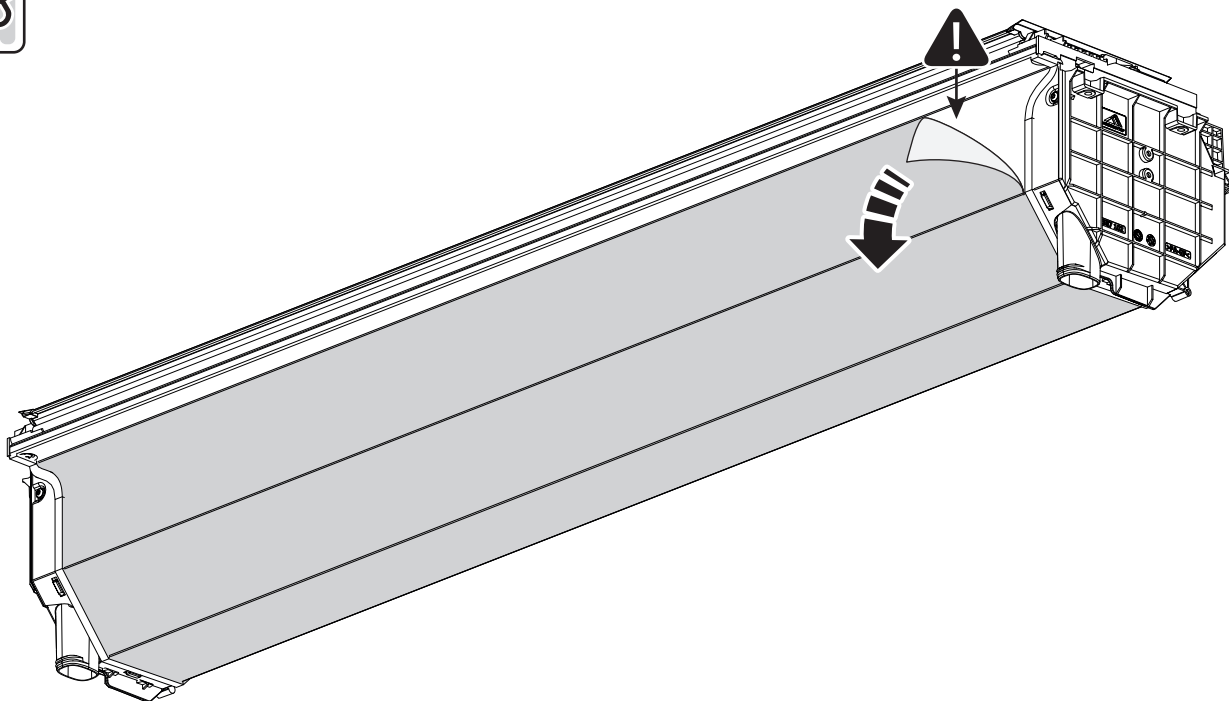


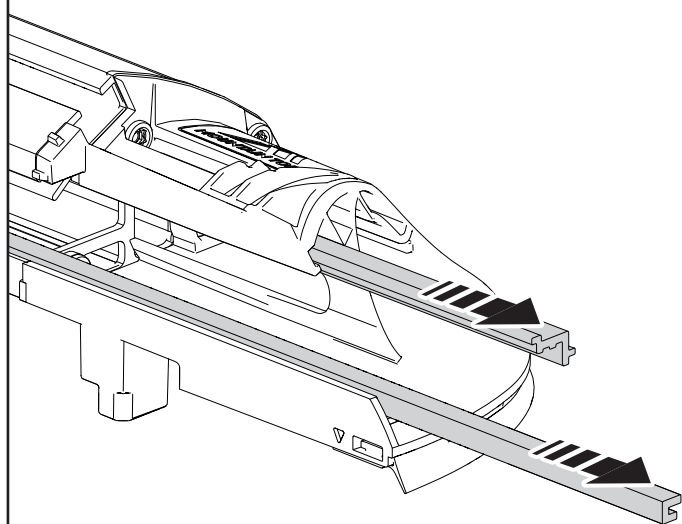
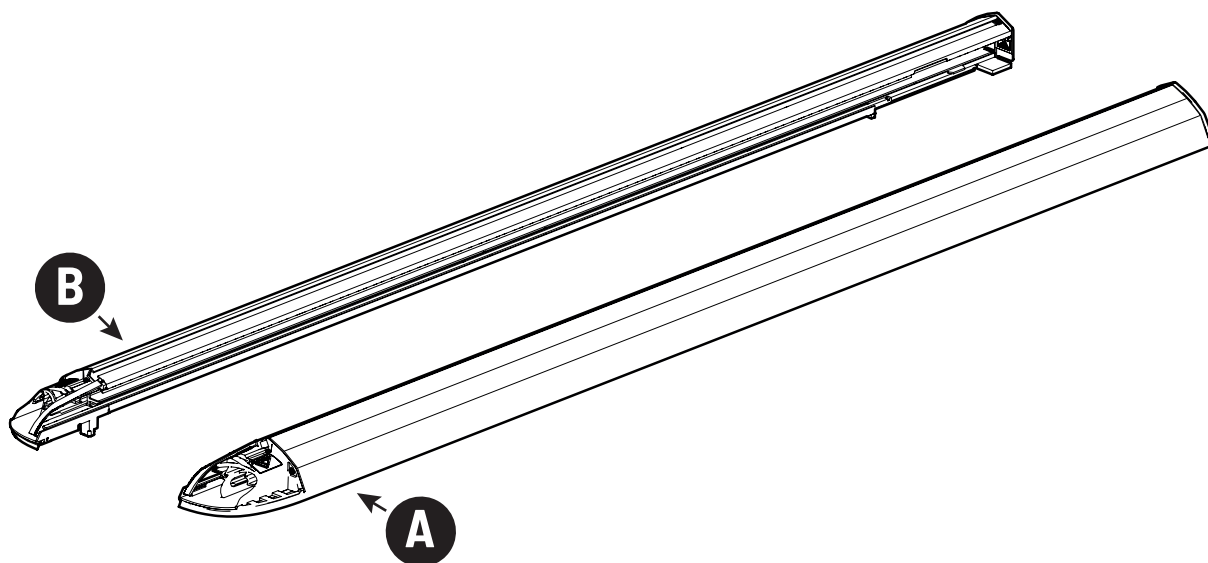
Eau + Eponge

2

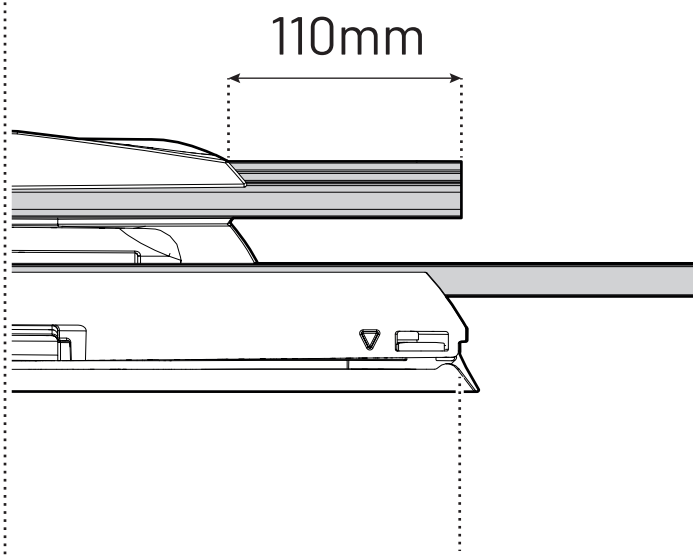


3

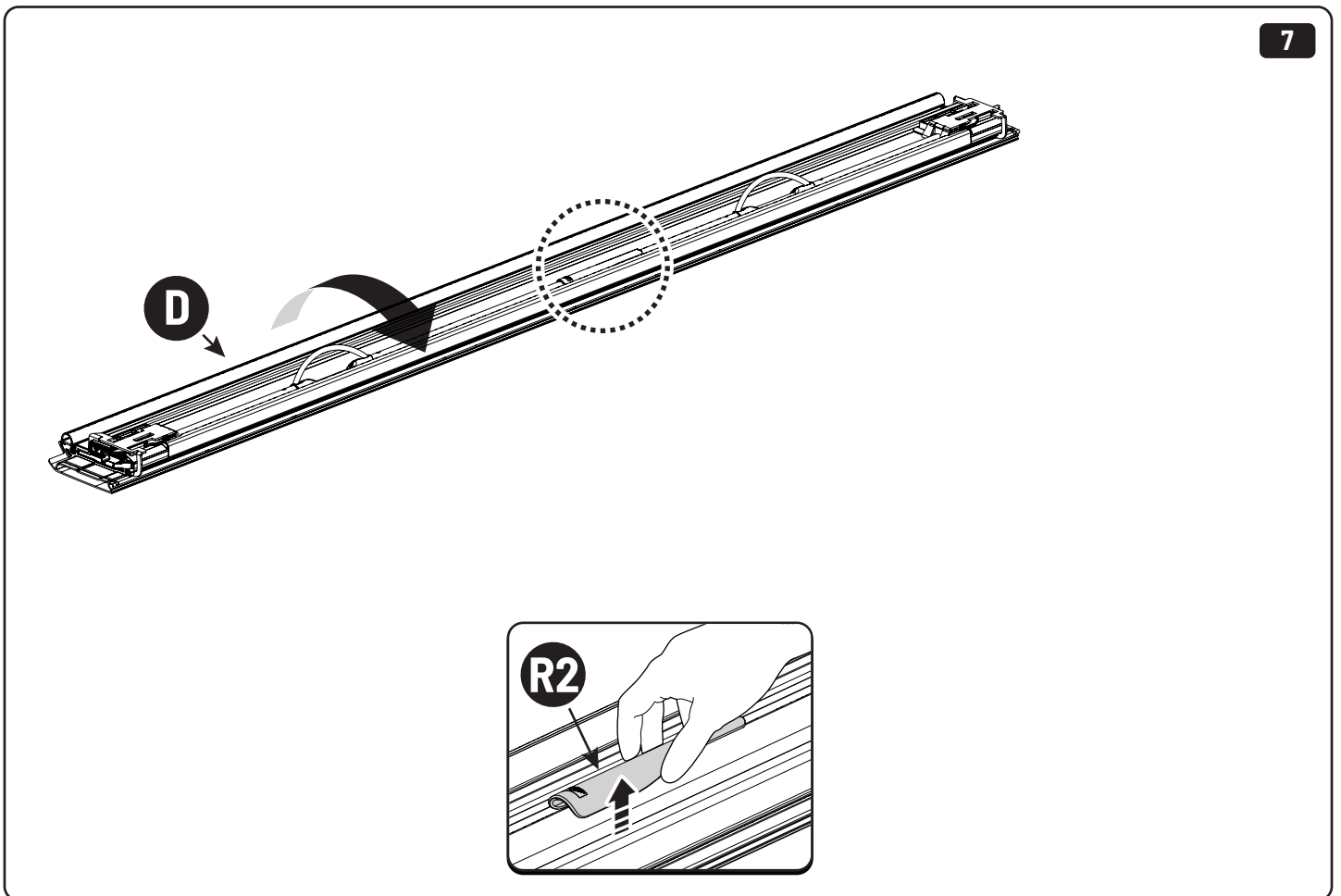
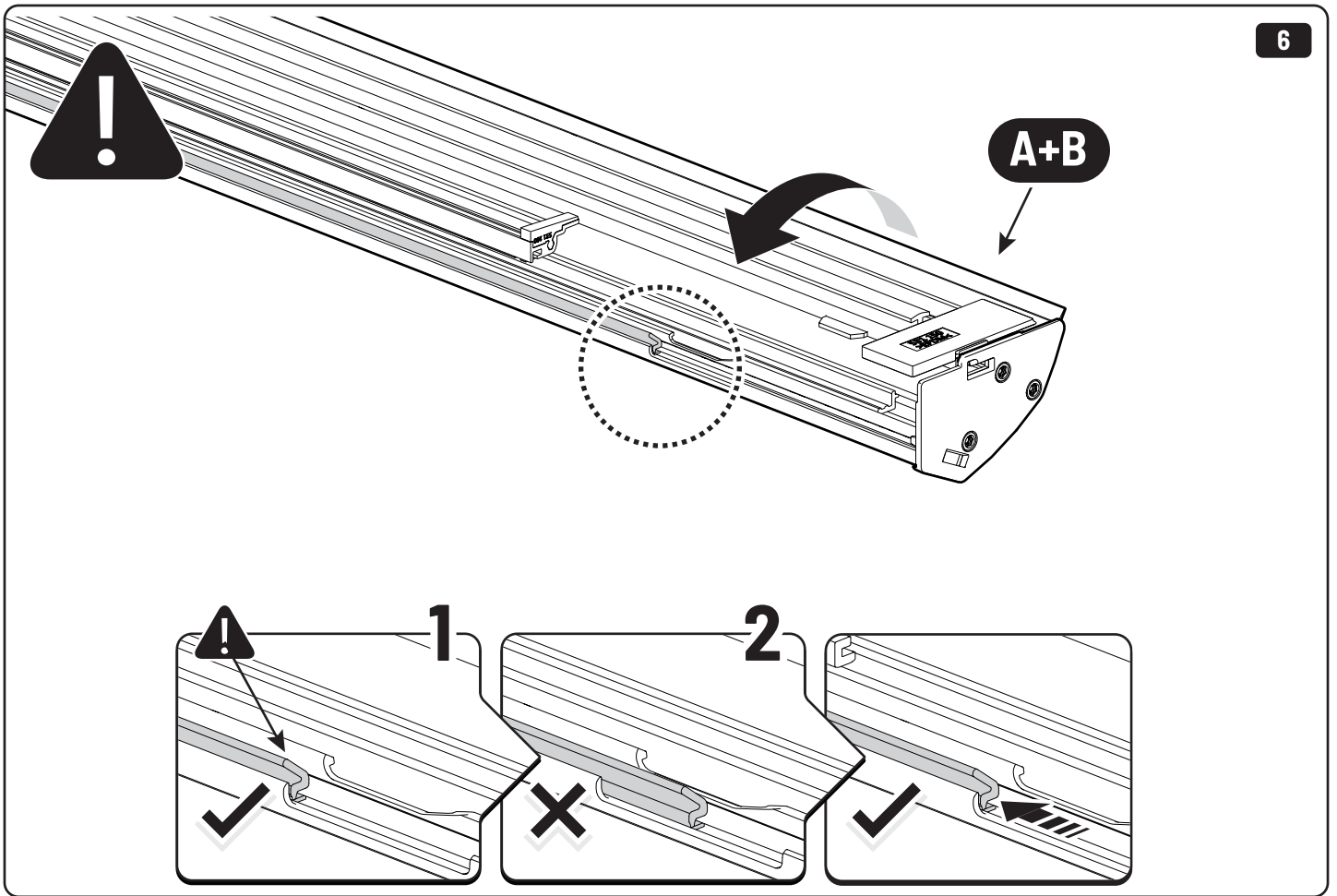


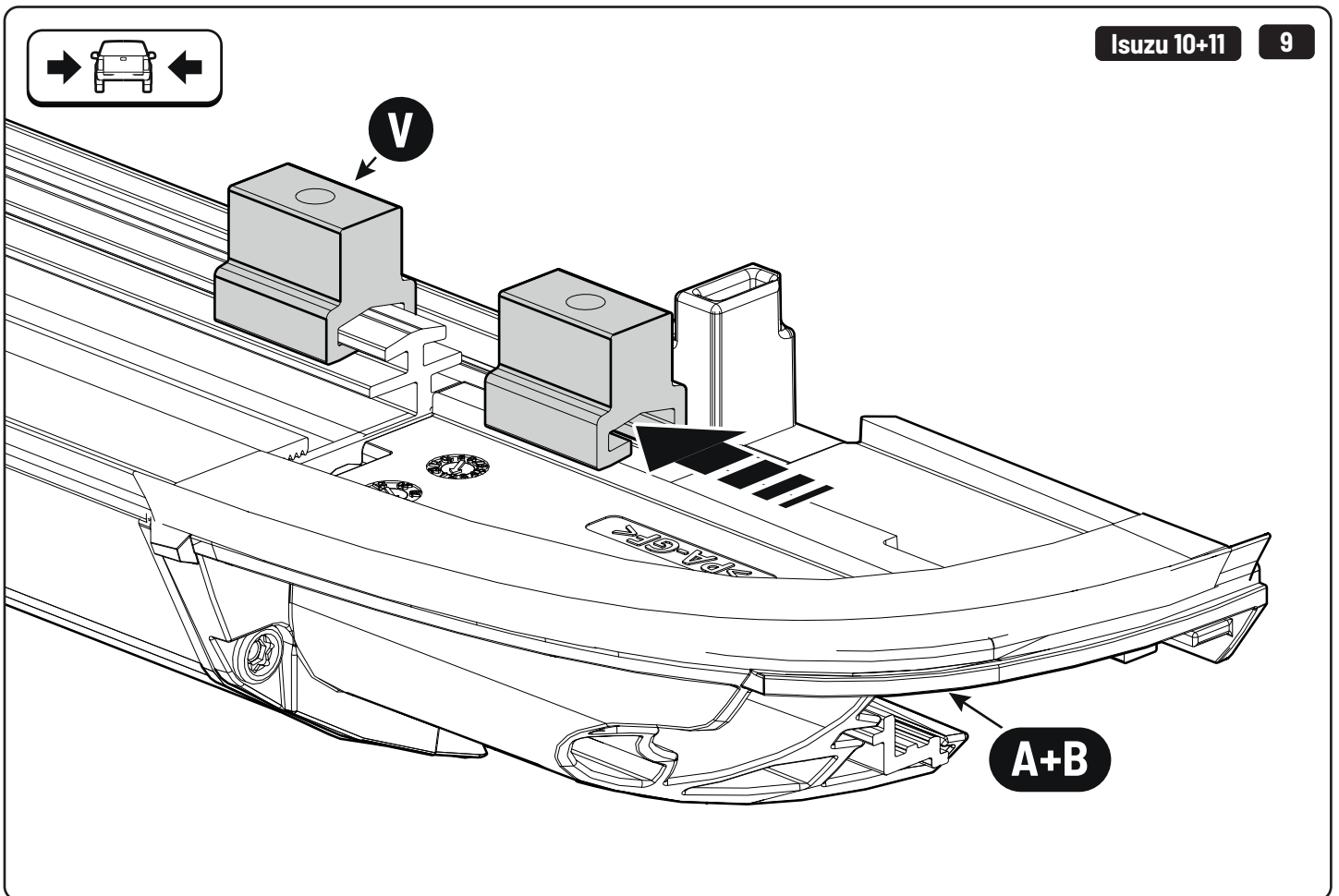
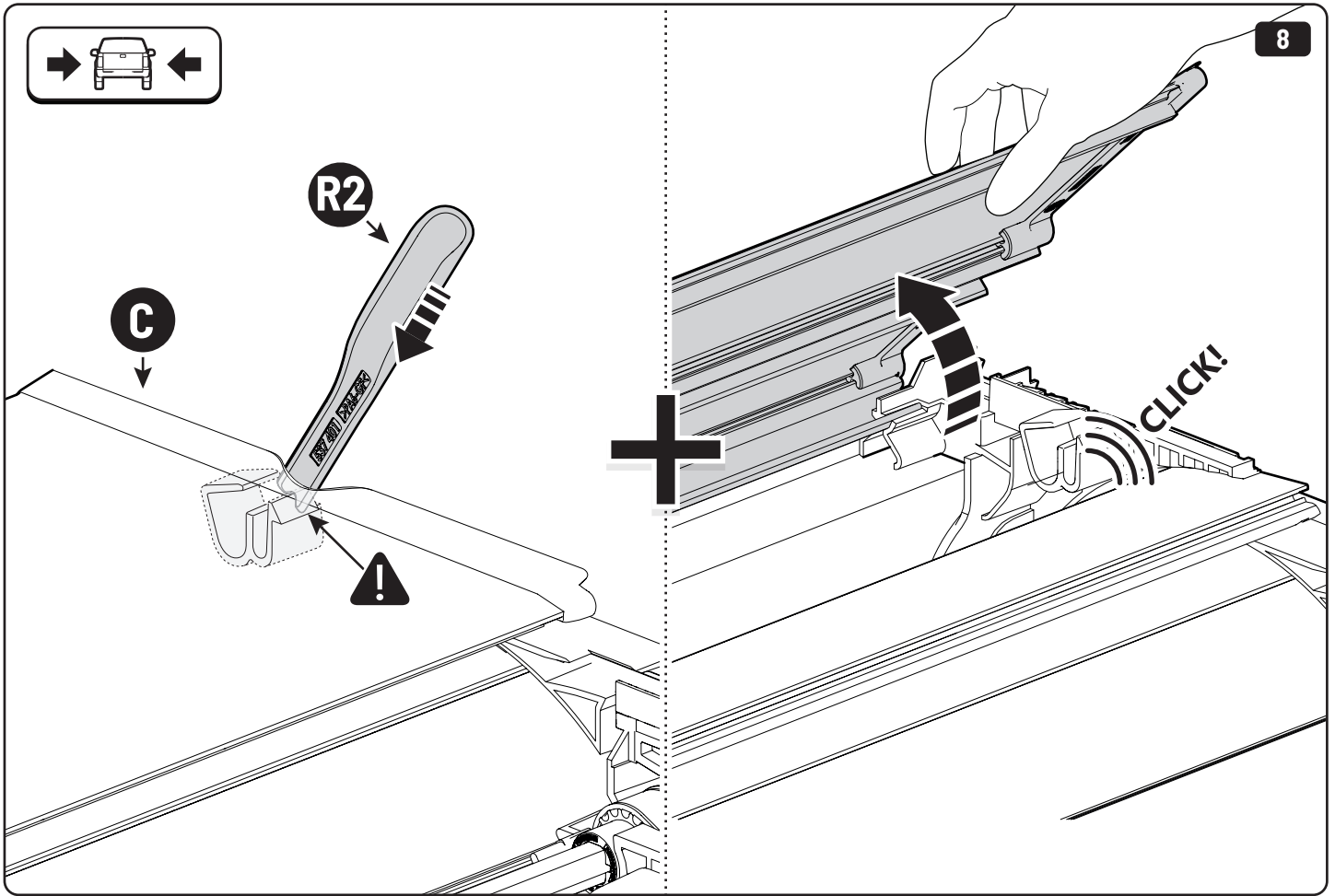


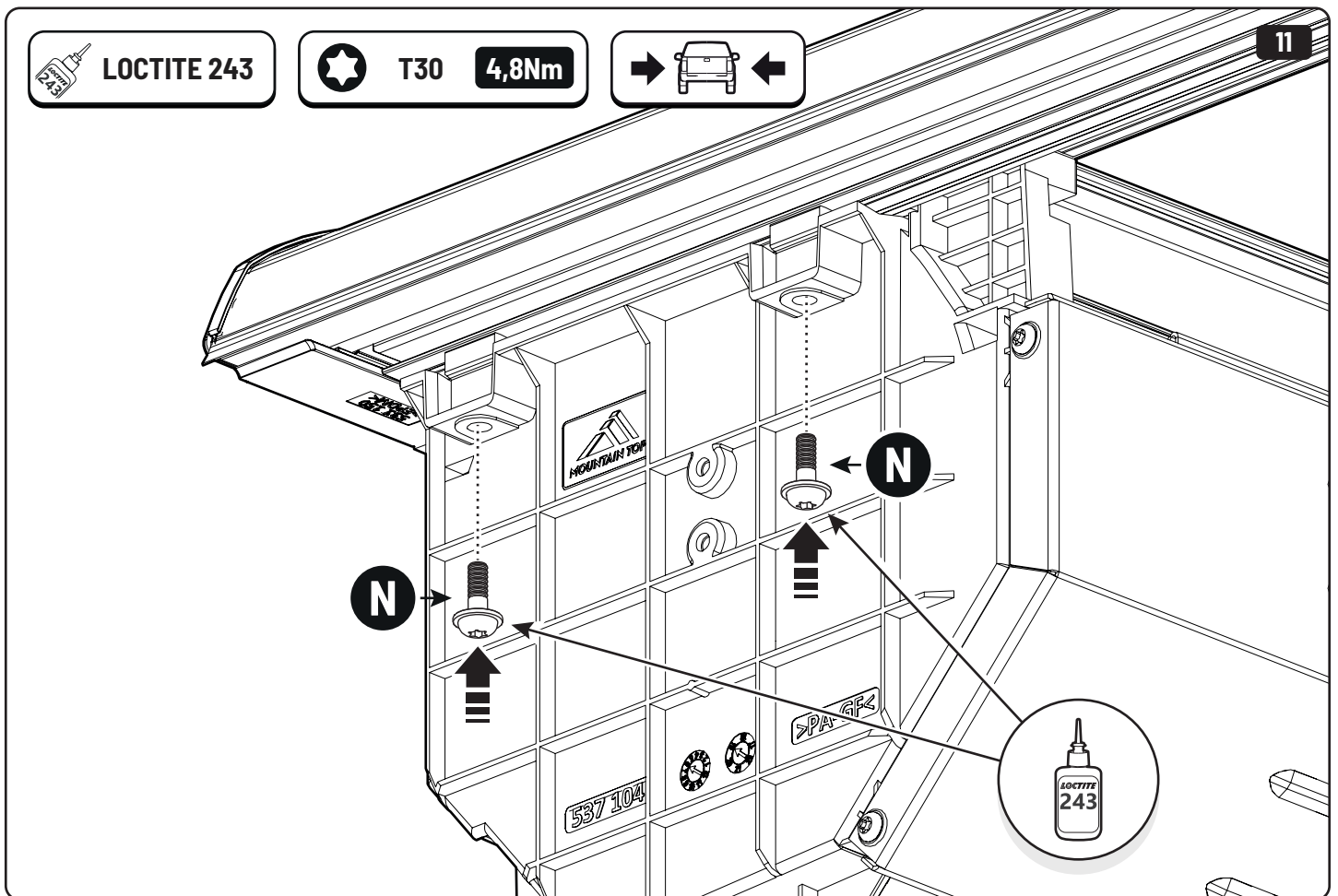
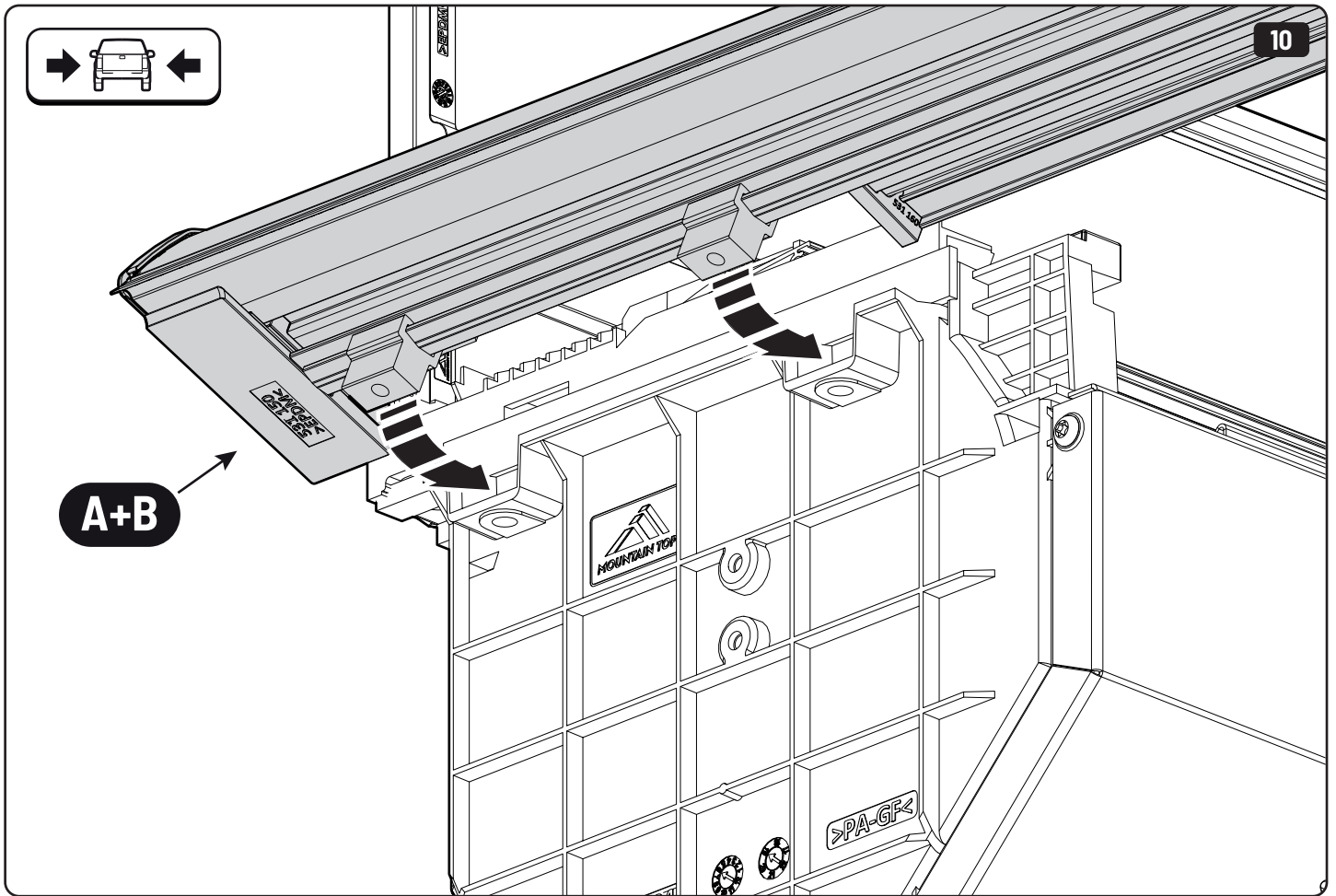
1

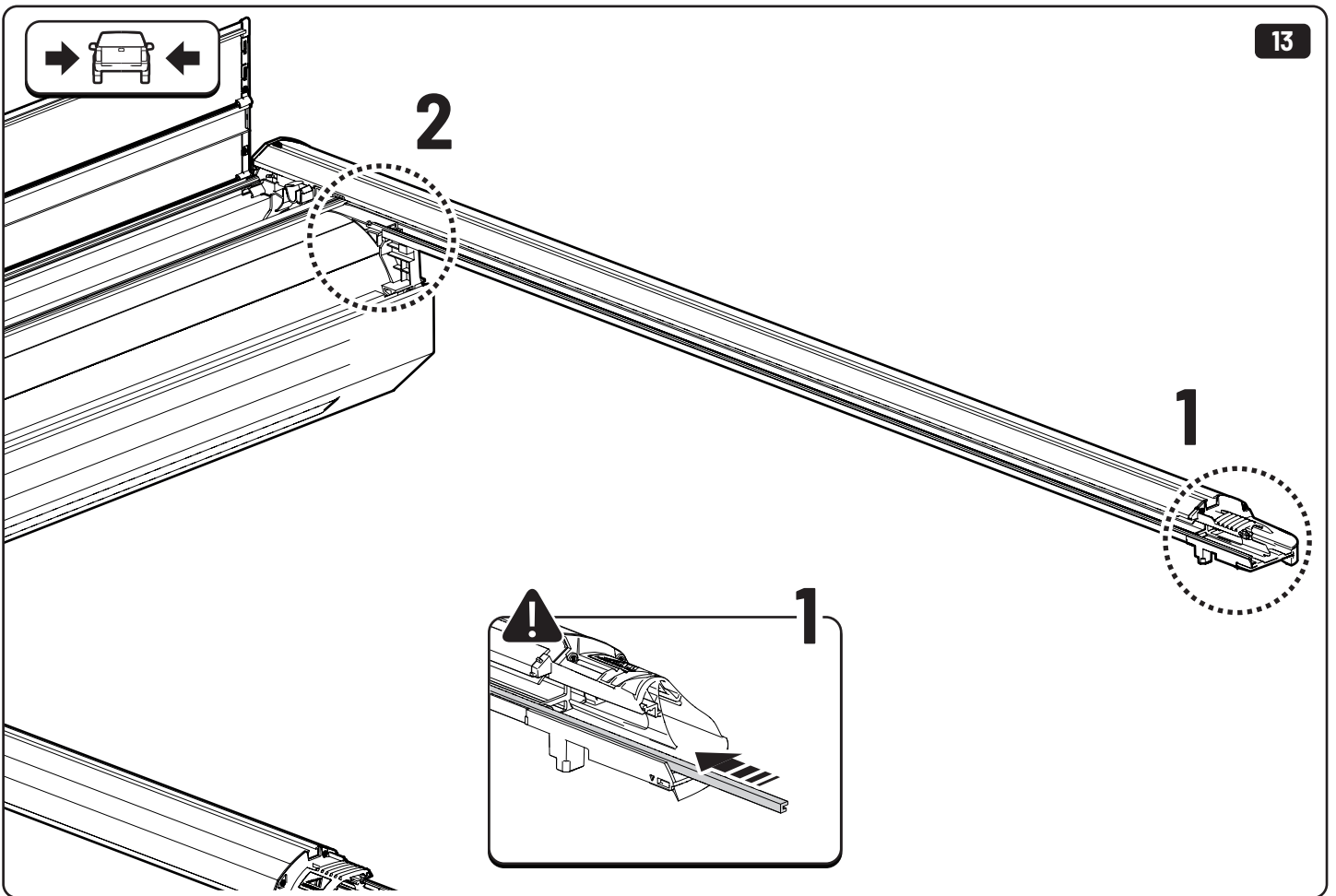
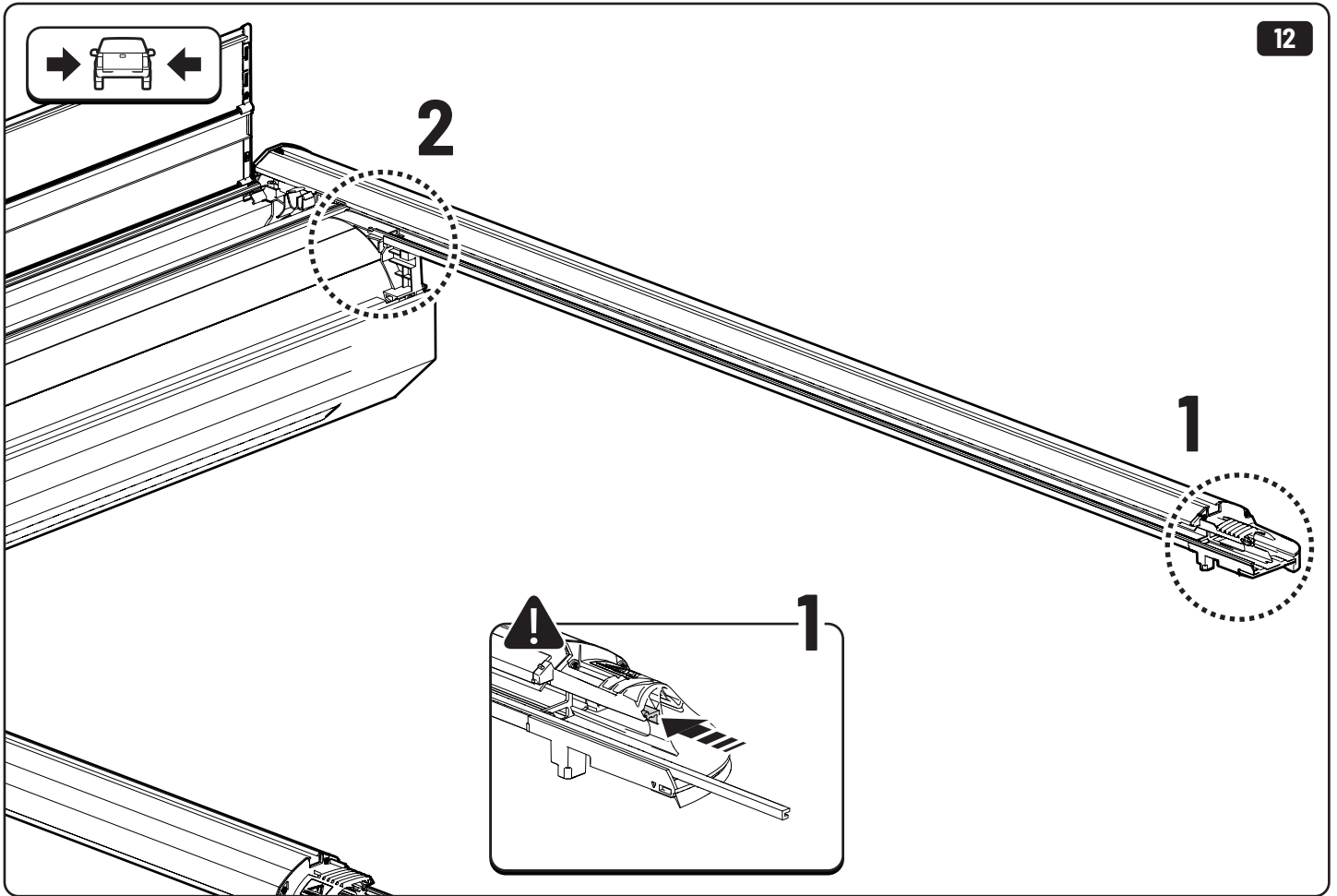


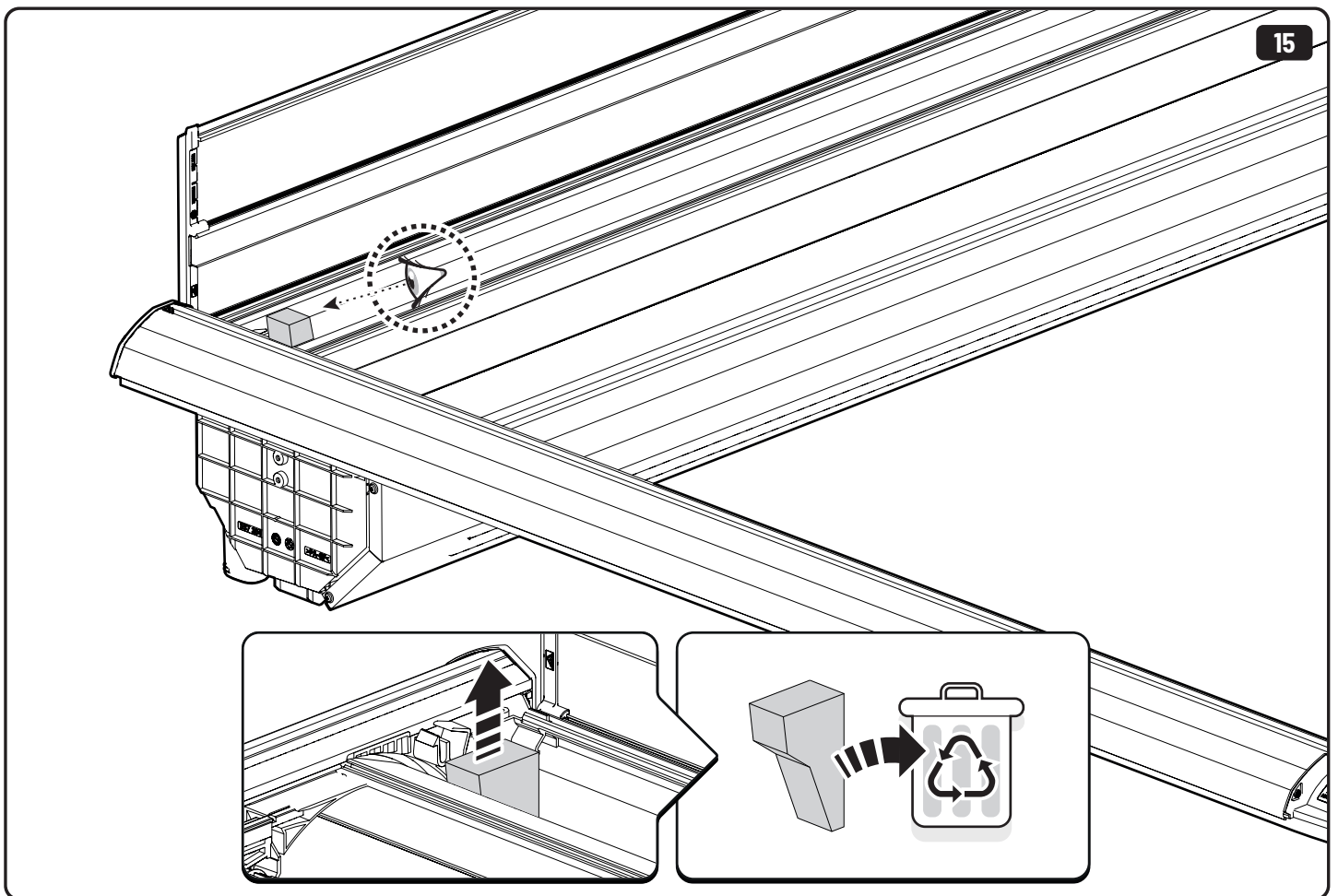
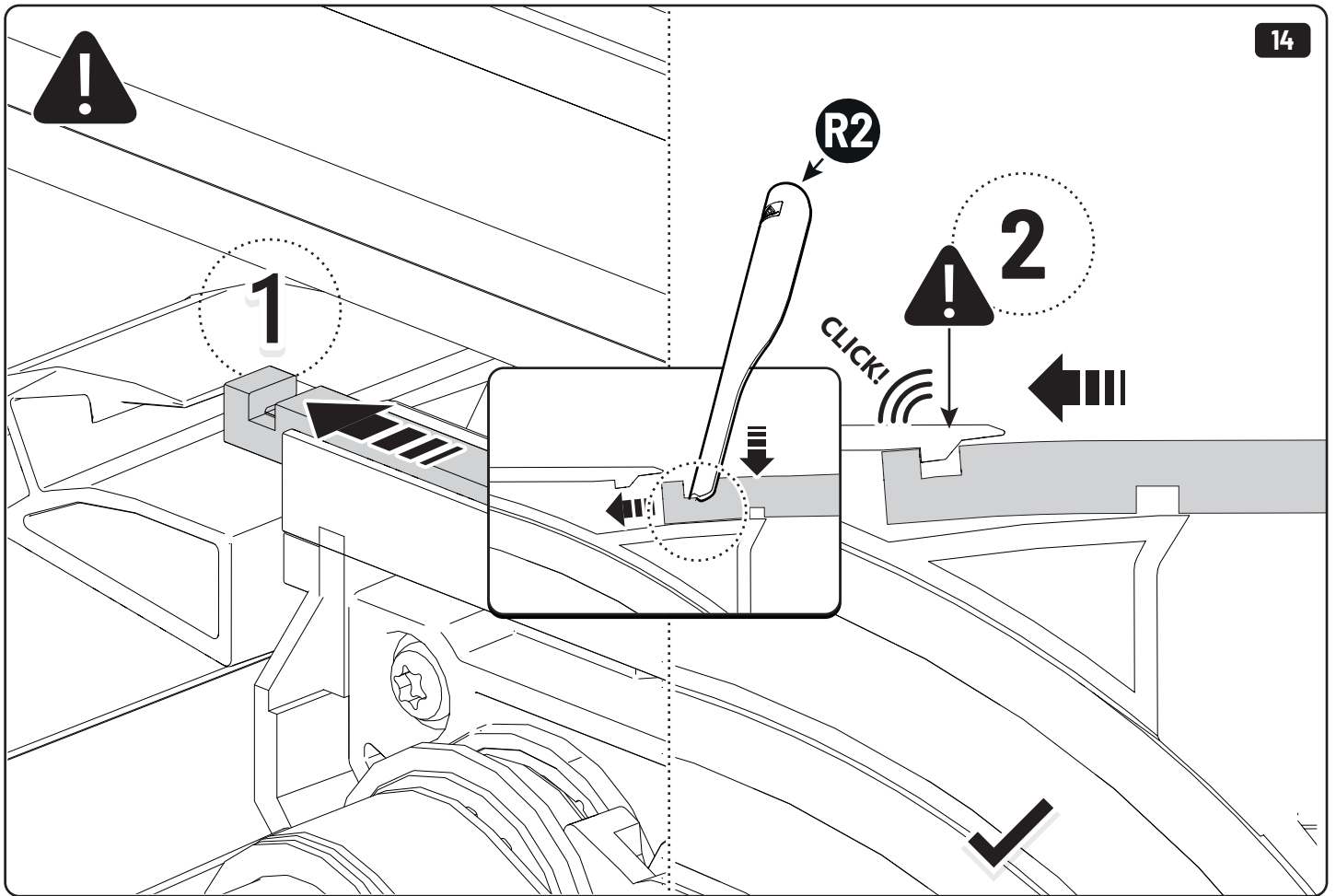
2

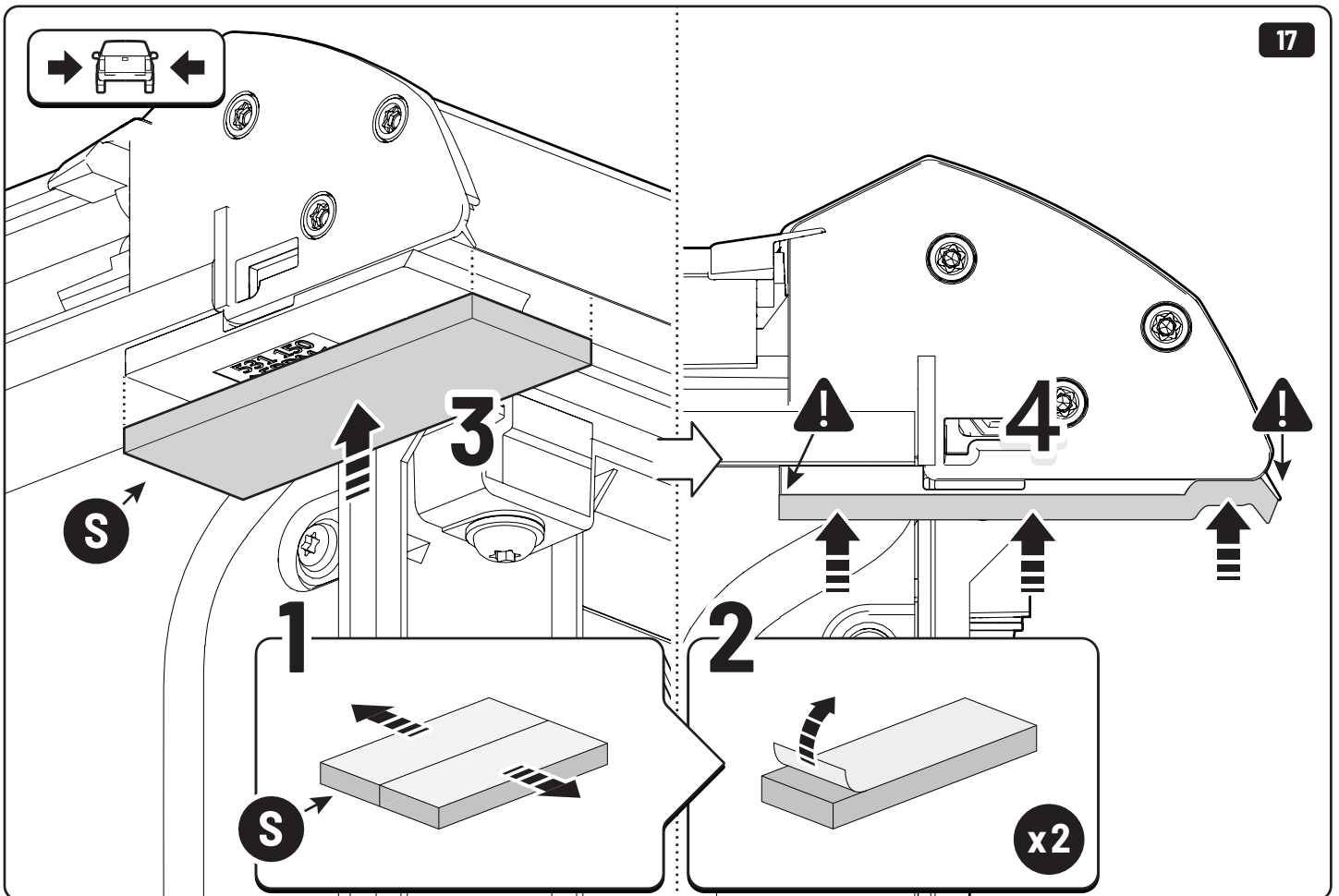
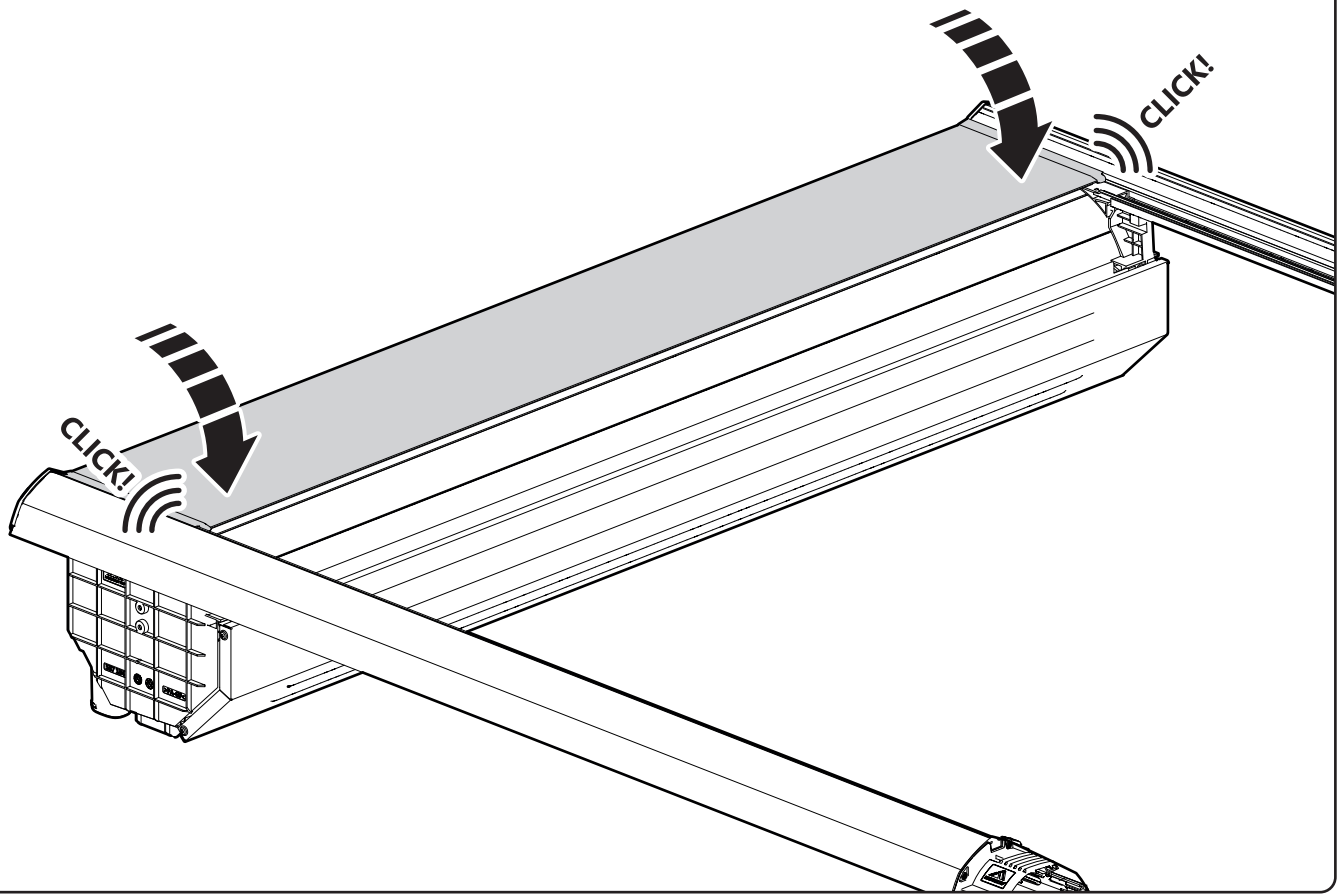


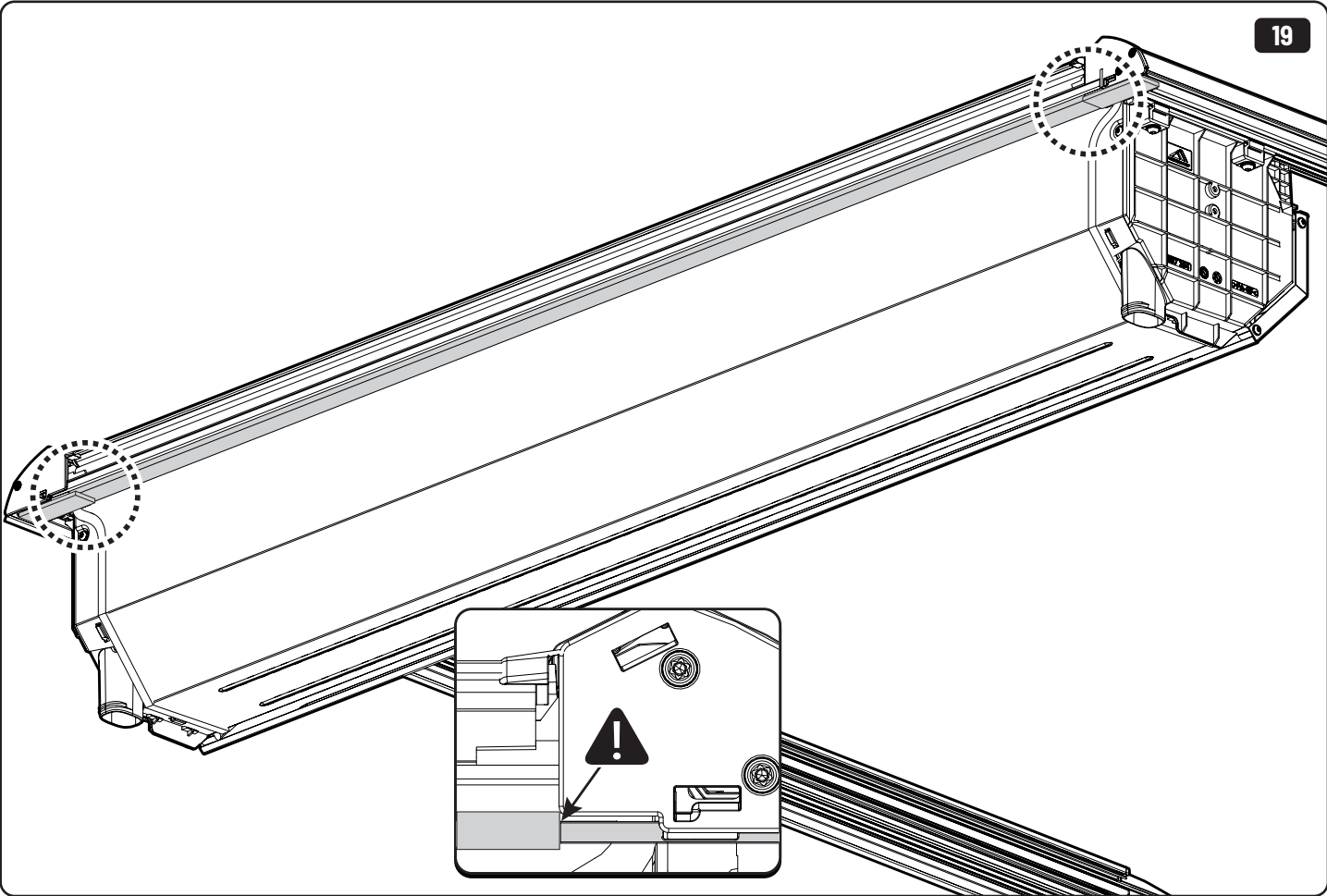
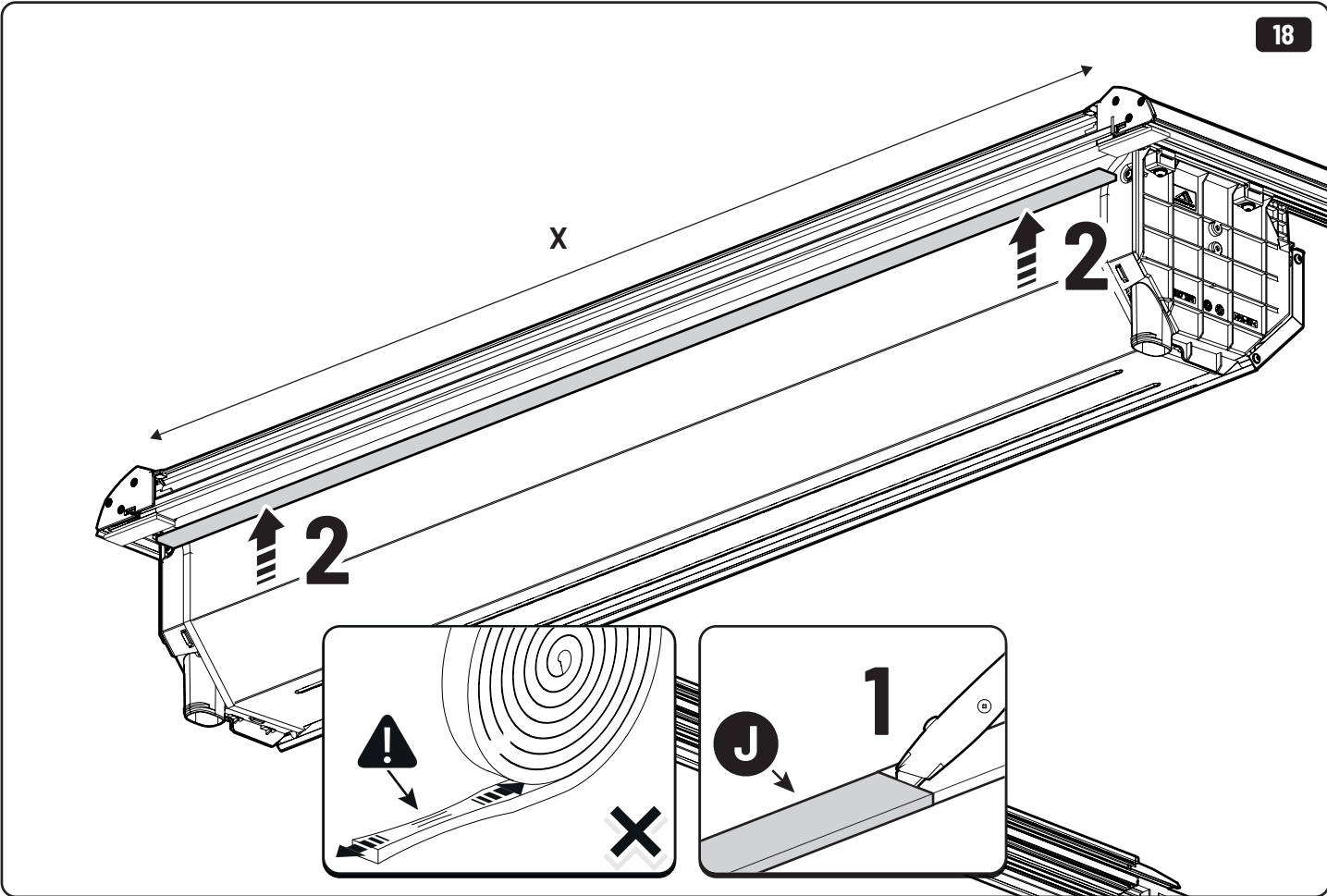


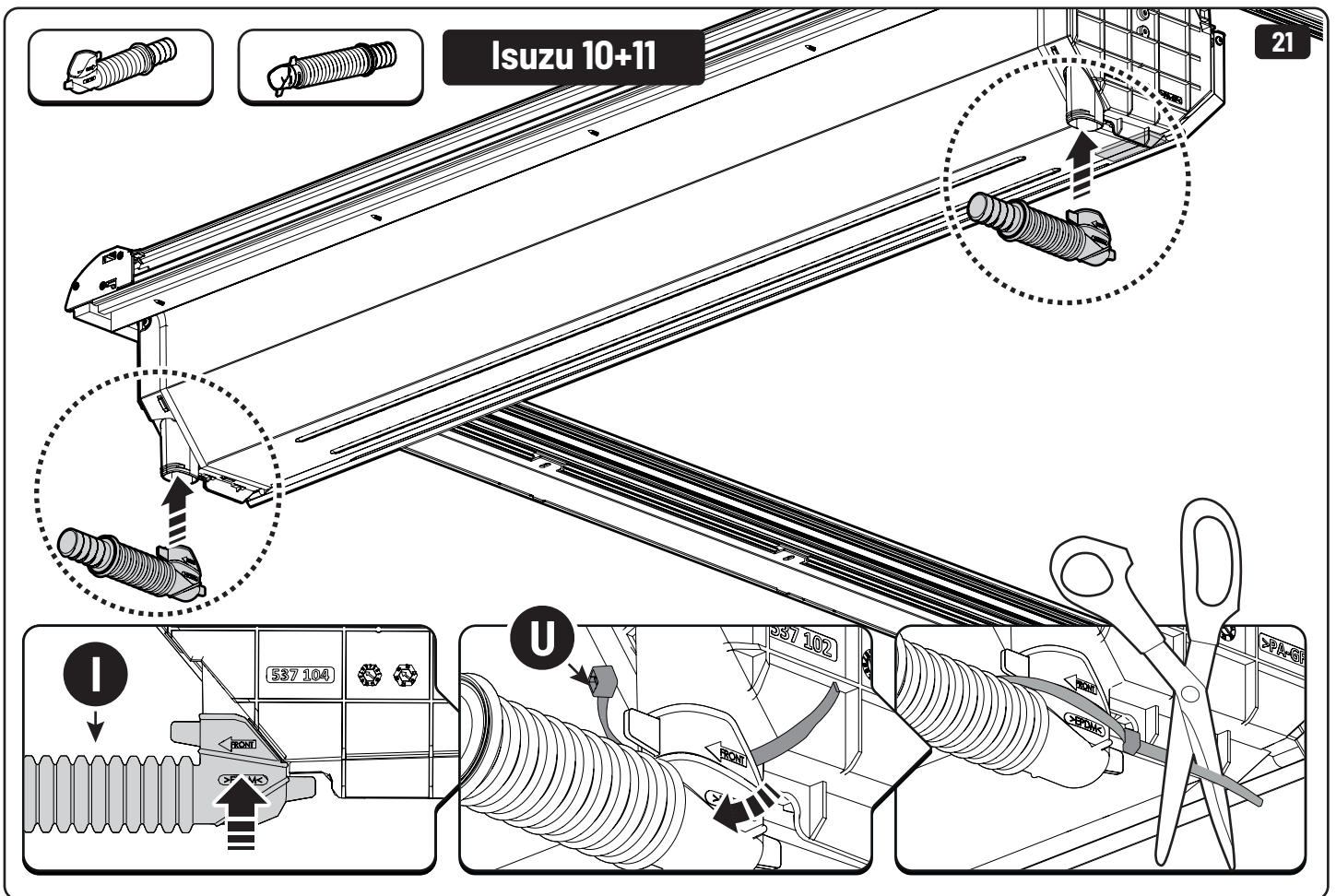
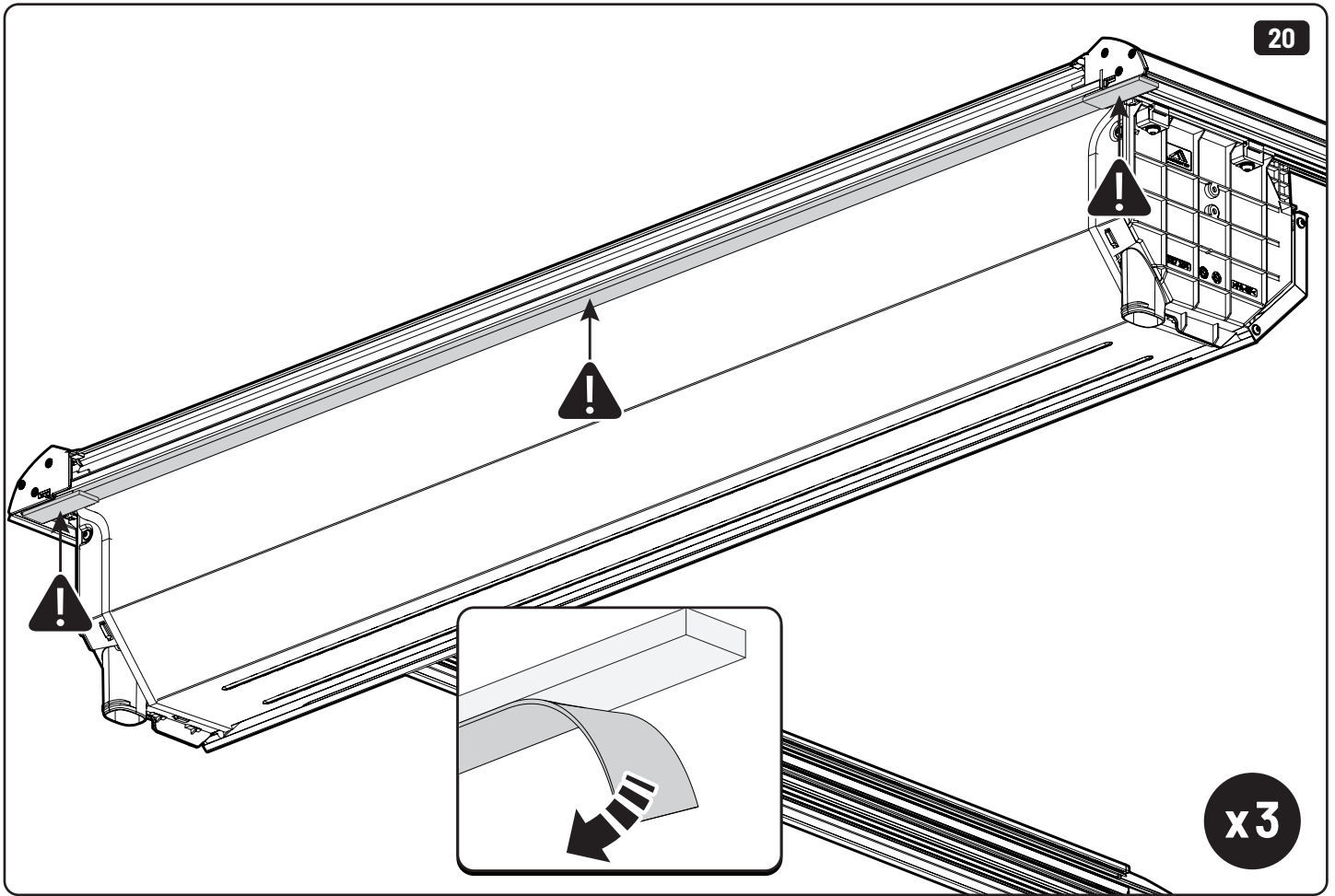










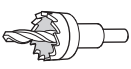
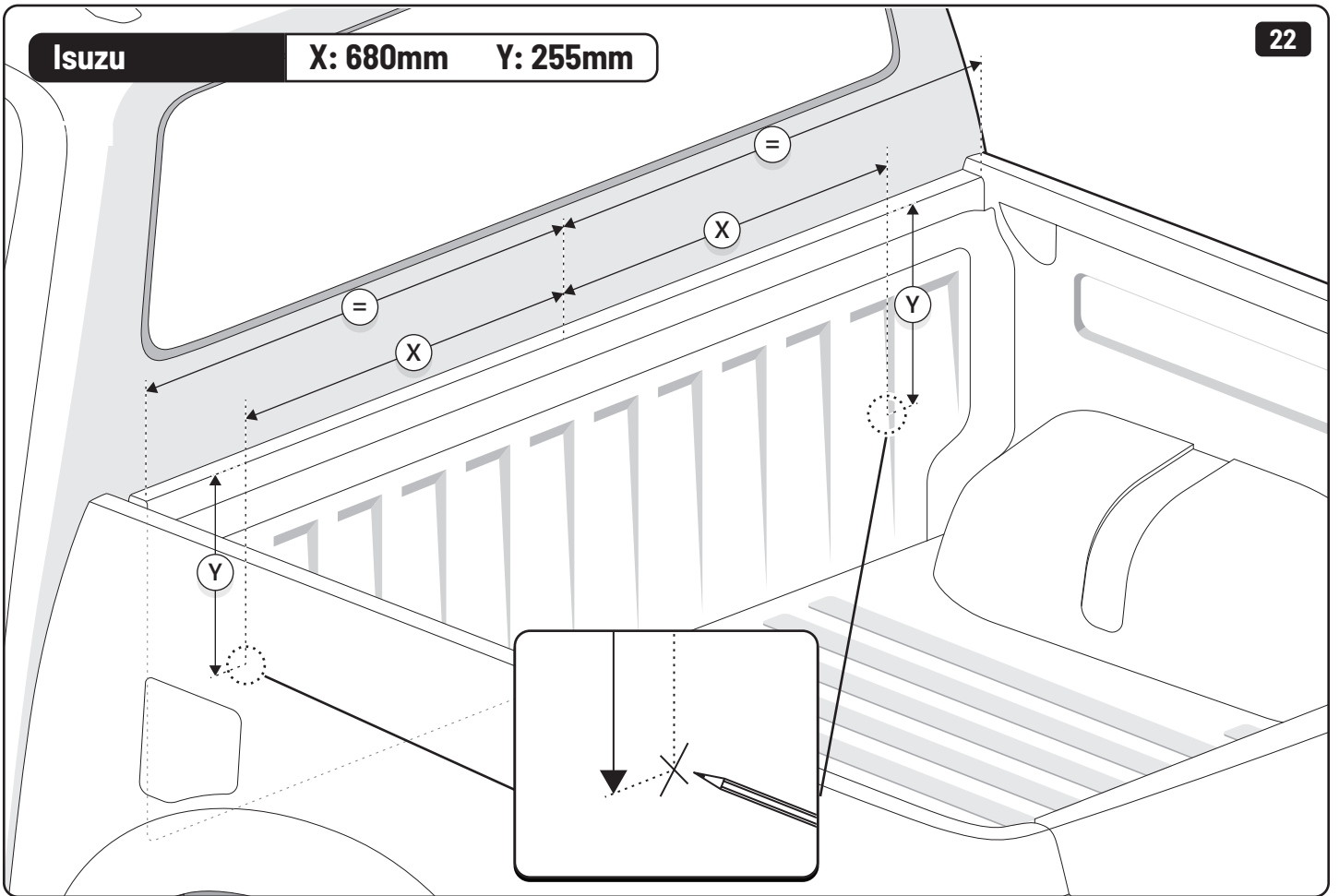


Isuzu

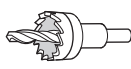
X: 680mm

Y: 255mm

22



Ø32mm

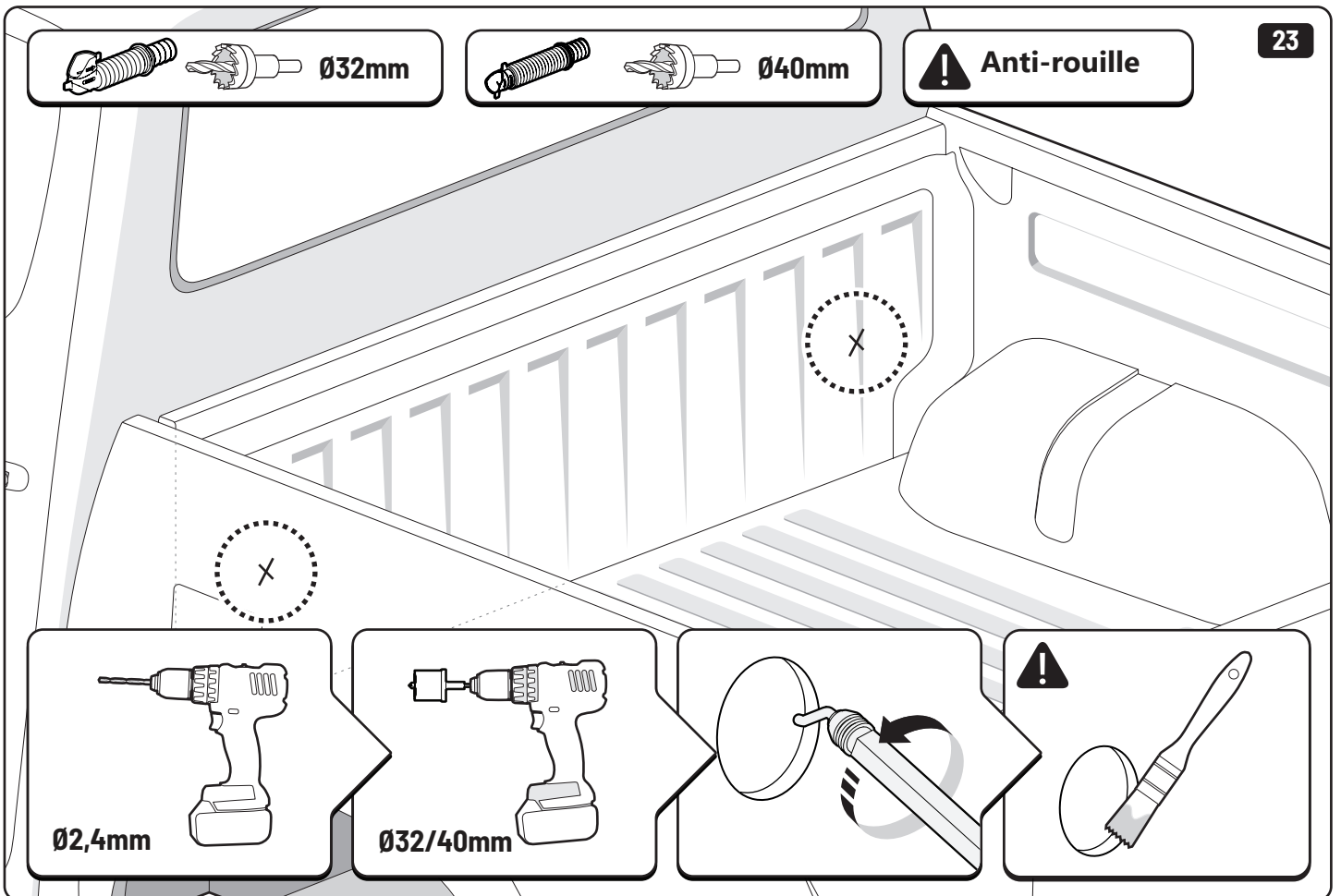


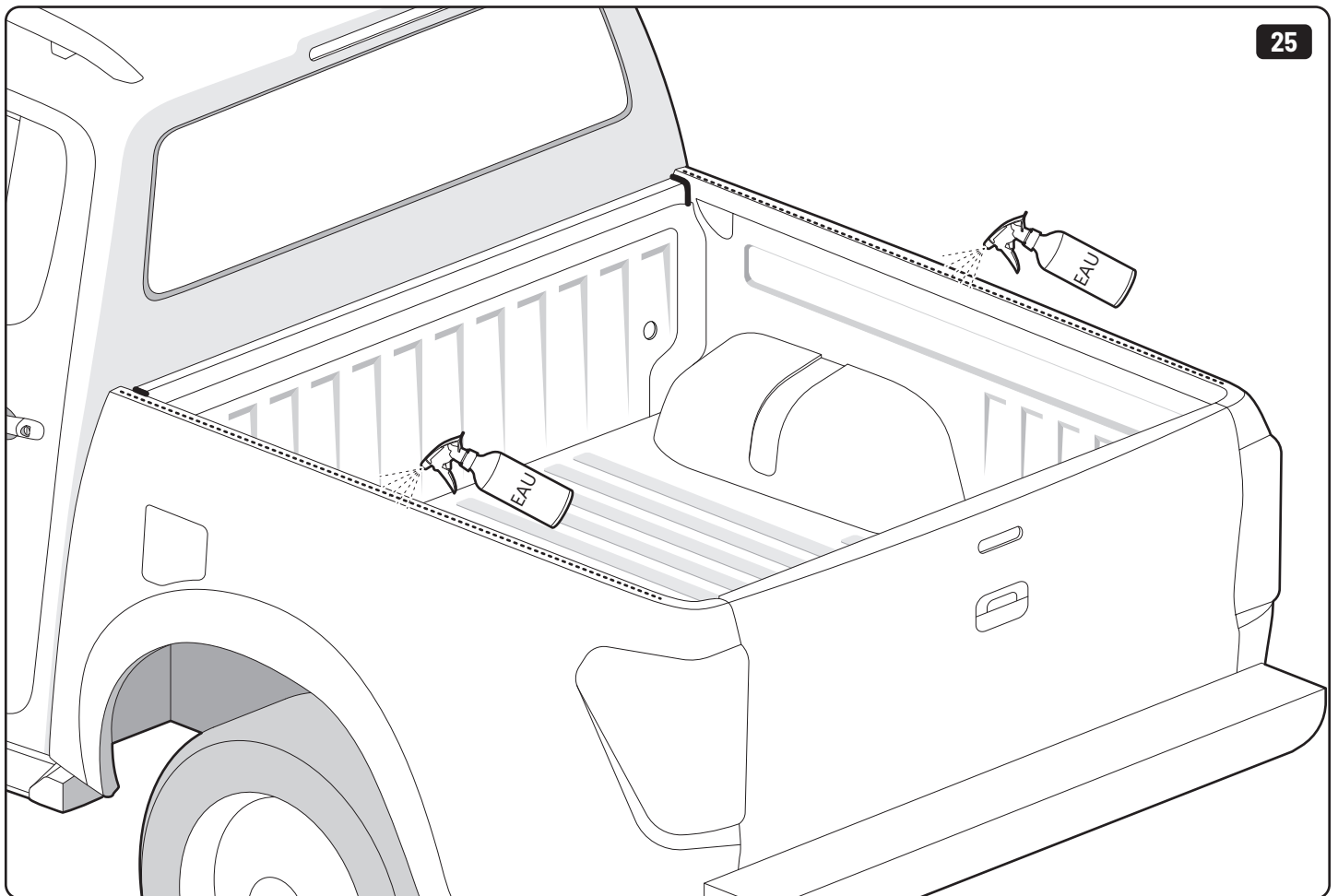
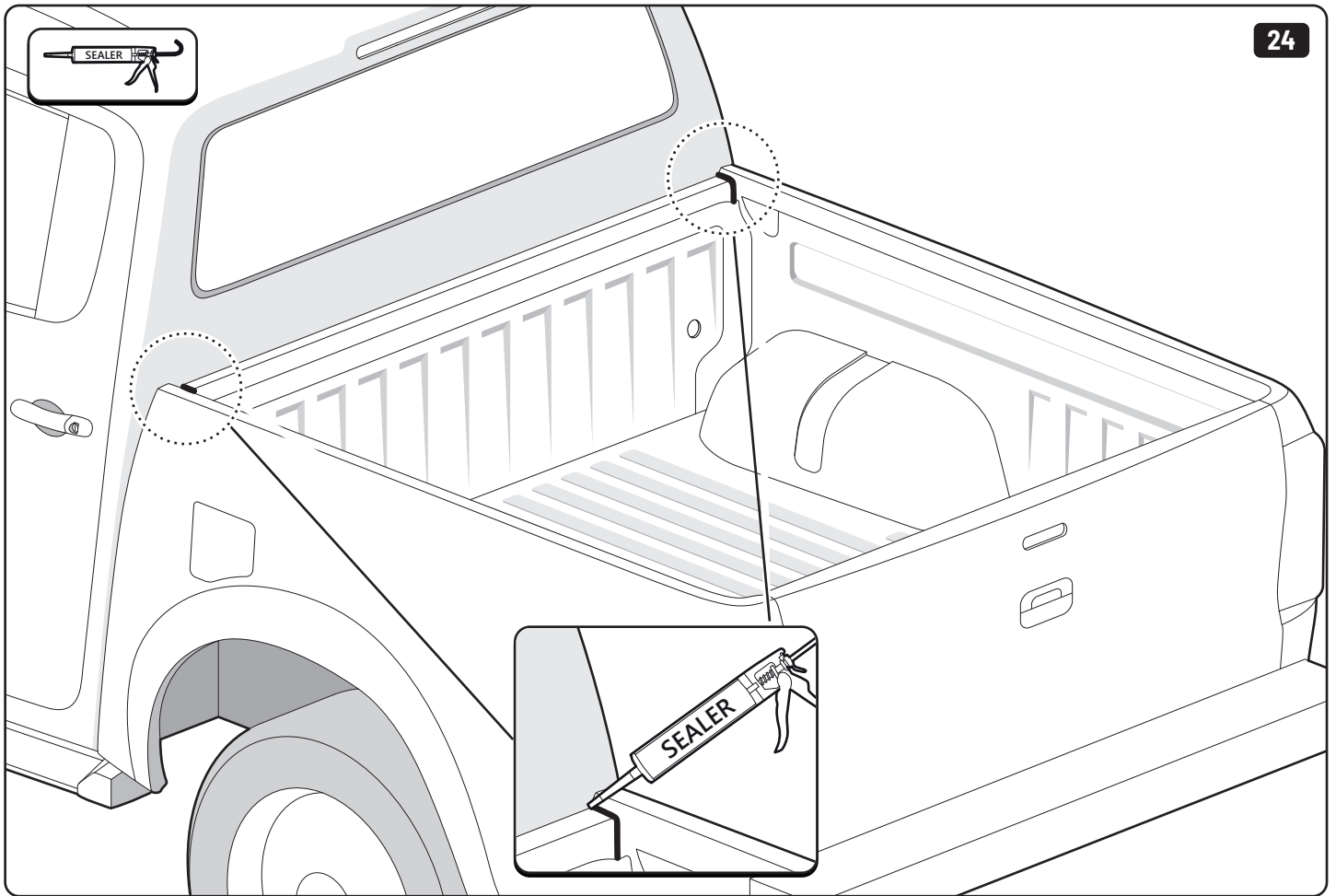
Ø40mm

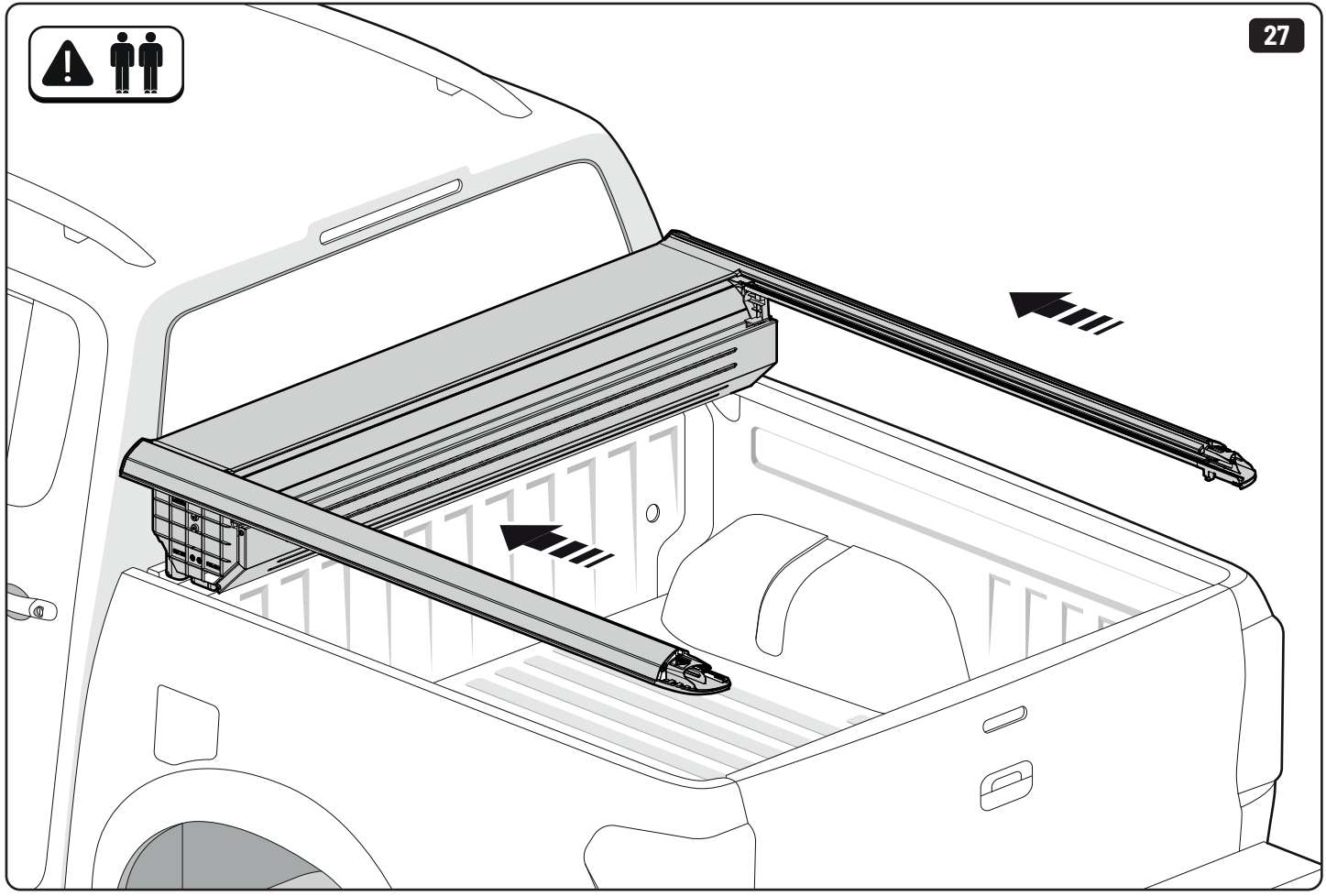
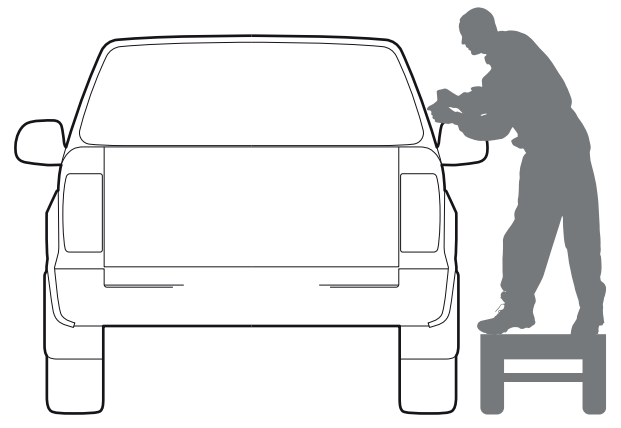
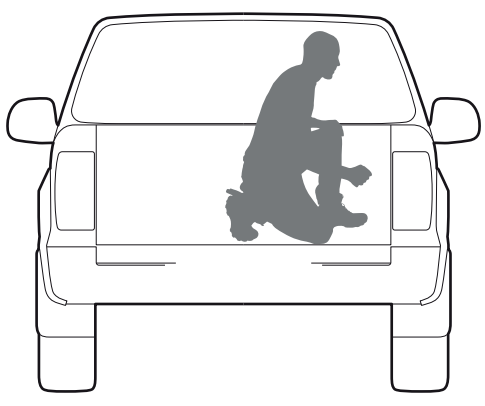


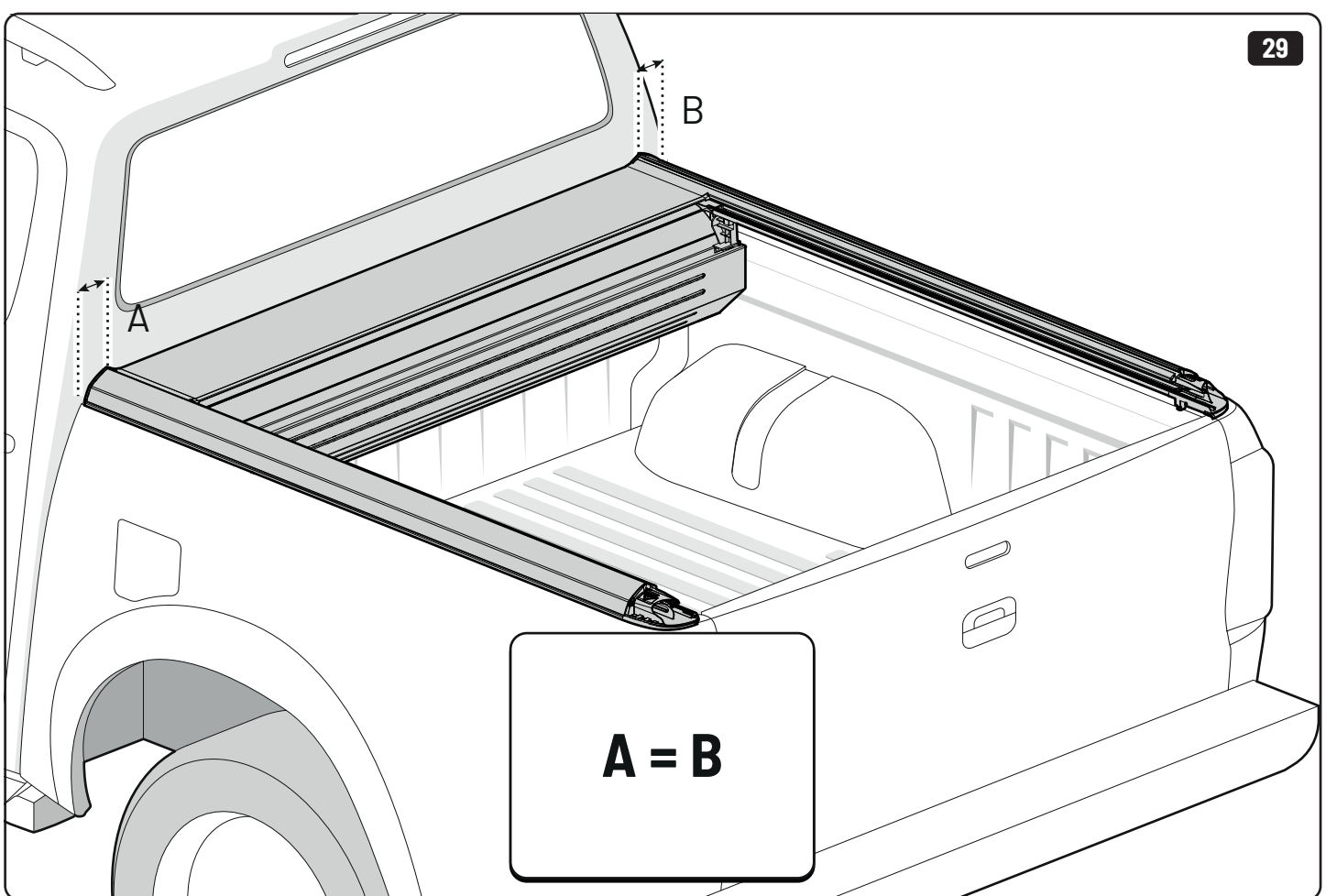
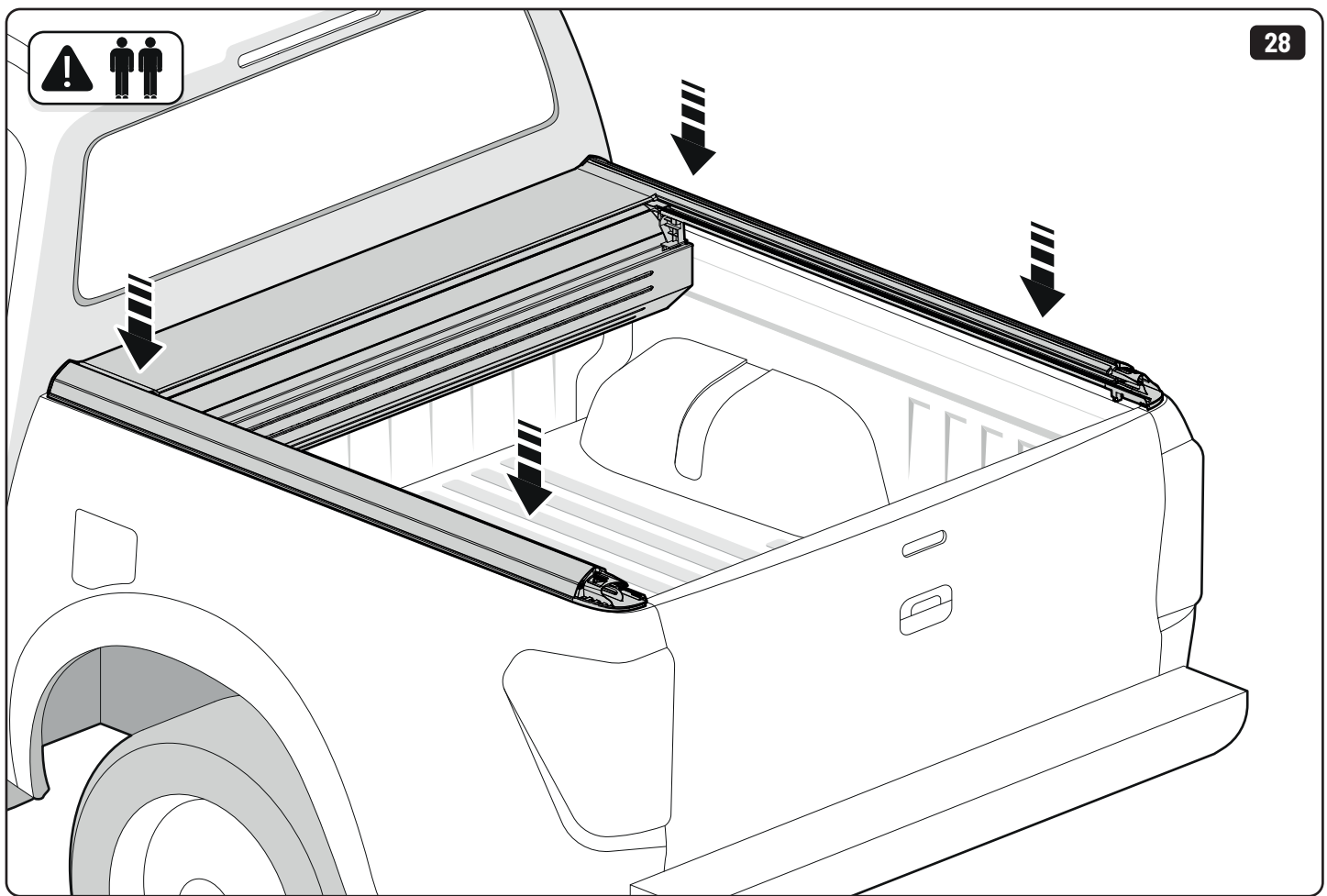
Anti-rouille

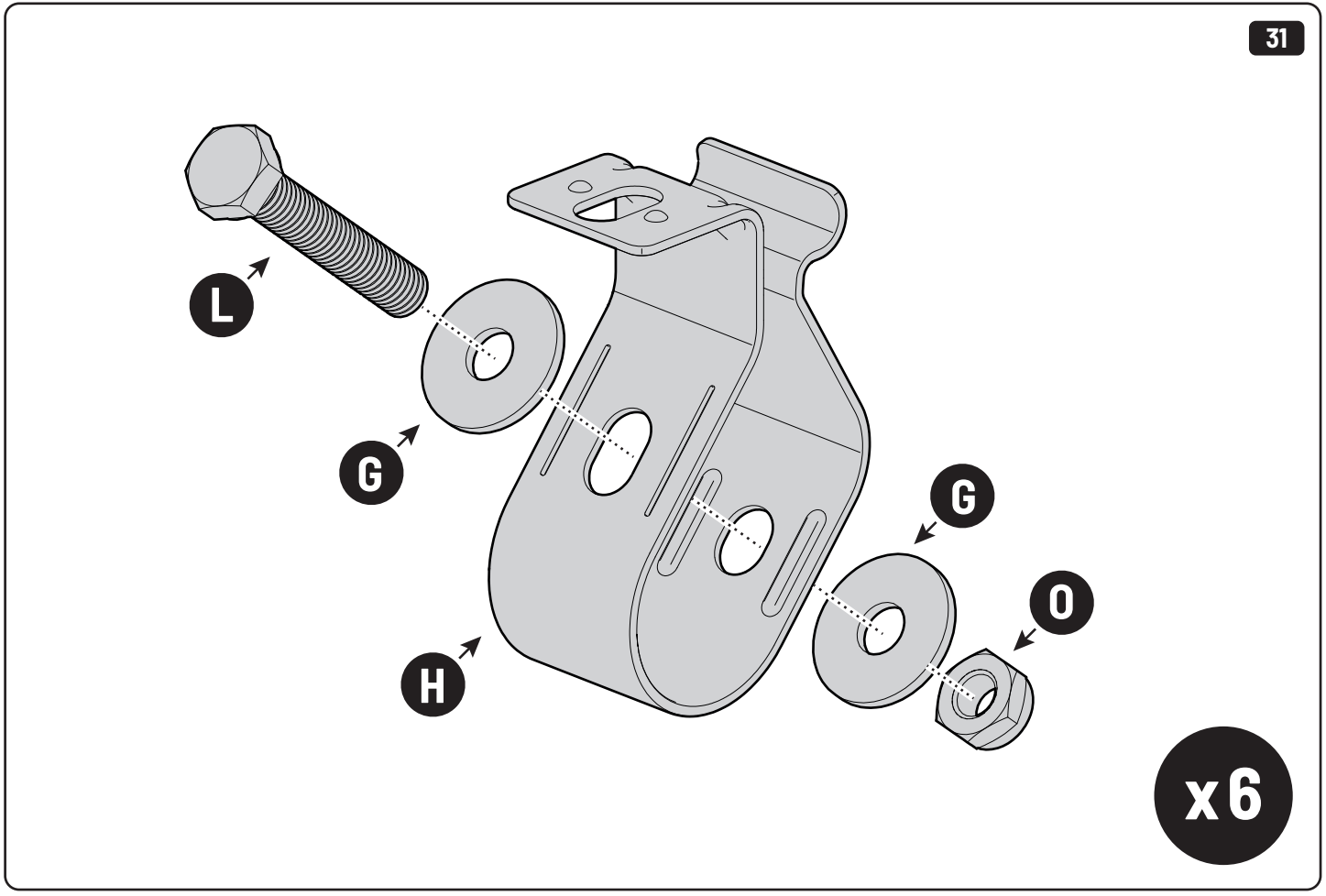
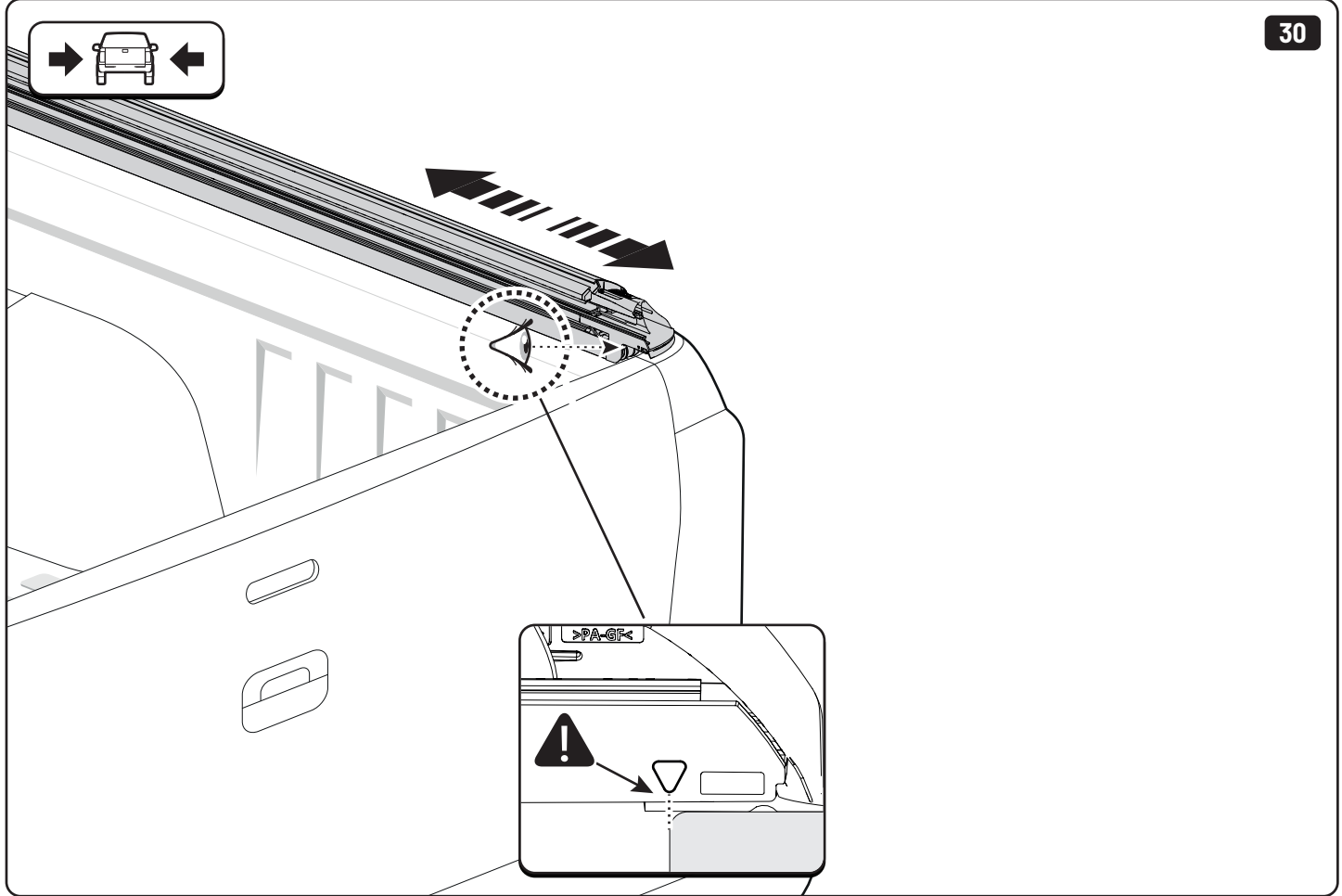
23

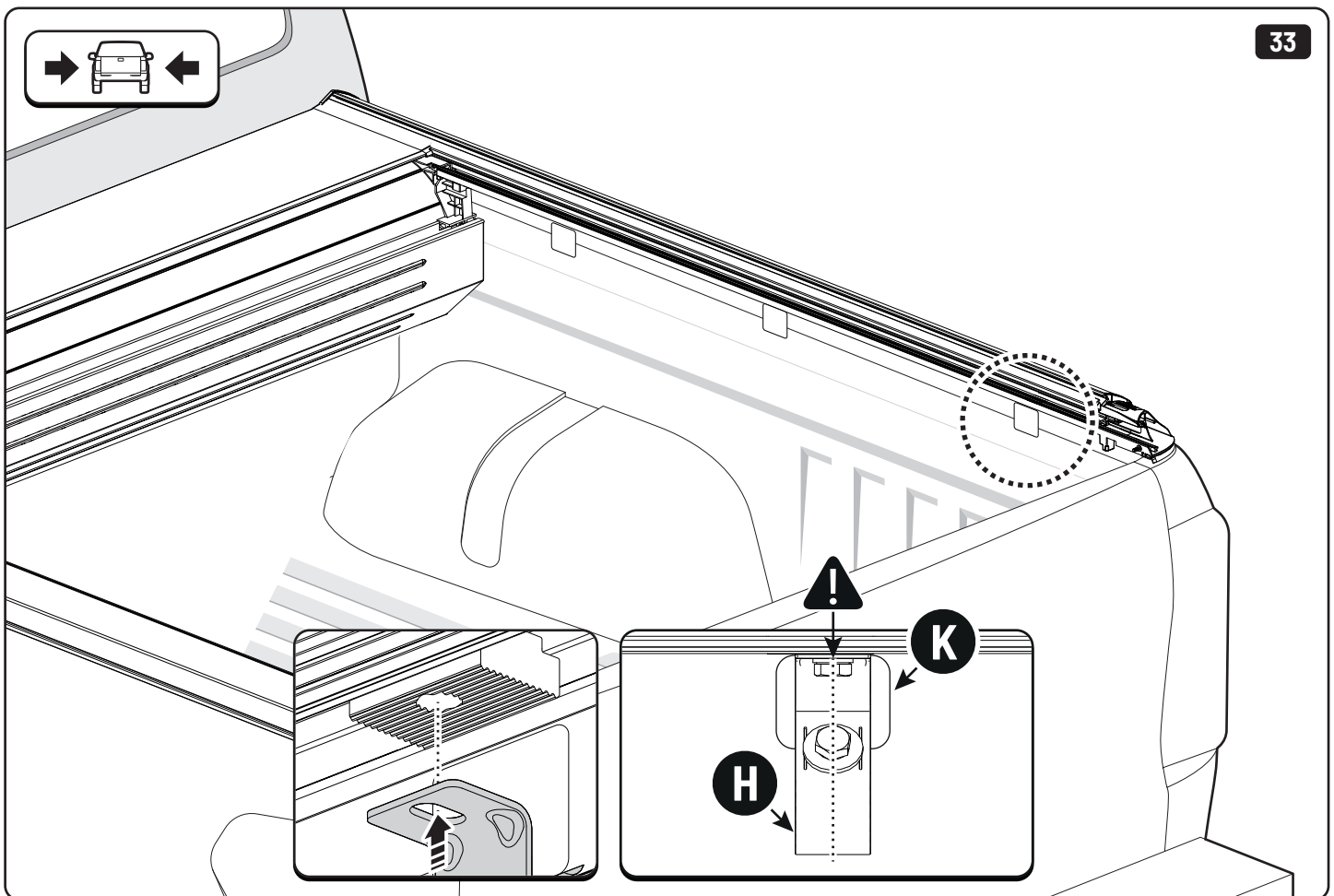
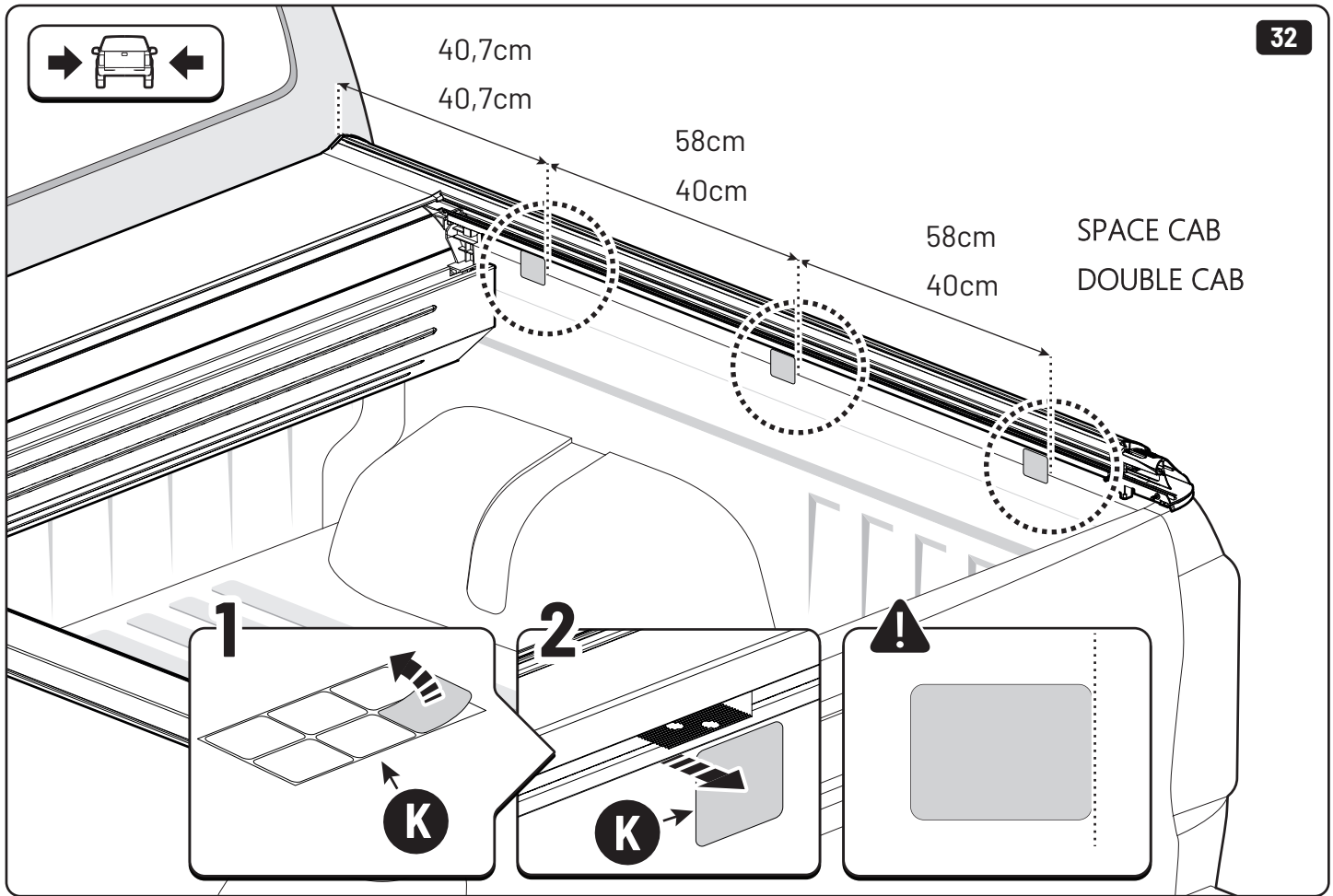










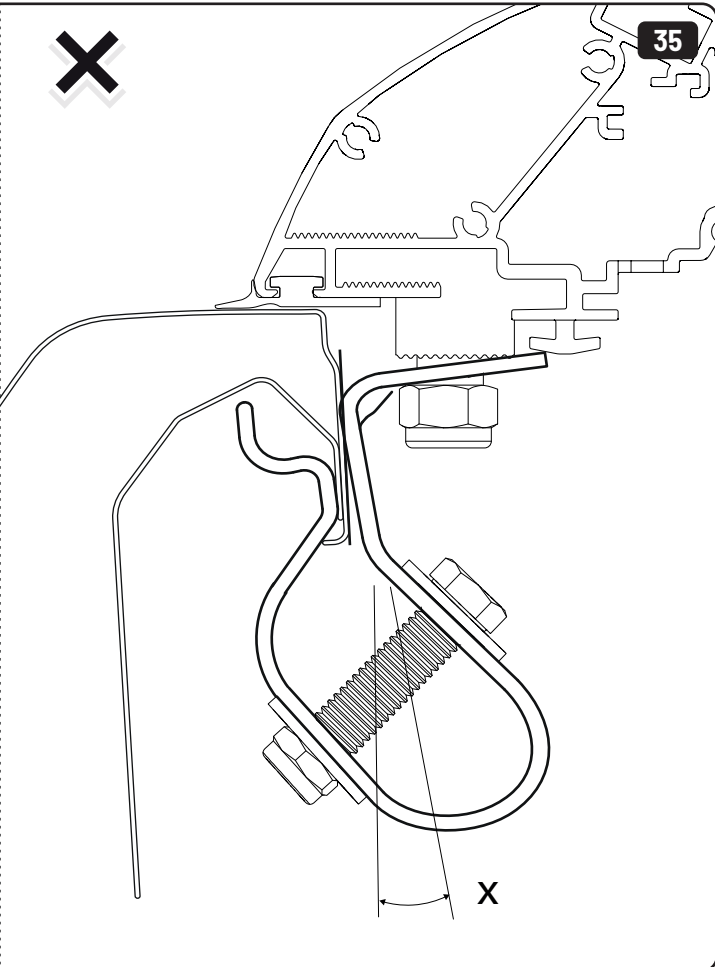
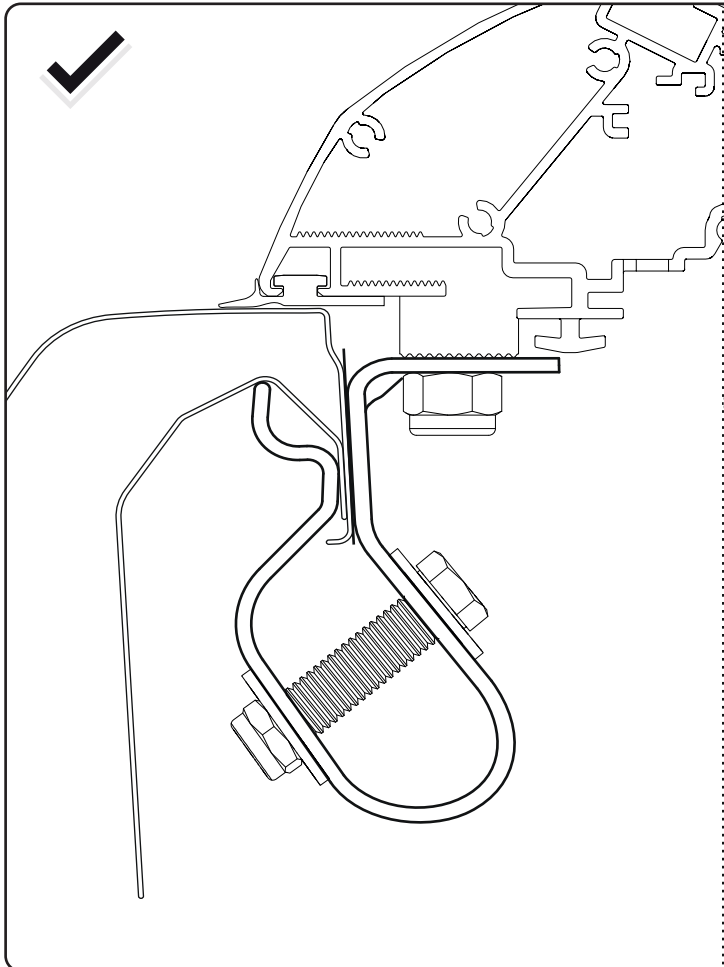
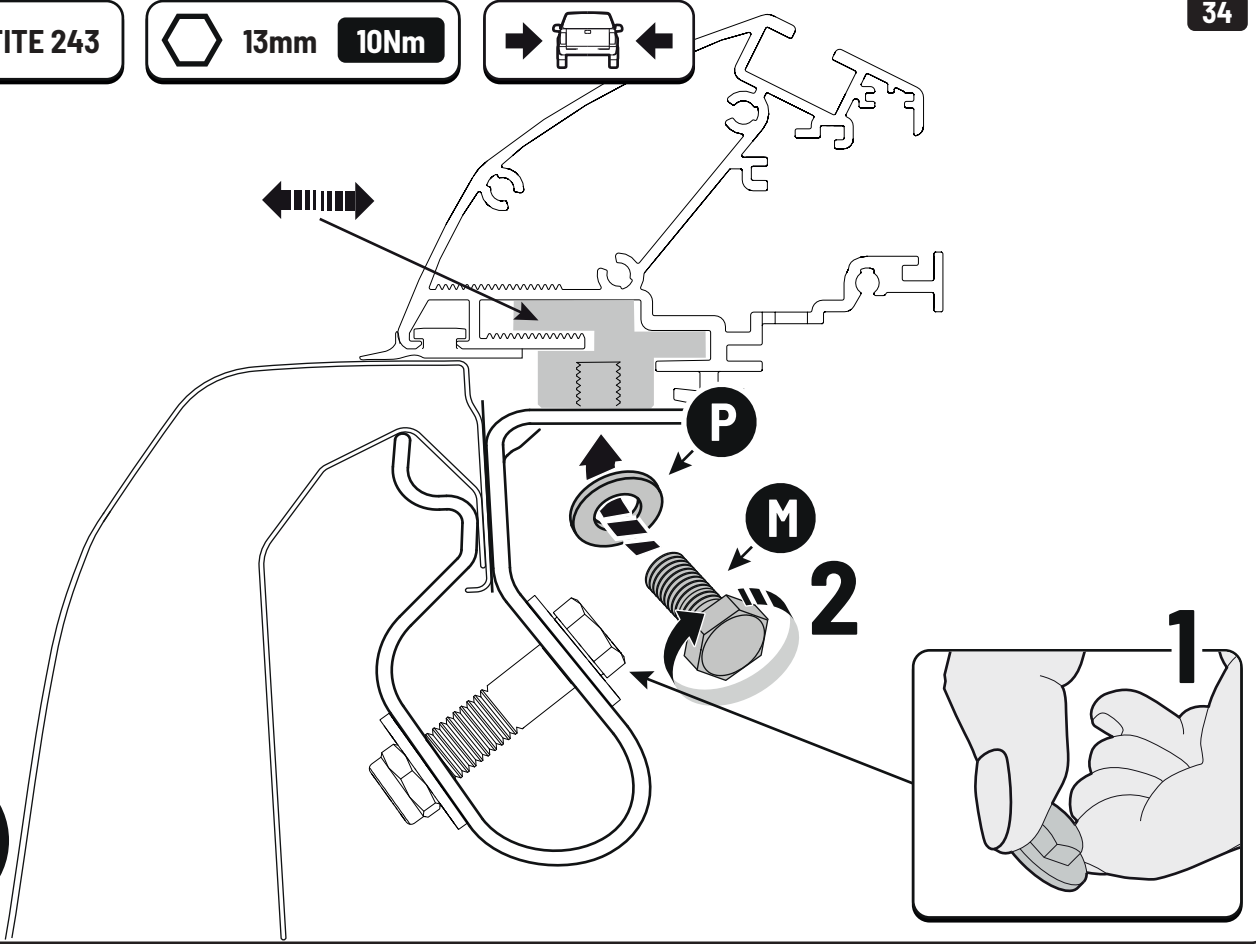


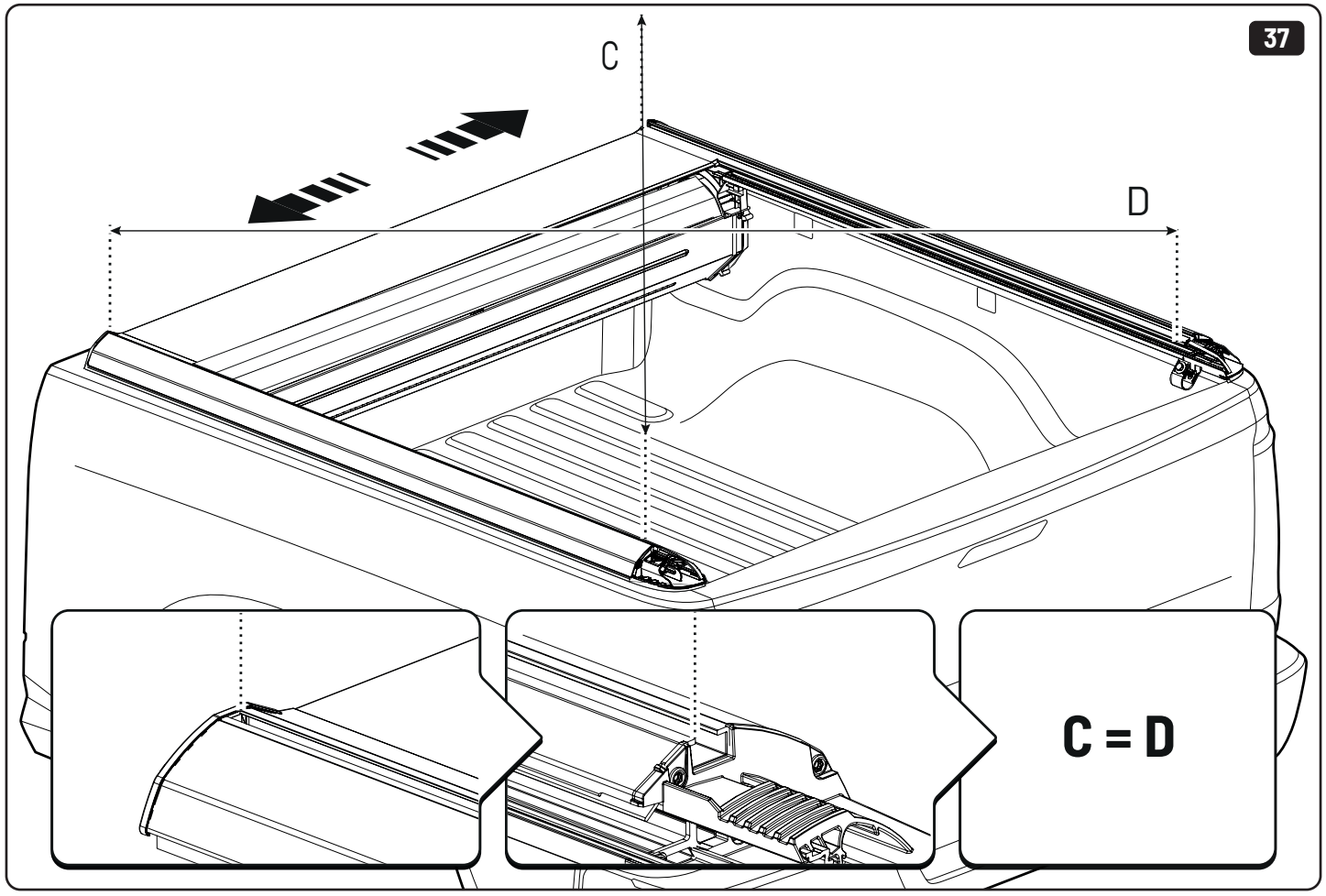
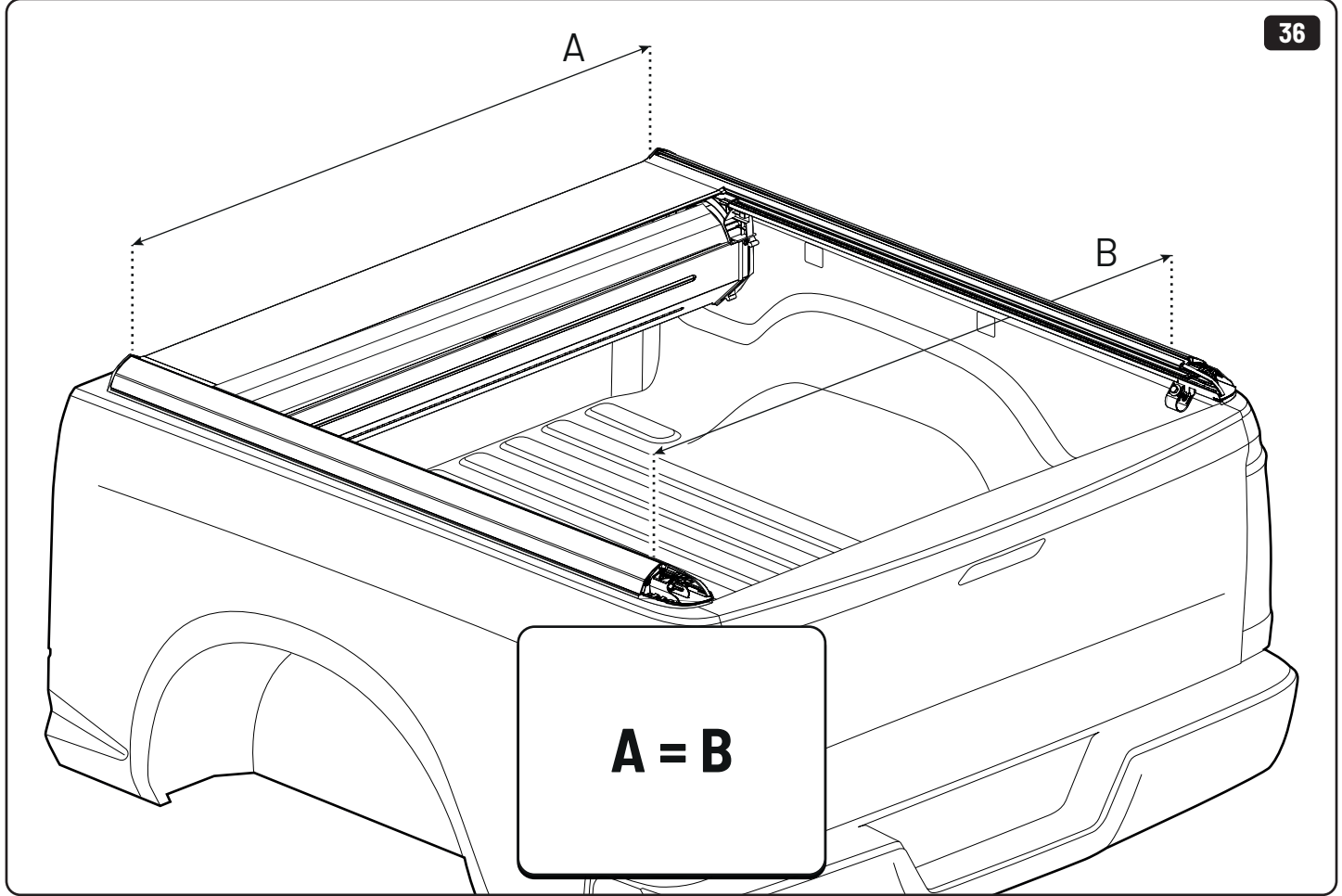
LOCTITE 243

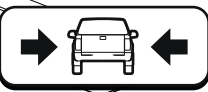
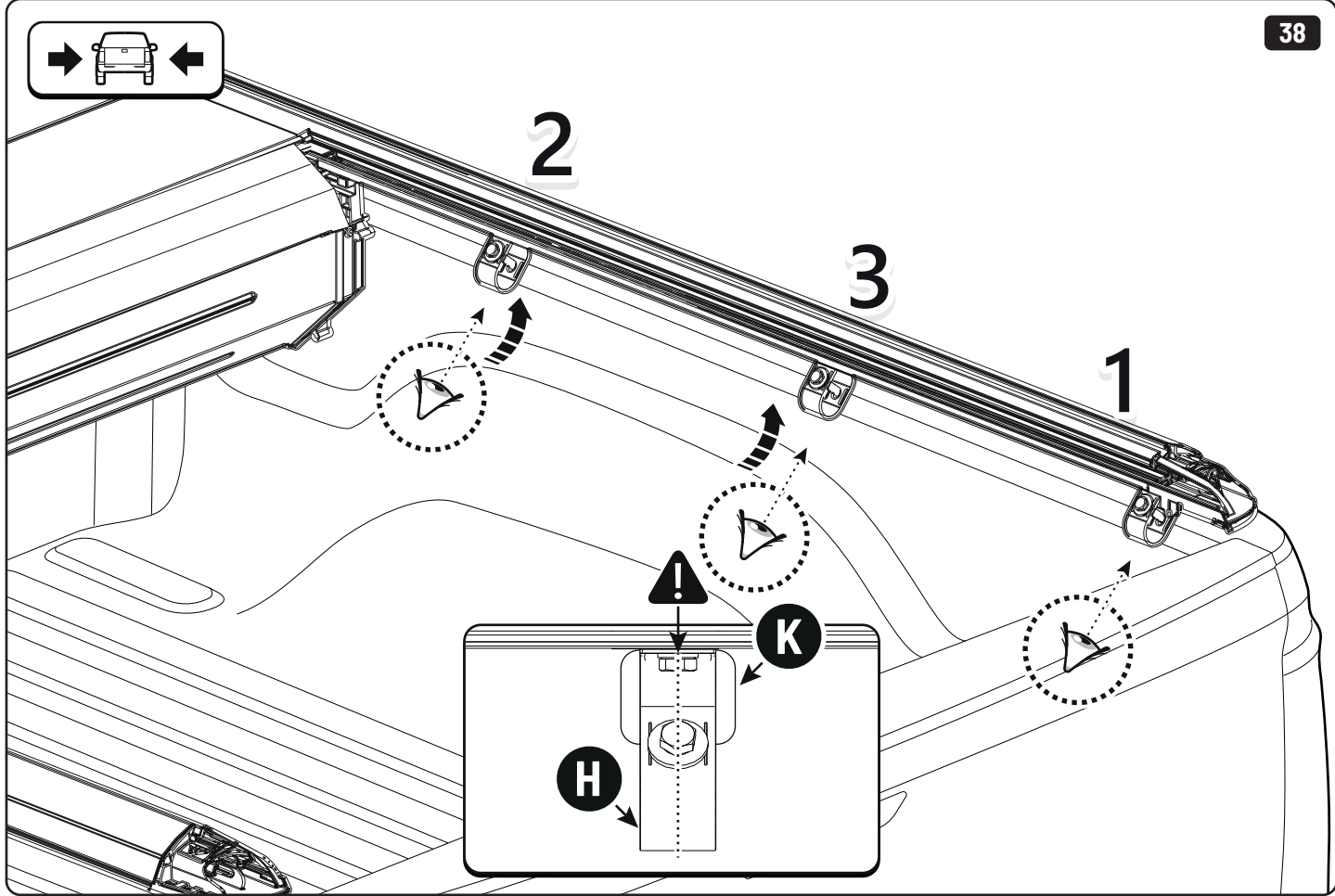
13mm 10Nm



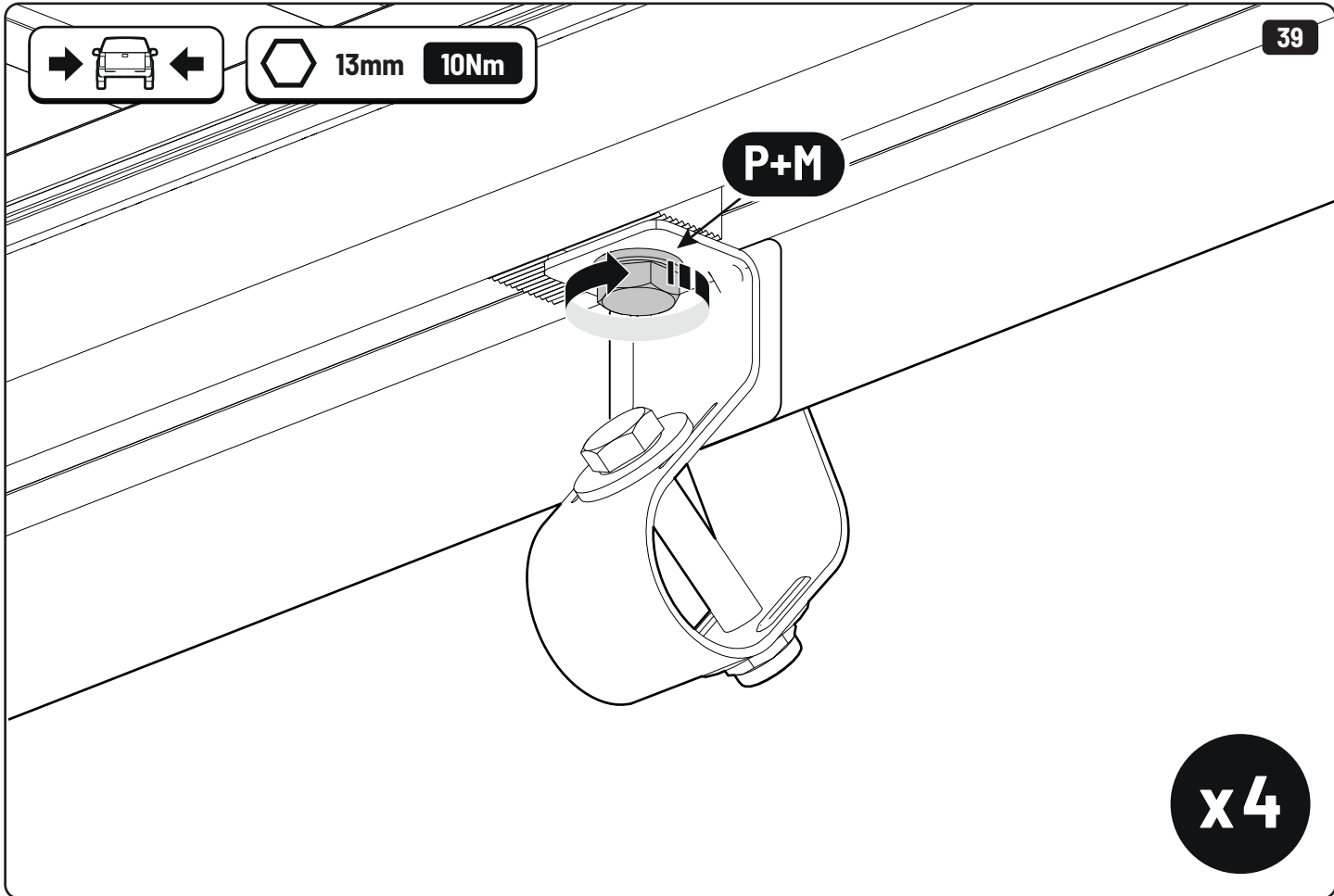
x2



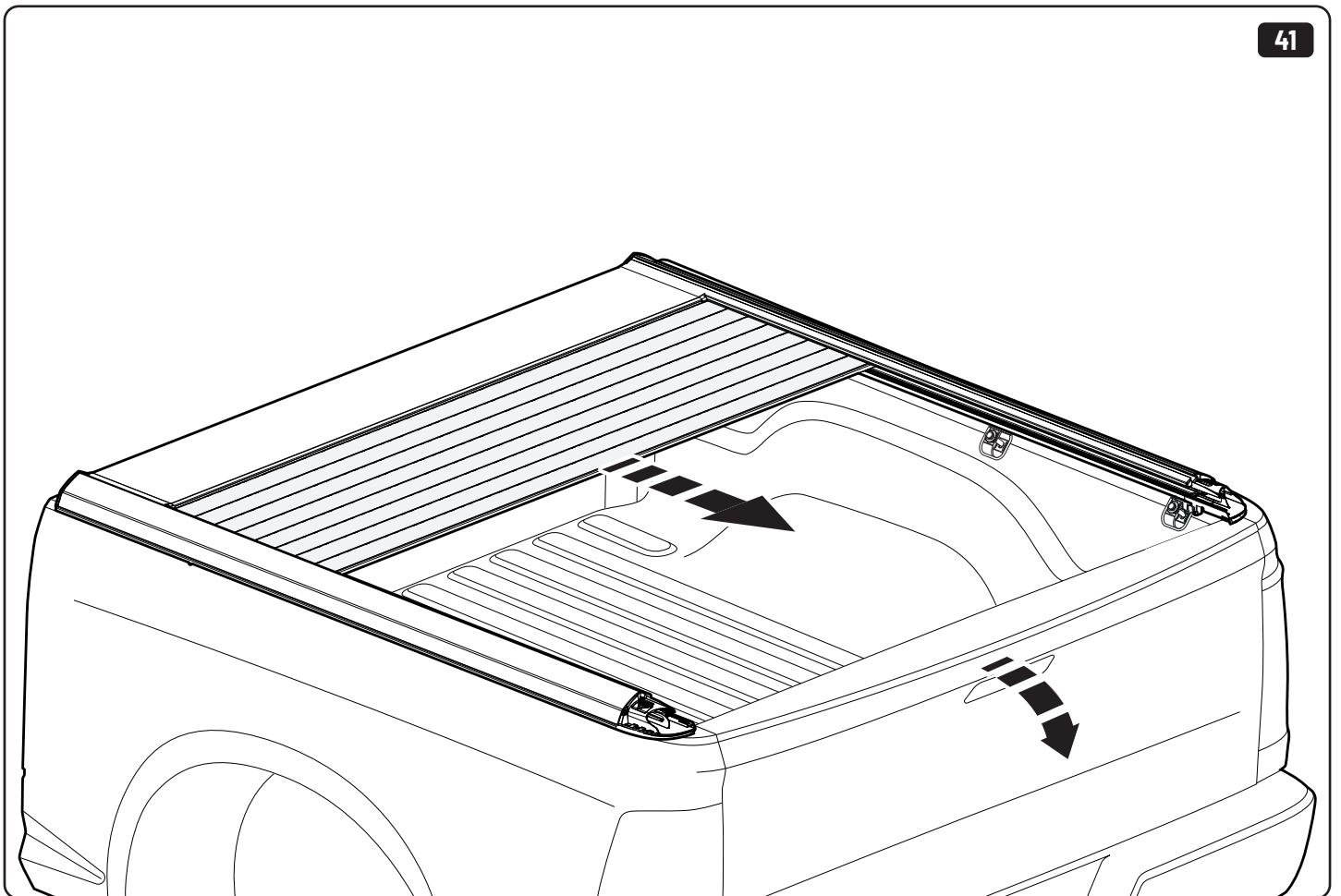
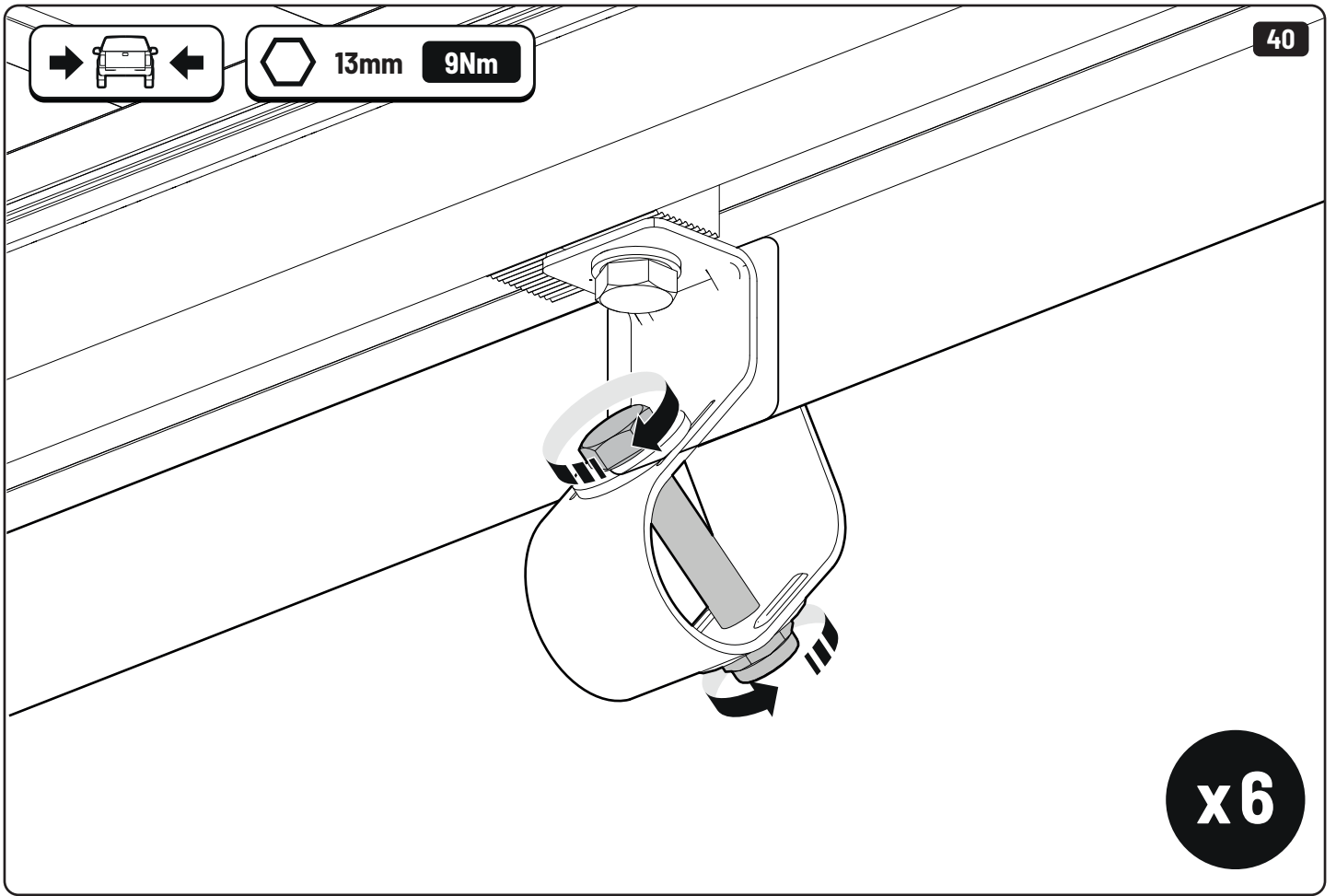


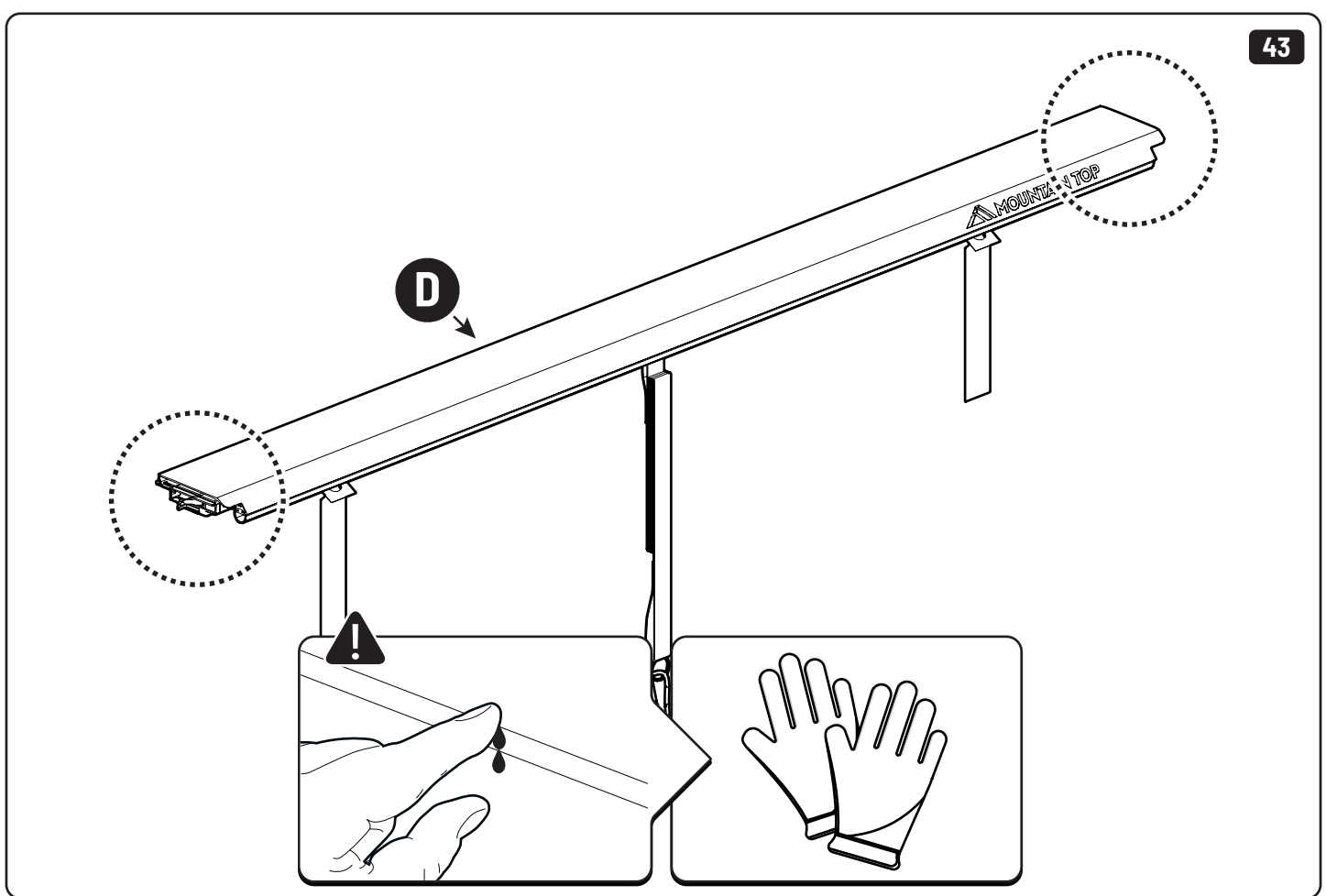
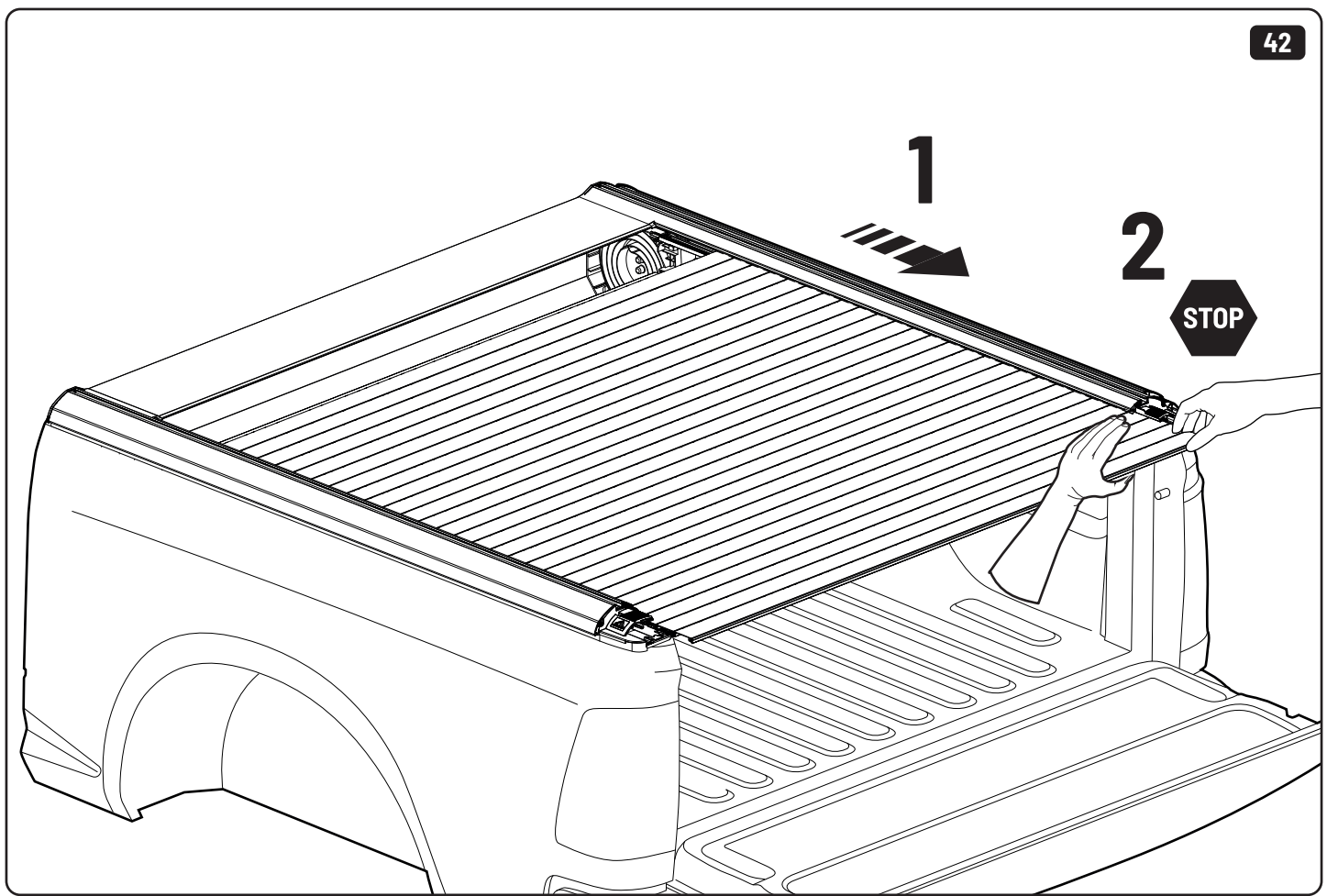


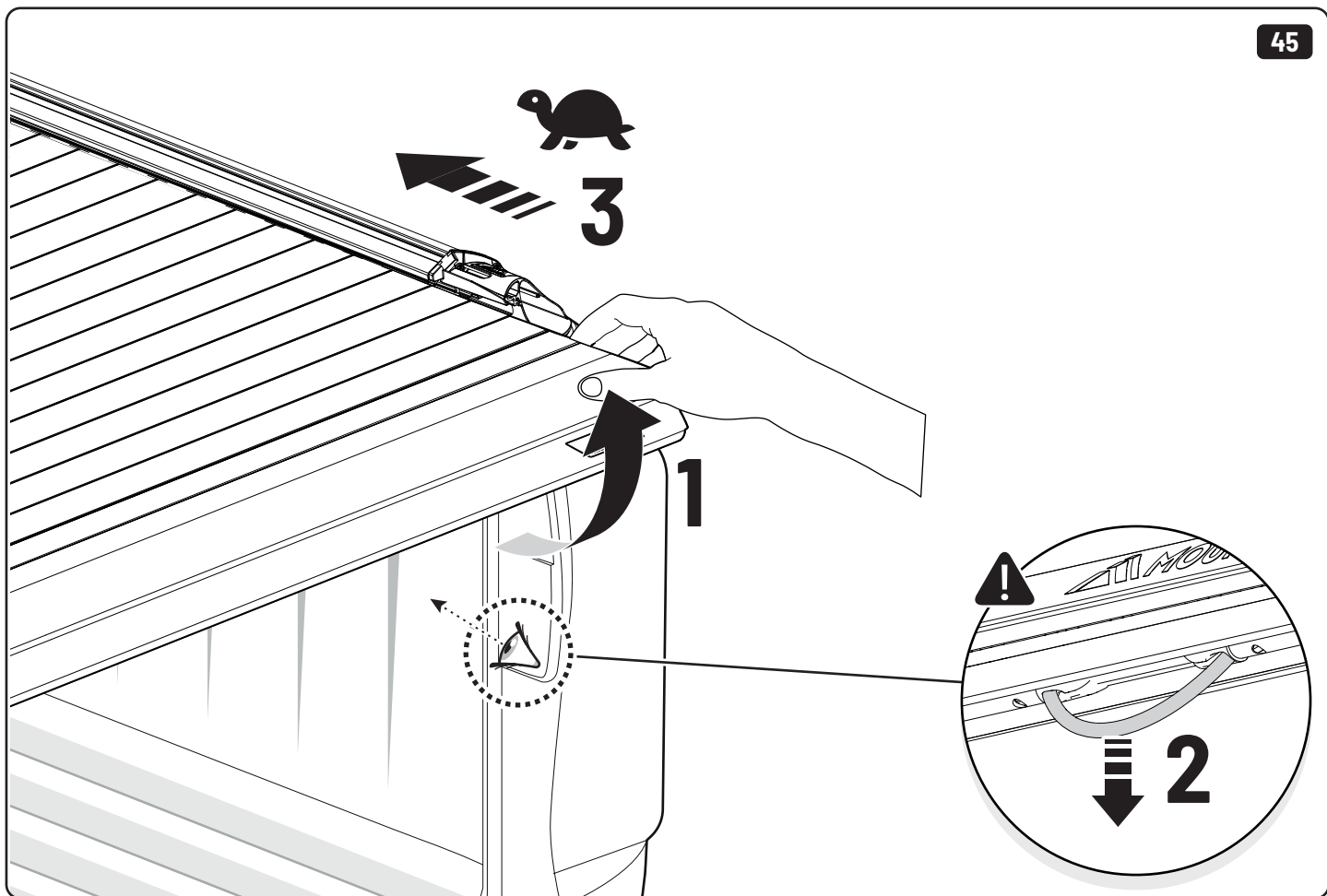
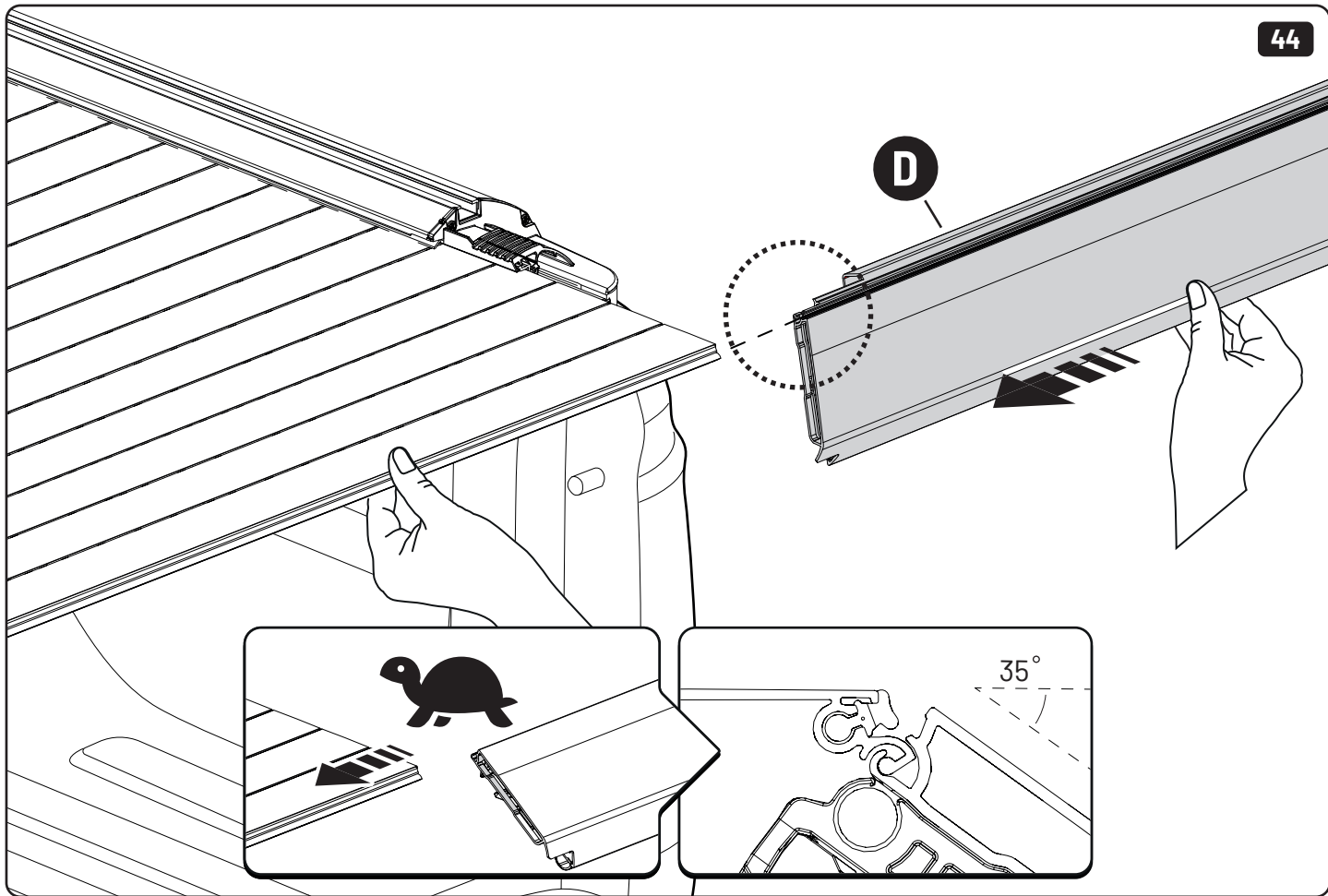
13mm 10Nm

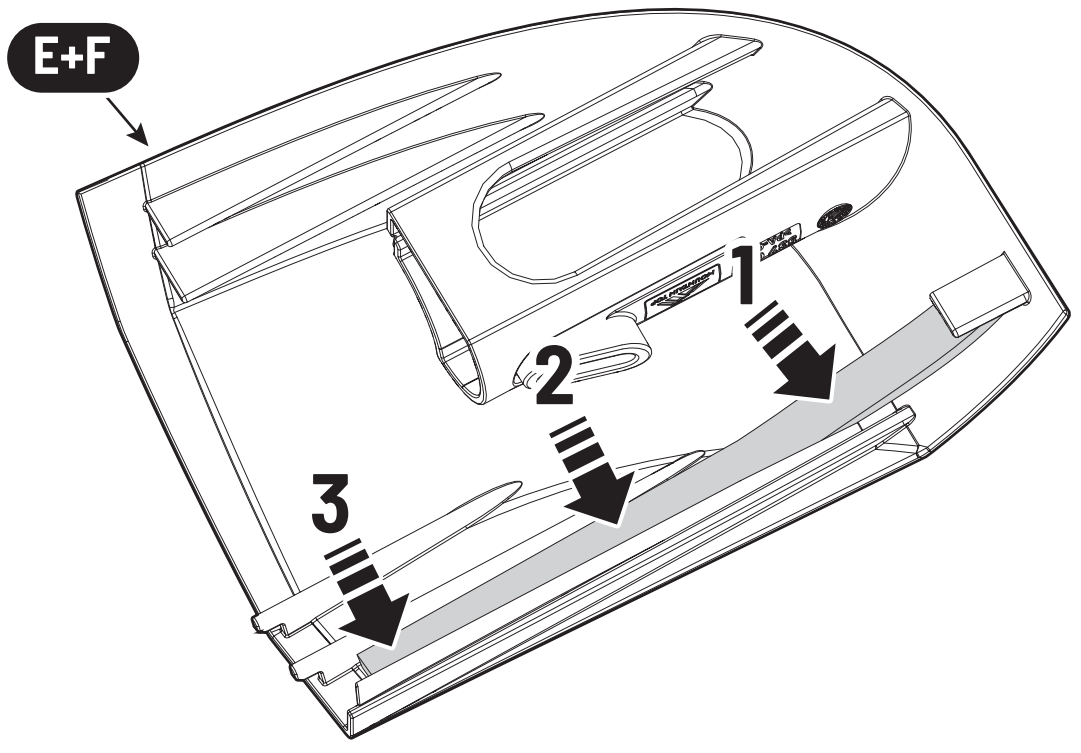
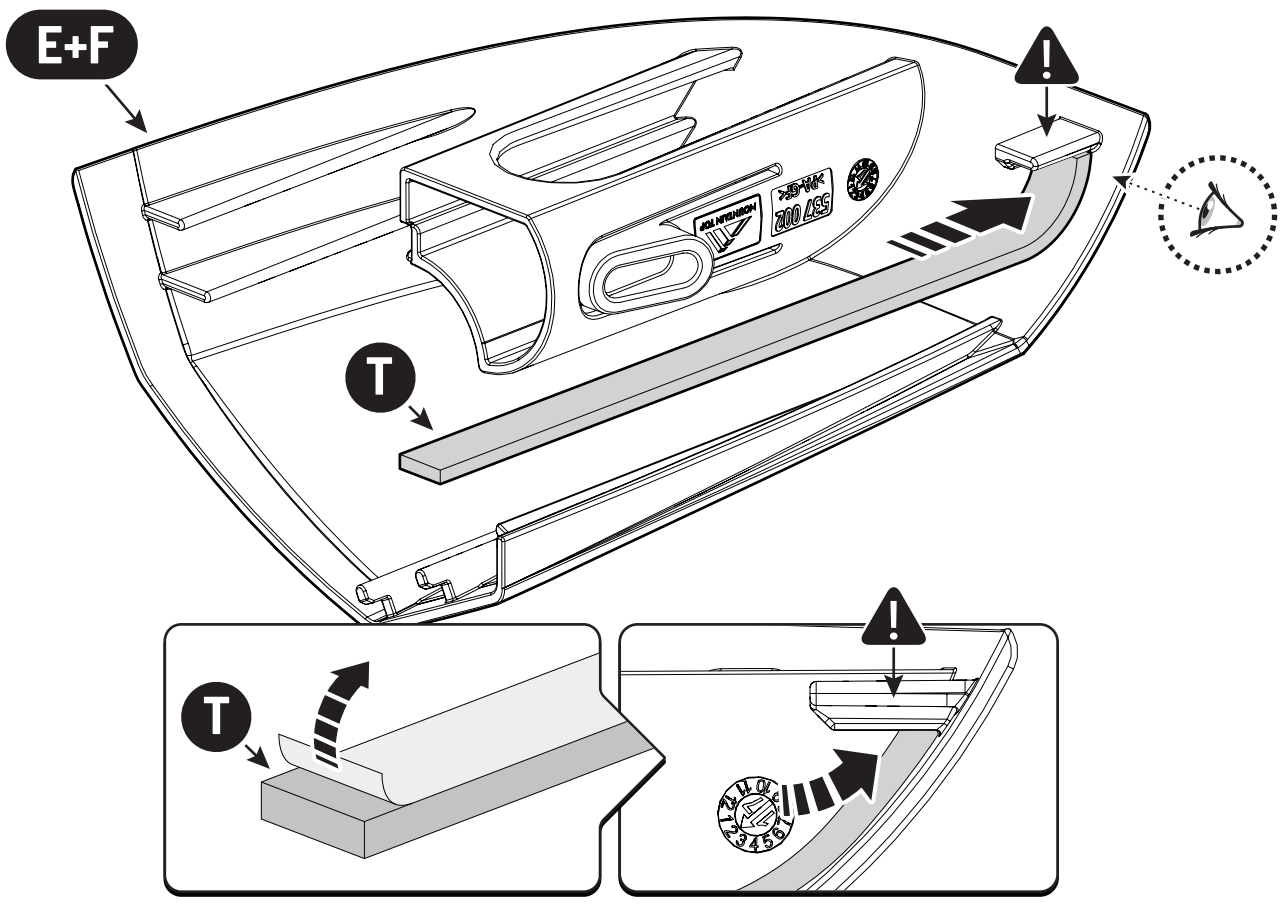


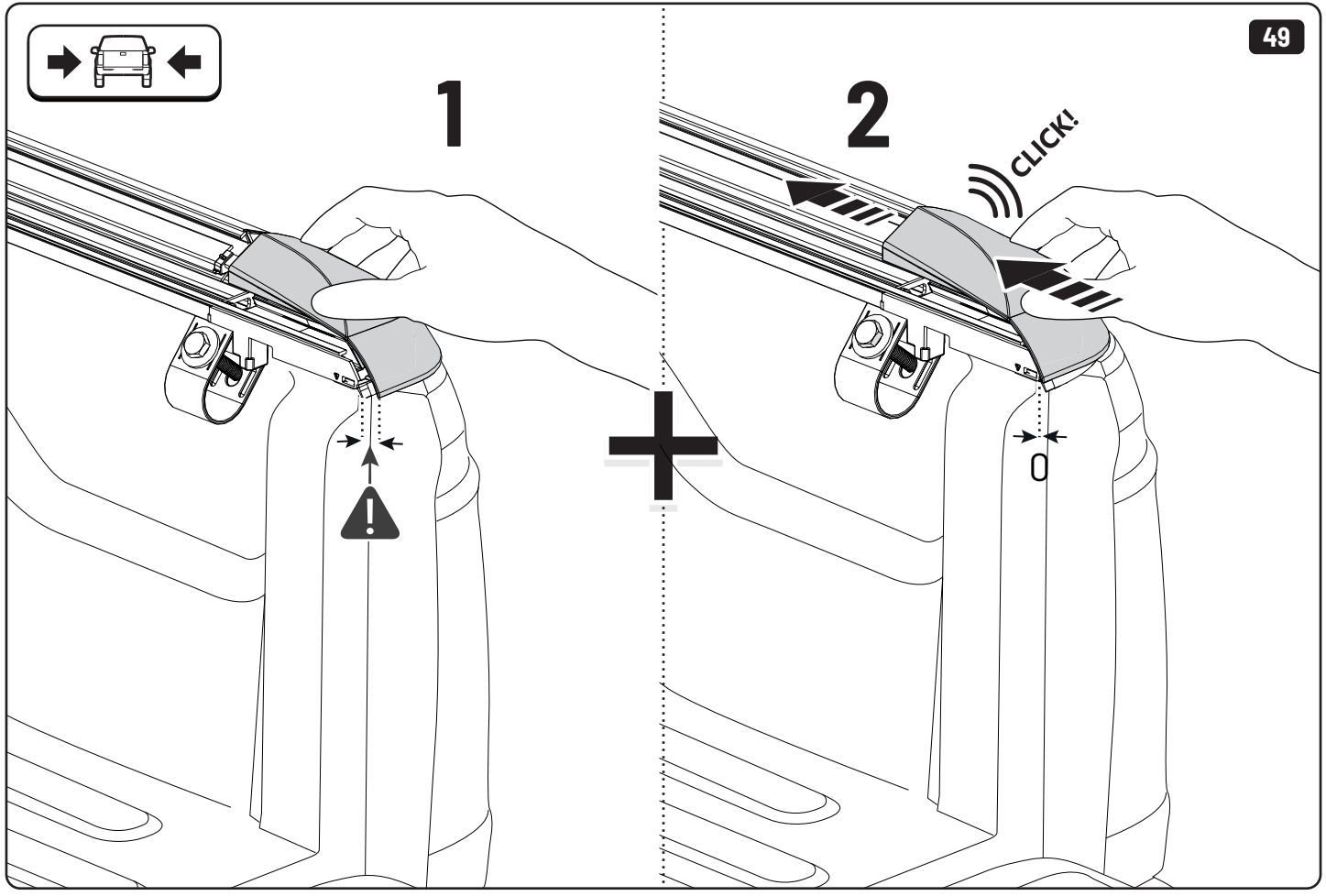
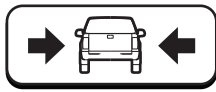
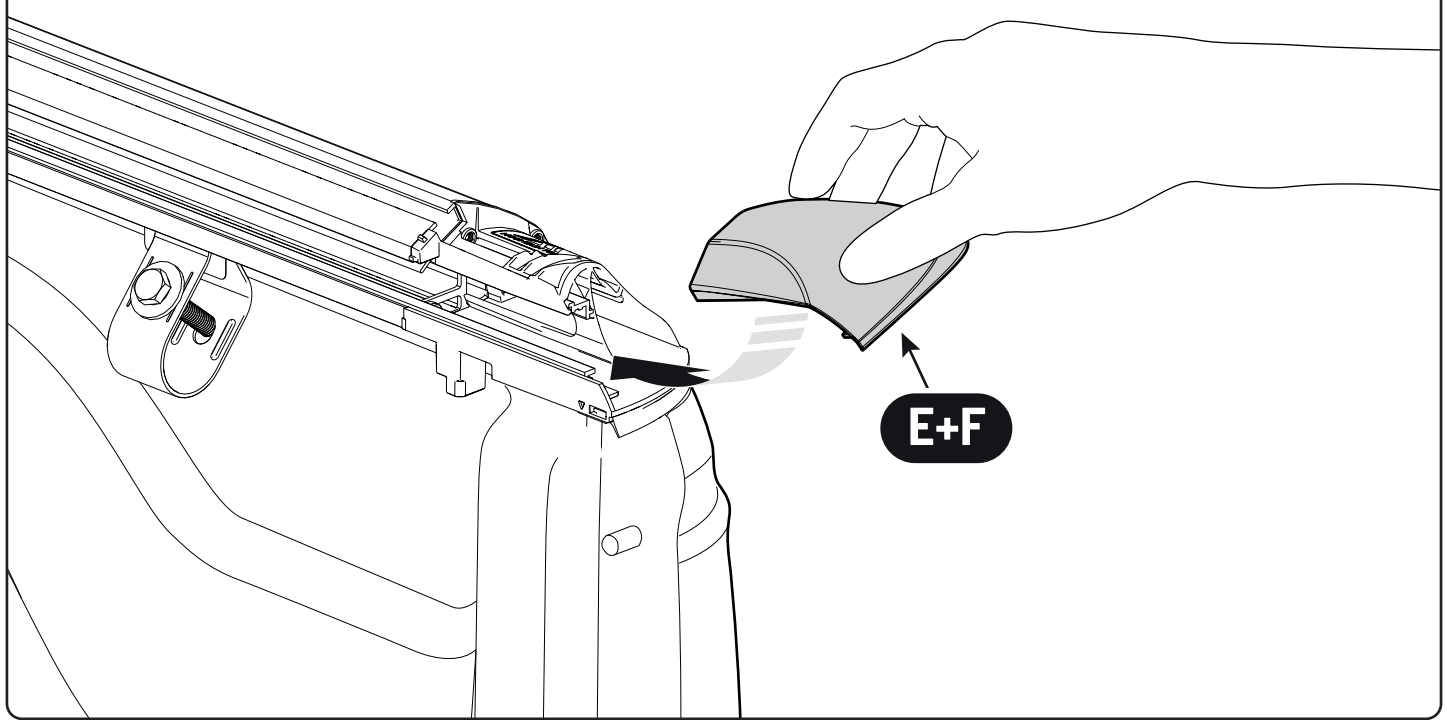
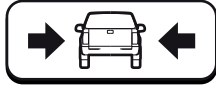
x4

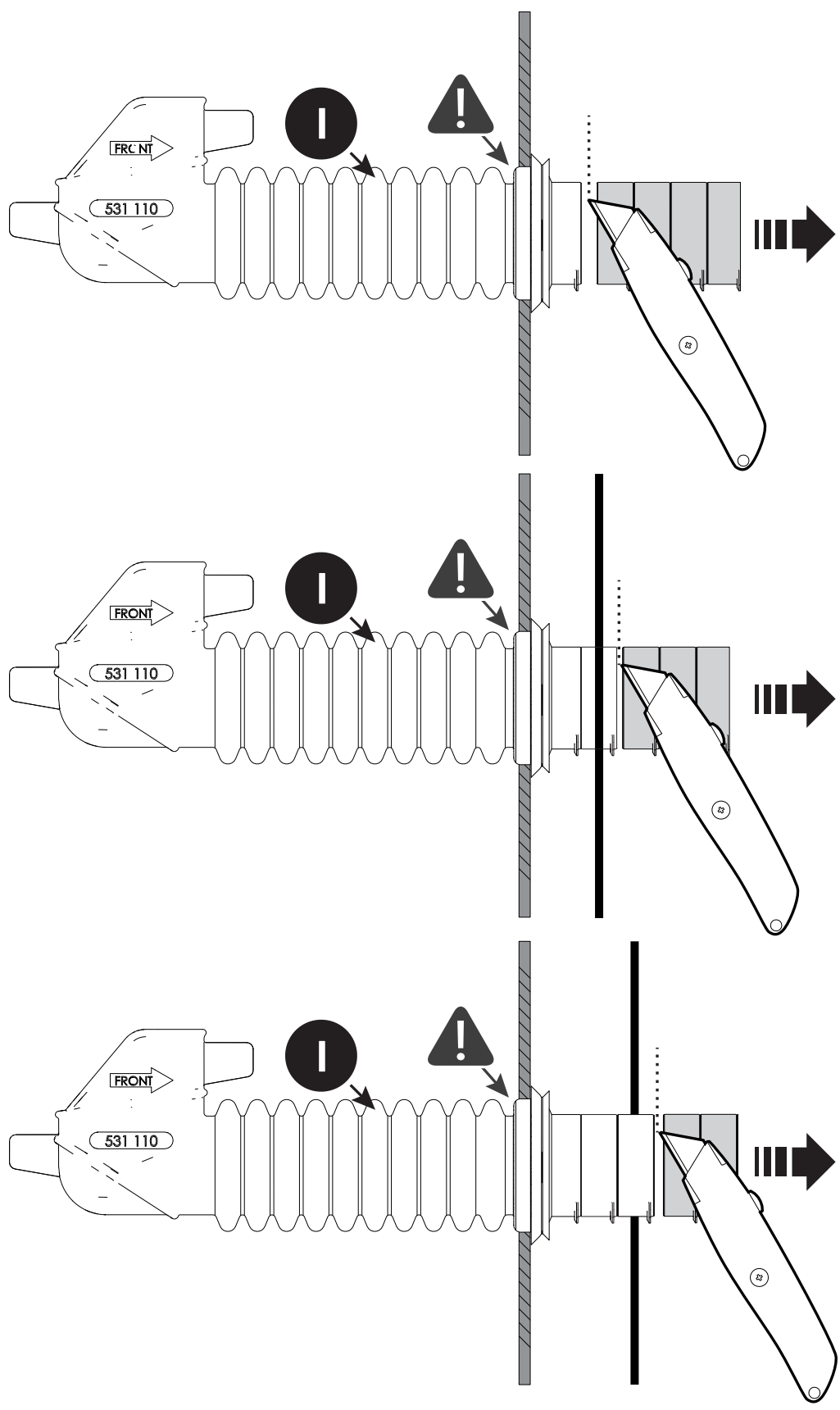


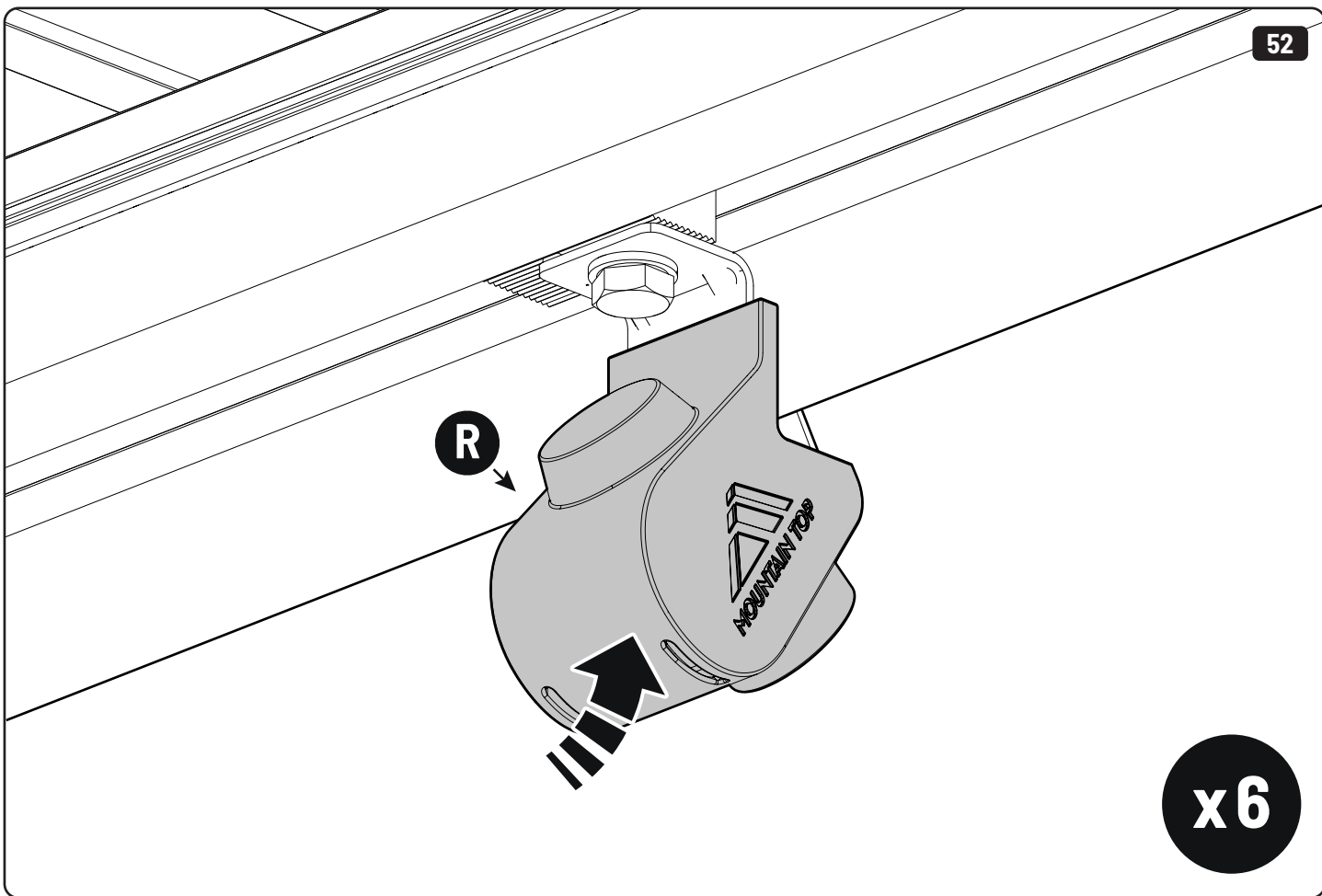
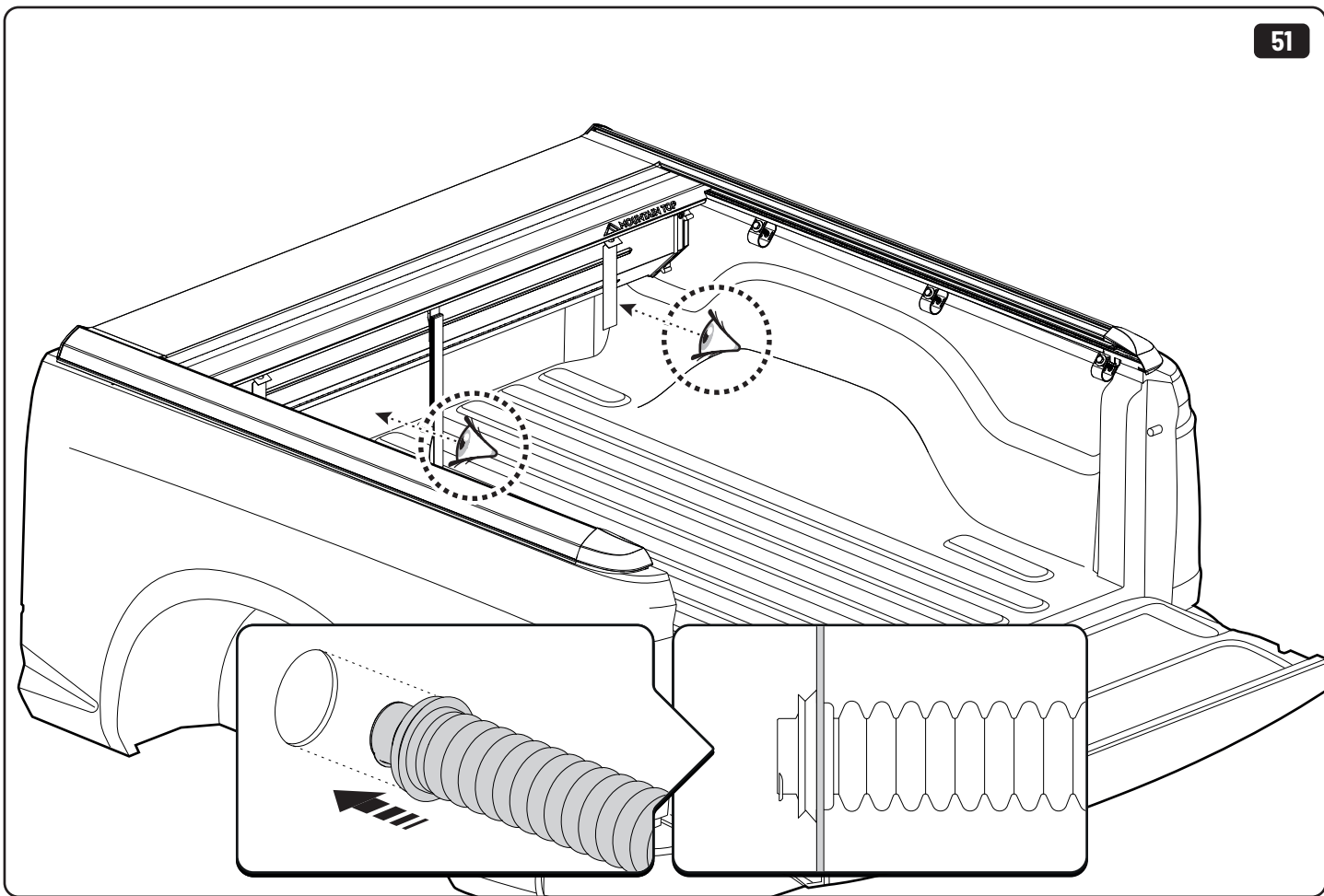


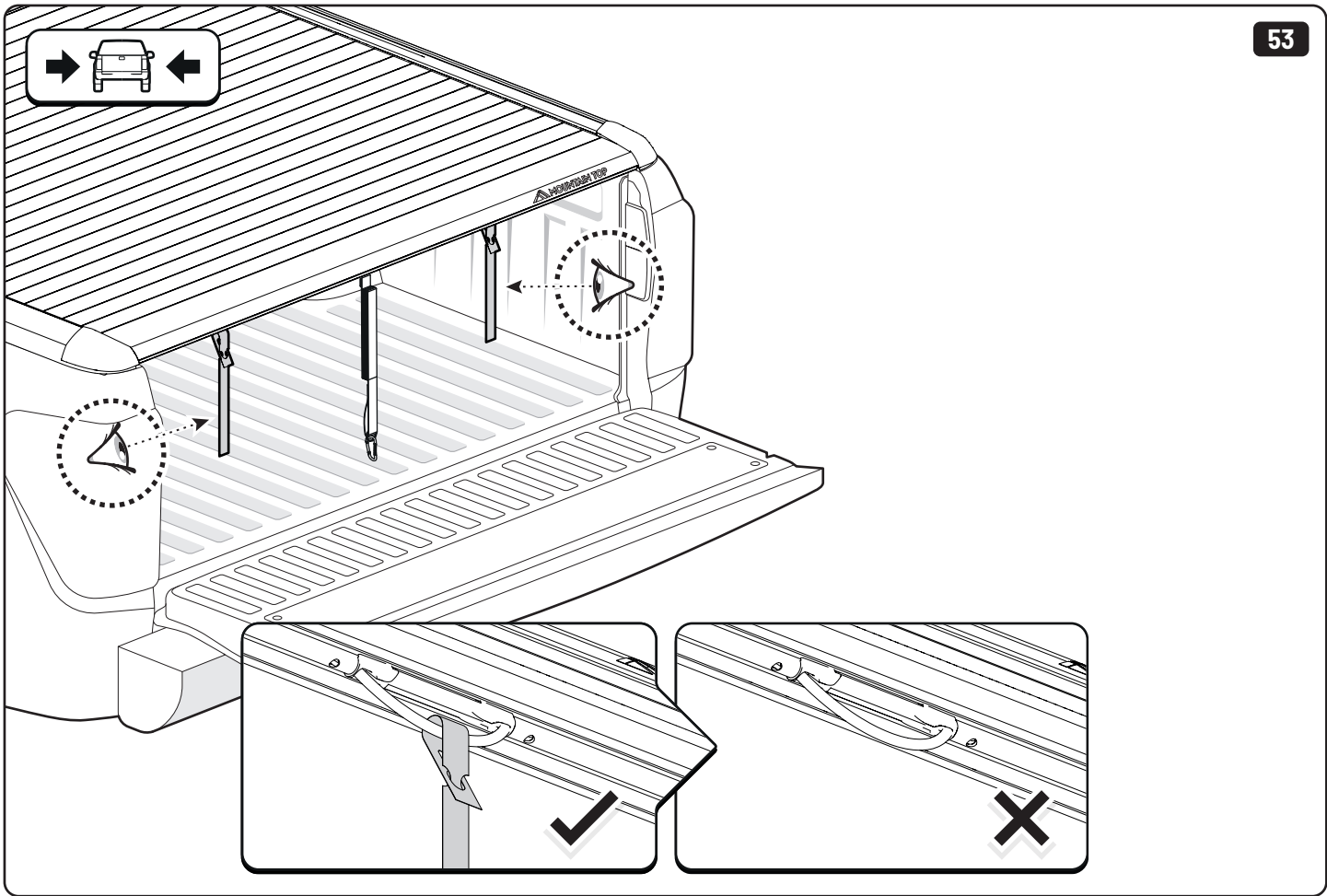














	Page	
Montage du rail de glissement	12	
Trous pour l'évacuation	16	
Largeur + Mesure de la croix	23	
Serrer la vis de la pince	24-25	
Montage de l'évacuation	31	



Références	Modèle / Année	Type de benne	Durée de montage	Poids
EV0m IS10	Isuzu / 2020->	Double Cab	1 heure	29 kg
EV0m IS11	Isuzu / 2020->	Extra Cab	1 heure	33 kg