

**Anbauanleitung:** Unterfahrschutz Getriebe Jeep Wrangler JL

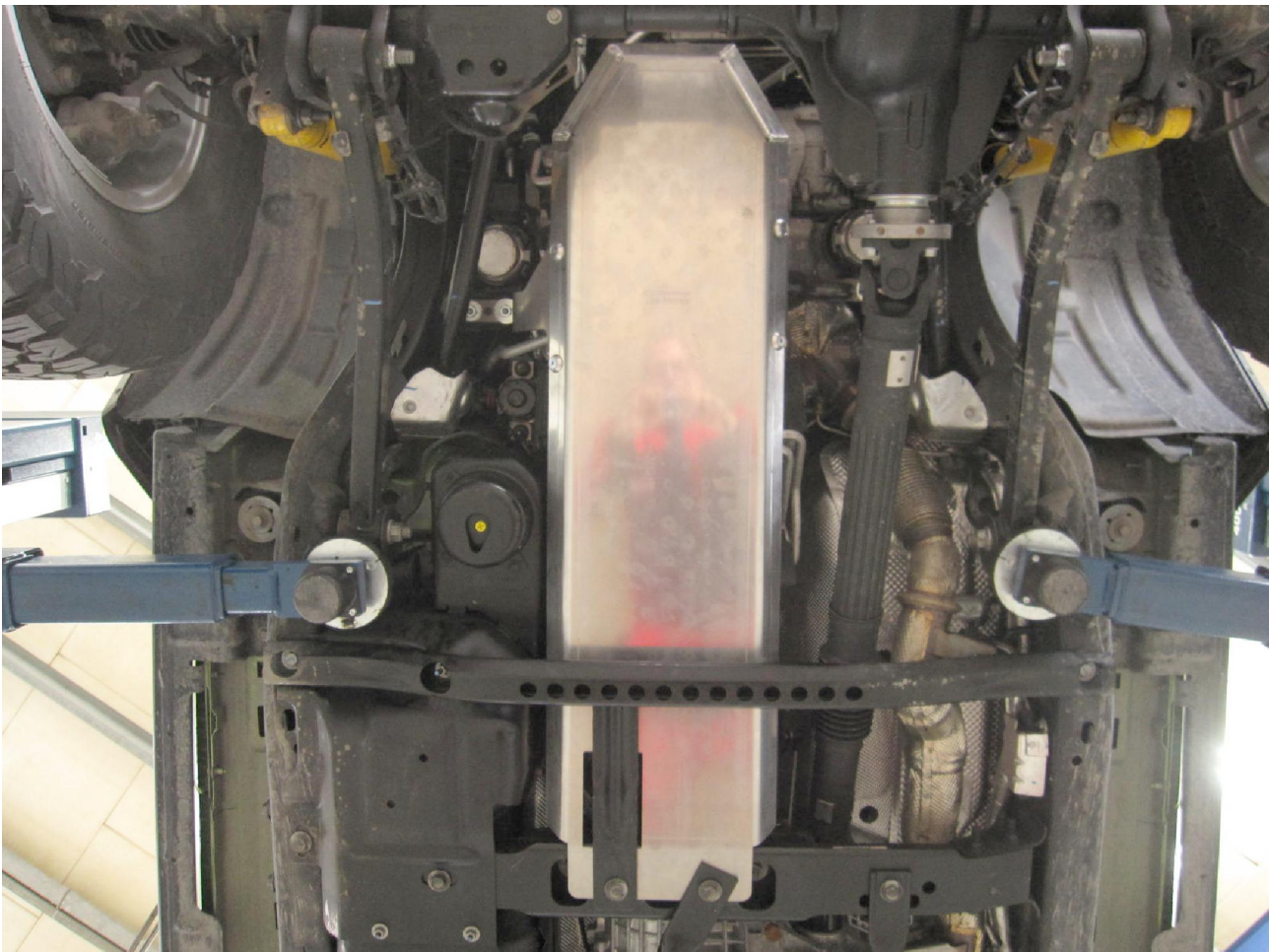
**AL:** 2195-00

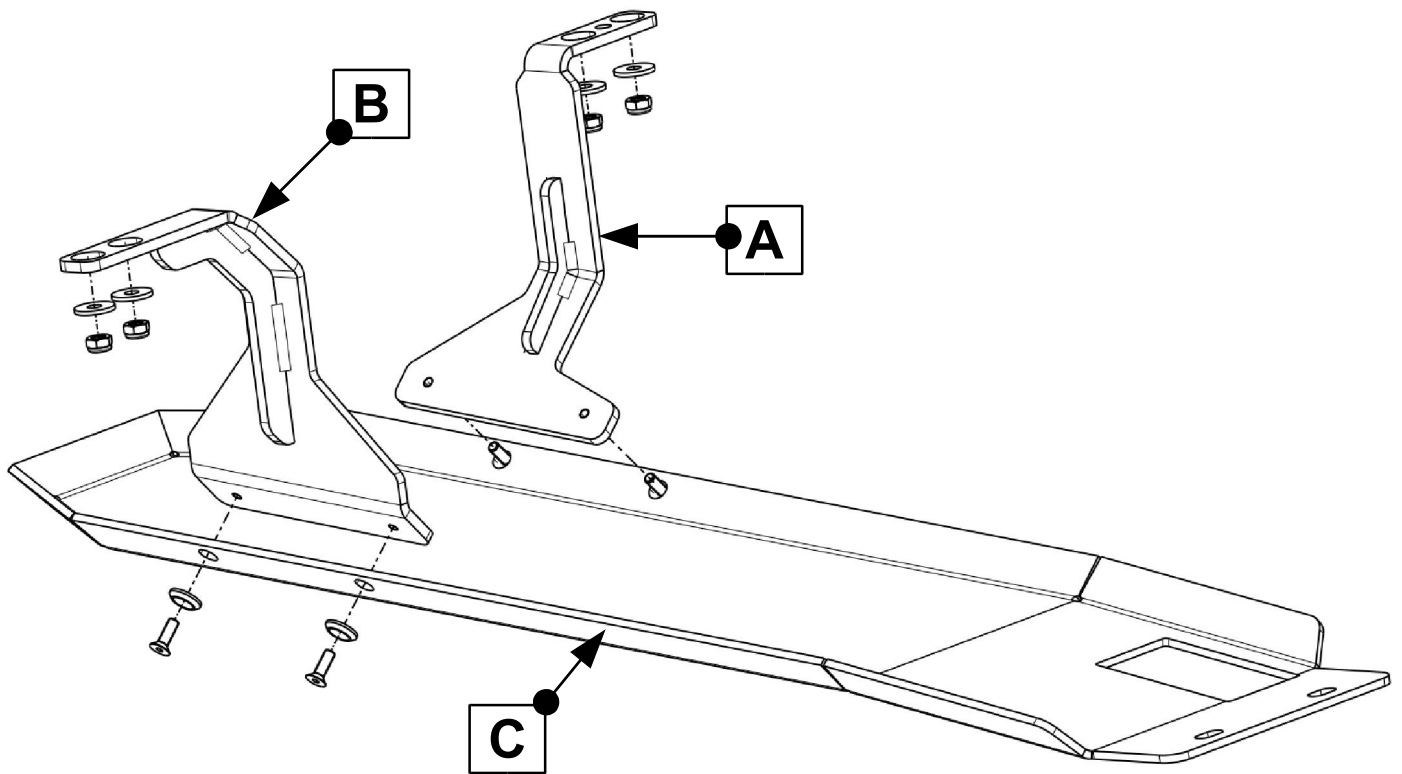
**Best.Nr.:** 29-T100102

**Montagezeit:** ca. 30 min.

***Hier sehen sie den fertig montierten Unterfahrschutz.  
Bevor sie mit der Montage beginnen, lesen sie bitte diese Anleitung gut durch.***

*Here you see the ready mounted skid plate.  
Before you start fitting, please read and understand this instruction manual.*





## Stückliste

## Schraubensatz

1x Halter rechts (A)  
 1x Halter rechts (B)  
 1x Schutzblech (C)  
 1x Anleitung - AL2195

4x Senkscheibe M8 Alu  
 4x Senkschraube M8 x 25 (DIN7991)  
 4x Scheibe M10 x 30 x 3  
 4x Stopmutter M10

**Schrauben Anzugsmomente siehe letzte Seite!**  
*For torque information please see last page!*

