

Anbauanleitung: Unterfahrschutz Tank Mercedes G500 ab2018

AL: 2206-00

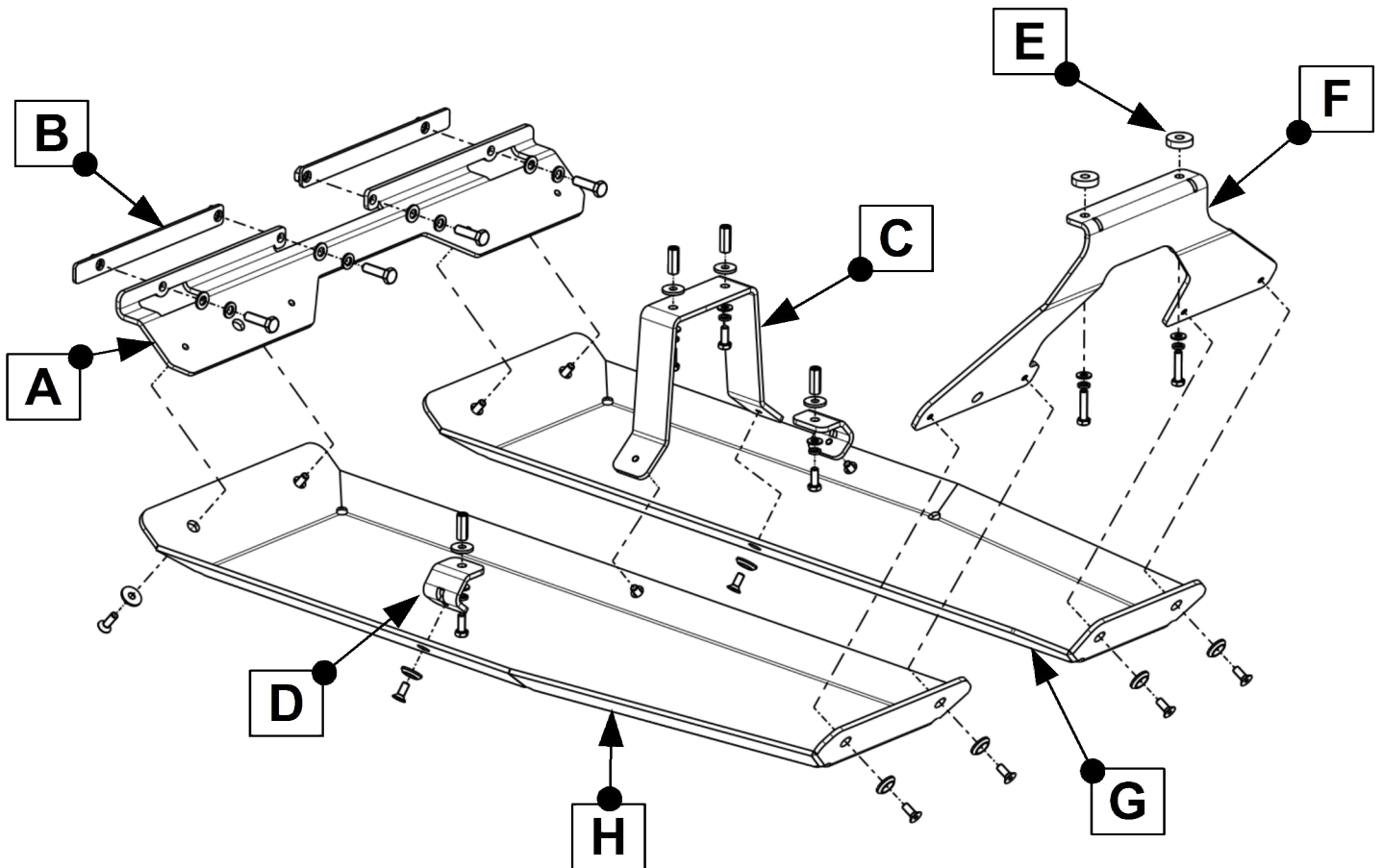
Best.Nr.: 29-T060203

Montagezeit: ca. 90 min.

***Hier sehen sie den fertig montierten Unterfahrschutz.
Bevor sie mit der Montage beginnen, lesen sie bitte diese Anleitung gut durch.***

***Here you see the ready mounted skid plate.
Before you start fitting, please read and understand this instruction manual.***





Stückliste

Schraubensatz

2x Befestigungsleiste (A)
 1x Halter vorn (B)
 1x Halter mitte (C)
 2x Halter außen (D)
 2x Distanzscheibe (E)
 1x Halter hinten (F)
 1x Schutzblech rechts (G)
 1x Schutzblech links (H)

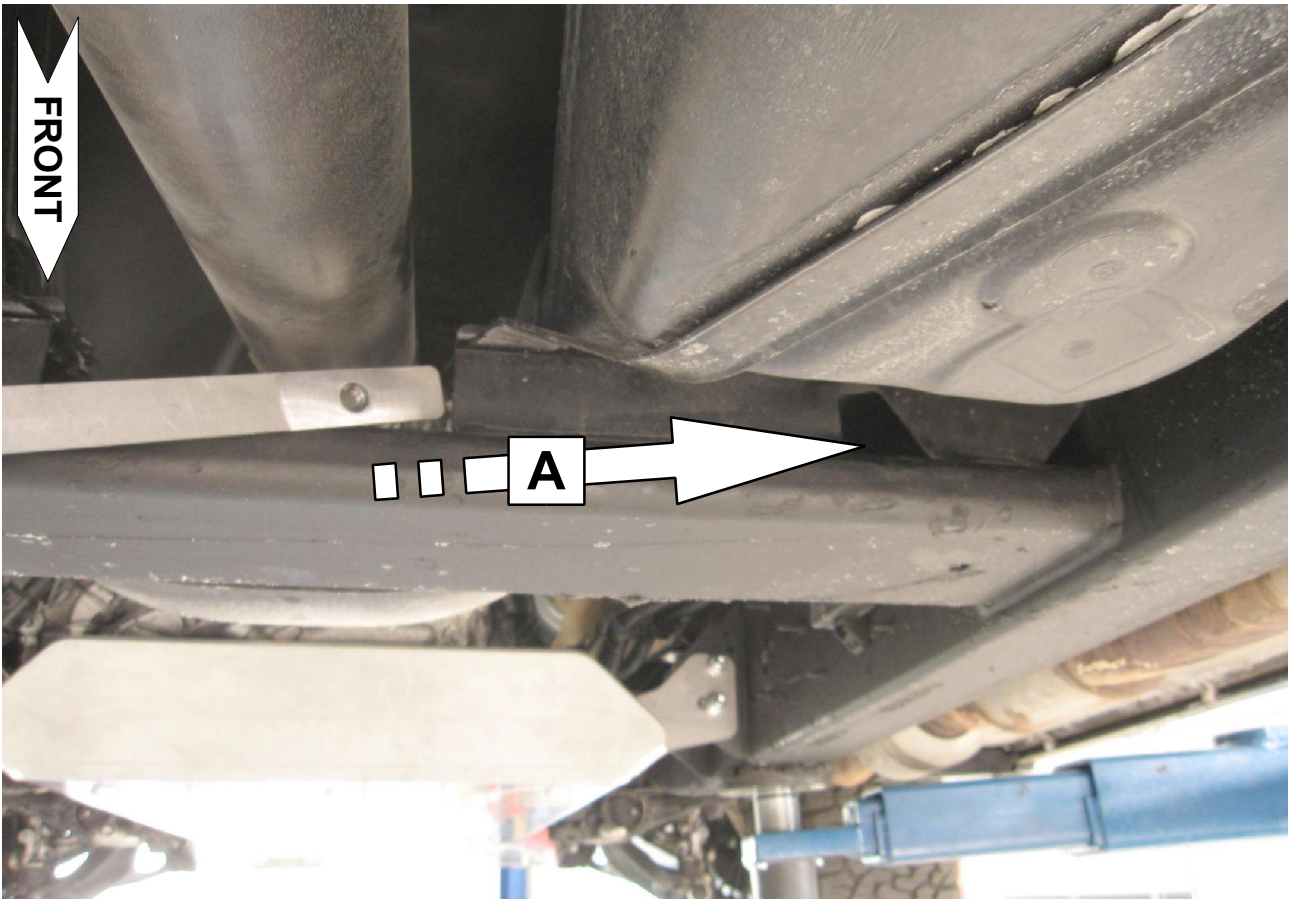
 1x Anleitung AL2206

4x Schraube M10 x 35
 4x Scheibe M10
 4x Federring M10

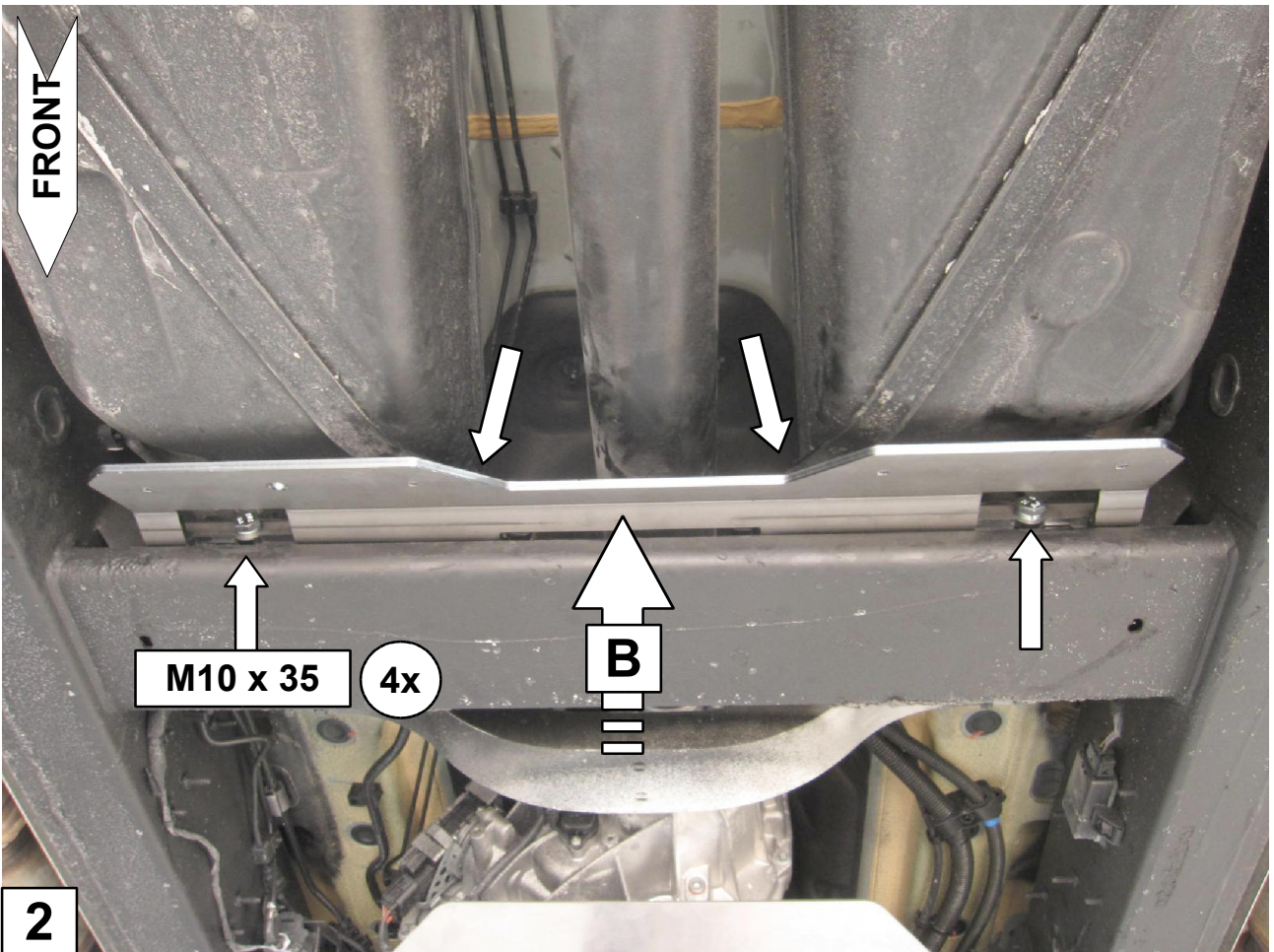
 2x Schraube M8 x 35
 4x Schraube M8 x 20
 10x Scheibe M8
 6x Federring M8
 2x Mutter M8
 4x Distanzmuffe Sechskant M8 x 30

 12x Senkscheibe M8 Alu
 12x Senkschraube M8 x 20 (DIN7991)

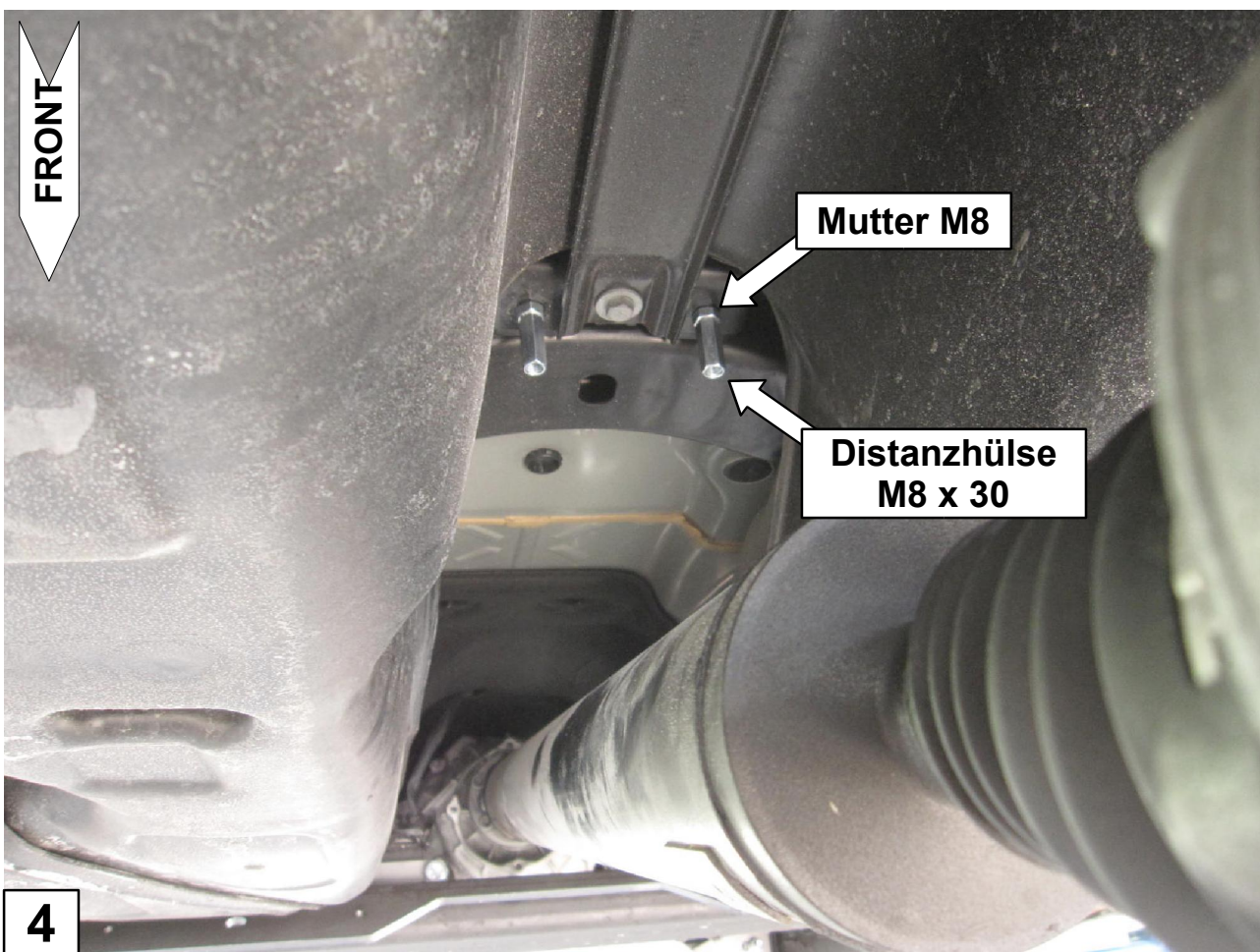
Schrauben Anzugsmomente siehe letzte Seite!
For torque information please see last page!

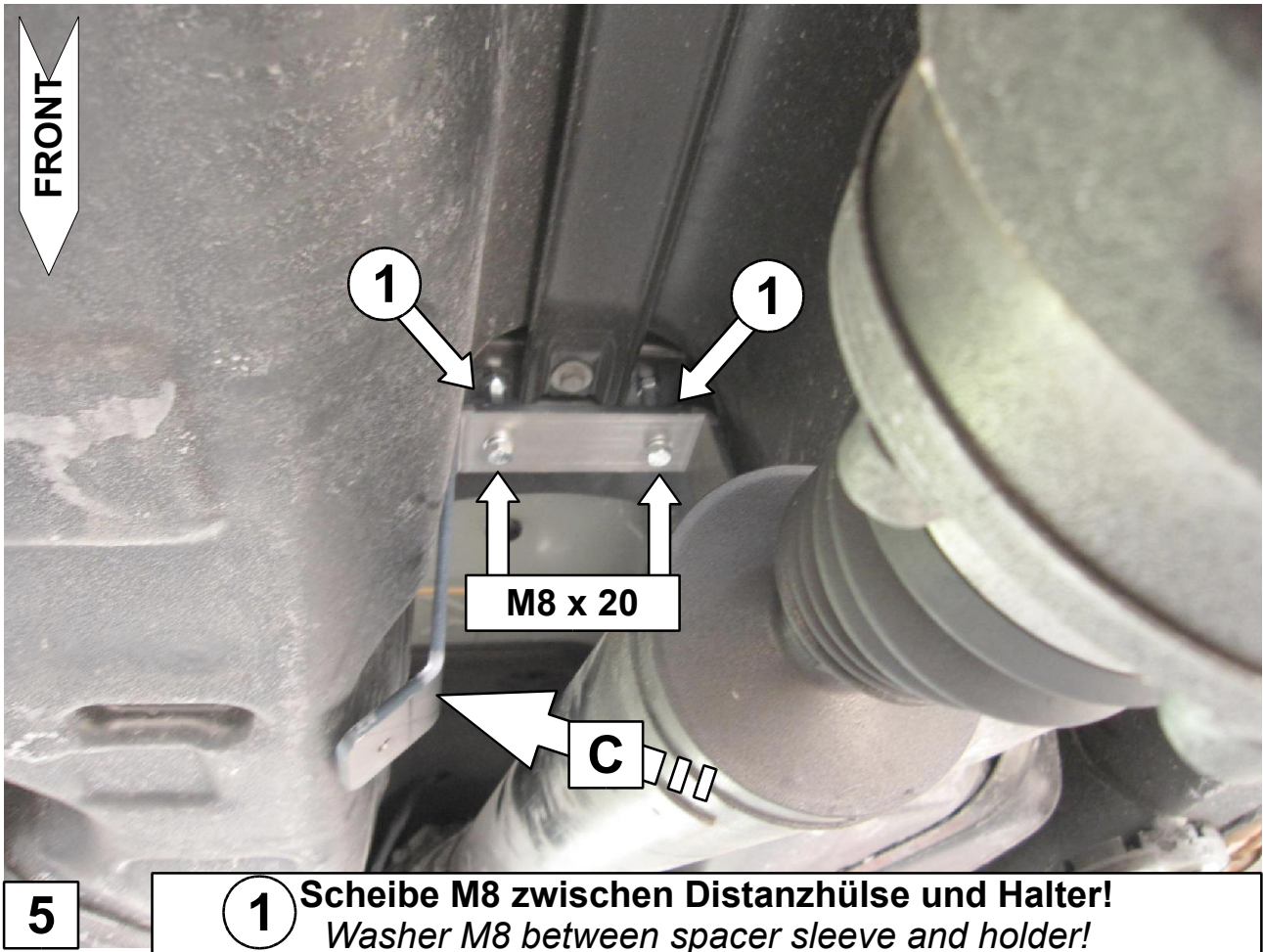


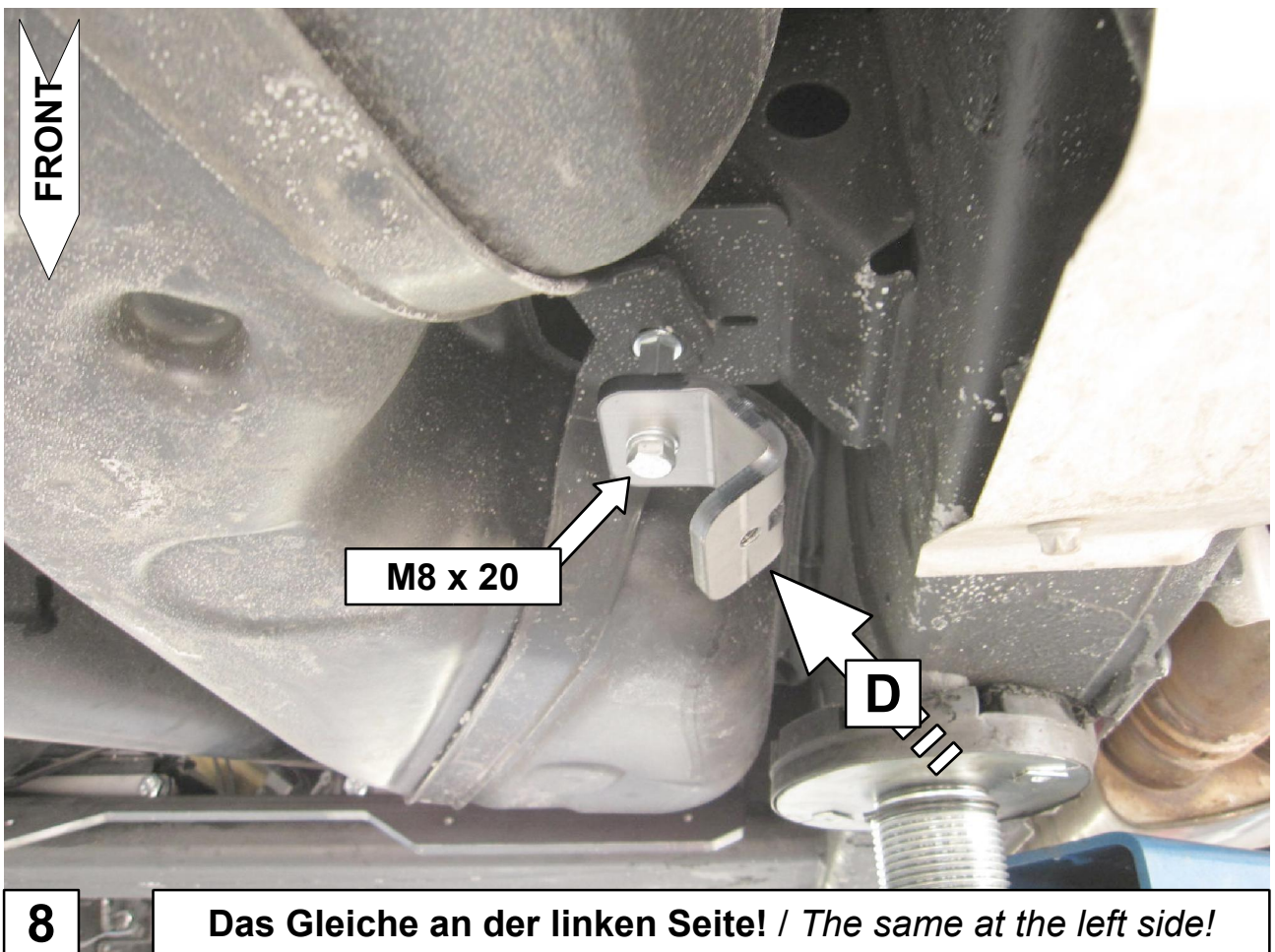
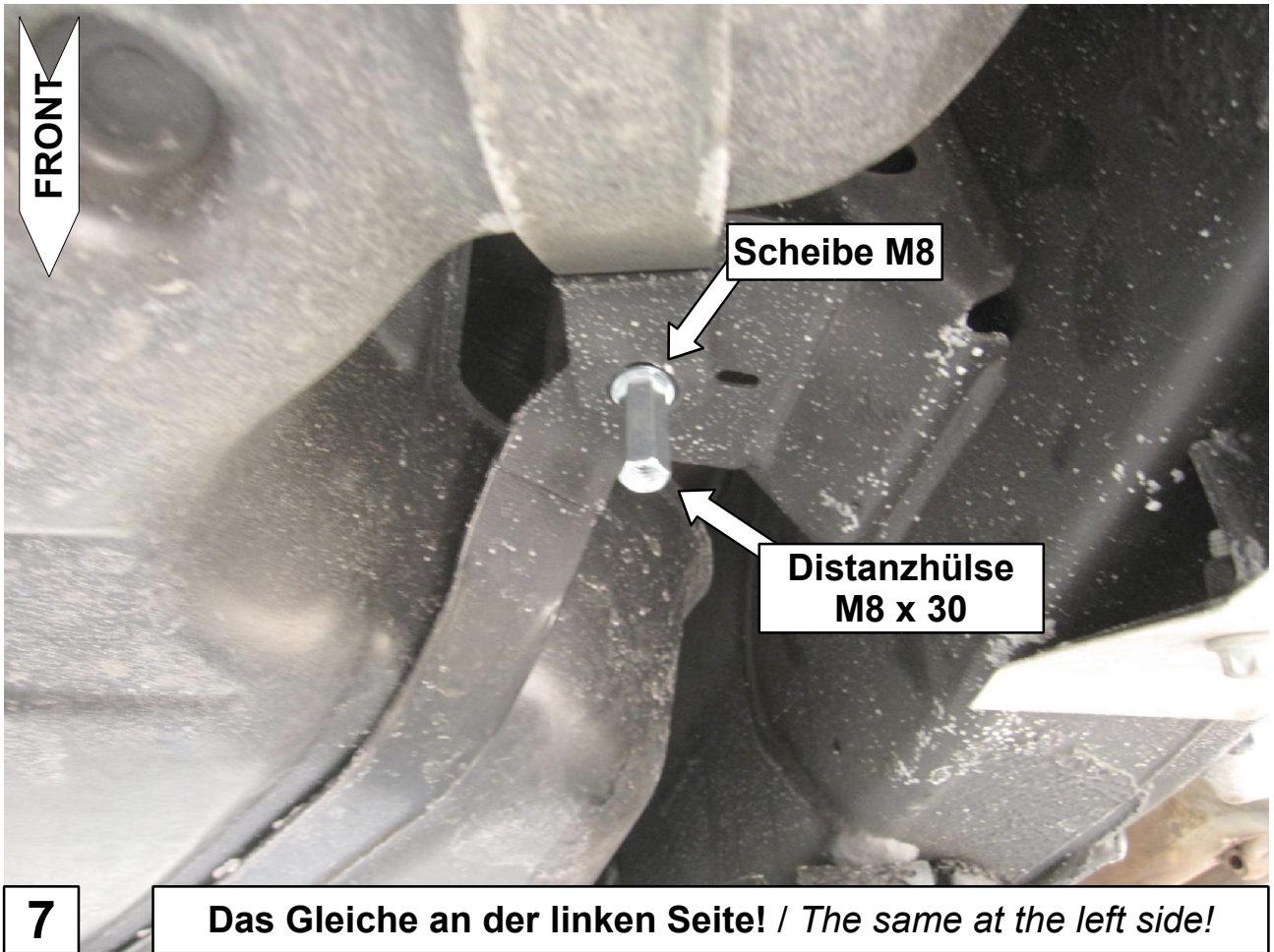
1 Das Gleiche an der linken Seite! / The same at the left side!

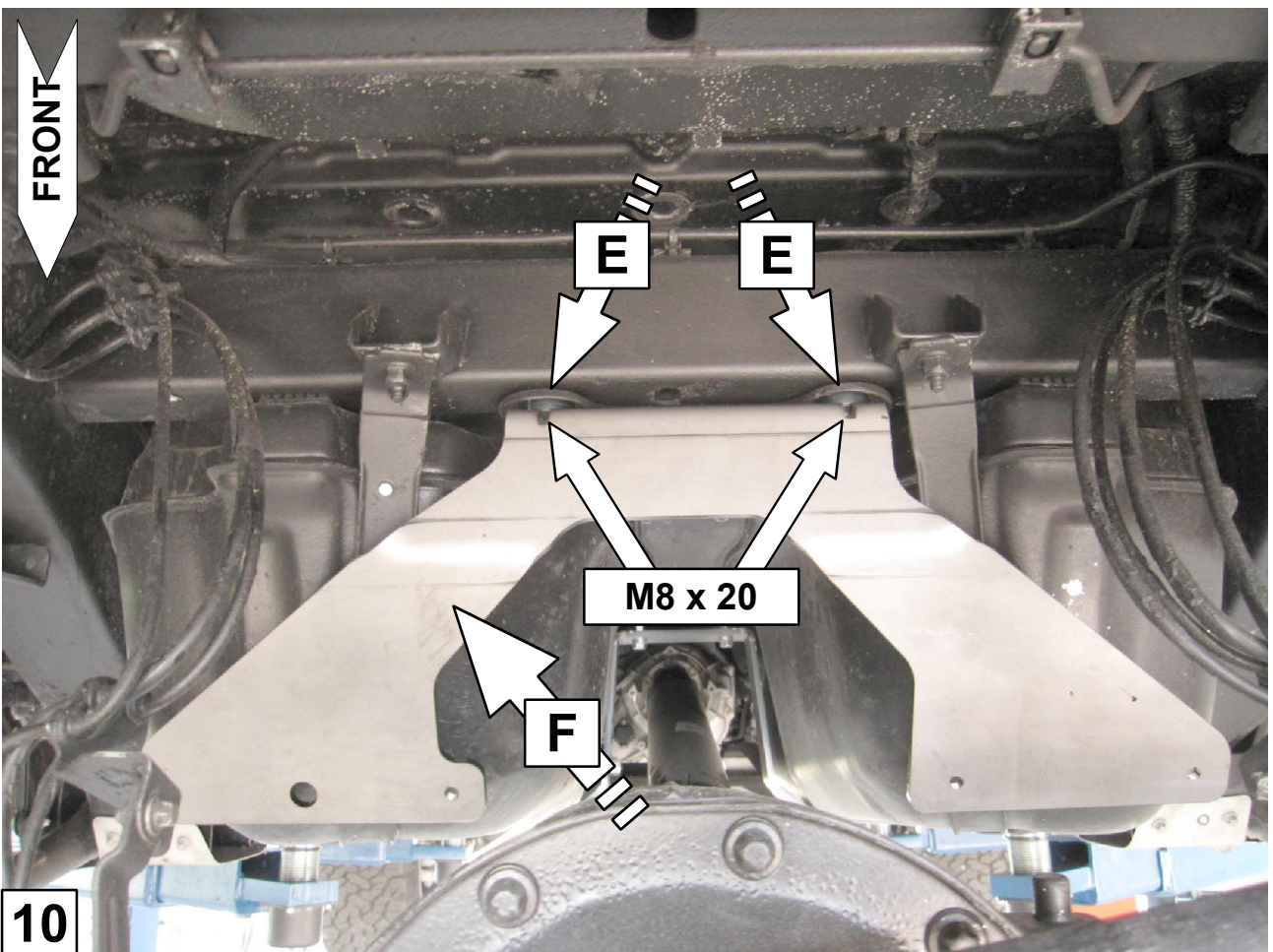
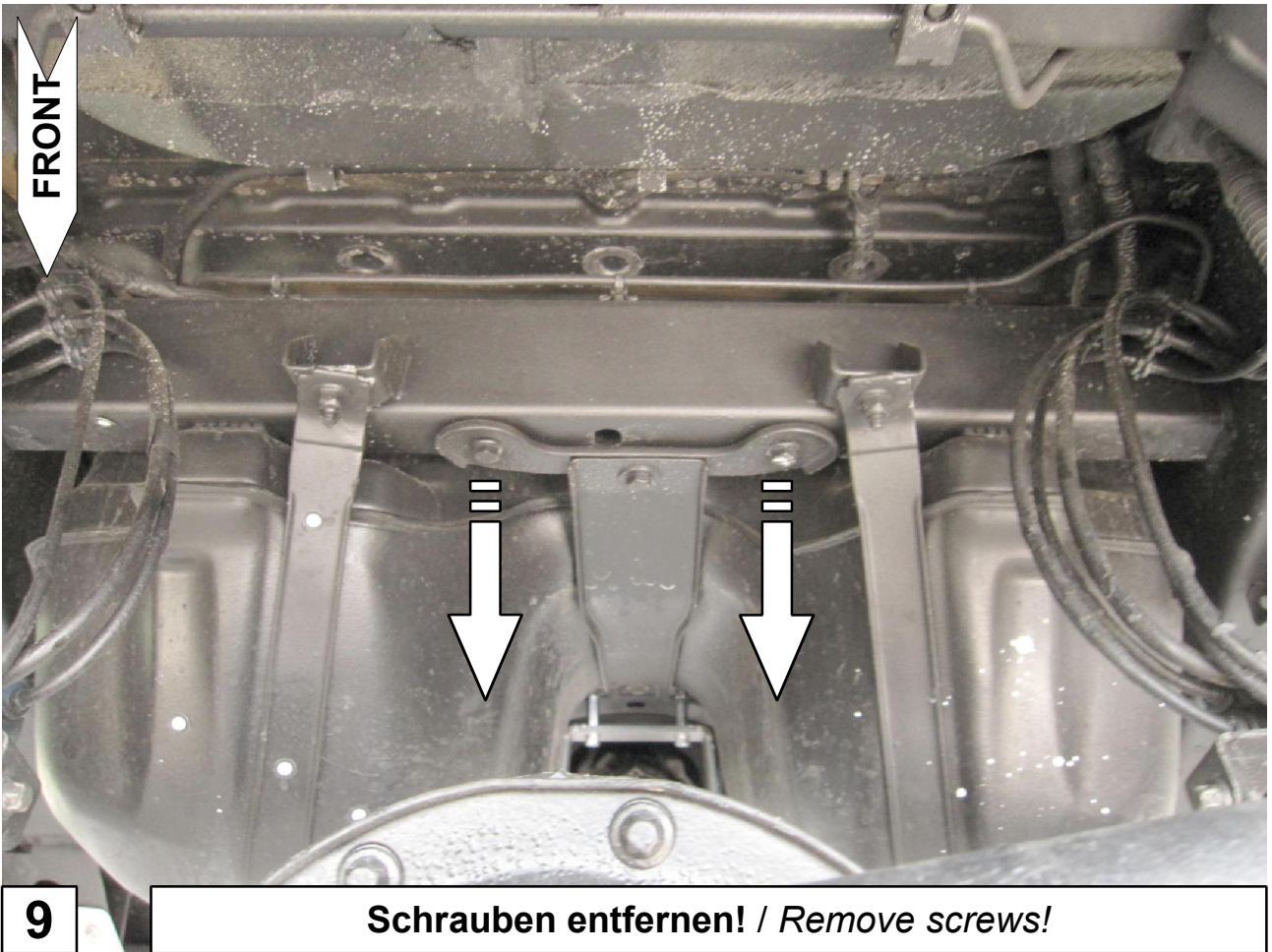


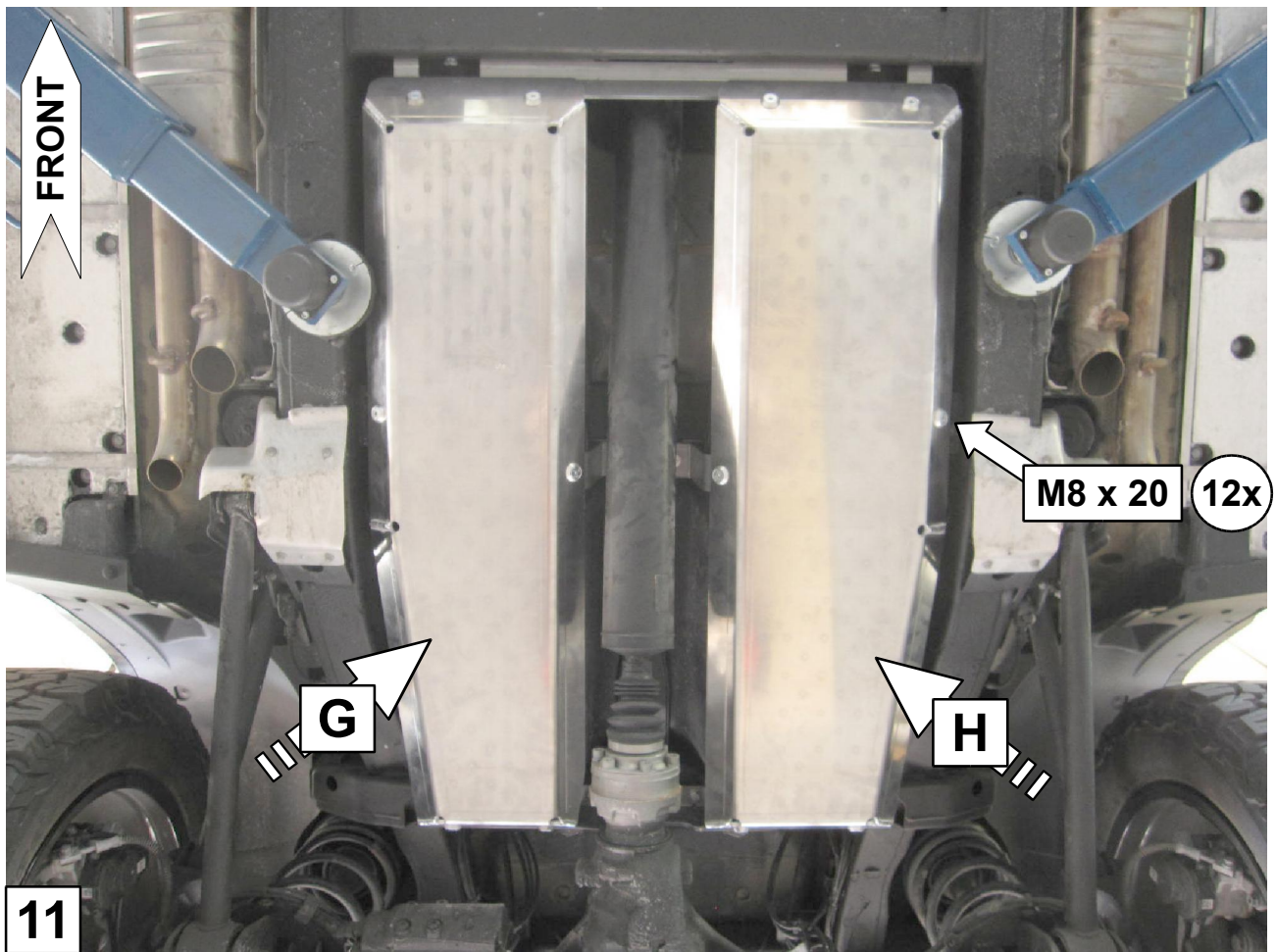
2











Schrauben Anzugsmomente	
Schraubengröße	Güteklasse - 8.8
M6	10 Nm
M8	25 Nm
M10	50 Nm
M12	87 Nm
M14	138 Nm
M16	210 Nm