

Anbauanleitung: Unterfahrschutz Motor Mercedes G500 ab2018

AL: 2204-00

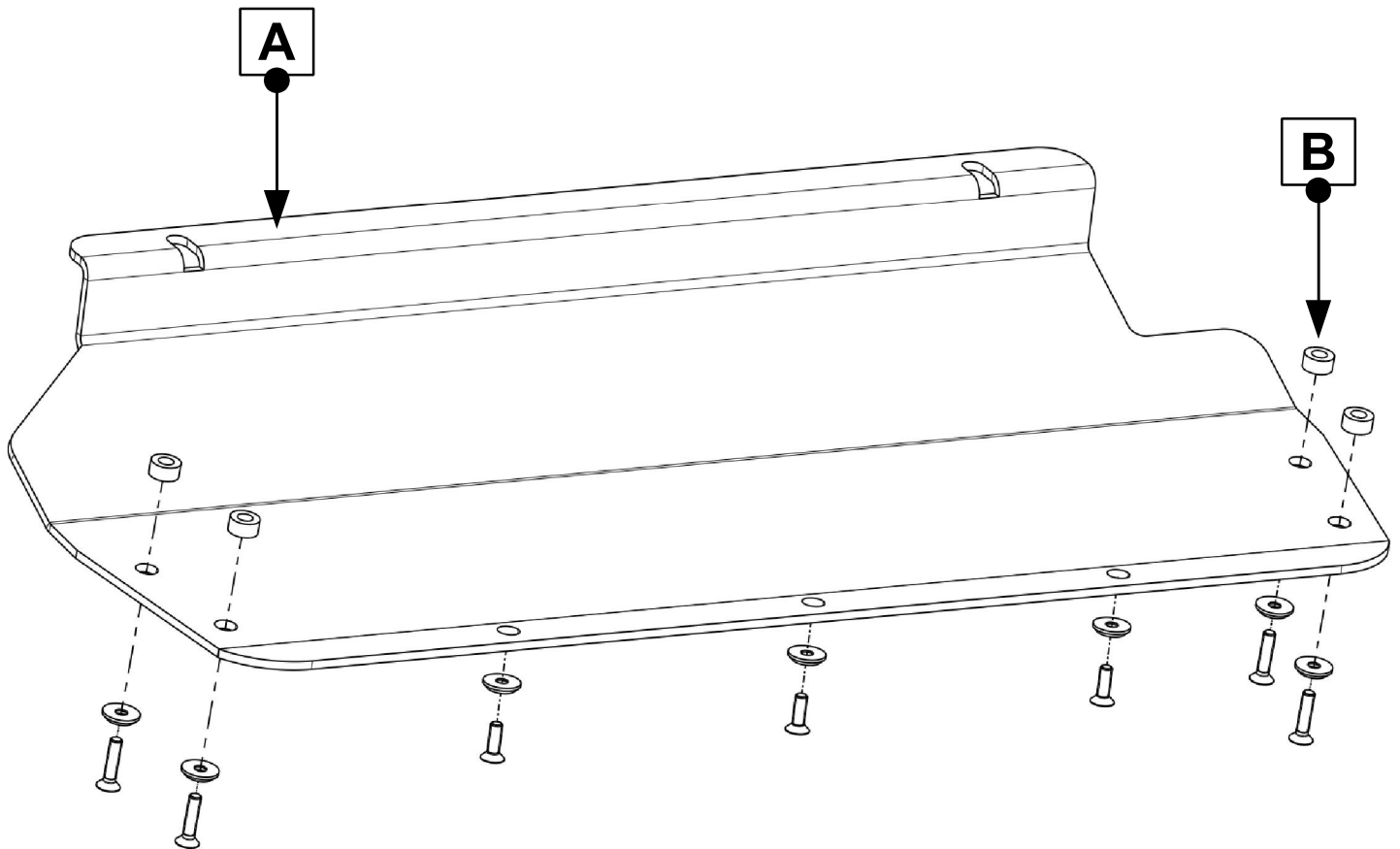
Best.Nr.: 29-060201

Montagezeit: ca. 30 min.

***Hier sehen sie den fertig montierten Unterfahrschutz.
Bevor sie mit der Montage beginnen, lesen sie bitte diese Anleitung gut durch.***

***Here you see the ready mounted skid plate.
Before you start fitting, please read and understand this instruction manual.***





Stückliste

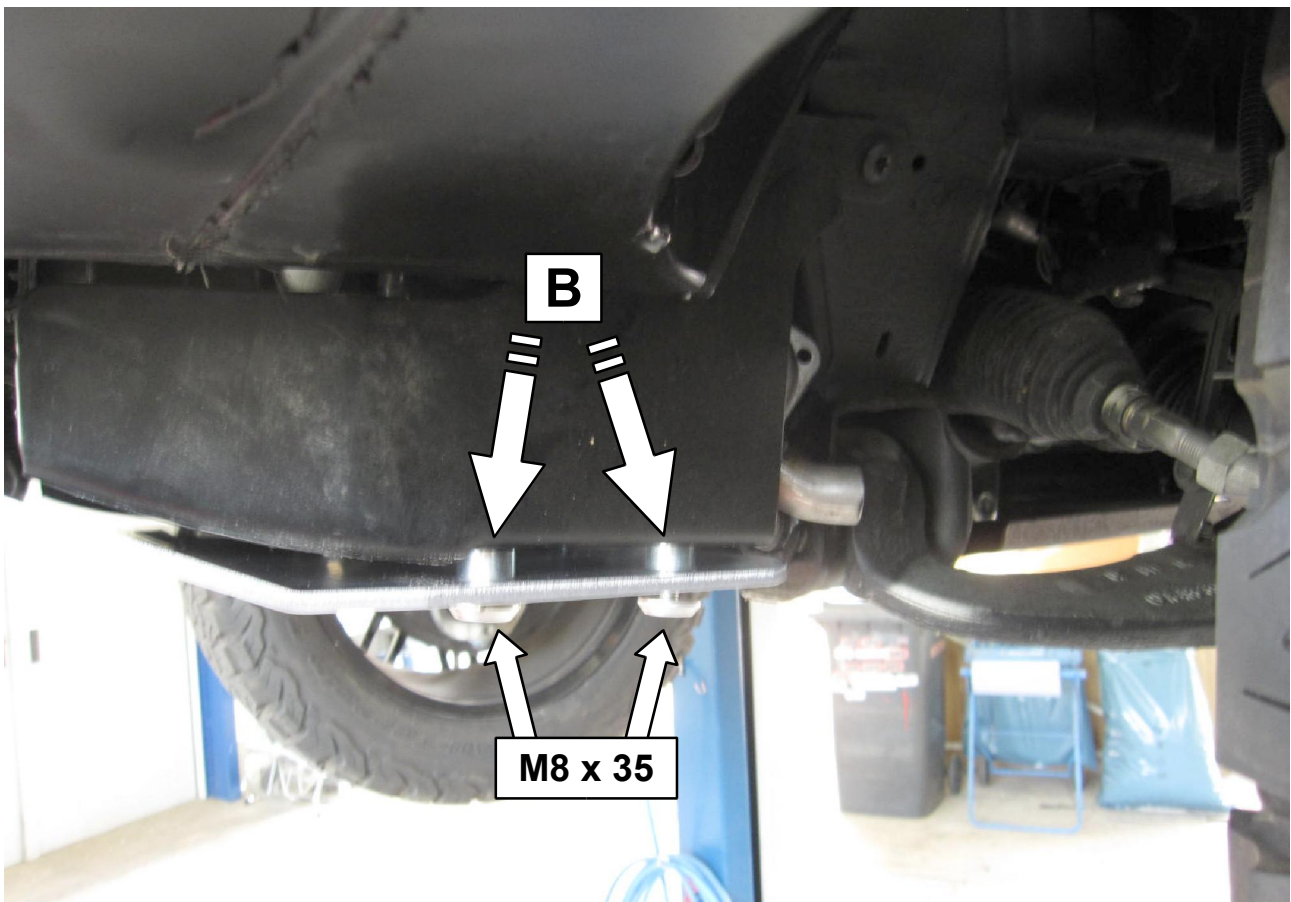
Schraubensatz

1x Schutzblech
 4x Distanzscheibe
 1x Anleitung AL2204

4x Senkscheibe M8 Alu
 3x Senkscheibe M10 Alu
 4x Senkschraube M8 x 35 (DIN7991)
 3x Senkschraube M10 x 25 (DIN7991)

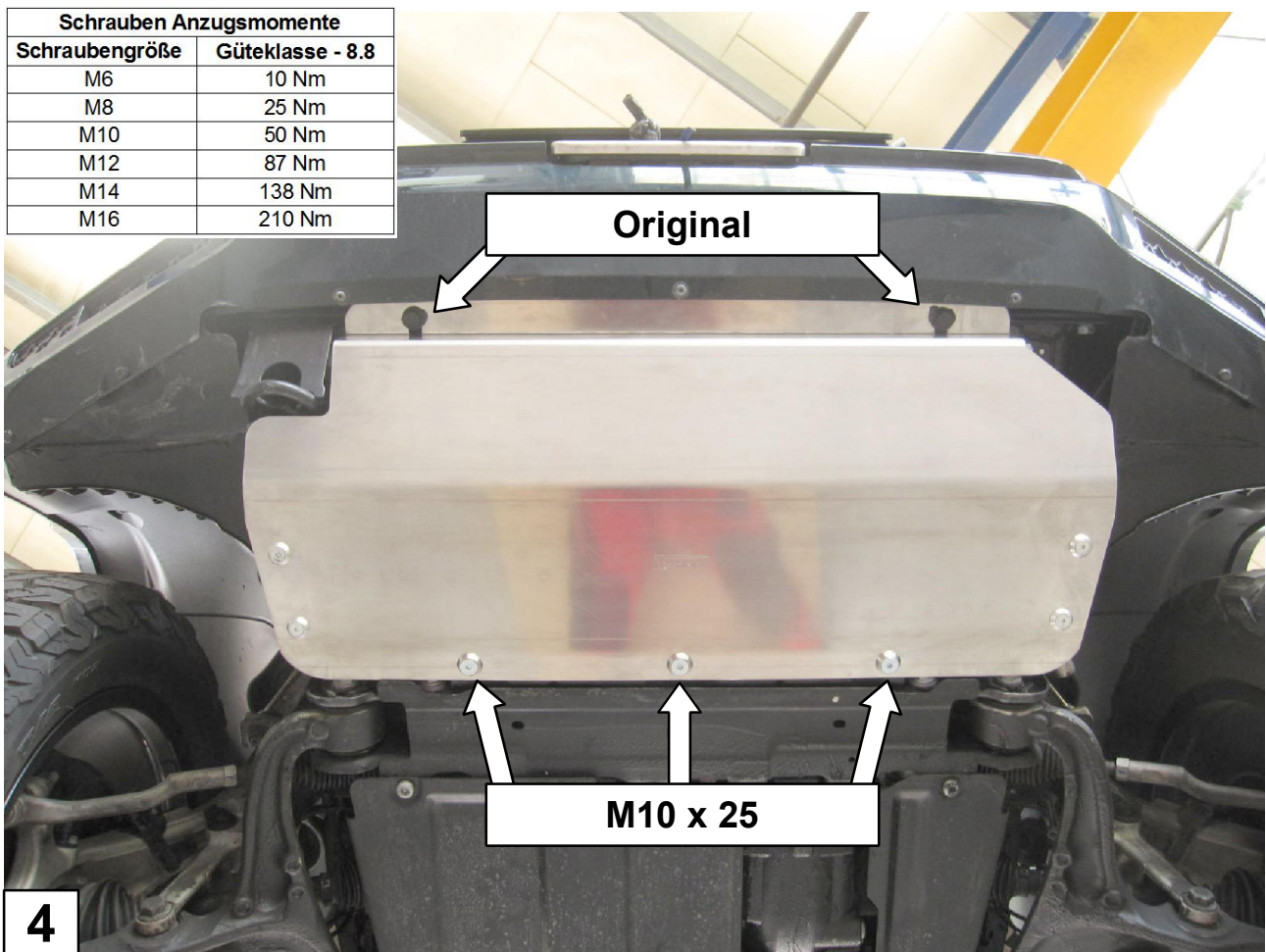
Schrauben Anzugsmomente siehe letzte Seite!
For torque information please see last page!





3 Das Gleiche an der rechten Seite! / *The same at the right side!*

Schrauben Anzugsmomente	
Schraubengröße	Güteklasse - 8.8
M6	10 Nm
M8	25 Nm
M10	50 Nm
M12	87 Nm
M14	138 Nm
M16	210 Nm



4