

Anbauanleitung Multi Mount Anbausatz

Fitting instruction multi mount kit

Mitsubishi L200 ab Bj.2015

Best.-Nr.: 1 - 259170

AL: 2053-01



**Hier sehen sie die fertig montierte Frontaufnahme.
Bevor sie mit der Montage beginnen, lesen sie bitte diese Anleitung
und die Bedienungsanleitung der Seilwinde gut durch.**

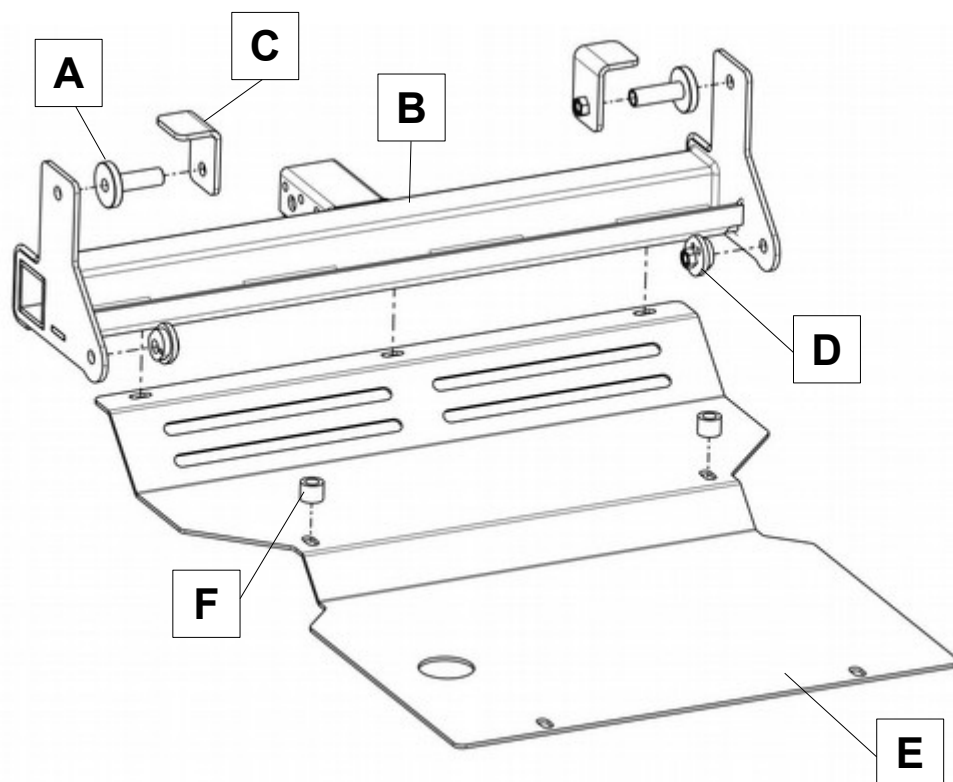
Achtung:

Bei Fahrten im öffentlichen Straßenverkehr muß die Aufnahme mit der Kunststoffabdeckung Best.nr.: **1 - 37509** abgedeckt werden.

*Here you see the ready mounted multi mount kit.
Before you start the assembly, please read and understand this manual
and the manual of the winch.*

Stückliste / parts list
Multi-mount Anbausatz / multi mount kit
Mitsubishi L200 ab Bj.2015

Best. Nr. 1 – 25917



2 x Distanzstück	(A)	2 x Schraube M 12 x 100
1 x Multi mount Aufnahme	(B)	2 x Schraube M 12 x 40
2 x Gewindewinkel	(C)	4 x U-Scheibe M 12 x 30 x 3
2 x Befestigungsplatte	(D)	4 x Federring M 12
1 x Unterfahrschutz	(E)	2 x Schraube M 8 x 40
2 x Distanzhülse	(F)	3 x Schraube M 8 x 25
1 x Anbauanleitung AL 2053-00		5 x U-Scheibe M8 x 30 x 3
1 x Teilegutachten		5 x Federring M 8
1 x Aufkleber Kennzeichnung		
1 x Kunststoffabdeckung 1-37509		





