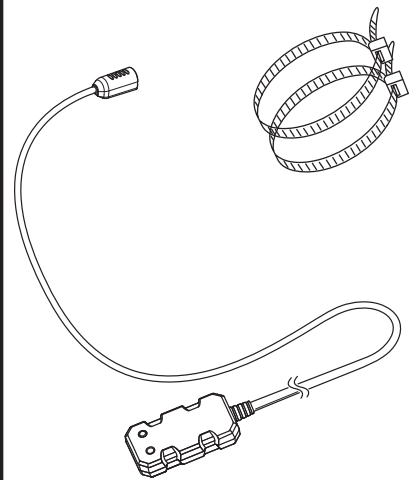




Quick Start Guide

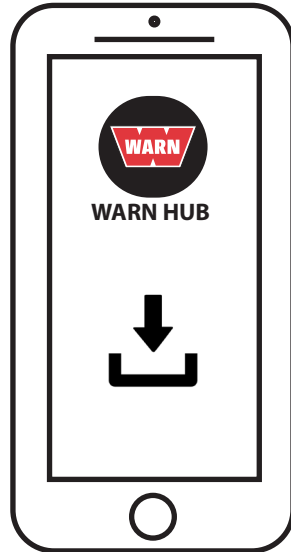
TRUCK / SUV WARN® HUB RECEIVER

KIT CONTENTS



BEFORE YOU BEGIN

- 1.** Download the WARN® HUB App (HUB App) from the App Store or Google Play.



Data rates may apply.
Apple is a trademark of Apple Inc., registered in the U.S. and in other countries. App Store is a service mark of Apple Inc.
Google Play is a trademark of Google Inc.

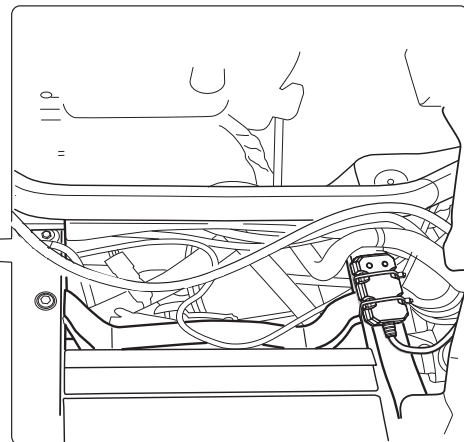
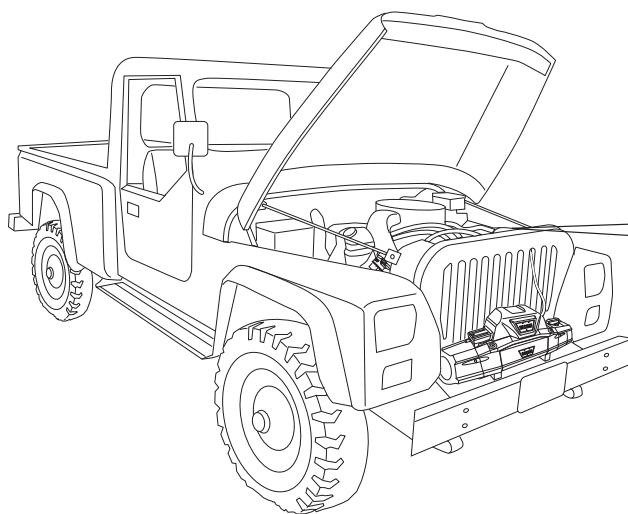
MOUNT



- 2.** Determine mounting location and wire routing path.
Recommendation: Under vehicle hood, on vehicle frame or along other wiring bundles. Avoid sharp edges, heat and moving parts.

- 3.** Using the included zip-ties, mount HUB Receiver firmly to vehicle.

- 4.** Route the winch remote plug end behind the vehicle grille and towards the winch remote socket plug. **NOTE:** Make sure to route wires/cables away from sharp edges, heat and moving parts.



NOTE: Zip tie cables to vehicle in regular intervals to keep cables secure and in place.

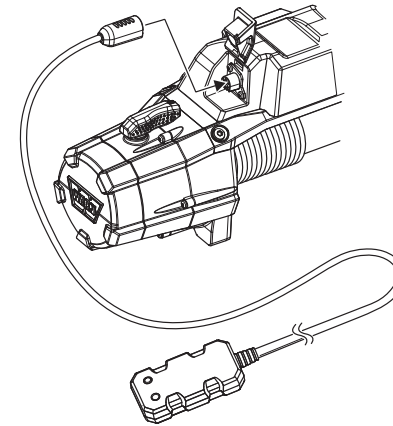


Quick Start Guide

TRUCK / SUV WARN® HUB RECEIVER

WIRE

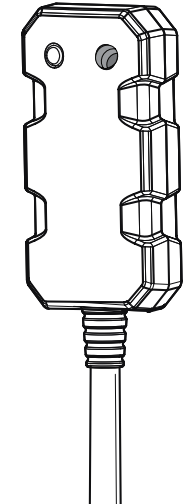
- 5.** Connect HUB Receiver to winch remote plug.



NOTICE To avoid vehicle battery drain, unplug the d-plug from winch and secure up and out of the way, when not in use.

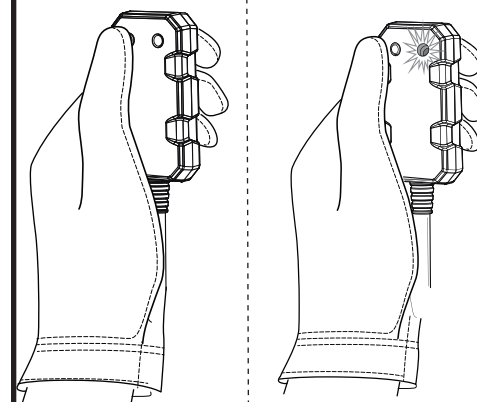
POWER

- 6.** The HUB Receiver is active when the yellow light is on.



PAIR/CONNECT

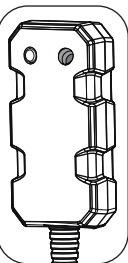
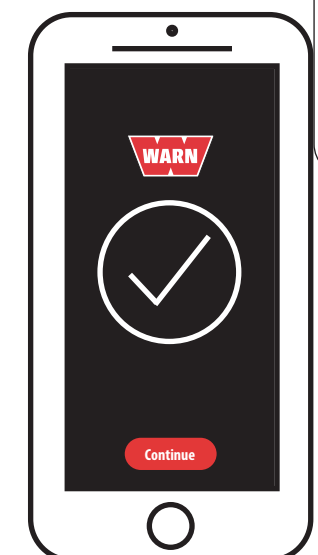
- 7.** Press and hold button on HUB Receiver until blue light flashes (approximately 2 seconds) and then release button.



- 8.** Open app on phone and follow prompts.



- 9.** When light on HUB Receiver turns green, you are connected. Continue following the instructions through your app.



CUSTOMER SERVICE

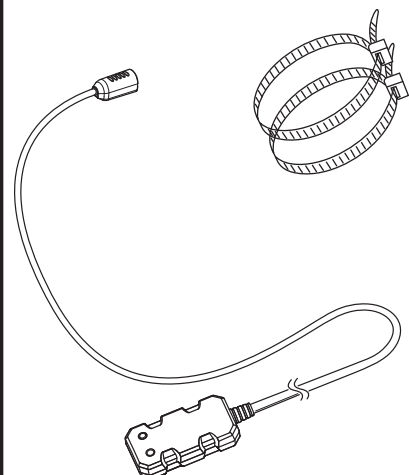
WARN INDUSTRIES, INC. 12900 S.E. Capps Road,
Clackamas, OR USA 97015-8903, 1-503-722-1200
Customer Service: 1-800-543-9276
Dealer Locator Service: 1-800-910-1122
International Fax: 1-503-722-3005



Guide de démarrage rapide

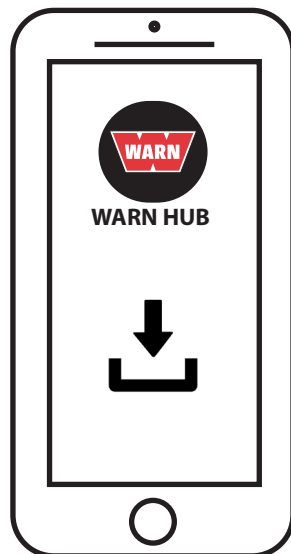
RÉCEPTEUR HUB WARN® POUR CAMION / SUV

CONTENU DU KIT



AVANT QUE TU COMMENCES

- 1.** Télécharger l'application HUB WARN® (application HUB) sur l'App Store ou Google Play.



Les frais habituels de messagerie SMS et de transmission de données s'appliquent.
Apple est une marque de commerce d'Apple Inc., déposée aux États-Unis et dans d'autres pays. L'App Store est une marque de service d'Apple Inc.
Google Play est une marque de commerce de Google Inc.

MONTER

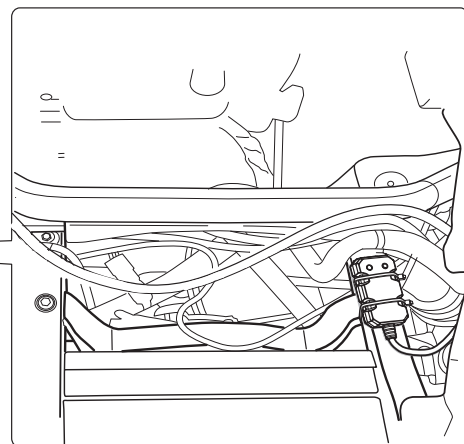
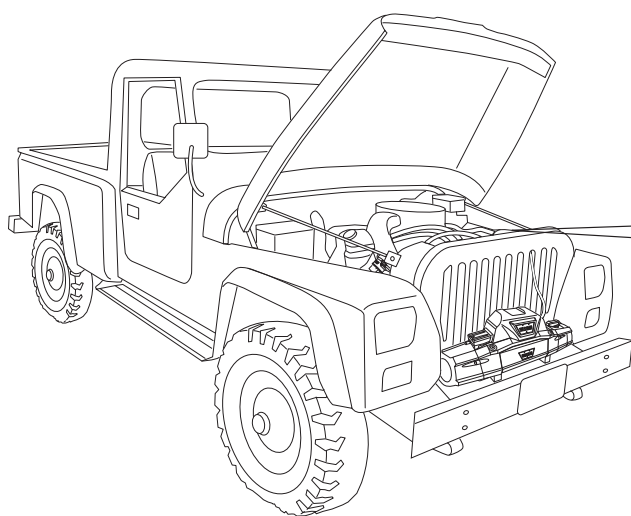


- 2.** Déterminer la position de montage et le cheminement des câbles.

Recommandation : sous le capot du véhicule, sur le châssis du véhicule ou le long des autres faisceaux de câbles. Éviter les bords tranchants, les sources de chaleur et les pièces mobiles.

- 3.** Au moyen des serre-câbles fournis, monter le récepteur HUB fermement sur le véhicule.

- 4.** Faire passer l'extrémité de la fiche de la télécommande de treuil derrière la grille du véhicule et vers la prise de télécommande de treuil. **REMARQUE :** veiller à acheminer les câbles en évitant les bords tranchants, les sources de chaleur et les pièces mobiles.



REMARQUE : fixer les câbles sur le véhicule au moyen des serre-câbles à intervalles réguliers afin qu'ils soient sécurisés et restent à leur place.

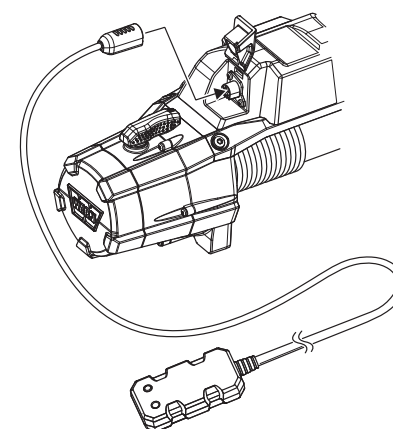


Guide de démarrage rapide

RÉCEPTEUR HUB WARN® POUR CAMION / SUV

INSTALLER

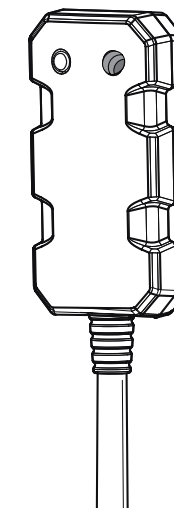
- 5.** Connecter le récepteur HUB sur la fiche de télécommande de treuil.



AVIS Pour éviter l'épuisement de la batterie du véhicule, débranchez la prise en D du treuil et fixez-la à l'écart lorsqu'elle n'est pas utilisée.

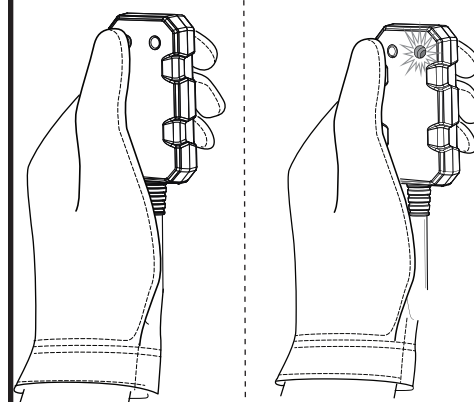
PUISSANCE

- 6.** Le récepteur HUB est activé si le voyant jaune est allumé.



APPARIER/RELIER

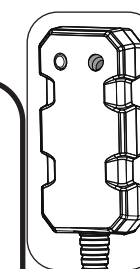
- 7.** Appuyer sur le bouton du récepteur HUB jusqu'à ce que voyant bleu clignote (environ 2 secondes) et relâcher.



- 8.** Ouvrir l'application sur le téléphone et suivre les consignes.



- 9.** Lorsque le voyant du récepteur HUB devient vert, la connexion est établie. Continuer à suivre les consignes de l'application.



SERVICE CLIENTS

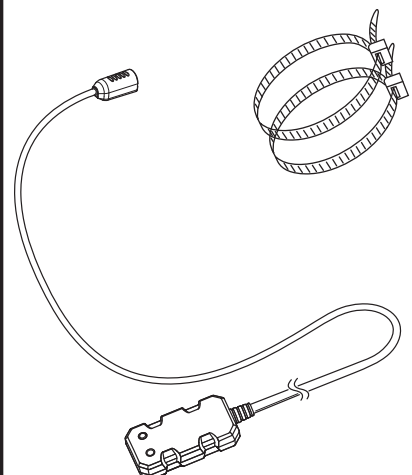
WARN INDUSTRIES, INC. 12900 S.E. Capps Road,
Clackamas, OR États-Unis 97015-8903, 1-503-722-1200
Service à la clientèle: 1-800-543-9276
Le Service de Locateur de négociant: 1-800-910-1122
www.warn.com



Guía de inicio rápido

RECEPTOR TRUCK/SUV WARN® HUB

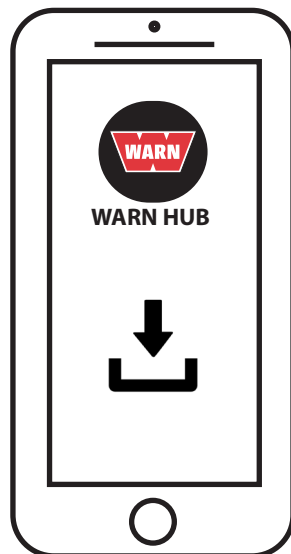
CONTENIDO DEL KIT



ANTES DE QUE EMPIECES

1.

Descargue la aplicación WARN® HUB (aplicación HUB) en la App Store o en Google Play.



Pueden aplicarse tarifas de mensajes y datos
Apple es una marca comercial de Apple Inc. registrada en EE. UU. y otros países. App Store es una marca de servicio de Apple Inc.
Google Play es una marca comercial de Google Inc

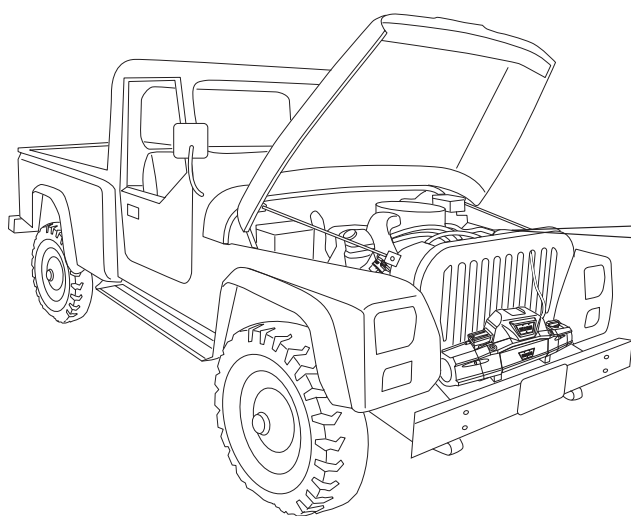
MONTAR



2.

Determine la ubicación de montaje y la ruta de enrutamiento de los cables.

Recomendación: Debajo del capó del vehículo, en el bastidor del vehículo o a lo largo de otros haces de cables. Evite los bordes afilados, el calor y las piezas móviles. **Recommendation:**

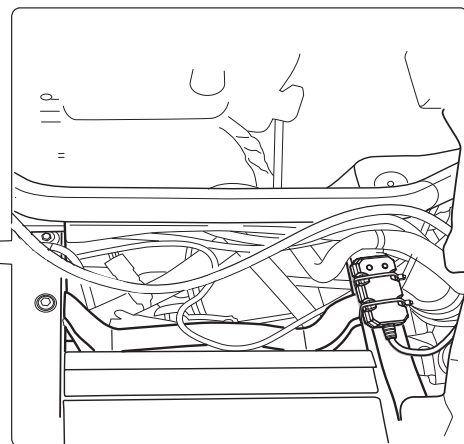


3.

Con las bridas incluidas, monte el receptor HUB en el vehículo con firmeza.

4.

Pase el extremo del enchufe remoto del cabestrante por detrás de la rejilla del vehículo y hacia el enchufe de la tomacorriente del cabestrante. **NOTA:** Asegúrese de mantener los cables alejados de bordes afilados, calor y piezas móviles.



NOTA: Fije los cables al vehículo con una brida en intervalos regulares para mantenerlos seguros y bien posicionados.



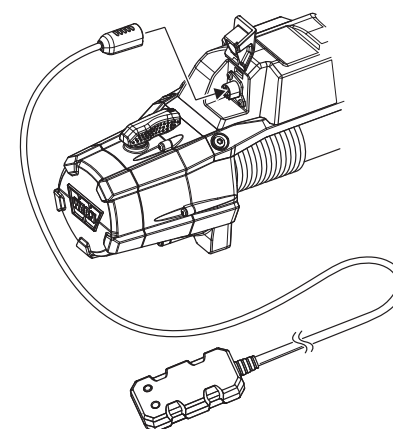
Guía de inicio rápido

RECEPTOR TRUCK/SUV WARN® HUB

ALAMBRAR

5.

Conecte el receptor HUB al enchufe del cabestrante remoto.

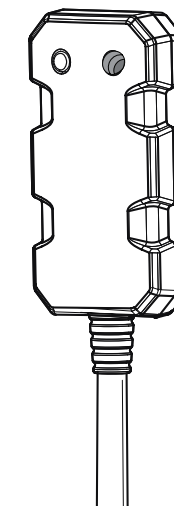


AVISO Para evitar que la batería del vehículo se agote, desenchufe el conector D del cabestrante y asegúrelo cuando no esté en uso.

ENERGÍA

6.

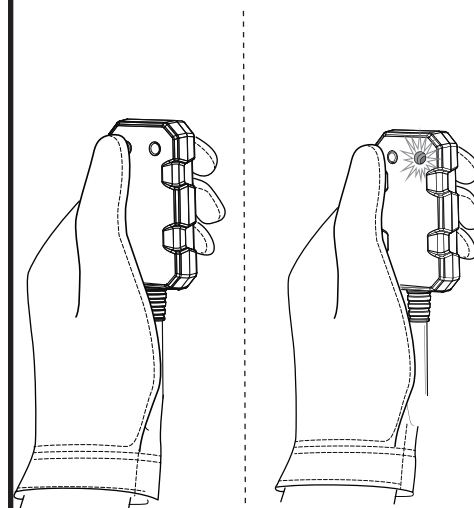
Si aparece una luz amarilla, el receptor HUB está activo.



EMPAREJAR/CONECTAR

7.

Mantenga pulsado el botón del receptor HUB solo hasta que la luz azul parpadee (2 segundos aproximadamente) y luego suéltelo.



8.

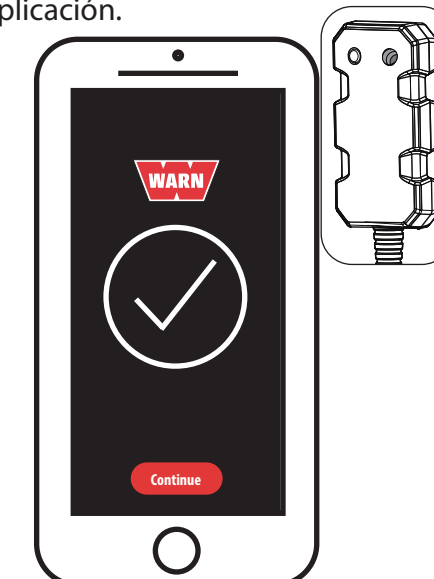
Abra la aplicación en el teléfono y siga las instrucciones.



9.

Cuando la luz del receptor HUB cambie a verde significará que está conectado.

Continúe siguiendo las instrucciones a través de la aplicación.



SERVICIO AL CLIENTE

WARN INDUSTRIES, INC. 12900 S.E. Capps Road,
Clackamas, OR EE.UU. 97015-8903, 1-503-722-1200
Servicio de atención al cliente: 1-800-543-9276
Servicio de Localizador de comerciante: 1-800-910-1122
www.warn.com



Kurzanleitung

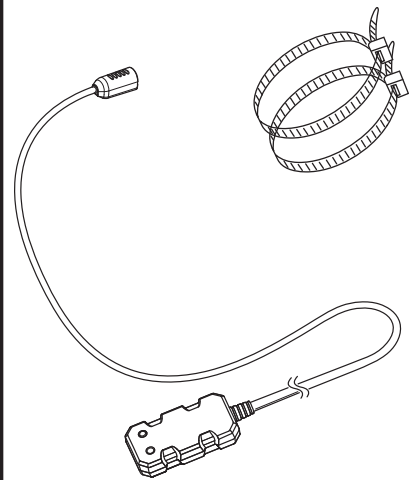
WARN® HUB-EMPFÄNGER FÜR TRUCKS/SUV



Kurzanleitung

WARN® HUB-EMPFÄNGER FÜR TRUCKS/SUV

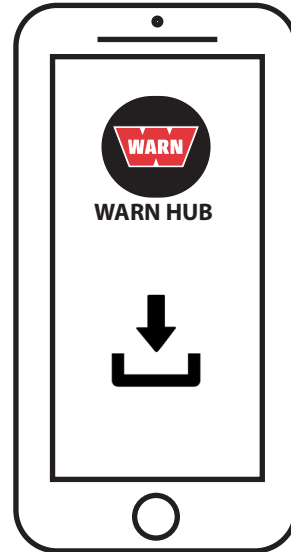
KIT INHALT



BEVOR SIE BEGINNEN

1.

Laden Sie die WARN® HUB App (HUB App) aus dem App Store oder aus Google Play herunter.



Es können SMS- und Datenübertragungsgebühren anfallen.
Apple ist eine Marke von Apple Inc., eingetragen in den USA und in anderen Ländern. App Store ist eine Dienstleistungsmarke von Apple Inc.
Google Play ist eine Marke von Google Inc.

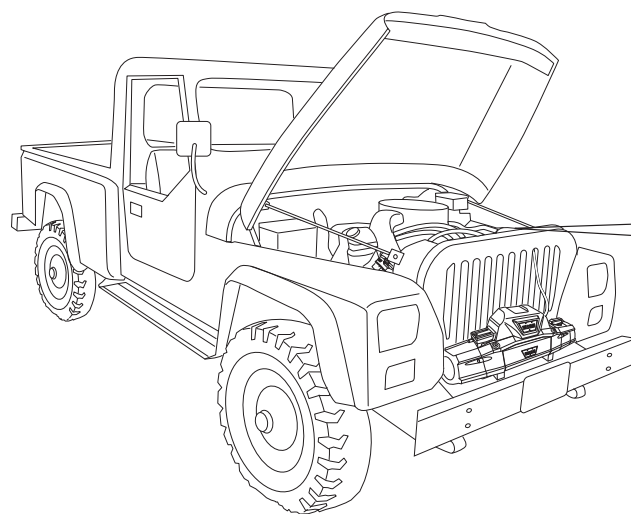
MONTIEREN



2.

Bestimmen Sie die Montagestelle und eine Route für die Kabelverlegung.

Empfehlung: unter der Motorhaube des Fahrzeugs, an der Fahrzeugkarosserie oder entlang anderer Kabelstränge. Meiden Sie scharfe Kanten, Hitze und bewegliche Teile.

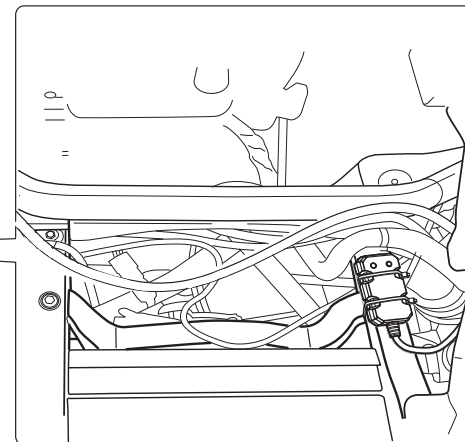


3.

Befestigen Sie den HUB-Empfänger mit den mitgelieferten Kabelbindern sicher am Fahrzeug.

4.

Verlegen Sie den Stecker der Windenfernsteuerung hinter den Kühlergrill des Fahrzeugs und zum Anschluss der Windenfernsteuerung.. **HINWEIS:** achten Sie darauf, Drähte/Kabel von scharfen Kanten, Hitze und beweglichen Teilen fernzuhalten.

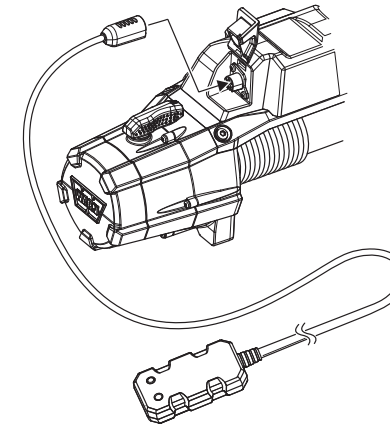


HINWEIS: bringen Sie in regelmäßigen Abständen Kabelbinder am Fahrzeug an, um die Kabel zu sichern.

VERDRAHTEN

5.

Verbinden Sie den HUB-Empfänger mit dem Stecker der Windenfernsteuerung.



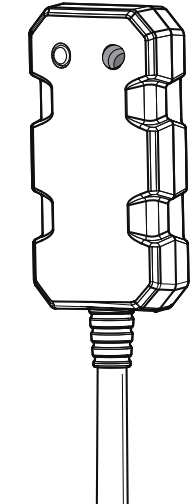
ZU BEACHTEN

Um ein Entladen der Fahrzeugbatterie zu vermeiden, ziehen Sie den D-Stecker aus der Winde und sichern Sie ihn, wenn Sie ihn nicht benutzen.

LEISTUNG

6.

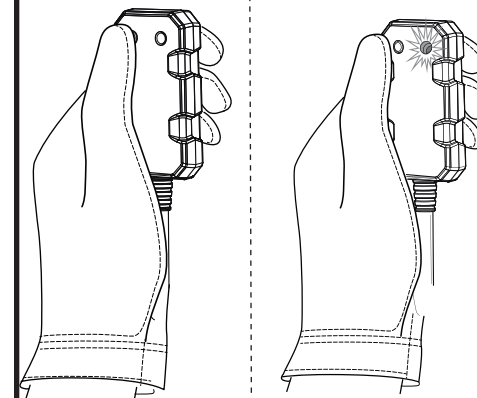
Die gelbe Leuchte zeigt an, dass der HUB-Empfänger aktiv ist.



PAAR/VERBINDEN

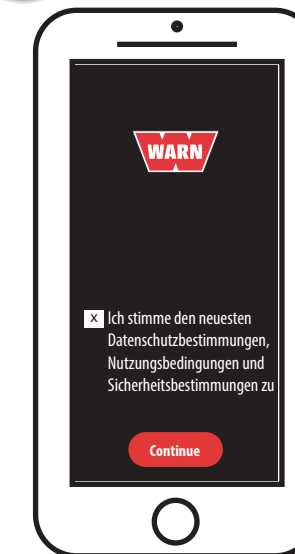
7.

Halten Sie die Taste am HUB-Empfänger gedrückt, bis die Leuchte blau blinkt (ungefähr zwei Sekunden). Lassen Sie die Taste dann los.



8.

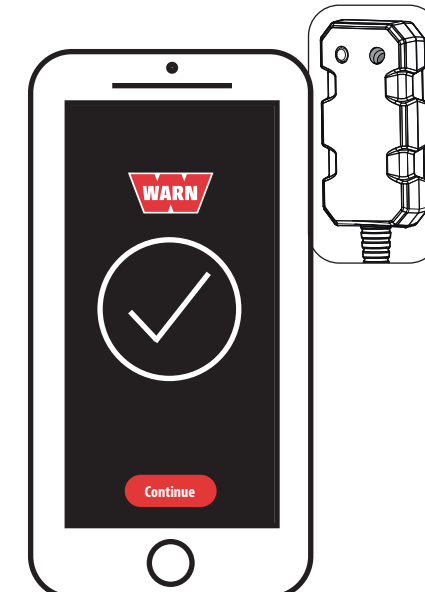
Öffnen Sie die App auf dem Smartphone und befolgen Sie die Anweisungen.



9.

Wenn die Leuchtanzeige am HUB-Empfänger grün wird, sind Sie verbunden.

Befolgen Sie weiter die Anweisungen in Ihrer App.



KUNDENDIENST

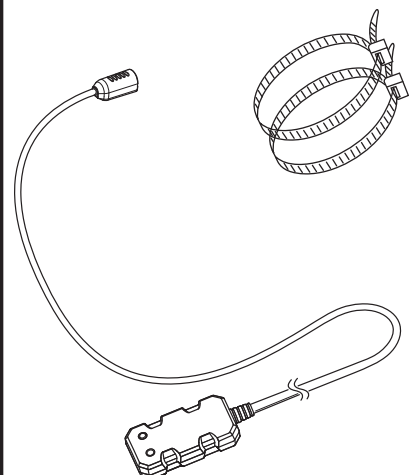
WARN INDUSTRIES, INC. 12900 S.E. Capps Rd.
Clackamas, OR USA 97015-8903, 1-503-722-1200
Kundendienst: 1-800-543-9276
Händlersuche: 1-800-910-1122
www.warn.com



Snabbstartsguide

TRUCK/SUV WARN® HUB-MOTTAGARE

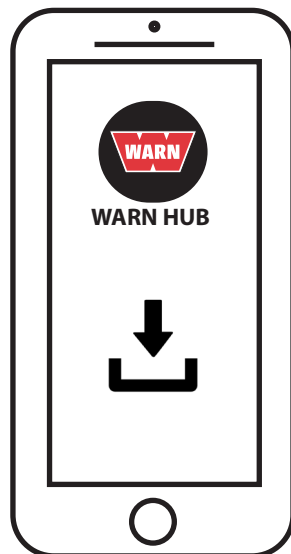
KIT INNEHÅLL



INNAN DU BÖRJAR

1.

Ladda ner WARN® HUB-appen (HUB-appen) från App Store eller Google Play.



Meddelande- och dataavgifter kan tillkomma
Apple är ett varumärke som tillhör Apple Inc., registrerat i USA och i andra länder. App Store är ett servicemärke som tillhör Apple Inc.
Google Play är ett varumärke som tillhör Google Inc.

MONTERA



2.

Bestäm monteringsplats och ledningsväg.

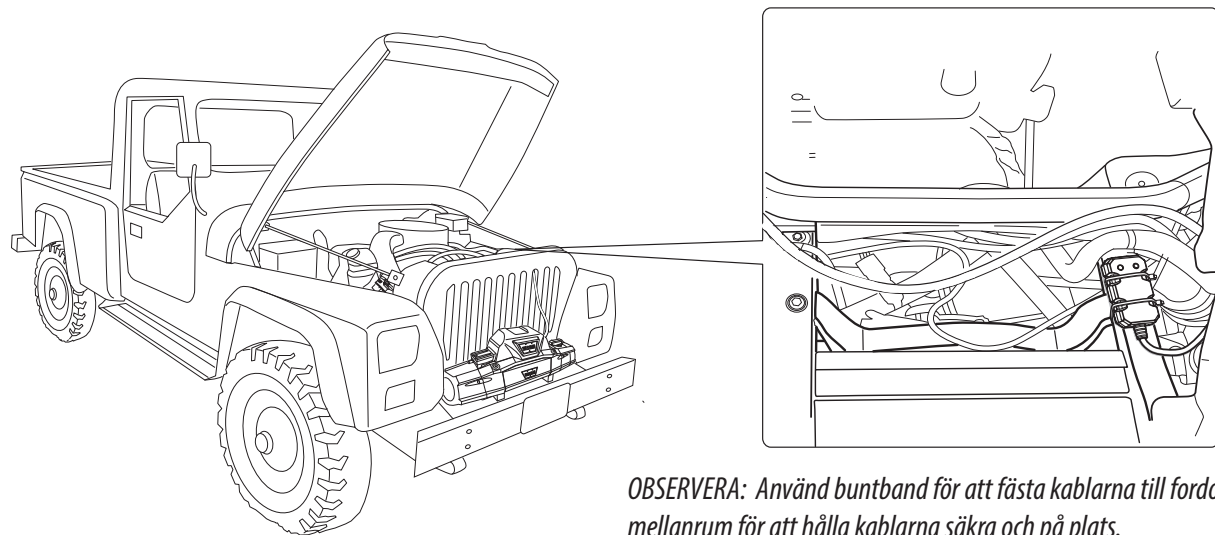
Rekommendation: Under fordonshuven, på fordonshuven eller längs andra kabelförpackningar.
Undvik vassa kanter, värme och rörliga delar.

3.

Använd de medföljande buntbanden och montera HUB-mottagaren ordentligt på fordonet.

4.

Dra vinschens fjärrpluggsände bakom fordonsgallret och mot vinschens fjärrkontaktuttag. **OBSERVERA: Se till att leda ledningar/kablar bort från vassa kanter, värme och rörliga delar.**



OBSERVERA: Använd buntband för att fästa kablarna till fordonet med jämna mellanrum för att hålla kablarna säkra och på plats.



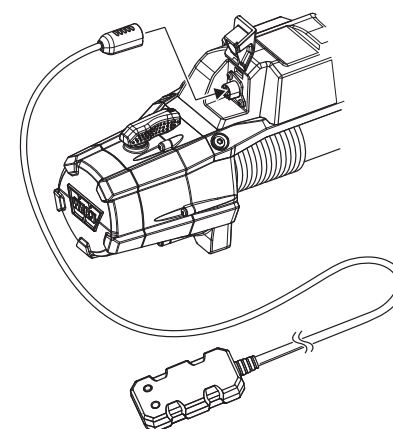
Snabbstartsguide

TRUCK/SUV WARN® HUB-MOTTAGARE

TRÅD

5.

Anslut HUB-mottagaren till vinschens fjärrkontakt.

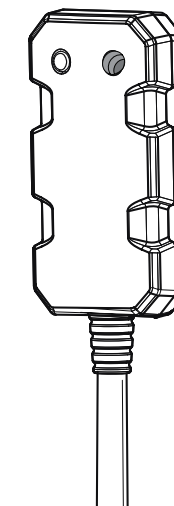


MEDELANDE
För att undvika urladdning av fordonets batteri, dra ur stickkontakten från vinschen och säkra upp och ur vägen när den inte används.

EFFEKT

6.

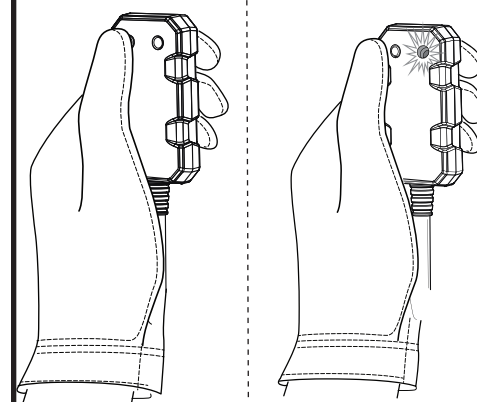
HUB-mottagaren är aktiv när den gula lampan lyser.



PARA/ANSLUTA

7.

Tryck ned knappen på HUB-mottagaren tills den blå lampan blinkar (cirka 2 sekunder) och släpp sedan knappen.



8.

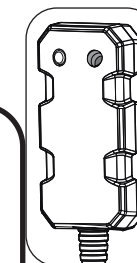
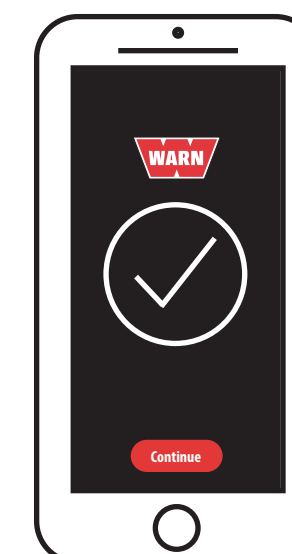
Öppna appen på telefonen och följ anvisningarna.



9.

När lampan på HUB-mottagaren blir grön är du ansluten.

Fortsätt följa instruktionerna genom din app.



KUNDSERVICE

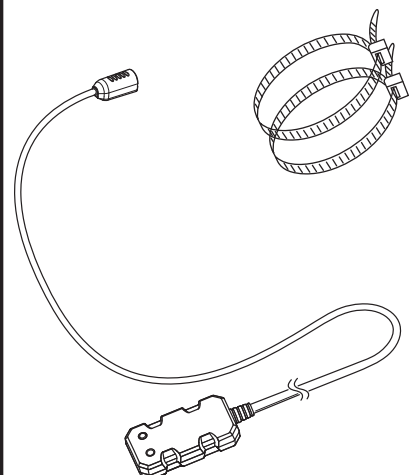
WARN INDUSTRIES, INC. 12900 S.E. Capps Road,
Clackamas, OR USA 97015-8903, 1-503-722-1200
Kundtjänst: 1-800-543-9276
Återförsäljare: 1-800-910-1122
www.warn.com



Guida di avvio rapido

RICEVITORE HUB WARN® PER AUTOCARRO/SUV

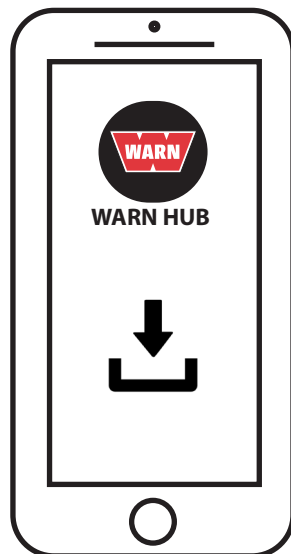
CONTENUTO DEL KIT



PRIMA DI INIZIARE

1.

Scaricare l'app HUB WARN® (app HUB) da App Store o Google Play.



Potrebbero essere applicate tariffe per dati e messaggi
Apple è un marchio di fabbrica di Apple Inc., registrato negli Stati Uniti e in altri paesi. App Store è un marchio di servizio di Apple Inc.
Google Play è un marchio di fabbrica di Google Inc.

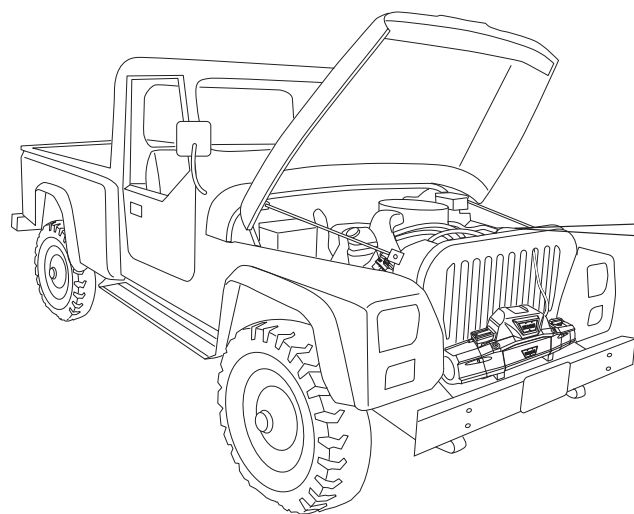
MONTARE



2.

Stabilire la posizione di installazione e il percorso di instradamento del cavo.

Consiglio: sotto il cofano del veicolo, sul telaio del veicolo o lungo altri fasci di cavi. Evitare spigoli vivi, fonti di calore e parti in movimento.

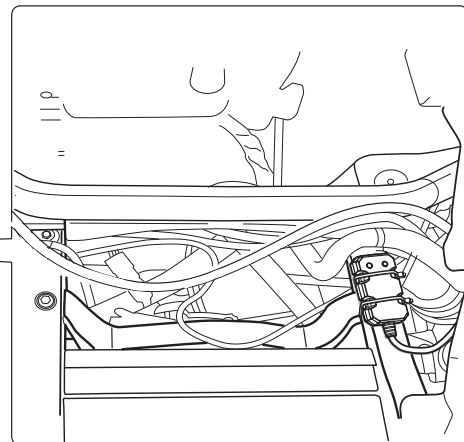


3.

Utilizzando le fascette in dotazione, fissare saldamente il ricevitore HUB al veicolo.

4.

Far passare i contatti della spina del comando a distanza del verricello dietro l'apertura della mascherina del veicolo e verso la presa del comando a distanza del verricello. **NOTA:** assicurarsi di tenere lontani i conduttori e i cavi da spigoli vivi, fonti di calore e parti in movimento.



NOTA: fissare con le fascette i cavi al veicolo a intervalli regolari per mantenerli saldamente in sede.



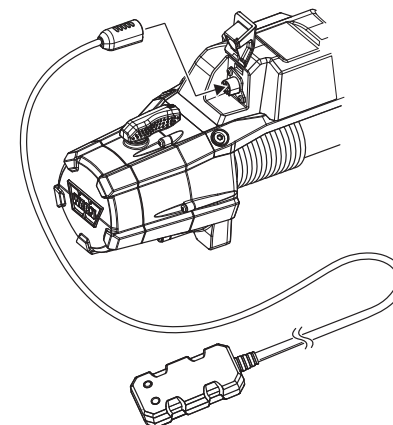
Guida di avvio rapido

RICEVITORE HUB WARN® PER AUTOCARRO/SUV

CABLARE

5.

Collegare il ricevitore HUB alla presa del comando a distanza del verricello.

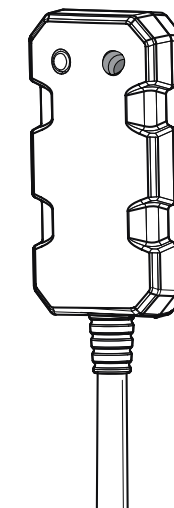


AVVISO Per evitare il consumo della batteria del veicolo, scollegare la spina a D dall'argano e bloccarla quando non viene utilizzata.

LAELETTRICITÀ

6.

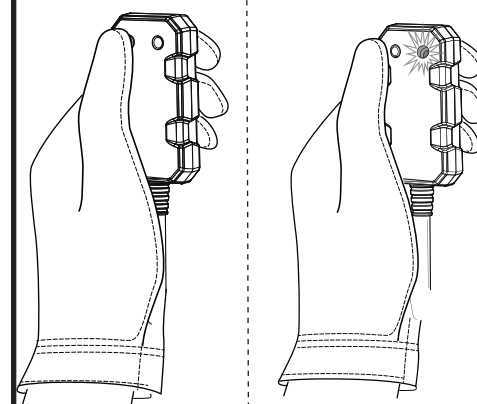
Il ricevitore HUB è attivo quando la spia gialla è accesa



ACCOPIRIE/COLLEGARE

7.

Premere e tenere premuto il tasto sul ricevitore HUB finché la spia blu non lampeggia (circa 2 secondi), poi rilasciarlo.



8.

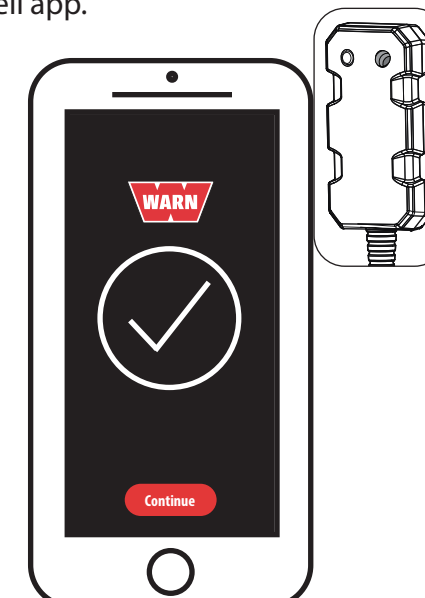
Aprire l'app sul telefono e seguire le istruzioni.



9.

Quando la spia sul ricevitore HUB diventa verde, la connessione è attiva.

Continuare a seguire le istruzioni dell'app.



ASSISTENZA CLIENTI

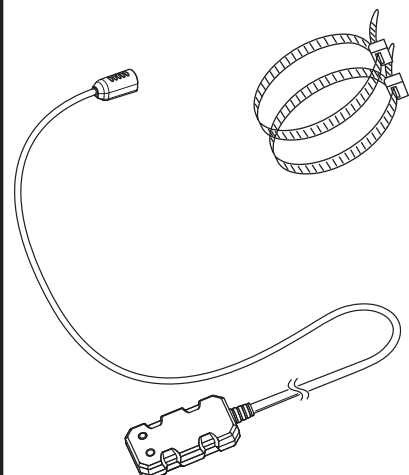
WARN INDUSTRIES, INC. 12900 S.E. Capps Road,
Clackamas, OR USA 97015-8903, 1-503-722-1200
Servizio clienti: 1-800-543-9276
Servizio di localizzazione dei rivenditori: 1-800-910-1122
www.warn.com



Guia rápido

RECEPTOR HUB WARN® PARA CAMINHÃO/SUV

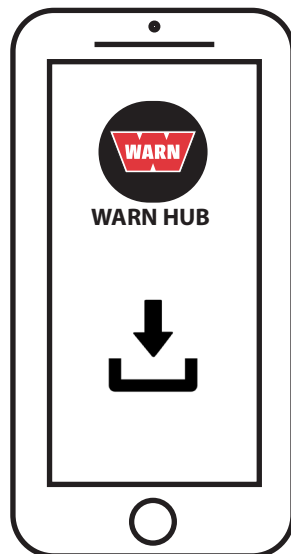
CONTEÚDO DO KIT



ANTES DE VOCÊ COMEÇAR

1.

Faça o download do aplicativo HUB WARN® (Aplicativo HUB) da App Store ou do Google Play.



Podem ser aplicadas taxas de mensagens e dados
Apple é uma marca registrada da Apple Inc., nos EUA e em outros países. App Store é uma marca de serviço da Apple Inc.
Google Play é uma marca registrada da Google Inc.

MOUNT



2.

Determine o local de montagem e o encaminhamento do cabo.

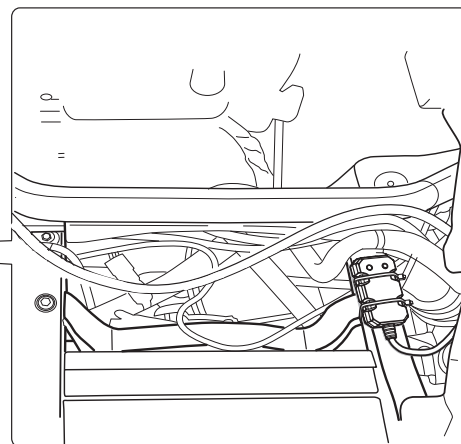
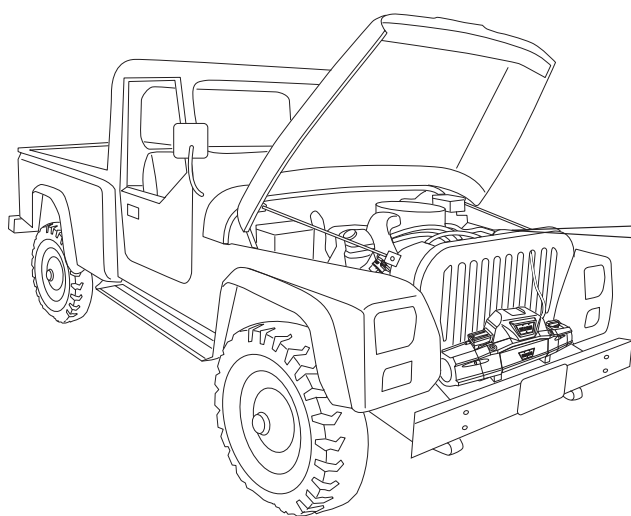
Recomendação: embaixo do capô, no chassi do veículo ou em outra fiação. Evite pontas afiadas, calor e peças móveis.

3.

Usando as abraçadeiras incluídas, monte firmemente o receptor HUB ao veículo.

4.

Encaminhe a extremidade do plugue remoto do guincho atrás do veículo e em direção ao plugue do soquete remoto. **OBSERVAÇÃO:** Certifique-se de encaminhar os fios/cabos longe de pontas afiadas, calor e peças móveis.



OBSERVAÇÃO: prenda os cabos ao veículo com as abraçadeiras em intervalos regulares, para mantê-los seguros e no lugar.



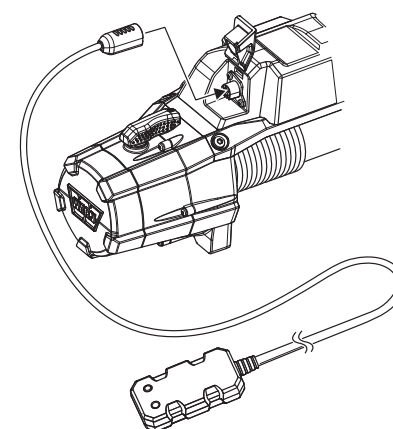
Guia rápido

RECEPTOR HUB WARN® PARA CAMINHÃO/SUV

FIO

5.

Conecte o receptor HUB ao plugue do guincho.

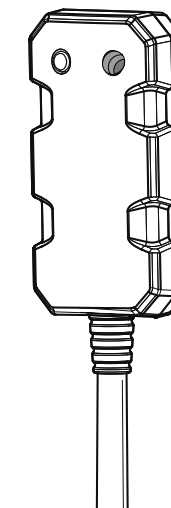


AVISO Para evitar a descarga da bateria do veículo, desligue o d-plug de guincho e garanta o cima e para fora do caminho, quando não em uso.

VIGOR

6.

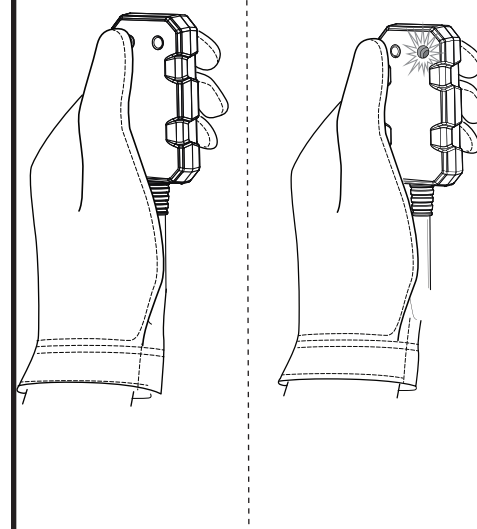
O receptor HUB está ativo quando a luz amarela está acesa.



ACASALAR/CONECTAR

7.

Pressione e segure o botão no receptor HUB até que a luz azul pisque (aproximadamente dois segundos) e depois solte.



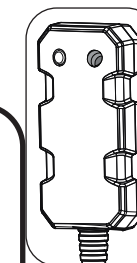
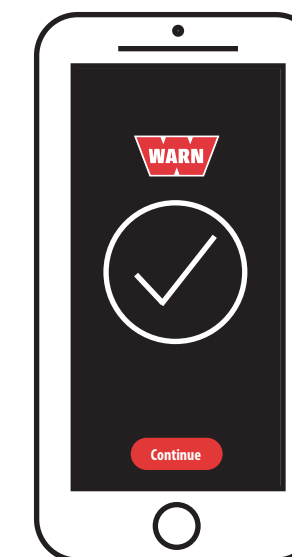
8.

Abra o aplicativo no telefone e siga as instruções.



9.

Quando a luz no receptor HUB fica verde, significa que está conectado. Siga as instruções no aplicativo.



SERVIÇO AO CLIENTE

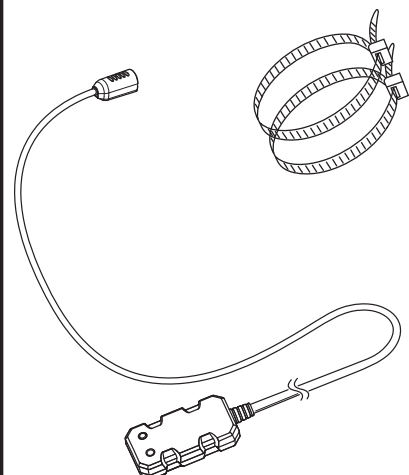
WARN INDUSTRIES, INC. 12900 S.E. Capps Road,
Clackamas, OU EUA 97015-8903, 1-503-722-1200
Serviço ao Cliente: 1-800-543-9276
Serviço de Localizador de Revendedores: 1-800-910-1122
www.warn.com



Pikaopas

KUORMA-AUTON/KATUMAASTURIN WARN® HUB -VASTAANOTIN

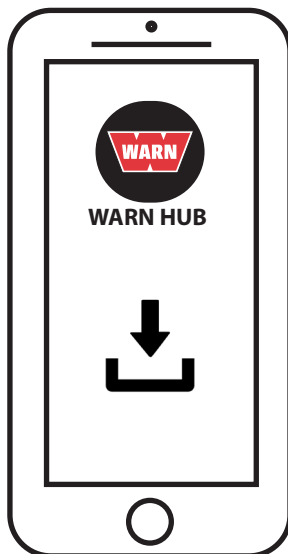
PAKKAUKSEN SISÄLTÖ



ENNEN KUIN ALOITAT

1.

Lataa WARN® HUB -sovellus (HUB-sovellus) App Storesta tai Google Playsta.



Viestien ja datan hinta saattaa vaihdella.

Apple on Apple Inc:n Yhdysvalloissa ja muissa maissa rekisteröimä tavaramerkki. App Store on Apple Inc:n palvelumerkki.

Google Play on Google Inc:n tavaramerkki.

ASENTAA



2.

Määritä asennuskohta ja johtojen reitti.

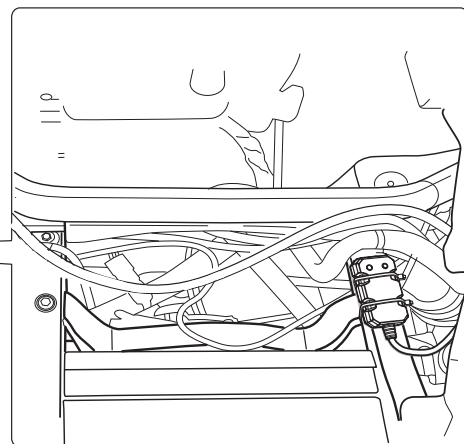
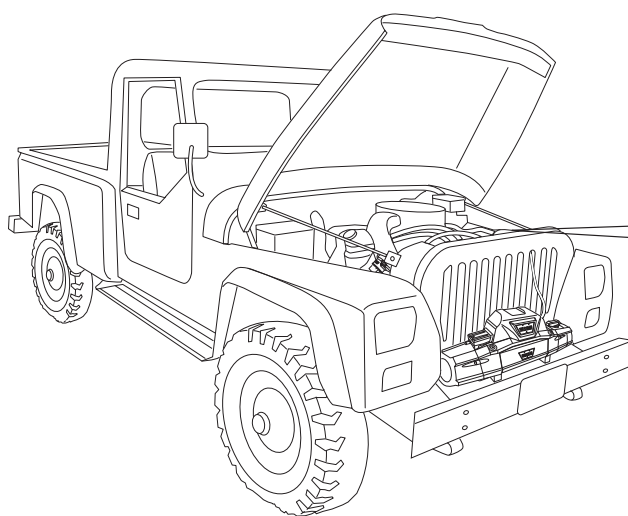
Suositus: Ajoneuvon konepellin alle, ajoneuvon koriin tai muiden johdotusten kanssa. Vältä teräviä reunoja, kuumuutta ja liikkuvia osia.

3.

Kiinnitä HUB-vastaanotin mukana toimitetuilla nippusiteillä tukevasti ajoneuvoon.

4.

Ohjaa vinssin etäpistokkeen pää ajoneuvon säleikön taakse ja kohti vinssin etäpistorasiaa. **HUOMAUTUS:** Varmista, että johdot ja kaapelit ohjataan pois päin terävistä reunoista, kuumuudesta ja liikkuvista osista.



HUOMAUTUS: Kiinnitä kaapelit ajoneuvoon nippusiteillä säännöllisin välein tiukasti paikoilleen.



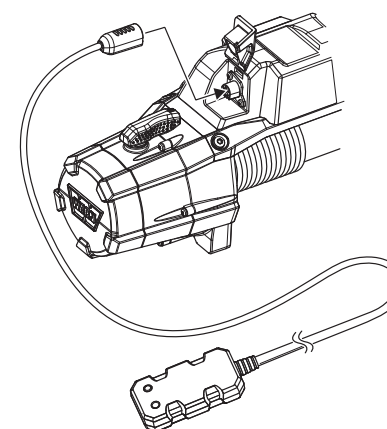
Pikaopas

KUORMA-AUTON/KATUMAASTURIN WARN® HUB -VASTAANOTIN

JOHDOTTAA

5.

Liitä HUB-vastaanotin vinssin etäpistokkeeseen.



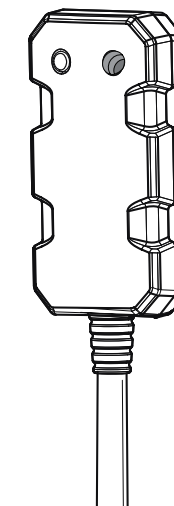
ILMOITUS

Ajoneuvojen akkujen tyhjenemisen välttämiseksi irrota d-pistoke vinssistä ja kiinnitä se pois tieltä, kun sitä ei käytetä.

ENERGIA

6.

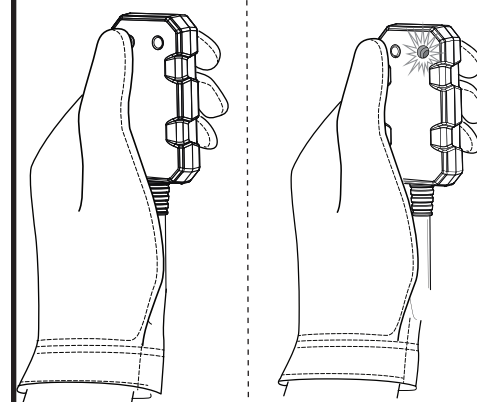
HUB-vastaanotin on aktiivinen, kun keltainen valo palaa



JÄRJESTYÄ PAREITTAIN/LIITTÄÄ YHTEEN

7.

Pitä HUB-vastaanottimen painiketta painettuna, kunnes sininen valo vilkkuu (noin kaksi sekuntia), ja sitten vapauta se.



8.

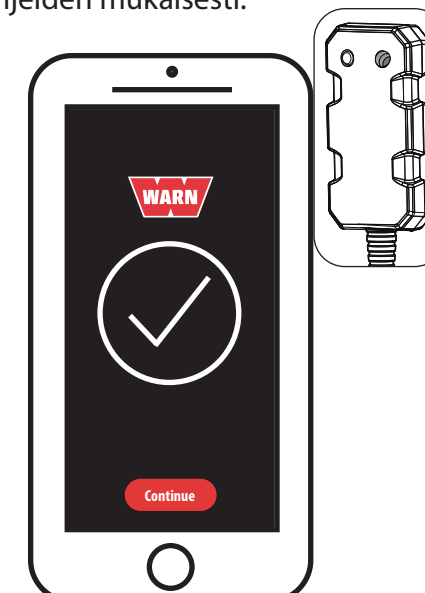
Avaa sovellus puhelimesa ja noudata kehotteita.



9.

Kun HUB-vastaanottimen valo muuttuu vihreäksi, yhteys on muodostettu.

Jatka sovelluksessa esitettyjen ohjeiden mukaisesti.



ASIAKASPALVELU

WARN INDUSTRIES, INC. 12900 S.E. Capps Road,
Clackamas, OR USA 97015-8903, 1-503-722-1200

Asiakaspalvelu: 1-800-543-9276

Jälleenmyyjähakupalvelu: 1-800-910-1122

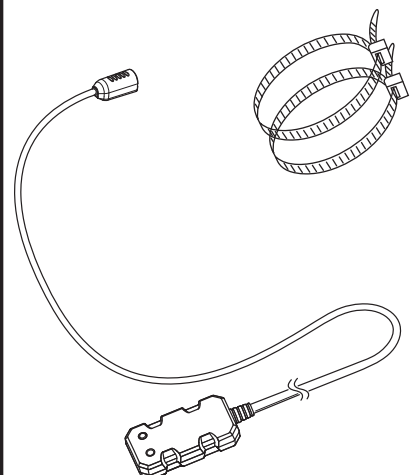
www.warn.com



Snelstartgids

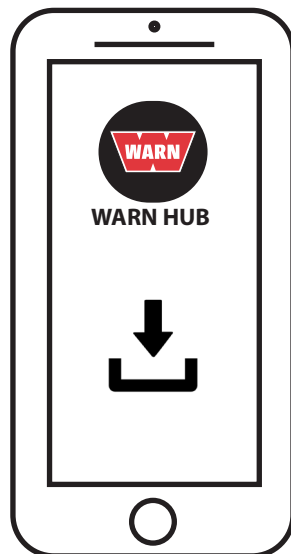
TRUCK / SUV WARN® HUB-ONTVANGER

INHOUD VAN DE SET



1.

Download de WARN® HUB-app (HUB-app) in de App Store of Google Play.



Mogelijk brengt je provider sms- en datakosten in rekening
App Store is een handelsmerk van Apple Inc., gedeponeerd in de VS en andere landen. App Store is een servicemerk van Apple Inc.
Google Play is een handelsmerk van Google Inc.

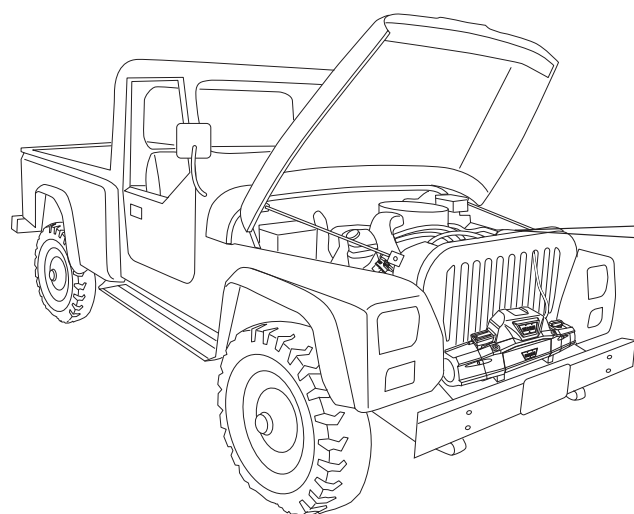
MONTEREN



2.

Bepaal montageplaats en de route van de bedrading.

Aanbeveling: Onder de voertuigkap, op het frame van het voertuig of naast andere bedradingen. Vermijd scherpe randen, hete en bewegende onderdelen.

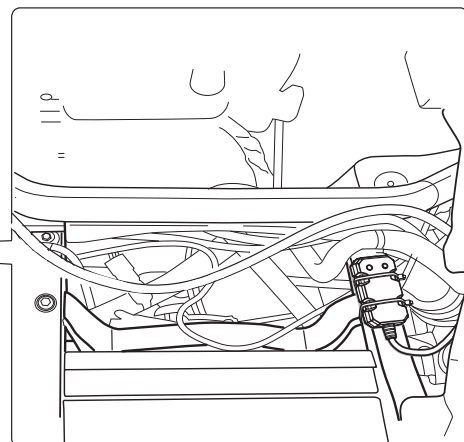


3.

Monteer de HUB-ontvanger stevig aan het voertuig met behulp van de meegeleverde kabelbinders.

4.

Leid het plugeinde van de lierafstandsbediening achter het voertuigrooster en naar de aansluiting van de lierafstandsbediening. **OPMERKING:** Verifieer dat draden/kabels niet worden geleid langs scherpe randen, hitte en bewegende onderdelen.



OPMERKING: Maak de kabels met de kabelbinders, op gelijke afstand van elkaar, goed vast aan het voertuig.



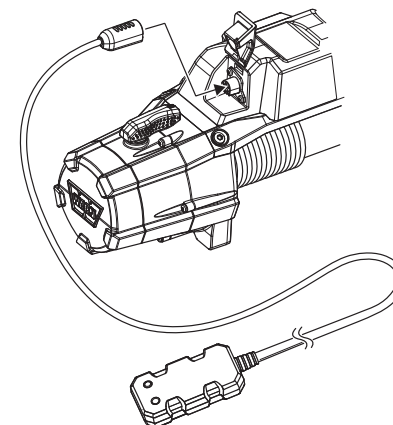
Snelstartgids

TRUCK / SUV WARN® HUB-ONTVANGER

AAN DRAAD RIJGEN

5.

Verbind de HUB-ontvanger met de plug van de lierafstandsbediening.

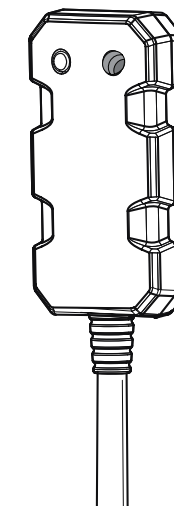


MEDEDELING Om te voorkomen dat de accu van het voertuig leegraakt, koppelt u de d-plug los van de lier en zet u hem veilig weg wanneer u hem niet gebruikt.

MOGENDHEID

6.

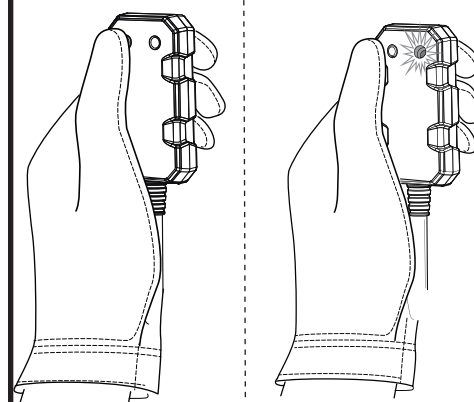
De HUB-ontvanger is actief wanneer het gele lampje brandt.



PAAR-/AANSLUITEN

7.

Houd de knop op de HUB-ontvanger ingedrukt totdat het blauwe lampje knippert (ongeveer 2 seconden), laat dan los.



8.

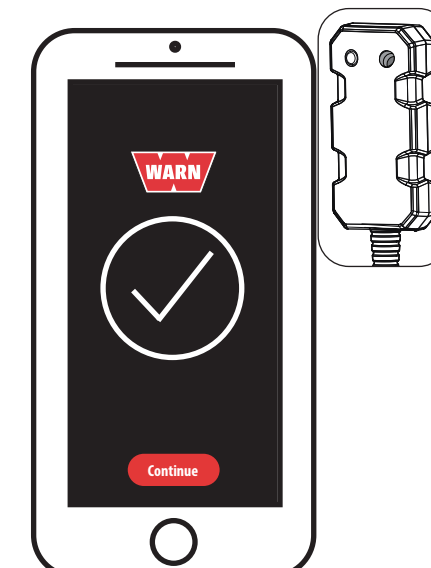
Open de app op de telefoon en volg de aanwijzingen.



9.

Wanneer het lampje op de HUB-ontvanger groen gaat branden, is er verbinding.

Volg de aanwijzingen op de app.



KLANTENSERVICE

WARN INDUSTRIES, INC. 12900 S.E. Capps Road,
Clackamas, OR 97015-8903, 1-503-722-1200
Klantenservice: 1-800-543-9276
Dealerzoekservic: 1-800-910-1122
www.warn.com