

# UpStoneEvolve

NOTICE DE MONTAGE - KIT K403

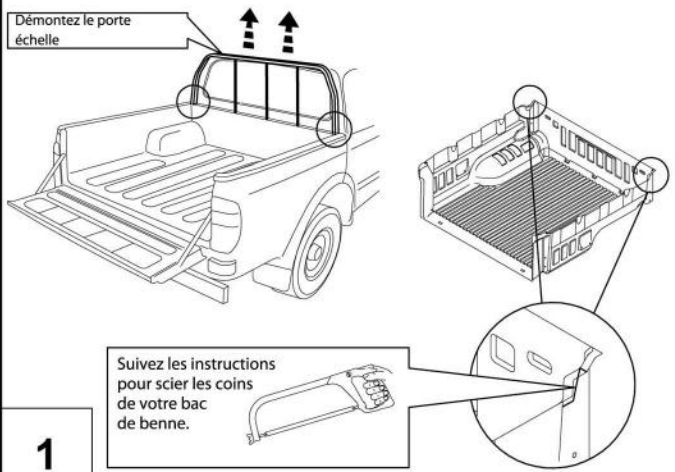
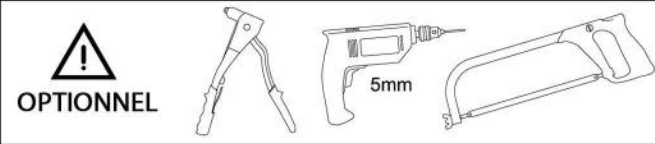
TOYOTA HILUX REVO 2016+

<b>A</b>  1X	<b>B</b>  ARRIERE 1X	<b>C</b>  1X	<b>D</b>  2X
<b>E</b>  1X	<b>F</b>  4X	<b>G</b>  M8x25mm 4X	<b>H</b>  M8 x16 Rondelle inox 6X
<b>I</b>  2X	<b>J</b>  Ecrou nylock M8 4X	<b>K</b>  Rondelle à ressort inox M8 2X	<b>L</b>  2X
<b>M</b>  2X	<b>N</b>  2X	<b>O</b>  2X	<b>P</b>  M6x18 12X
<b>Q</b>  M6x13mm Zinc 12X	<b>R</b>  M6x10mm 8X	<b>S</b>  4X	<b>T</b>  4X
<b>U</b>  M10x24mm 4X	<b>V</b>  M8 x16 Rondelle zinc 4X	<b>W</b>  Côté droit 1X	<b>X</b>  Côté gauche 1X
<b>Y</b>  Boulon pour câbles, rondelle et écrou borgne 2X	<b>Z</b>  2X	<b>AA</b>  2X	

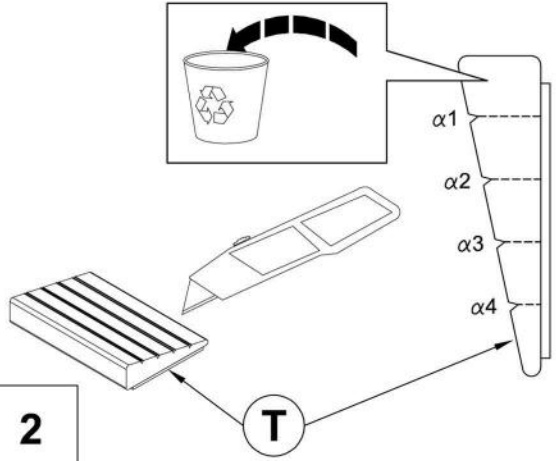
Remarque : Il est préférable d'installer le tonneau cover avec un bac de benne SANS REBORDS

TOUT MONTAGE AVEC BAC DE BENNE AVEC REBORDS N'EST PAS RECOMMANDE!

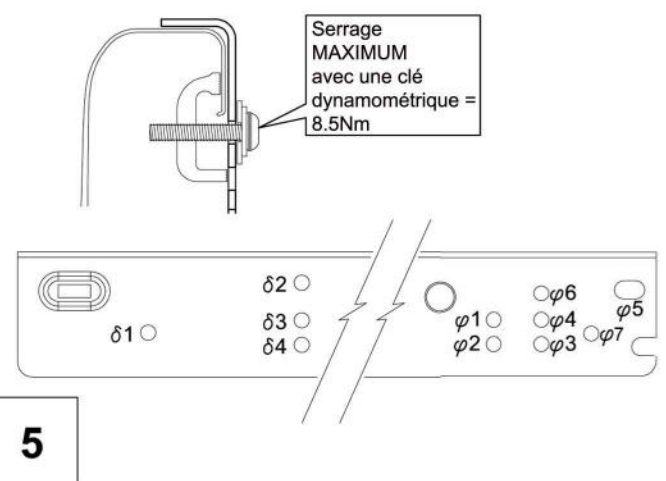
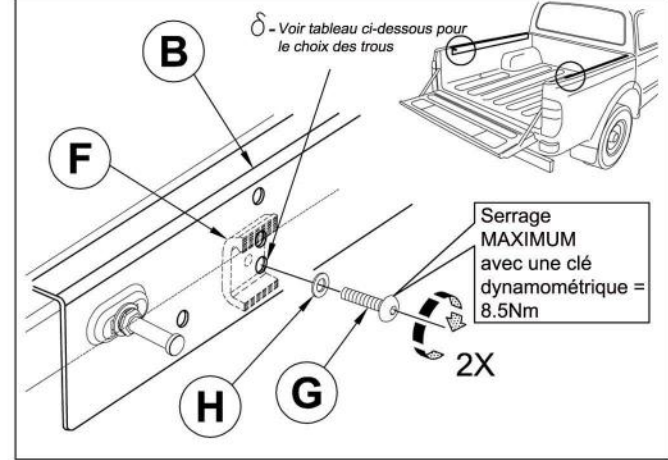
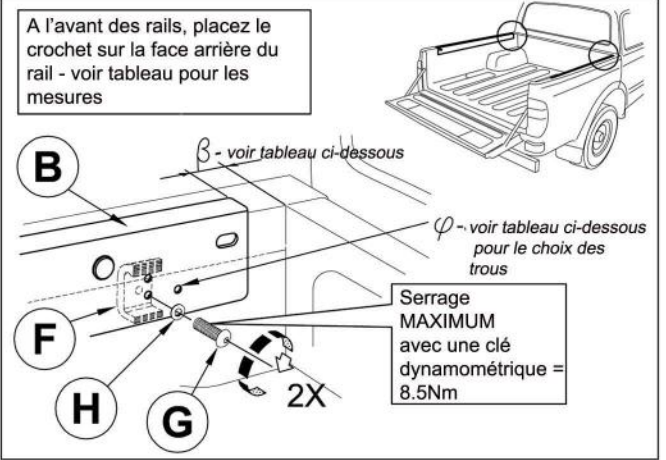
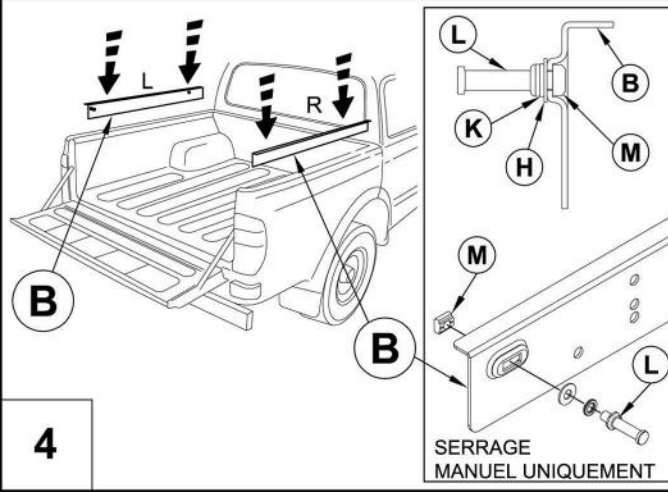
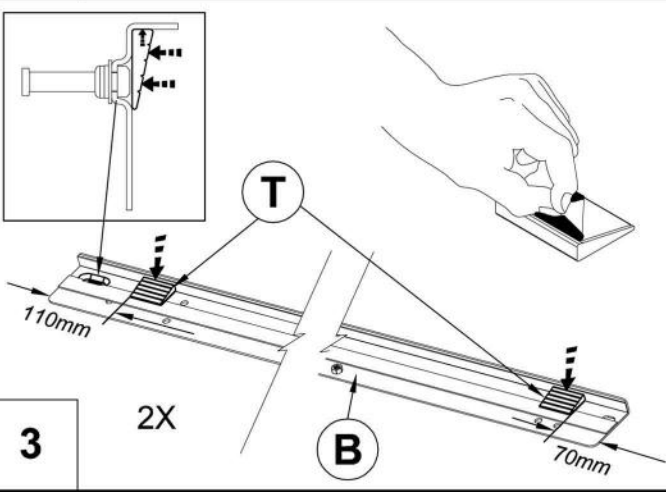
Outils nécessaires



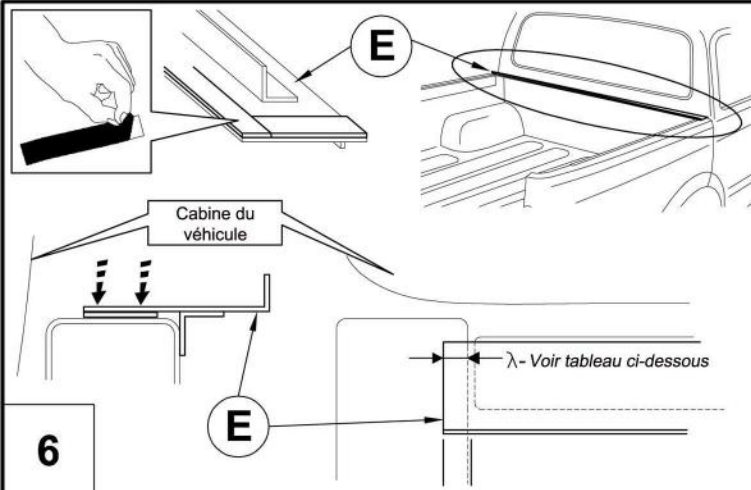
1



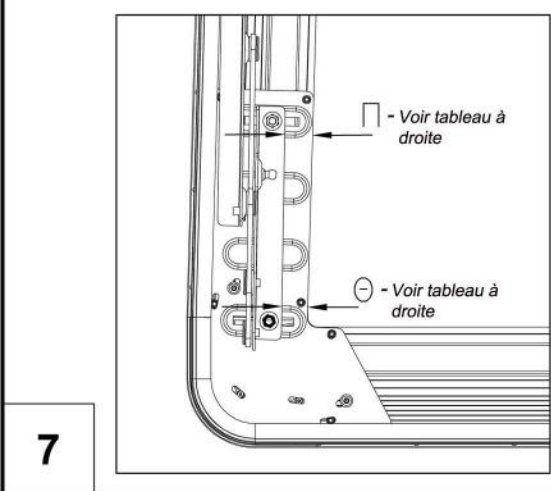
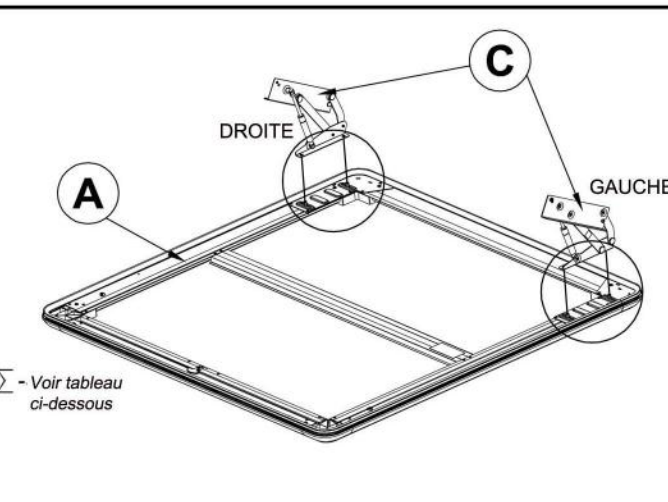
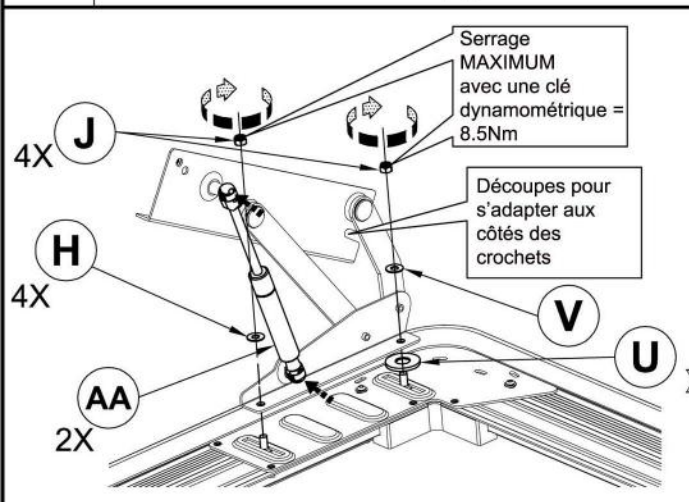
MODELE VEHICULE	$\alpha$
TOYOTA HILUX 2016+ Double & Extra cab	2



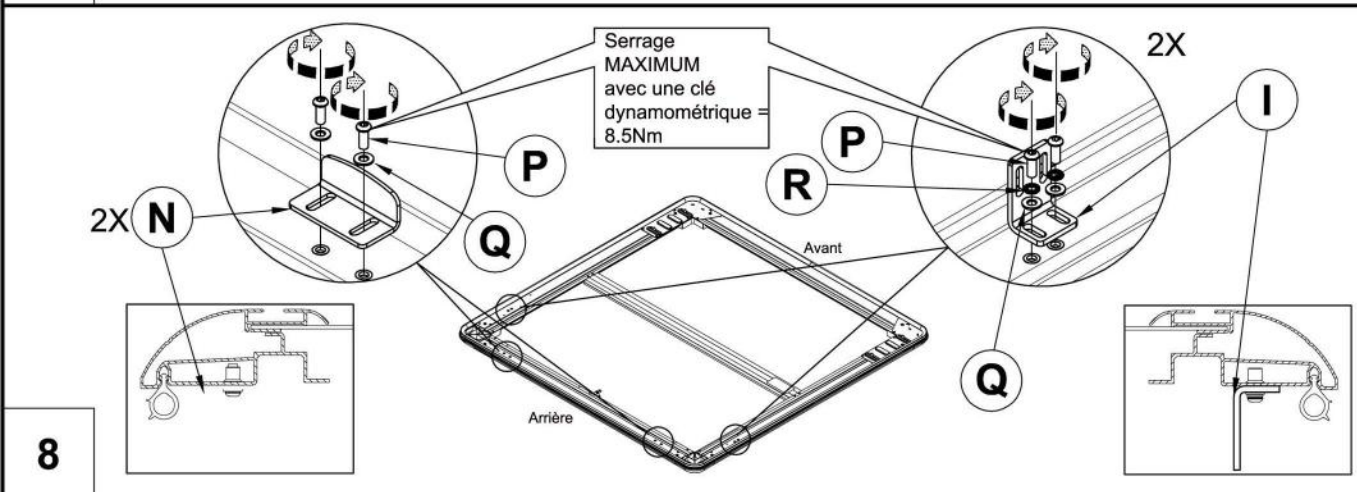
MODELE VEHICULE	$\beta$	$\delta$	$\varphi$
TOYOTA HILUX 2016+ Double & Extra cab	67mm	4	3

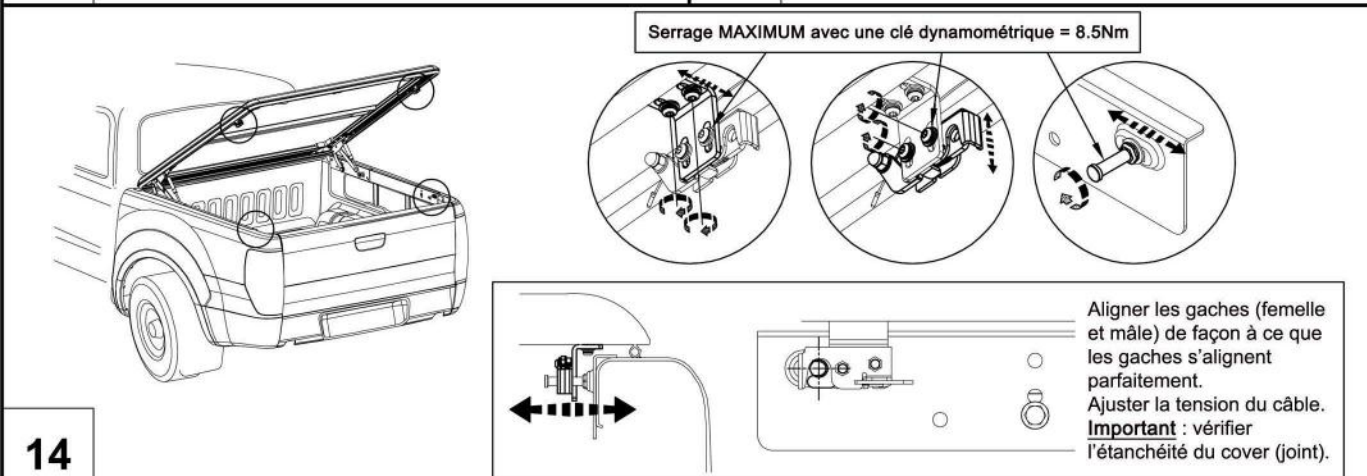
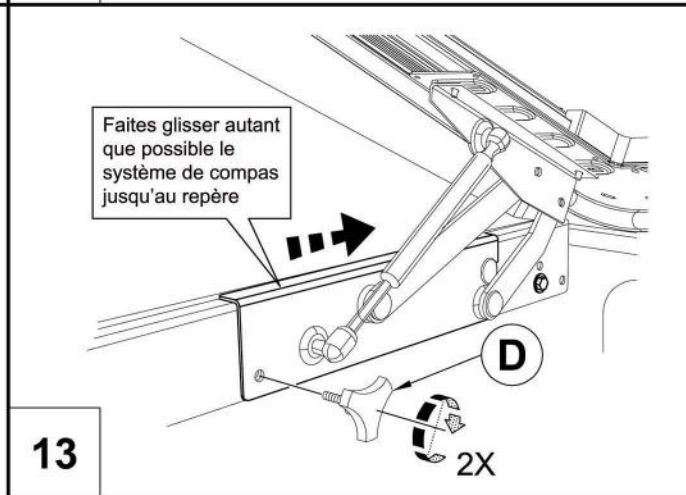
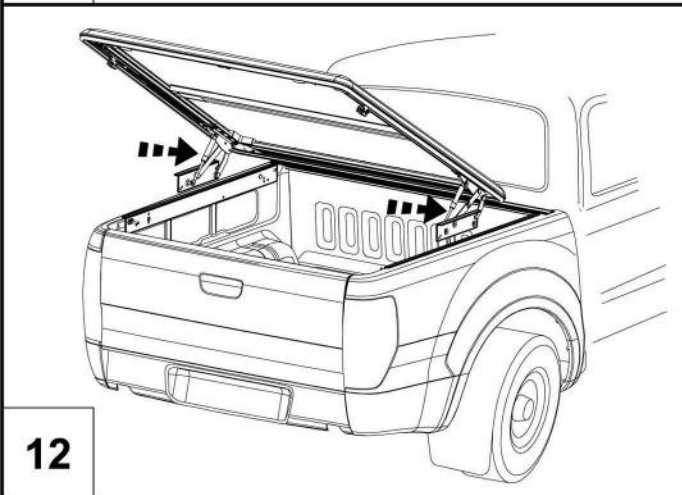
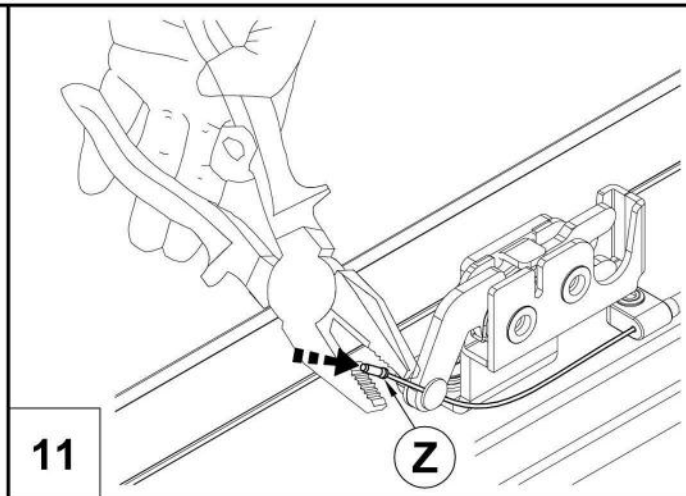
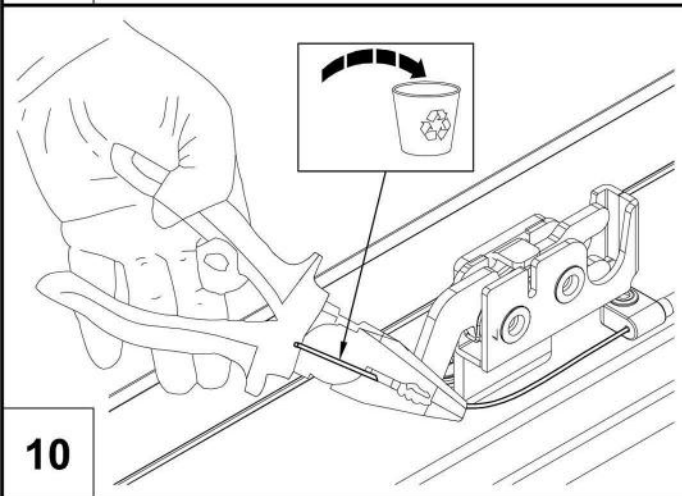
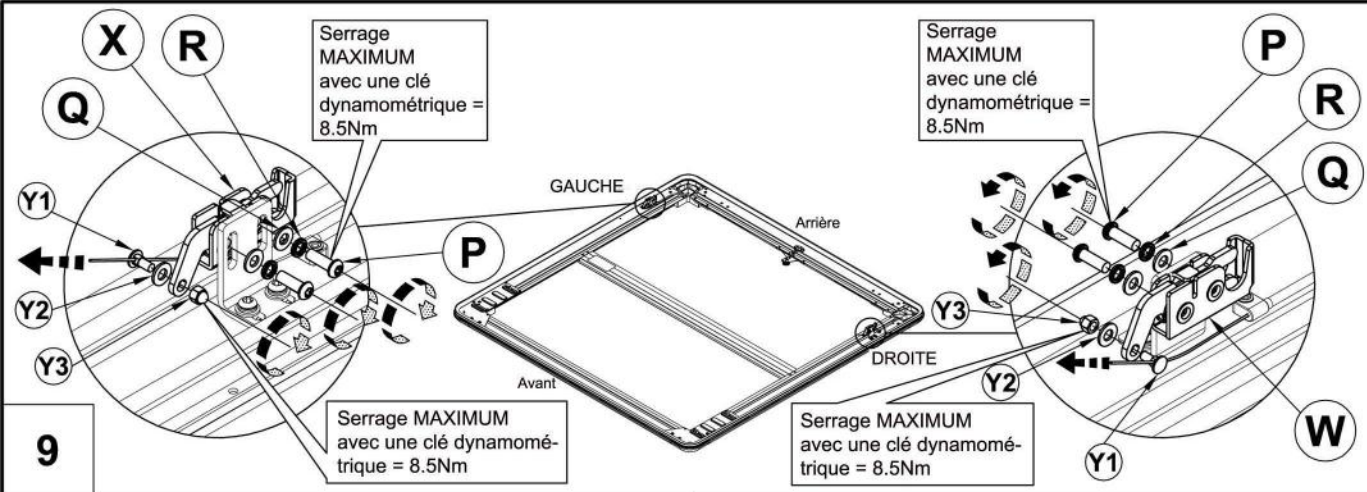


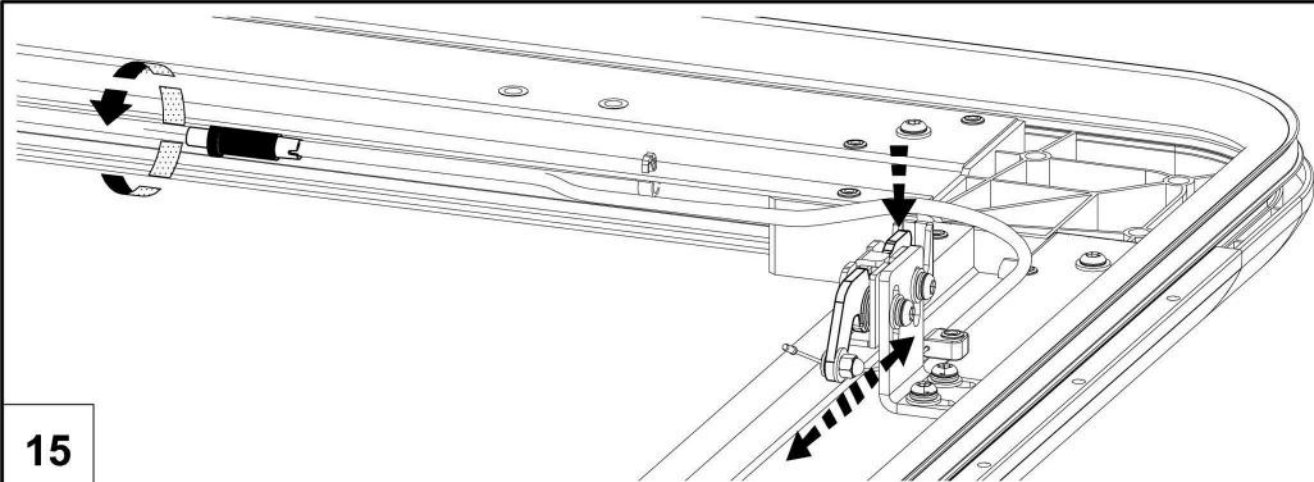
MODELE VEHICULE	λ
TOYOTA HILUX 2016+ Double & Extra cab	34mm



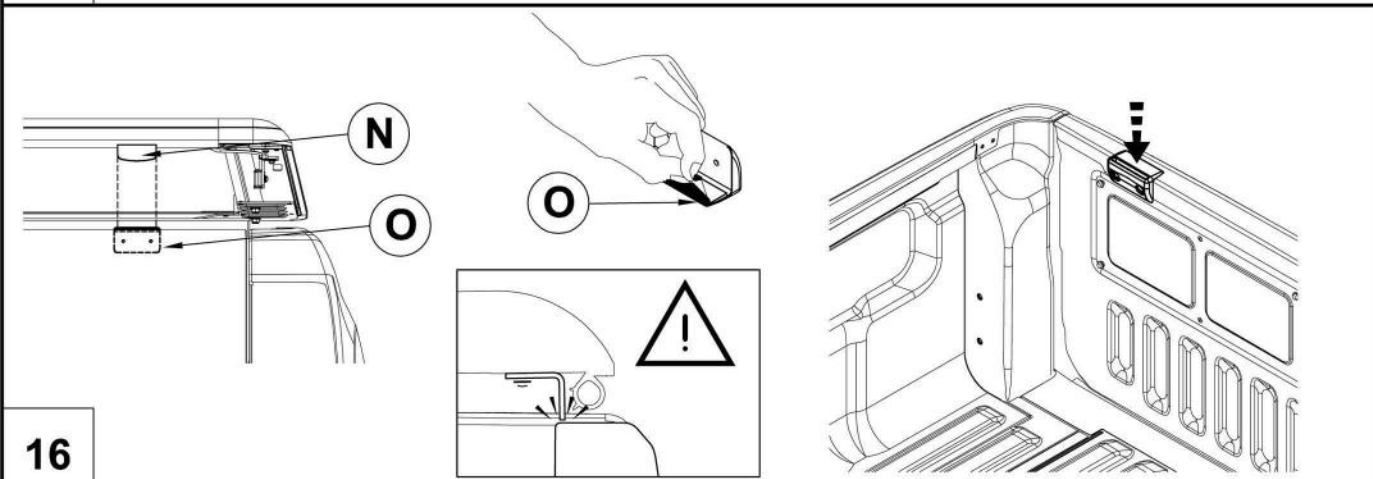
	Π	Θ	Σ
TOYOTA HILUX 2016+ Double & Extra cab	40mm	40mm	-



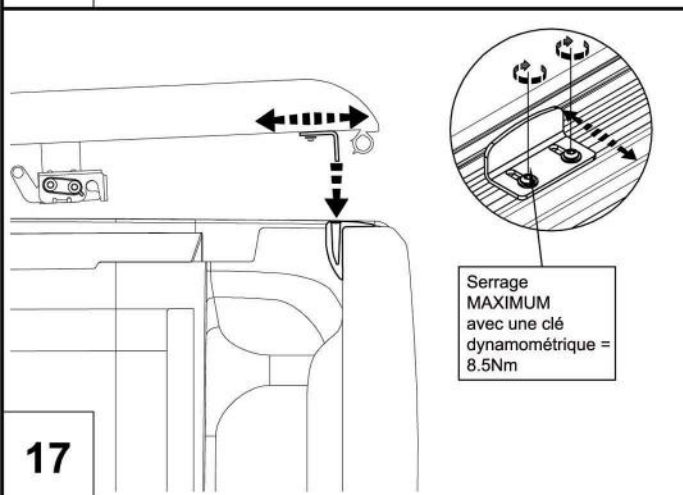




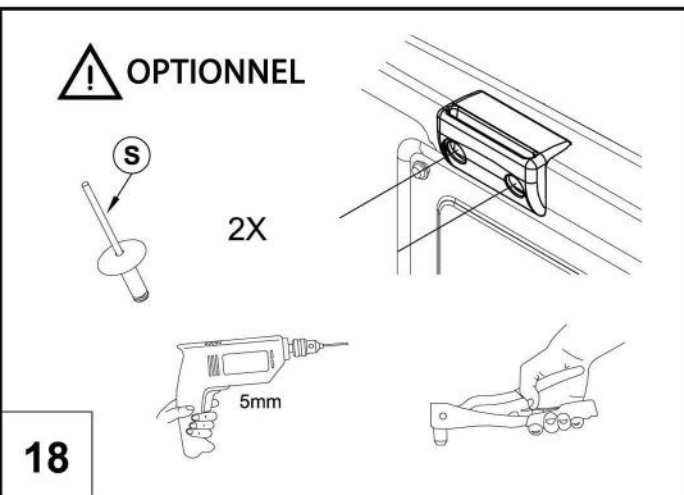
15



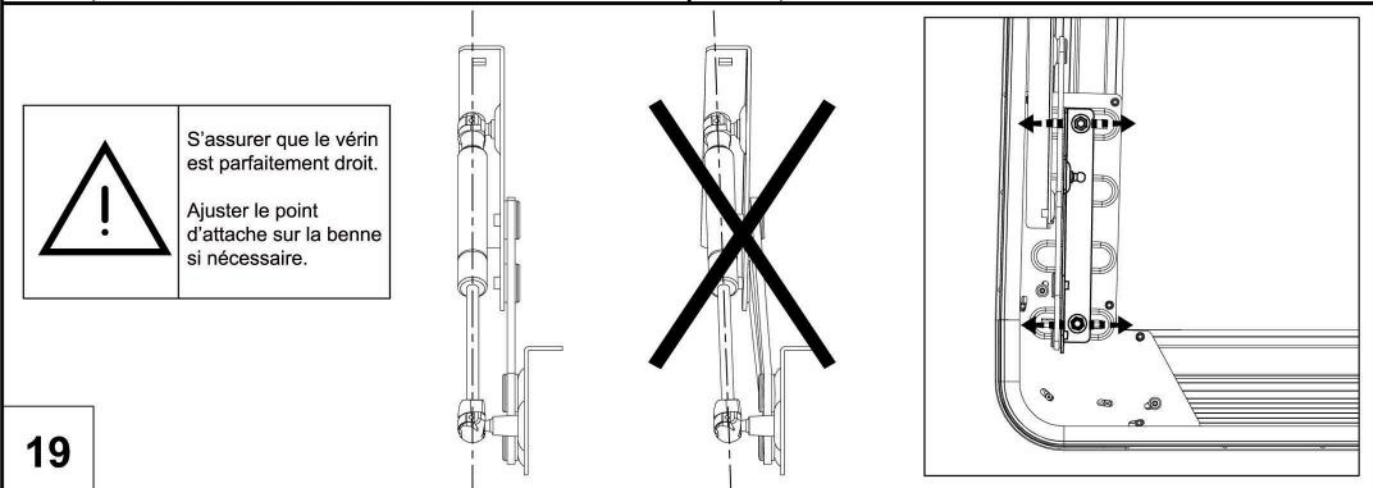
16



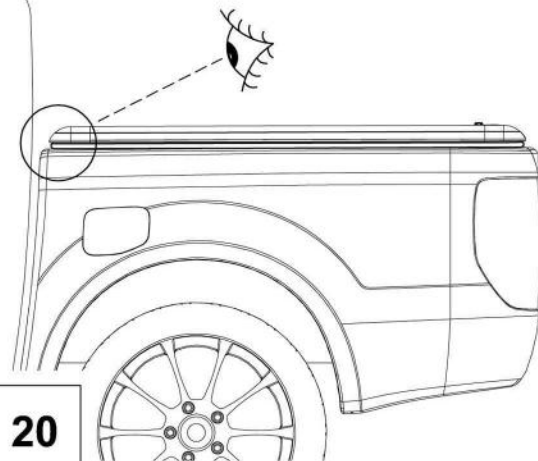
17



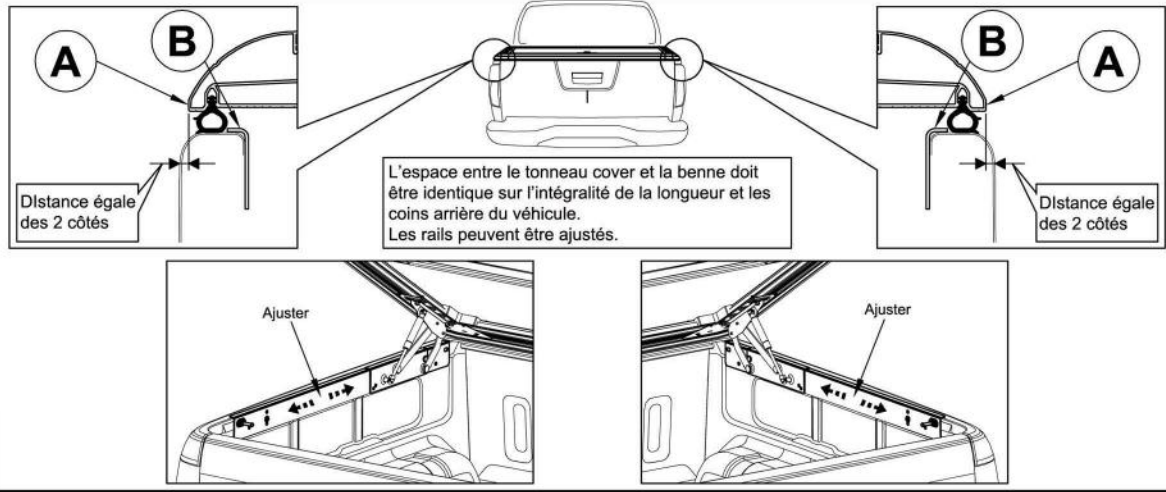
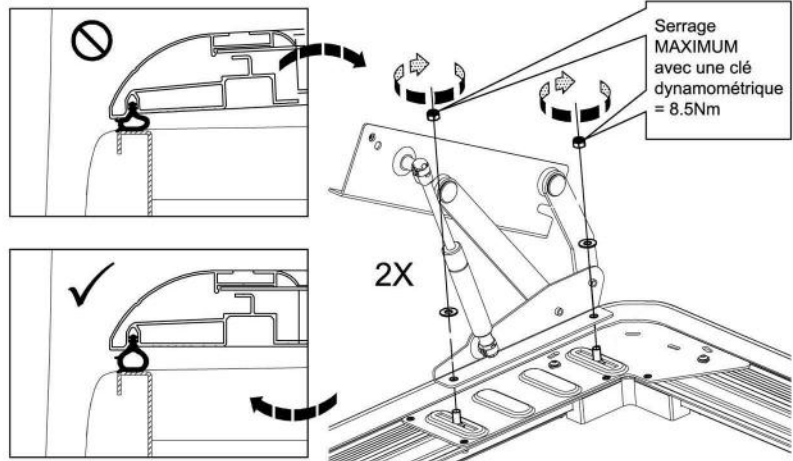
18



19



20



21

Une fois le montage terminé, nettoyez la benne de tous les débris et emballages.  
 Gardez cette notice de montage pour une utilisation future.

# ⚠ ATTENTION !

- Ne jamais enfermer dans la benne des personnes ou des animaux.
- Ne pas transporter des solvants ou produits chimiques ouverts.
- Ne pas marcher sur le tonneau cover ou y placer des objets lourds.
- Ne pas soulever le cover avec un chargement.
- Ne pas rouler avec le tonneau cover ouvert.
- Eviter tout contact d'huile, solvants ou produits chimiques avec le cover.
- Nettoyer le cover avec un détergent doux et de l'eau.