
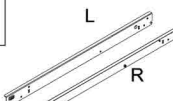
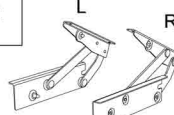

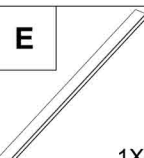

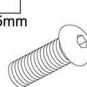




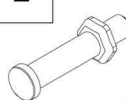



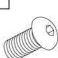



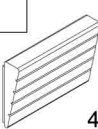


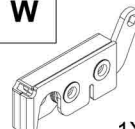
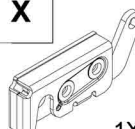


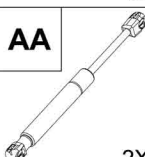


# UpStoneEvolve

NOTICE DE MONTAGE - KIT K403

<b>A</b>  1X	<b>B</b>  L R ARRIERE 1X	<b>C</b>  L R 1X	<b>D</b>  2X		
<b>E</b>  1X	<b>F</b>  4X	<b>G</b>  M8x25mm 4X	<b>H</b>  M8 x16 Rondelle inox 6X	<b>I</b>  2X	<b>J</b>  Ecou mylock M8 4X
<b>K</b>  Rondelle à ressort inox M8 2X	<b>L</b>  2X	<b>M</b>  2X	<b>N</b>  2X	<b>O</b>  2X	<b>P</b>  M6x18 12X
<b>Q</b>  M6x13mm Zinc 12X	<b>R</b>  M6x10mm 8X	<b>S</b>  4X	<b>T</b>  4X	<b>U</b>  M10x24mm 4X	<b>V</b>  M8 x16 Rondelle zinc 4X
<b>W</b>  Côté droit 1X	<b>X</b>  Côté gauche 1X	<b>Y</b>  Boulon pour câbles, rondelle et écrou borgne 2X	<b>Z</b>  2X	<b>AA</b>  2X	

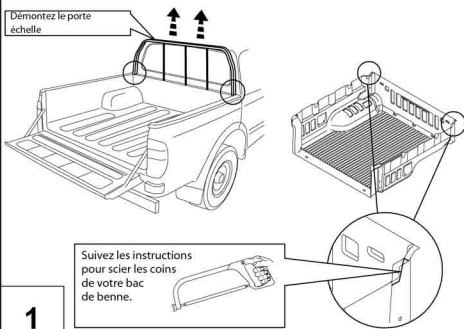
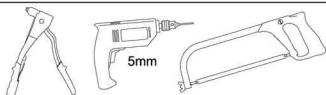
Remarque: Il est préférable d'installer le tonneau cover avec un bac de benne SANS REBORDS

TOUT MONTAGE AVEC BAC DE BENNE AVEC REBORDS N'EST PAS RECOMMANDÉ !

Outils nécessaires



 OPTIONNEL



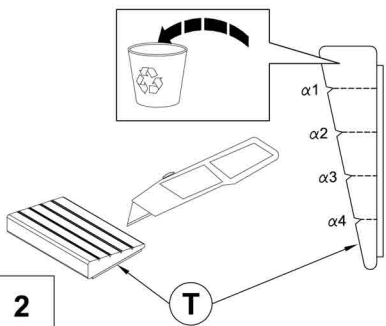
Kit de montage  
K403

Article  
Tonneau cover UpStone

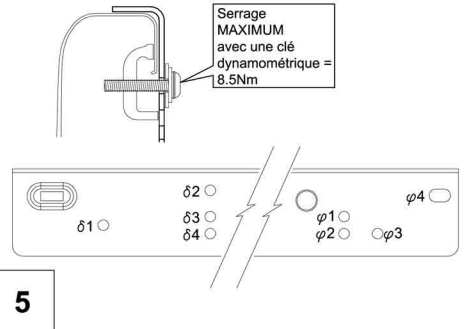
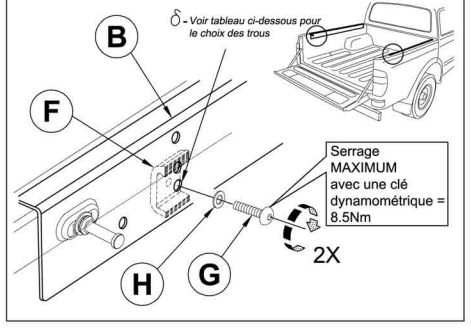
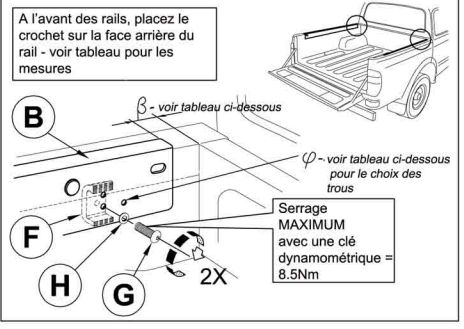
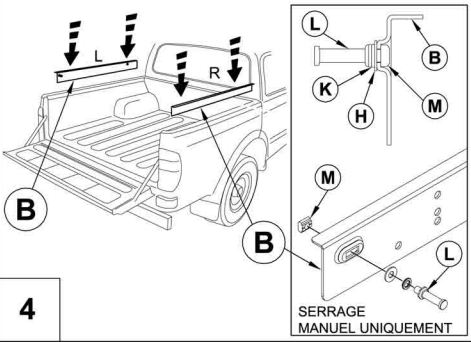
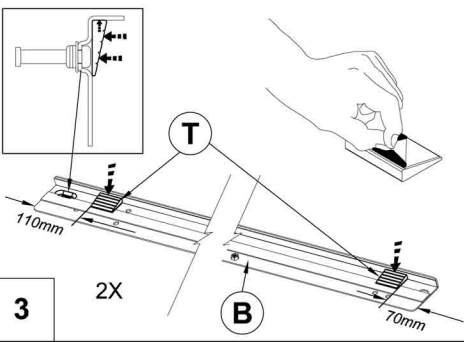
Revision  
1

Date  
11-04-2013

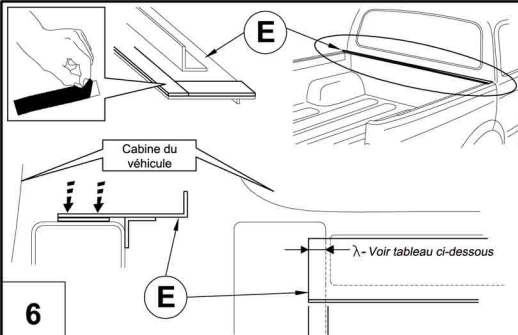
Page  
1 de 6



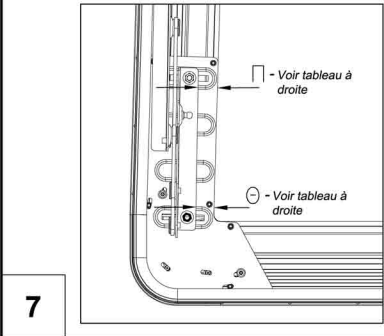
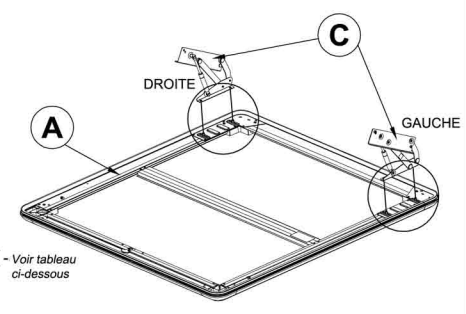
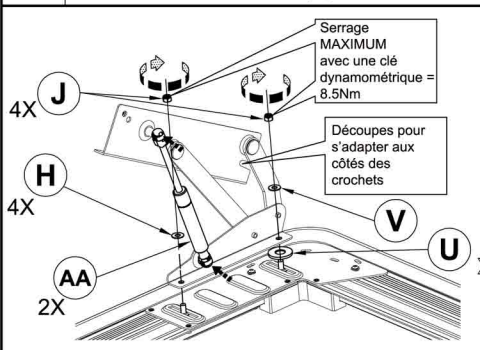
MODELE VEHICULE	$\alpha$
Toyota Hilux Double Cab 2005	1
Isuzu D-Max Double & Extra Cab 2012	NON NECESSAIRE
Ford Ranger T6 Double Cab 2011	1
Volkswagen Amarok Double Cab 2010	2



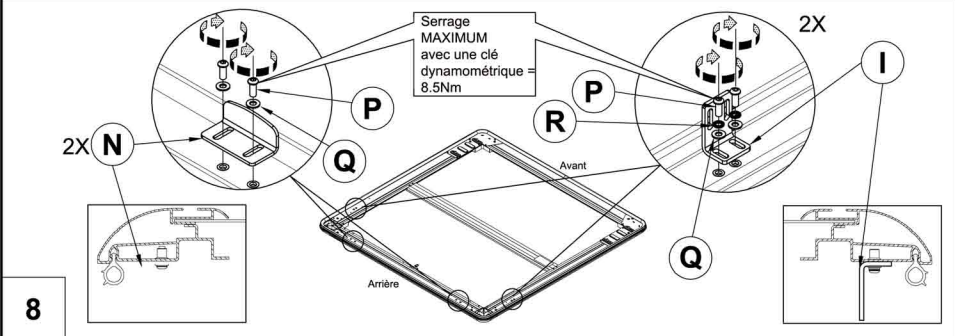
	$\beta$	$\delta$	$\varphi$
Toyota Hilux Double Cab 2005	70.4mm	4	2
Isuzu D-Max Double & Extra Cab 2012	69mm	1	2
Ford Ranger T6 Double Cab 2011	72.4mm	4	3
Volkswagen Amarok Double Cab 2010	70.4mm	3	1



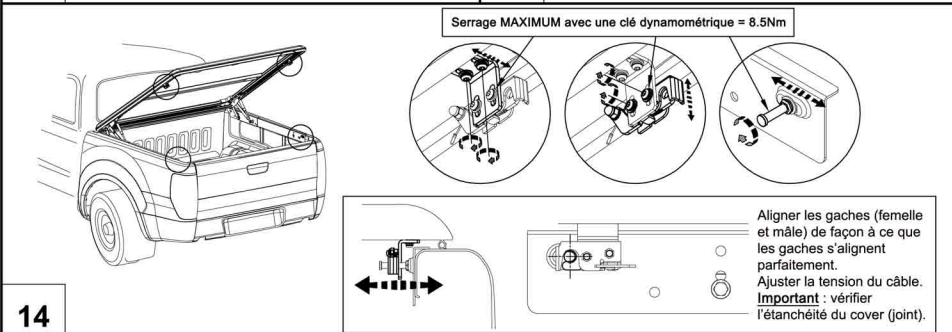
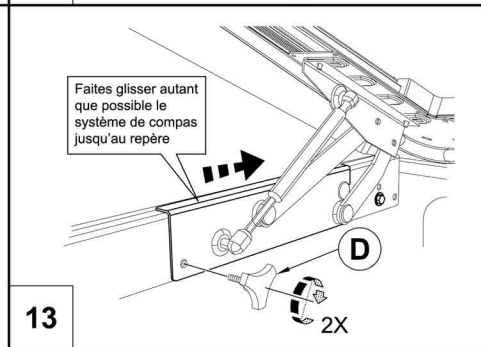
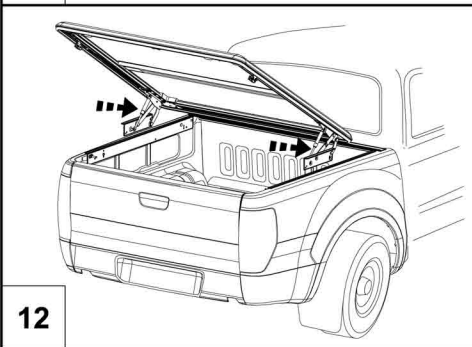
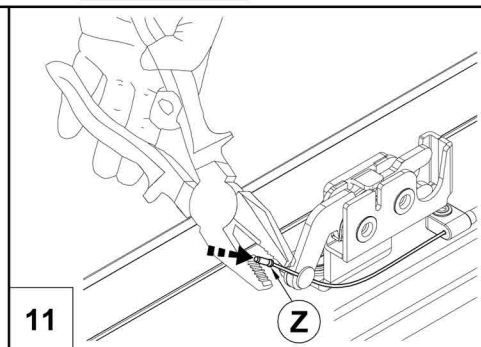
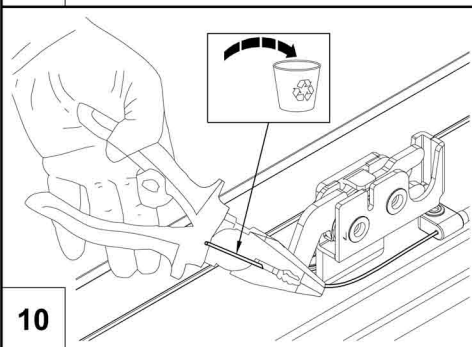
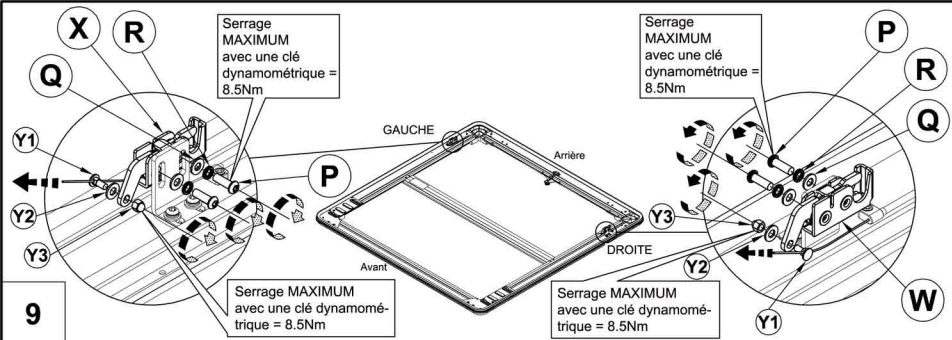
MODELE VEHICULE	λ
Toyota Hilux Double Cab 2005	23mm
Isuzu D-Max Double & Extra Cab 2012	28mm
Ford Ranger T6 Double Cab 2011	37.5mm
Volkswagen Amarok Double Cab 2010	27mm



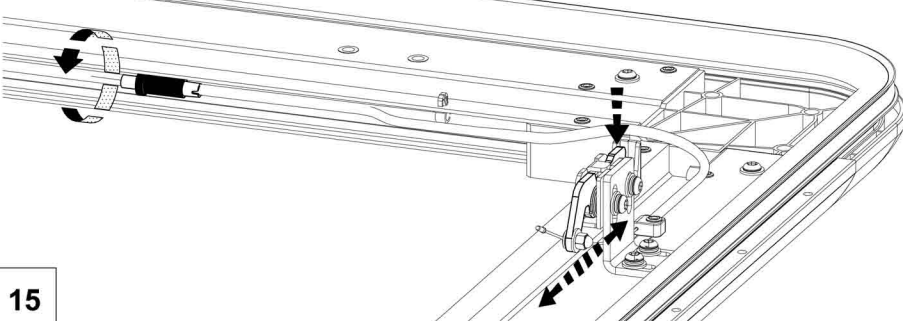
	Π	Θ	Σ
Toyota Hilux Double Cab 2005	31mm	31mm	-
Isuzu D-Max Double & Extra Cab 2012	26mm	29mm	-
Ford Ranger T6 Double Cab 2011	16mm	16mm	Qté 2
Volkswagen Amarok Double Cab 2010	22mm	22mm	Qté 1



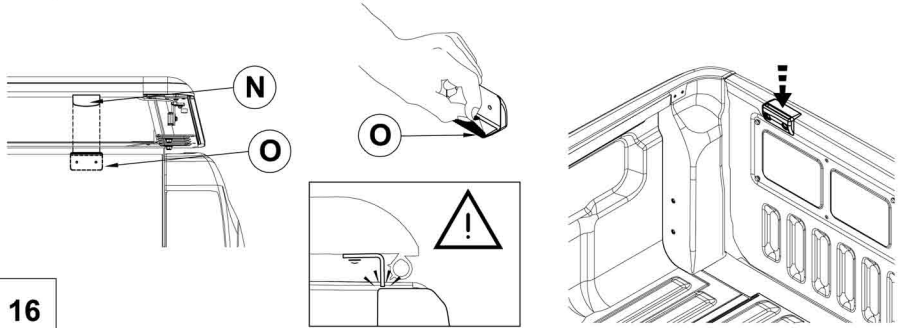
Kit de montage	Article	Revision	Date	Page
K403	Tonneau cover UpStone	1	11-04-2013	3 de 6



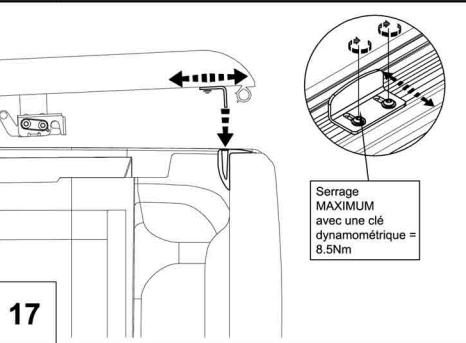
Kit de montage	Article	Revision	Date	Page
K403	Tonneau cover UpStone	1	11-04-2013	4 de 6



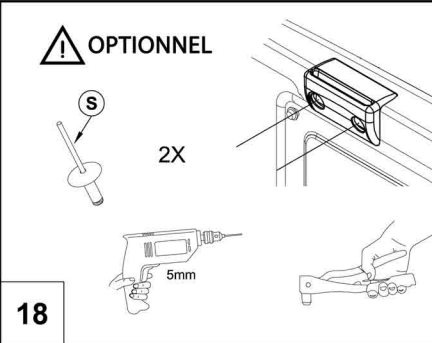
15



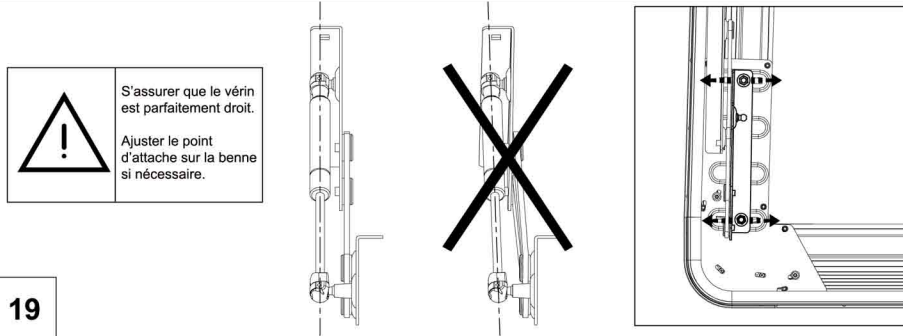
16



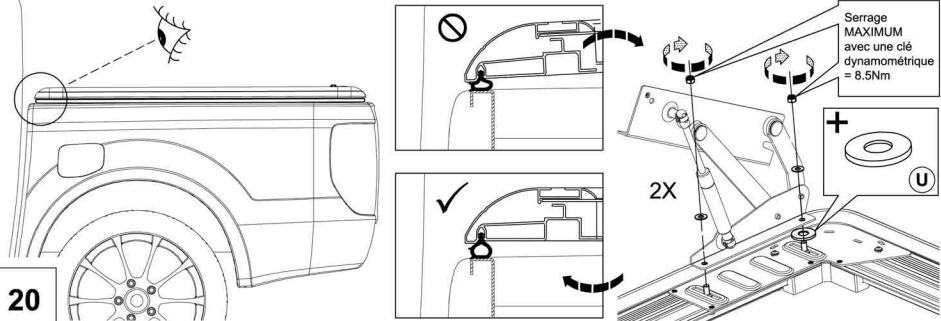
17



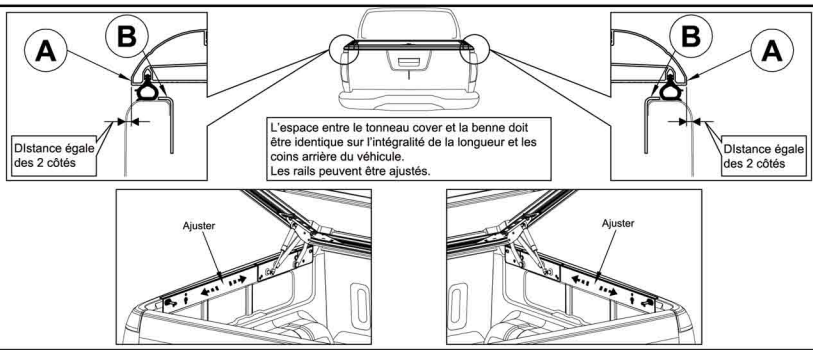
18



19



20



21

Une fois le montage terminé, nettoyez la benne de tous les débris et emballages.  
 Gardez cette notice de montage pour une utilisation future.

# ATTENTION !

- Ne jamais enfermer dans la benne des personnes ou des animaux.
- Ne pas transporter des solvants ou produits chimiques ouverts.
- Ne pas marcher sur le tonneau cover ou y placer des objets lourds.
- Ne pas soulever le cover avec un chargement.
- Ne pas rouler avec le tonneau cover ouvert.
- Eviter tout contact d'huile, solvants ou produits chimiques avec le cover.
- Nettoyer le cover avec un détergent doux et de l'eau.