

FITMENT INSTRUCTIONS

Alu-CabTM



Contour Canopy adapté
à Nissan Navara

Compatibilité NP300

Instructions

All rights reserved. No part of this document may be reproduced, translated, stored in a retrieval system, or transmitted, in any form or by any means, electronic, mechanical, photocopying, recording or otherwise, without prior written permission of the owner.

Review all instructions information carefully before installation.

Any damages, direct or incidental to the installer and/or property due to incorrect installation of any parts are the responsibility of the installer. Due to the various applications and fitment options available, the responsibility lies with the user to ensure all mounting points are secure and tight before every trip. If unsure, consult with your Distributor regarding the operations of our products.

Users are advised to be mindful of the load they are carrying and drive in accordance with road conditions.

DISCLAIMER

Alu-Cab

1. Ajustement de l'auvent - Outils, attaches et matériaux

Les tableaux ci-dessous montrent l'équipement, c'est-à-dire les outils et les fixations nécessaires pour commencer le montage de la verrière pour un Nissan Navara NP300.

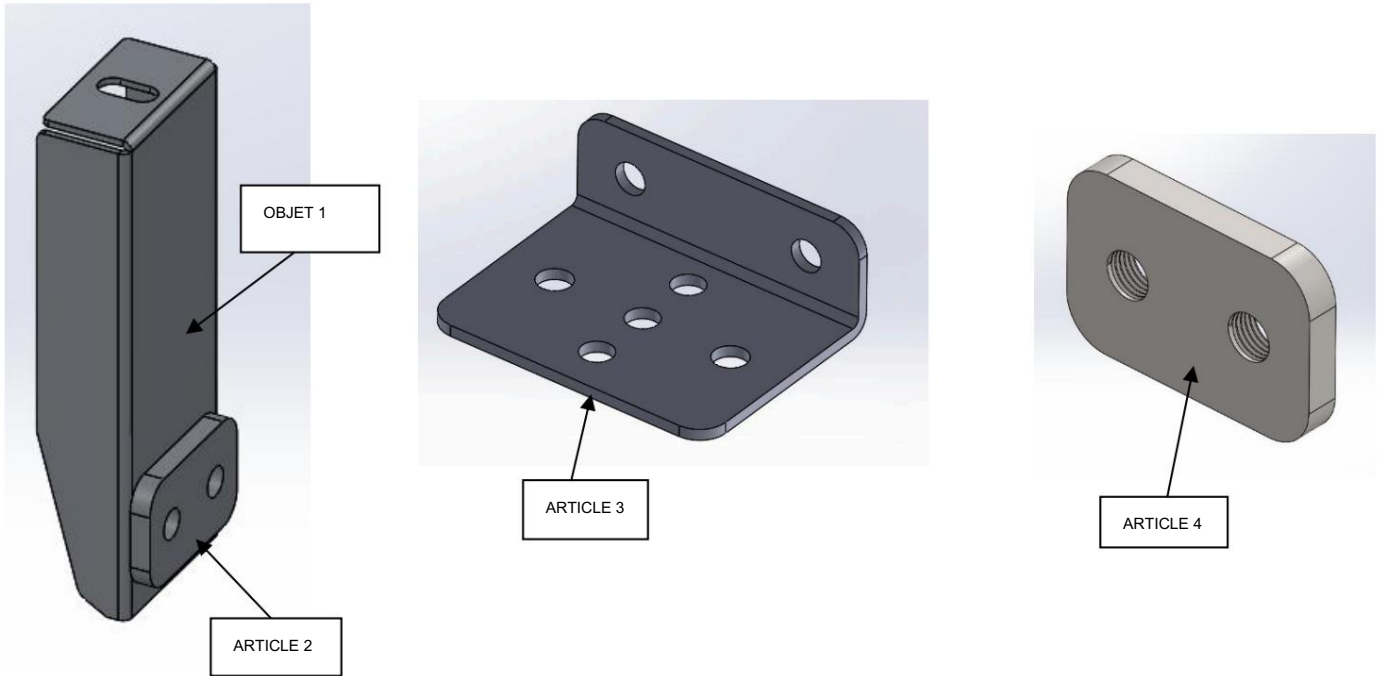
1.1. Outils et article requis : _____

<u>OUTILS</u>	<u>ARTICLE</u>
Rochet	Essence de térébenthine
clé Allen	Chiffon
Prise 13mm	Mastic noir, silicone ou Sikaflex
Clé plate à anneau de 13 mm	Laveur de vitre

1.2. Quincaillerie fournie : (Inclus avec la canopée)

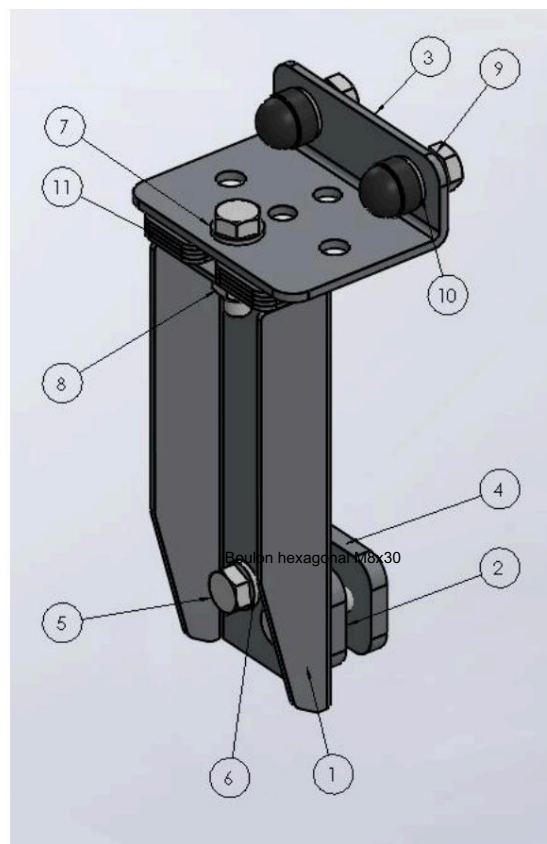
ITEM NO.	PART NUMBER	DESCRIPTION	SET REQ
1	NP300-CHAN-BRKT-01-00	CHANNEL BRACKET	6
2	NP300-SPACER-PLT-01-00	SPACER PLATE	6
3	Universal Canopy Mount Bracket	Canopy Mount Bracket	6
4	NP300-NUT-PLT-01-00	NUT PLATE	6
5	M8x30 Hex Head Bolts	Hex Head Bolts	18
6	DIN 7980 M8 Spring Washer	Spring Washer	12
7	DIN 125A M8 Flat Washer	Flat Washer	24
8	ISO 7040 M8 Nyloc Nut	Nyloc Nut	18
9	M8x20 Hex Head Bolt	M8x20 Hex Head Bolt	12
10	M8 Nut Cap	Nut Cap	12
11	TLCruiser Shim(60x30x1.6mm)	SHIM PLATE	24

LES PIÈCES:

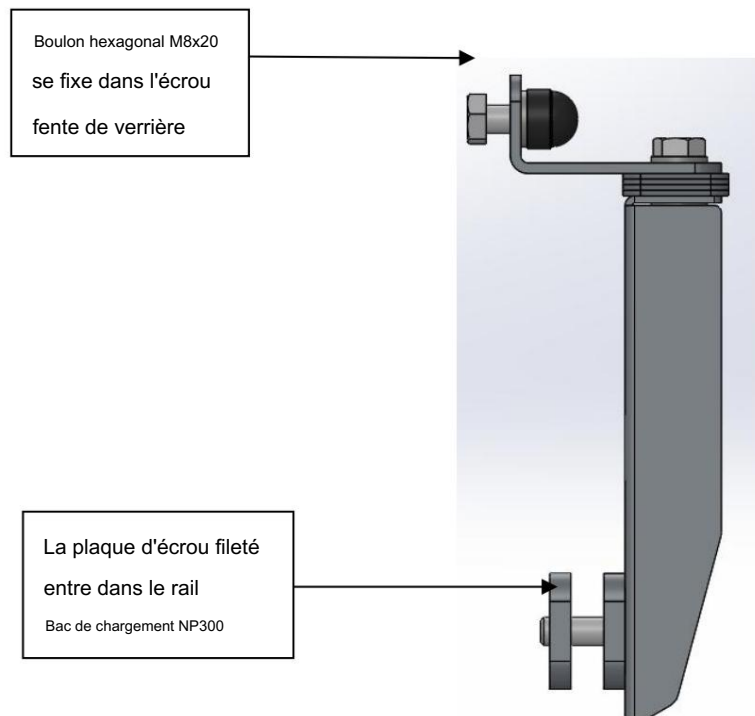


2. Montage des supports de l'auvent sur le bac de chargement

La verrière Navara NP300 a six kits de support (3 par côté) qui sont montés sur le bac de chargement.



2.1. Montage des supports de support sur le bac de chargement



WARNING

Always wear appropriate PPE (Personal protection equipment) when fitting this product. Although the mounting kit is designed to be DIY, if you have any doubts or concerns, contact an accredited fitment centre to carry out the work. Alu-Cab will not be liable for any injury to persons, and/or damage to products and/or vehicles.

Positions des kits de support dans le bac de chargement

Les figures 7 et 8 montrent où les supports de montage sont fixés au bac de chargement.

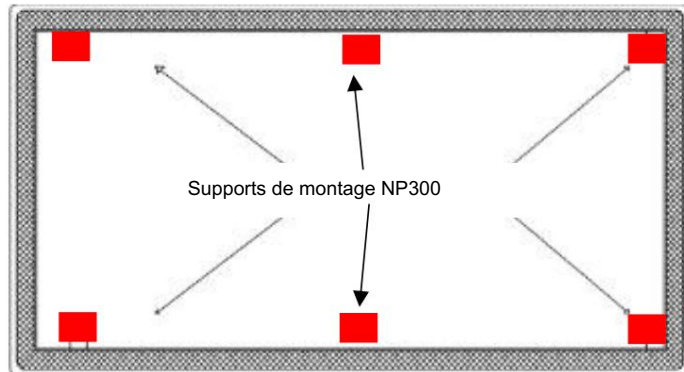


Fig 7 : Vue de dessus du bac de chargement

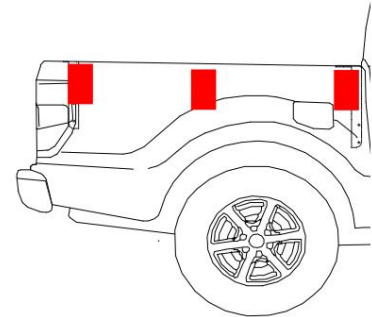
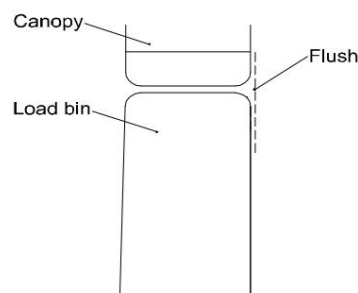


Fig 8 : Vue latérale du bac de chargement

3. Installation de l'auvent

Avant de placer l'auvent sur le bac de chargement, vérifiez que le D-Rubber est intact sur l'auvent. Si cela n'est pas fait, la verrière et/ou le bac de chargement pourraient être endommagés ou provoquer des fuites dans la verrière.

Pour positionner l'auvent, assurez-vous qu'il est aligné avec le bac de chargement à l'intérieur.



3.1 Montage de l'auvent pour charger le bac

Gardez toutes les portes de l'auvent ouvertes à l'exception de la porte arrière lorsque vous le placez sur le bac de chargement. Vérifier l'alignement avant de visser.