

2023 | BEST SELLER
2024

EQUIP RAID

30 ans d'expérience qui font la différence



Plus de 15000 références sur www.equip-raid.com

✉ vpc@equip-raid.fr

☎ 03 89 61 90 88

📍 145 rue de l'île Napoléon 68100 MULHOUSE



UN SITE DE VENTE EN LIGNE ET UN MAGASIN

Equip'Raid, a un site de vente en ligne d'accessoires 4x4, bivouac et camping avec plus de **15 000 références** mises à jour quotidiennement avec des descriptions claires, en français et des photos pour chaque article !

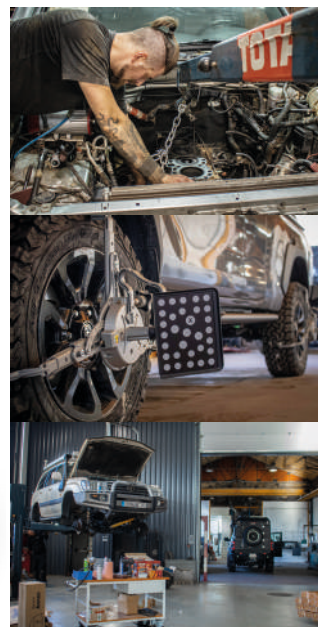
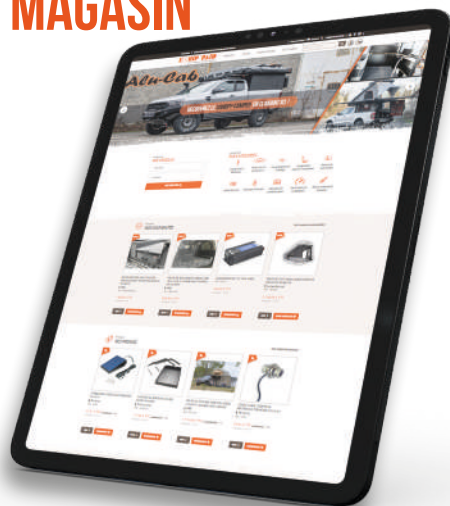
Retrouvez également des pages conseils pour vous équiper avec ce dont vous avez besoin, ainsi que des pages présentant nos plus belles préparations pour vous donner un maximum d'idées !

Pionnier dans la vente d'accessoires 4x4, Equip'Raid c'est aussi une boutique physique, un lieu de **partage et d'échange** pour tous les passionnés de 4x4 et les amoureux de poussière ! Avec un large choix d'articles en stock, vous serez sûr de repartir avec ce que vous recherchez !

Une équipe jeune et dynamique

est là pour vous conseiller en magasin, par mail, téléphone ainsi que pour préparer et expédier vos commandes dans les délais les plus courts.

Notre magasin possède un **showroom** avec différents accessoires et équipements exposés tels que des treuils, des barres led, des galeries de toit, des tentes de toit ...



UN ATELIER

DE PREPARATION ET D'ENTRETIEN

Equip'Raid, c'est aussi un atelier avec 4 ponts, 2 fosses, une cabine de peinture, un banc de géométrie et surtout une équipe de mécaniciens jeunes et dynamiques, formée spécialement à la préparation 4x4 !

Du simple entretien courant à la préparation complète d'un véhicule pour traverser l'Afrique en passant par l'ajout d'un treuil ou d'un pare-chocs renforcé, **tout est possible dans notre atelier !**

Nous avons aussi développé notre offre **traitement châssis** qui vise à **protéger, prévenir et stopper l'apparition de rouille** et d'oxydation sous les 4x4 et pick-ups.



RHINO
4x4**AUTOHOME****STORK**
CAMPEREVO *Corse***LOWRANCE****Alu-Cab****RHINO-RACK**

SOMMAIRE

ALU-CAB.....	P.4- 11
STORK-CAMPER.....	P.12- 13
RHINO-RACK.....	P.14- 15
FRONT-RUNNER.....	P.16- 17
JAMES-BAROUD.....	P.18- 19
AUTOHOME.....	P.20-23
IKAMPER.....	P.24
ARB.....	P.25-28
INDEL-B.....	P.29
BRAVO SNORKEL.....	P.30
SAFARI SNORKEL.....	P.30
WARN.....	P.31
OLD MAN EMU.....	P.32
PEDDERS.....	P.33
TERRAIN-TAMER.....	P.34-35
RHINO 4X4.....	P.36
RIVAL.....	P.37
N4-OFFROAD.....	P.38
T-MAX.....	P.39
EVO CORSE.....	P.40
GOSS.....	P.41
MANANO.....	P.41
RACER.....	P.41
BF GOODRICH.....	P.42
COOPER TIRES.....	P.42
DBA.....	P.43
LAZER.....	P.44
PETROMAX.....	P.45-47
LOWRANCE.....	P.48
IMPORTATION GRJ70.....	P.49
EQUIP'RAID VOYAGES.....	P.50
PAGE PRÉPARATION.....	P.51

Plus de 15 000 références sur
www.equip-raid.com vpc@equip-raid.com

03 89 61 90 88

145 rue de l'île Napoléon 68100 MULHOUSE

RETROUVEZ TOUS NOS ARTICLES
SUR NOTRE SITE INTERNET !

Alu-Cab



» HARDTOP ALU-CAB

HARDTOP ALU-CAB CONTOUR NEXT GEN

Ce hardtop est le successeur du modèle explorer 3. En aluminium, les hardtops Alu-Cab sont reconnus pour leur résistance et leur haute qualité de fabrication.



HARDTOP ALU-CAB CONTOUR *	NON-VITRÉ	VITRÉ
EXTRA-CABINE	4250 € TTC	4850 € TTC
DOUBLE CABINE	3650 € TTC	4250 € TTC

CARACTÉRISTIQUES

- En aluminium, offrant de nombreux avantages : résistance, faible poids et longévité.
- Jusqu'à 40 % plus léger que les hardtops en acier.
- Idéal pour l'installation d'une tente de toit grâce à sa grande capacité de charge.
- Toutes les ouvertures disposent d'une fermeture à clé.
- charnières flexibles et étanches
- Restructuré et amélioré par rapport au modèle explorer 3 :
 - Nouveau design plus moderne
 - Avec ou sans vitres latérales
 - Vitre avant coulissante de série
 - 3ème feu stop LED
 - 3 éclairages LED intérieurs
 - Entièrement préassemblé, ne nécessite aucun perçage pour la pose



HARDTOP ALU-CAB EXPLORER 3



HARDTOP ALU-CAB EXPLORER 3	TARIF
EXTRA-CABINE	3690 € TTC
DOUBLE CABINE	3190 € TTC



CARACTÉRISTIQUES

- Equipé à l'avant et à l'arrière d'une grande fenêtre en verre sécurisée.
- Un éclairage LED intérieur est préinstallé.
- Toutes les portes disposent d'une fermeture à clé.
- Aluminium recouvert de peinture époxy.
- Le poids du hardtop pour une double cabine est d'environ 57 kg.
- Charge statique maximale de 400kg et dynamique de 200 kg !
- Existe pour tout type de cabine.
- Finition striée ou lisse
- Existe en gris ou noir
- Deux rails sont installés sur le toit, nécessaires pour l'installation de barres de toit

* Sauf pour Toyota Land Cruiser 79

Alu-Cab™



» TENTE DE TOIT ALU-CAB GEN 3-R NOIRE



TARIF : 4450 € TTC



AVANTAGES

- Design moderne
- Prise pour panneau solaire
- Panneau en aluminium embouti pour une meilleure rigidité
- Passage pour chauffage à air pulsé
- Aile pare-pluie et sous matelas de série
- Portes + fenêtres équipées de moustiquaires
- Charge admissible : 50 kg sur le toit de la tente

CARACTÉRISTIQUES

- Matériau extérieur : Aluminium NOIR
- Poids : 76 kg
- Matelas mousse haute densité 75 mm

Dimensions :

- Dimensions externe (L * l * h) : 2300 * 1400 * 2000 mm
- Dimensions interne (L * l * h) : 2300 * 1300 * 1450 mm

Hauteur fermée :

- Avant: 210 mm
- Arrière: 250mm

» TENTE DE TOIT ALU CAB LT-50 "LIGHTWEIGHT" NOIRE

AVANTAGES

- Charge admissible : 30 kg sur le toit de la tente
- Plus légère que la tente GEN3R
- Moins de prise au vent
- 2 tailles d'échelles disponibles
- Auvent par pluie (en option)
- Support mural pour stockage



CARACTÉRISTIQUES

- Matériau extérieur : Aluminium NOIR
- Poids : 50 kg
- Matelas en mousse haute densité 60 mm.

- Dimensions externes (L * l * h) : 2258 * 1261 * 1155 mm

- Hauteur fermée : 172 mm

TARIF : 2790 € TTC



Alu-Cab



» AUVENT ALU-CAB AUTOPORTÉ 270° 2.5M

Cet auvent est brillamment conçu d'une seule pièce, facile à utiliser, il ne nécessite pas l'utilisation de pieds !

Il ombre le côté et l'arrière de votre véhicule en quelques secondes, permettant de couvrir une surface de 10 m².

Le store lui-même est fabriqué à partir d'une toile imperméable épaisse.

Son revêtement reflète les rayons du soleil et réduit la température sous l'auvent de l'ordre de 5°C.

CARACTÉRISTIQUES

- Poids 24kg
- Toile aluminisée de 315g/m²

TARIF : 1440 € TTC



OPTION : PAROIS LATÉRALES POUR AUVENT ALU-CAB

- Kit complet de 5 parois
- Les parois peuvent être installées indépendamment les unes des autres
- 2 pieds supplémentaires
- 3 fenêtres et une porte avec moustiquaire

TARIF : 1390 € TTC



CARACTÉRISTIQUES

- Construction en aluminium léger
- Facile à ouvrir et fermer
- Les bras se verrouillent, assurant la sécurité de la cabine
- Rideau de douche à séchage rapide, lesté dans le bas pour conserver sa forme
- Sac de rangement robuste zippé
- Double point de fermeture (deux fermetures éclair)
- S'adapte aux différentes hauteurs de véhicules.

- Dimensions fermé : L 1055mm x l 119mm x h 187mm
- Dimensions ouvert : L 1096mm x l 992mm x h 1917mm



VERSION 2M

Ombre le côté et l'arrière du véhicule en quelques secondes, couvrant une surface d'environ 7m².

CARACTÉRISTIQUES

- Poids 19kg
- Toile aluminisée de 315g/m²

TARIF : 1290 € TTC

» AUVENT DOUCHE ALU-CAB

L'auvent douche a été conçu pour être utilisé facilement. Il peut être utilisé comme une cabine de douche ou simplement comme cabine pour se changer.

Étant très rapide à ouvrir et à mettre en place, il permet de prendre une douche en quelques minutes à peine.



TARIF : 630 € TTC

Alu-Cab



» ALU-CAB ICARUS POUR LAND ROVER DEFENDER 110



TARIF : 9690 € TTC

Le toit relevable Alu-Cab Icarus conserve la forme originale du toit du Land Rover Defender 110 sans réutiliser le toit d'origine du véhicule.

Installation facile : le toit icarus se monte en lieu et place, il suffit de démonter le toit d'origine et reposer l'icarus sur les points de fixation de ce dernier. Le toit d'origine peut être remis en place ultérieurement et le toit relevable icarus peut être remonté sur un autre Land Rover Defender 110.

SPÉCIFICATIONS TECHNIQUES

- Livré assemblé, prêt à être installé
- Isolation du toit et du plancher
- Réhausse du toit de 18 cm par rapport à l'origine
- Matelas mousse haute densité sur la totalité de la surface, muni d'une trappe d'accès
- Plancher entièrement escamotable
- Existe en blanc ou noir
- Éclairage intérieur LED

Dimensions du matelas :

- Longueur : 240 cm
- Largeur : 125 cm
- Épaisseur : 7 cm

» ALU-CAB HERCULES POUR TOYOTA HZJ75/78 AUSSI DISPONIBLE POUR LAND CRUISER 76 (THOR)

Le toit relevable est livré assemblé et prêt à être monté (attention la découpe du toit du véhicule est nécessaire afin de pouvoir y poser le toit relevable).

SPÉCIFICATIONS TECHNIQUES

- Réhausse le toit de 9cm par rapport à l'origine et augmente le poids de 116 kg
- Réalisé en aluminium épaisseur 2mm
- Isolation du toit et du plancher
- Des rails cargo sont fixés sur toute la longueur du toit pour une fixation facile des barres de toit
- L'ensemble des fenêtres et la porte est doté de moustiquaires et s'ouvre intégralement
- Sommier doté d'une trappe d'accès relevable
- Matelas en mousse haute densité de 75mm
- Éclairage LED à l'avant, 2 liseuses dans la partie couchage
- Console de rangement à l'avant

TARIF : 8990 € TTC





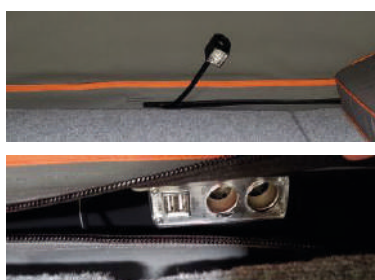
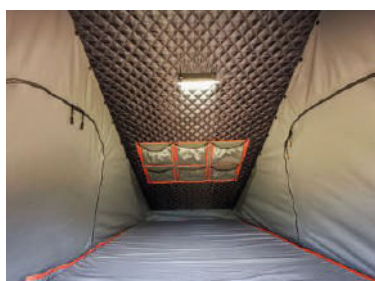
» CANOPY CAMPER

Partez à l'aventure et vivez des moments inoubliables avec votre Canopy Camper ! Raid, bivouac ou simple balade, voyagez en toute liberté, sans vous soucier du temps qui passe.

Le Canopy Camper de chez Alu-Cab est le **compromis idéal** entre la combinaison hardtop / tente de toit et une cellule tout en restant **aménageable selon vos envies** et besoins !

IL PERMET DE CONSERVER UNE POLYVALENCE DU PICK-UP AUSSI BIEN :

- D'un point de vue professionnel :
Grâce à un grand espace de chargement intérieur couvert.
- D'un point de vue loisir :
L'espace intérieur pouvant être aménagé selon les besoins et grâce à sa tente intégrée, spacieuse et confortable qui offre un couchage quasi instantané.
- Le Canopy Camper dispose également d'un auvent 270° autoporté offrant une grande surface ombragée / abritée et pouvant être entièrement fermée avec son kit de parois.



Le Canopy Camper pèse entre 210 et 250 kgs tout équipé, ce qui en fait la «cellule» la plus **modulable et légère** du marché. Son poids (principal ennemi pour une utilisation sur route mais surtout en Off Road) **affecte donc très peu la conduite et les capacités du véhicule** contrairement à d'autres cellules.

Alu Cab a développé le Canopy Camper pour les pick-ups double et extra cabine. Il existe également en simple et double cabine pour les Toyota Landcruiser série 7 et en double cabine pour la Jeep Gladiator.

CANOPY CAMPER ALU-CAB NOIR	TARIF *
EXTRA-CABINE	13690 € TTC
DOUBLE CABINE	13950 € TTC

* Exemple pour un Ford Ranger PXIII



LA VERSION AC20 COMFORT COMPREND :

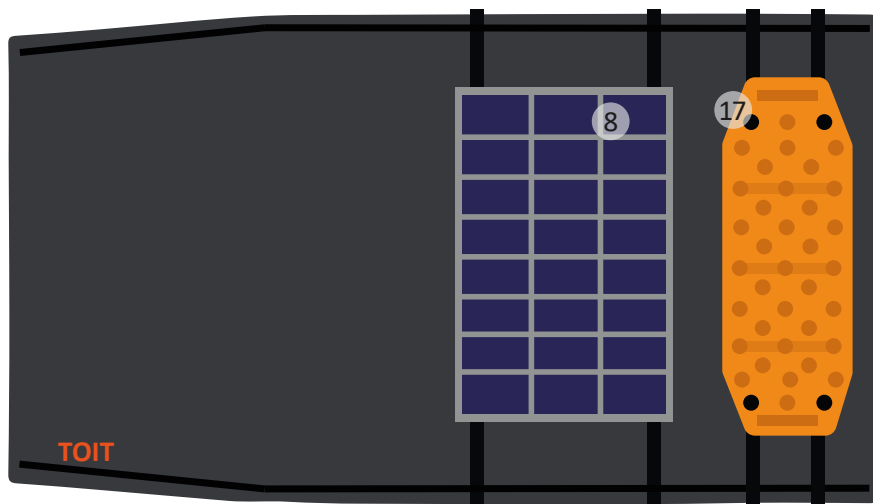
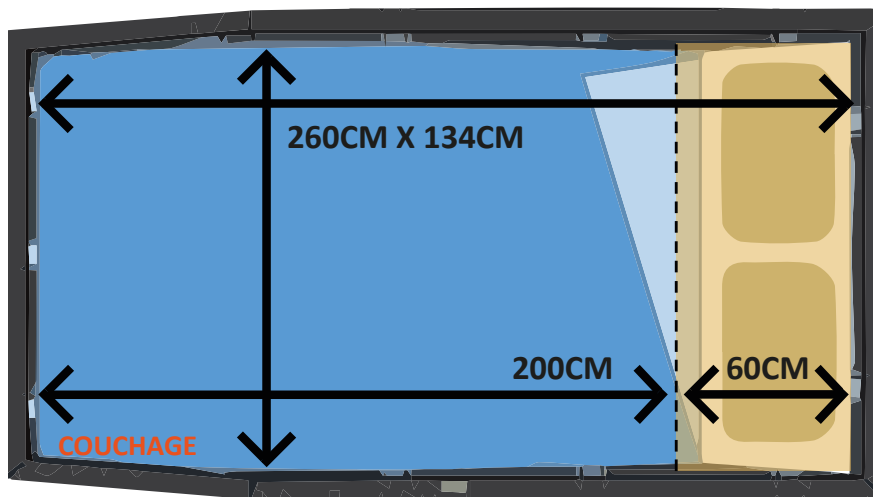
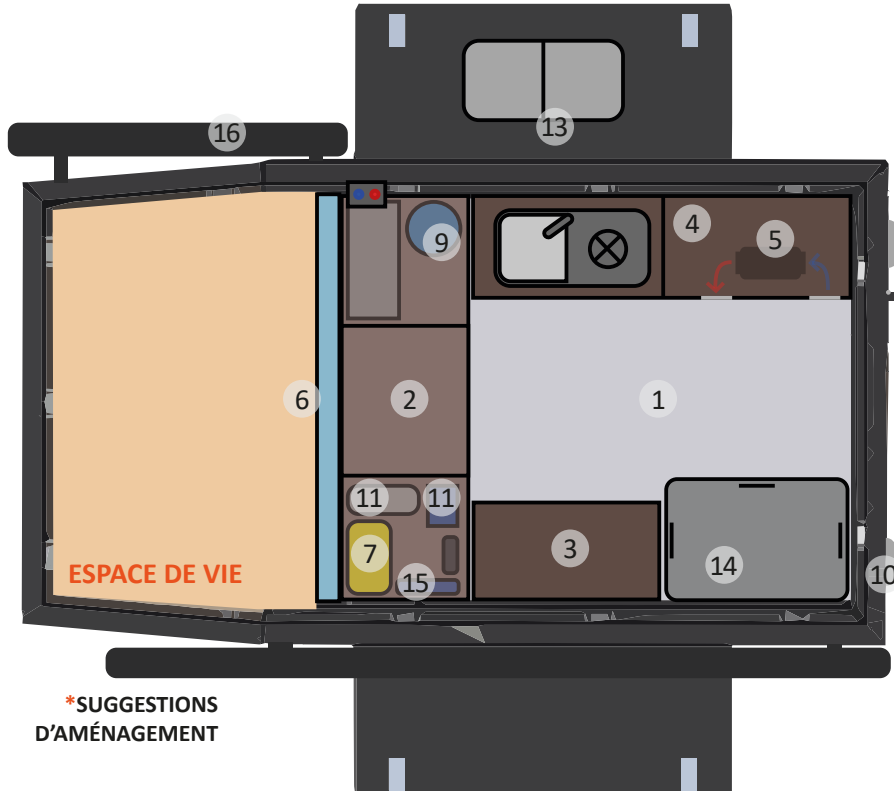
- Auvent Alu-Cab 270°
- Supports pour auvent Alu-Cab
- 2 porte-tout sur la porte arrière
- Le câblage sur le toit pour panneau solaire
- Le hardtop avec la tente de toit Alu cab
- Un matelas
- Les éclairages
- Les fermetures à clés
- Les poches de rangement

LES ACCESSOIRES ALU-CAB EN OPTION :

- La table + son support
- Le réservoir d'eau + pochettes de rangement
- Le support pour roue de secours
- Le support de jerrycan
- Les barres de toit 1450 mm
- Le plateau galerie
- les moustiquaires
- l'auvent douche
- les caches serrures
- les gouttières et les parois d'auvent



AMÉNAGEMENTS CANOPY CAMPER SUR MESURE PAR EQUIP'RAID



L'ATELIER D'EQUIP'RAID AMÉNAGE VOTRE CANOPY CAMPER SUR MESURE. *

*uniquement valable sur les canopy achetés et installés dans notre atelier.

LISTES DES OPTIONS :

- 1 : PLANCHER AVEC ARRIMAGE SUR MESURE
- 2 : MEUBLE DE RANGEMENT AVANT
- 3 : MEUBLE DE RANGEMENT LATÉRAL COURT
- 4 : MEUBLE DE RANGEMENT LATÉRAL LONG
- 5 : CHAUFFAGE AIR PULSÉ DIESEL
- 6 : CHAUFFE-EAU AVEC MITIGEUR ET RESERVOIR 50L
- 7 : BATTERIE AVEC COUPLEUR/SÉPARATEUR
- 8 : PANNEAU SOLAIRE AVEC BARRES DE TOIT
- 9 : COMBINÉ PLAQUE DE CUISSON ET BOUTEILLE DE GAZ
- 10 : ÉCLAIRAGE EXTÉRIEUR ARRIÈRE LED
- 11 : COMPRESSEUR ARB AVEC CUVE 4L
- 12 : TABLETTE REPLIABLE FRONT-RUNNER
- 13 : FENÊTRE COULISSANTE LATÉRALE
- 14 : RÉFRIGÉRATEUR
- 15 : CONVERTISSEUR 220V
- 16 : AUVENT DE DOUCHE ALUCAB
- 17 : PLAQUE À SABLE MATRAX AVEC BARRES DE TOIT

Alu-Cab



» KHAYA CAMPER

Le Khaya Camper est une nouvelle cellule **démontable**, conçue pour s'adapter aux bennes de la plupart des pickups.

La cellule Khaya possède déjà un **équipement de base important** dont un auvent avec ouverture à 270° autoporté.

Elle peut être livrée avec d'autres équipements et options. Elle comporte de **nombreux espaces de stockages**.

Le fond de la cabine est recouvert de vinyle. L'intérieur et tous les compartiments sont moquetés pour une meilleure isolation, un **confort** supplémentaire.

En ouvrant le toit, vous disposerez d'une surface de couchage confortable de **140x200 cm**.

Pour plus d'espace dans la cabine, **le matelas peut être relevé**. Un matelas en mousse de 75 mm d'épaisseur et haute densité assure un **confort de sommeil**.

La Khaya offre un **espace de stockage soigné**. Chaque coin a été exploité et fini pour vous offrir le plus d'espace de rangement possible.

Au-dessous du bloc de la cuisine se trouvent deux tiroirs. Le toit relevable offre de l'espace de rangement. Sur les côtés **extérieurs** se trouvent un petit et un **grand espace de stockage** avec cloisons et étagères.



KHAYA CAMPER ALU-CAB	TARIF
VERSION FAMILY	28900 € TTC
VERSION CONFORT	29900 € TTC

LES ACCESSOIRES ALU-CAB EN OPTION :

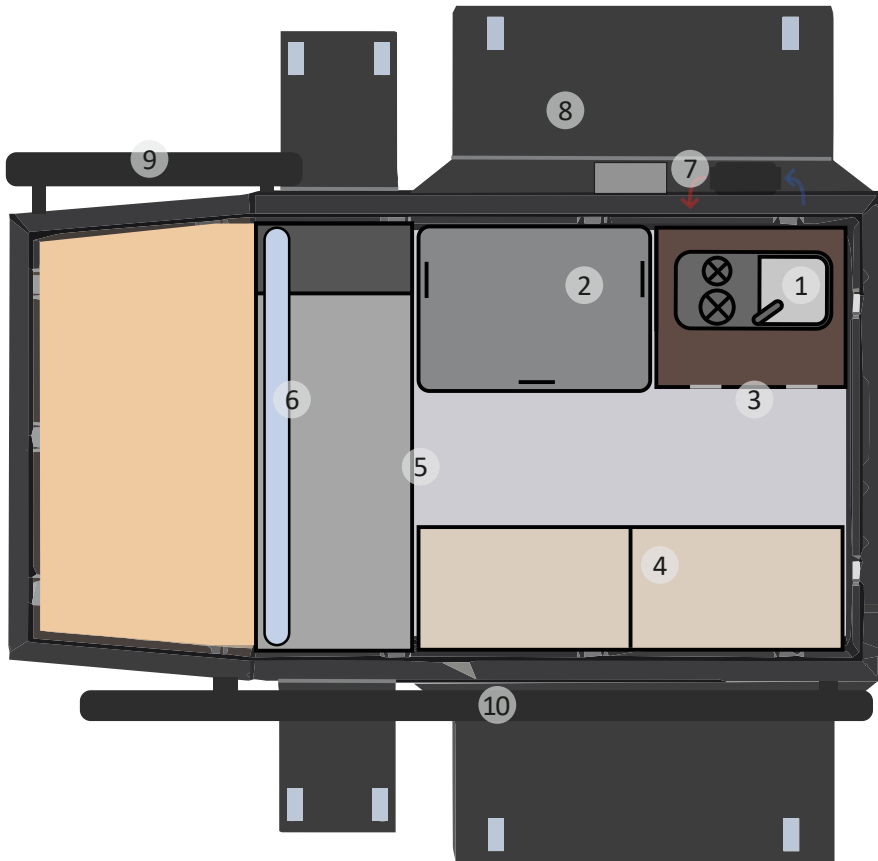
- La batterie supplémentaire
- Les parois, gouttière, piquets pour l'auvent
- Le porte roue
- Le porte jerrican
- Les 2 chaises pliantes
- Le réfrigérateur
- Support et pelle sur porte latérale
- Le coffre de toit en version 200 ou 250 litres
- Les béquilles de levage amovibles permettant la dépose et la repose aisée de la cellule



Alu-Cab

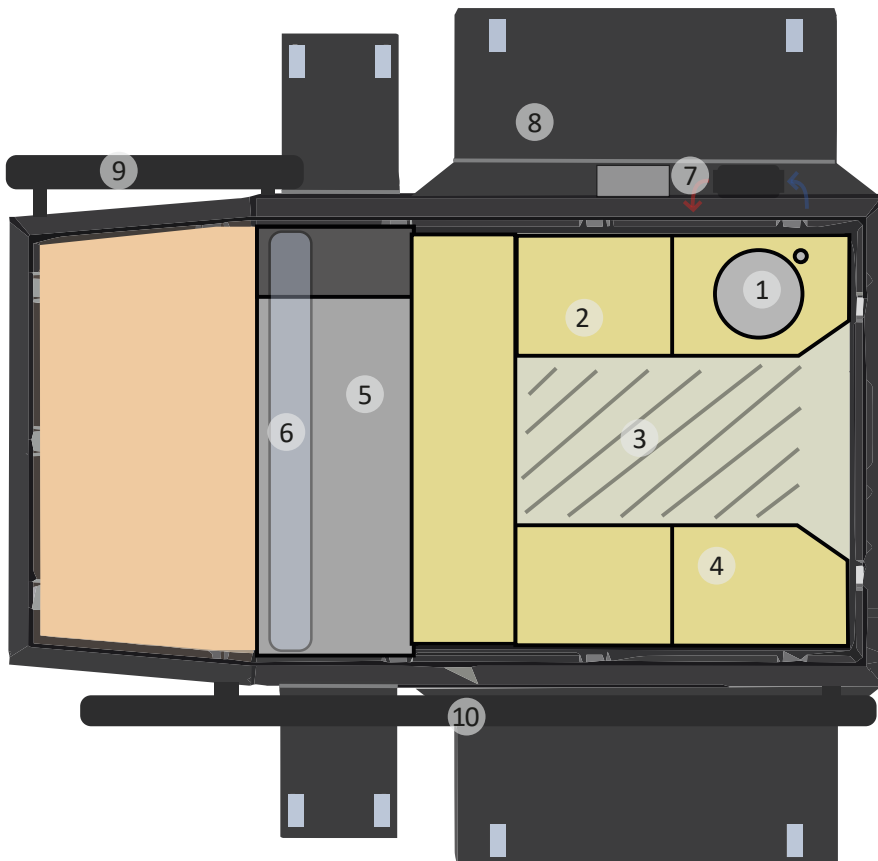


AMÉNAGEMENTS KHAYA CAMPER



VERSION CONFORT

- 1 : COMBINÉ ÉVIER + PLAQUE DE CUISSON
- 2 : RÉFRIGÉRATEUR 50L
- 3 : MEUBLE DE RANGEMENT LATÉRAL
- 4 : MEUBLE DE RANGEMENT LATÉRAL LONG
- 5 : MEUBLE DE RANGEMENT AVANT
- 6 : RÉSERVE D'EAU ALU-CAB 80L
- 7 : CHAUFFAGE ET CHAUFFE-EAU
- 8 : RANGEMENTS LATÉRAUX
- 9 : AUVENT DOUCHE
- 10 : AUVENT 270° 2.5M



VERSION FAMILY

- 1 : ÉVIER
- 2 : MEUBLE DE RANGEMENT / BANQUETTE
- 3 : POSSIBILITÉ D'AVOIR UN COUCHAGE DOUBLE
- 4 : MEUBLE DE RANGEMENT LONG / BANQUETTE
- 5 : MEUBLE DE RANGEMENT AVANT
- 6 : RÉSERVE D'EAU ALU-CAB 80L
- 7 : CHAUFFAGE ET CHAUFFE-EAU
- 8 : RANGEMENTS LATÉRAUX
- 9 : AUVENT DOUCHE
- 10 : AUVENT 270° 2.5M

STORK CAMPER



» CELLULE AMOVIBLE STORK CAMPER

Le cellule amovible Stork Camper est une nouvelle cellule **en fibre**, conçue pour s'adapter aux bennes de la plupart des pickups.

La cellule est disponible en **4 versions** plus ou moins équipées.

Elle peut être livrée avec **d'autres équipements et options** pour ainsi correspondre à **100% à vos besoins** ! Elle comporte de **nombreux espaces de stockage**.

La cellule Stork Camper facilite le camping grâce à ses possibilités de **mise en place simple et rapide**.

Dès que vous arrivez au camping ou sur votre lieu de bivouac, vous pourrez installer votre espace de vie **en quelques instants** et repartir tout aussi vite.



VERSION *basic*

28300 € TTC



VERSION *basico*

30399 € TTC



VERSION *Evasion*

35961 € TTC



VERSION *GRAND RAID*

39584 € TTC



Que votre séjour soit court ou long, il vous suffira d'ouvrir le toit relevable pour profiter d'un **espace de vie confortable, ergonomique et design**.

Avec son poids compris entre seulement **300 et 500 kg** en fonction de la version et de ses équipements, la cellule Stork Camper n'est pas un handicap lorsqu'il s'agit de partir faire du **tout-terrain** !

La cellule est entièrement **auto-nome en eau, en électricité et en chauffage** ! Vous ne dépendez ainsi pas du pickup...



» ÉQUIPEMENTS POUR LA VERSION BASIC

COQUE EXTERIEURE :

- Coque moulée en polyester renforcé monobloc.
- Isolation en polyuréthane de 20 mm entre les coques.
- Espace de rangement dans le toit.
- Matelas et coussins faciles à nettoyer.
- Toit relevable avec 3 fenêtres pvc et moustiquaires.
- Points de fixation des béquilles de levage en inox
- Serrures de fermeture spécifiquement développées en inox
- Mécanisme de liaison entre le véhicule et la cellule
- Feux de stop et de position à LED
- Fiche de raccordement prise remorque 7 ou 13 broches
- Échelle spécifiquement développée à cette cellule

INTERIEUR :

- Doublure intérieure moulée en polyester renforcé monobloc
- Meuble de rangement
- Panneau de commande électrique
- Revêtement de sol en PVC

ELECTRICITE :

- Panneau de commande à 6 boutons
- Batterie gel Agm 100 Ah
- Éclairage intérieur à leds
- Chargeur batterie Victron bleu smart IP22 12/30
- Câble d'entrée Defa miniprise 220 V
- 2 entrées USB
- Prise allume cigare 12V

SYSTEME D'EAU :

- Réservoir d'eau en polyéthylène de 80 litres avec bouée
- Indicateur de niveau d'eau
- Pompe à eau 12V 7 l/min
- Orifice d'arrivée d'eau verrouillable
- Ensemble de sortie d'eau et de douche extérieure

CUISINE EXTERIEURE PORTABLE :

- Ensemble de cuisine d'extérieur et appareils de cuisson
- Fixation sur les points de fixations des béquilles
- Robinet
- Évier en plastique
- Réchaud de camping portable

ESPACE DE VIE ET COUCHAGE :

- Coin salon pour 4 personnes (4 adultes)
- Table amovible 3 fonctions avec pieds repliables
- Lit principal sur glissière ouvrant et matelas (200cmx140cm)
- Lit en partie inférieure positionnable en 2 dimensions (190cmx95cm) ou (140cmx110cm)

» OPTIONS (INCLUS DANS LA VERSION GRAND RAID)

- Béquille de levage de cabine marque AL-KO
- Fenêtre latérale 300x700mm ou 300x500mm
- Fenêtre de toit 40x40cm (manuelle)
- Fenêtre de toit 40x40cm (électrique)
- Moustiquaire de porte arrière
- Revêtement de sol en bois (caillebotis)
- Couleur de la cellule en peinture métallisée
- Cuisine intérieure 1 feu gaz + évier
- Réfrigérateur Indel B Cruise 65
- Réfrigérateur Dometic CRX 65 lt
- Auvent Dometic PW1100 250x300
- Douche extérieure pliable
- Batterie Victron AGM 220 Ah
- Contrôleur Victron BMV-712 smart
- Convertisseur 220v
- Panneaux solaires Tommatech 240 W
- Victron smartsolar MPPT
- WC portatif Dometic 972 / 9,8 litres.
- Chauffage diesel Ebarspacher Airtronic D2L (avec réservoir de carburant de 4,5 litres et support)
- **Les demandes sur mesure sont réalisables dans notre atelier**





RHINO-RACK



»» AUVENT BATWING OUVERTURE 270° 2.5M

L'auvent Batwing peut être plié et déplié en quelques minutes seulement.

L'auvent à 270 degrés est fabriqué à partir d'un matériau robuste, résistant à l'eau et à la moisissure qui a été testé et évalué à la norme UPF 50+.

Le kit de montage est fourni pour barres de toit vortex et galerie rhinorack, pour les barres hd il faut ajouter un kit.



CARACTÉRISTIQUES

- Existe aussi en version 2 m
- Montage droite ou gauche
- Facilité de montage et d'utilisation
- Protection maximale contre le soleil avec une zone d'ombre de 11 m²
- Des poteaux directement intégrés à la structure
- Fabriqués en aluminium enduits de poudre noire
- Hauteur maximale des pieds télescopiques : 2.30 m
- Adaptables sur galerie barre thule, alucab, frontruner, arb et autres
- Poids 23 kg

OPTIONS

- Tapis de sol pour auvent Batwing 270° (2.5M) TARIF : 141 € TTC
- Paroi/extension droite avant pour Batwing Compact 270° (2M) - TARIF : 142 € TTC
- Paroi/extension trapézoïdale zippée pour Batwing 270° (2.5M) - TARIF : 142 € TTC
- Paroi/extension trapézoïdale zippée avec porte pour Batwing 270° (2.5M) - TARIF : 178 € TTC
- Paroi/extension trapézoïdale zippée avec porte pour Batwing 270° (2M) - TARIF : 142 € TTC

AUVENT BATWING 2.5M TARIF : 784 € TTC

AUVENT BATWING COMPACT 2M TARIF : 677 € TTC

»» AUVENT DROIT SUNSEEKER 2.5M

L'auvent Sunseeker 2,5 m est un incontournable pour toutes les grandes aventures.

Son design facile à utiliser permet d'installer ou ranger l'auvent Sunseeker en quelques minutes.

Tout ce dont vous avez besoin est inclus : mâts, haubans, piquets et un jeu d'adaptateurs pour vous aider à fixer l'auvent à votre support de toit. Lorsque vous ne l'utilisez pas, rangez-le dans sa housse en PVC résistante jusqu'à la prochaine sortie.



CARACTÉRISTIQUES

- Existe aussi en version 2 m
- Fait de toile R/S 210D résistante à l'eau
- Protection UV 50+
- Résistant à la moisissure et la rouille
- Mâts télescopiques robustes en aluminium anodisé noir
- Des pointes à la base de chaque mât aident à les retenir au sol
- Renforts installés aux coins de l'auvent pour + de résistance et de longévité
- Convient à toutes les barres de toit Rhino-Rack et Thule



OPTIONS

- Paroi latérale pour auvent Sunseeker (2M et 2.5M) - TARIF : 128 € TTC
- Paroi / extension droite avant pour auvent Sunseeker (2M et 2.5M) - TARIF : 142 € TTC

AUVENT DROIT SUNSEEKER 2.5M TARIF : 306 € TTC

AUVENT DROIT SUNSEEKER 2M TARIF : 270 € TTC



RHINO-RACK



* Exemples de tarifs pour un Toyota KDJ 150

»»» KIT COMPLET GALERIE DE TOIT PIONEER NG AVEC PIEDS

Le kit galerie Rhino-Rack comprend une plateforme Pioneer NG et le nécessaire de montage adapté à votre véhicule (pieds, rails, adaptateurs, visseries).

La galerie Pioneer dispose de canaux d'accessoires supplémentaires intégrés aux extrémités avant et arrière, renforçant sa modularité.

Idéale pour transporter un cric, une pelle, des jerrycans, des bouteilles de gaz, ou encore un petit sac de rangement souple.

CARACTÉRISTIQUES

- Installation plus rapide avec bande de mesure intégrée
- Capacités de câblage intégrées dans toutes les extrusions
- Les coins peuvent être démontés pour donner accès au câblage
- Fabriquée à partir de matériaux ultra résistants comme le nylon ou l'aluminium renforcé
- Existe en plusieurs dimensions

DISTRIBUTEUR OFFICIEL



TARIF* REF JB1247 : 1329 € TTC

»»» KIT COMPLET GALERIE DE TOIT PIONEER NG AVEC SYSTÈME BACKBONE

Le kit galerie Rhino-Rack comprend une plateforme Pioneer NG et le système Backbone adapté à votre véhicule.

CARACTÉRISTIQUES

- Assemblage facile
- Finition avec de l'enduit de poudre noire résistant à la corrosion
- Barres transversales intégrées
- Systèmes de rails optionnels disponibles
- Une large gamme d'accessoires compatibles
- Existe en plusieurs dimensions

TARIF* REF JB1237 : 1440 € TTC



»»» KIT COMPLET BARRES DE TOIT

Le kit barres de toit Rhino-Rack comprend une plateforme de 2 à 4 barres et le nécessaire de montage adapté à votre véhicule (pieds, rails, adaptateurs, visseries).

MODÈLE VORTEX

Version silver ou noir

Différentes longueurs
1060, 1180, 1260, 1375,
1500, 1650, 1800 mm



TARIF* REF JA9141 : 312 € TTC

MODÈLE HEAVY DUTY

Version silver ou noir

Différentes longueurs
1120, 1250, 1375, 1500,
1650, 1800, 2000 mm



TARIF* REF JA9131 : 544.50 € TTC



»» CHAISE PLIANTE EXPANDER FRONTRUNNER

LES INDISPENSABLES

La chaise Front Runner se range facilement dans un petit espace, car elle se replie à la taille d'une valise pour ordinateur portable. Elle est confortable et très facile à transporter.

COMPREND

- Un porte-gobelet
- Une poche média pour les téléphones cellulaires, GPS ou lecteur mp3
- Une poignée de transport
- Et une poche utilitaire pouvant contenir des livres, des magazines, des cartes
- Le siège en filet de nylon ne retient pas l'humidité



TARIF : 95.80 € TTC

»» BRASERO / BARBECUE DEMONTABLE FRONTRUNNER

- 1 x Ensemble Braai/BBQ
- 1 x plateau de braise/grille
- 2 x Grilles
- 2 x outils de levage de la grille
- Instructions de montage et d'assemblage
- Il se range à plat pour économiser de la place



TARIF : 236.98 € TTC



TARIF : 59.50 € TTC

»» CAISSE DE RANGEMENT FRONTRUNNER WOLF PACK PRO

- En plastique noir résistant aux chocs
- Classé IP66
- Poignées intégrées pour un transport facile
- Comprend de nouveaux loquets extra-sécurisés qui protègent le Wolf Pack Pro de l'eau et de la poussière
- Polyvalent. Utilisez-le dans la benne, le véhicule ou sur votre galerie
- S'empilent solidement pour un rangement pratique dans votre véhicule

Dimensions extérieures

- L : 510 mm
- l : 400 mm
- h : 230 mm

Dimensions internes

- L : 445 mm
- l : 335 mm
- h : 203 mm



TARIF : 69.58 € TTC

»» SET USTENSILES ET COUVERTS POUR LE CAMPING

Ce set est idéal pour vos sorties. Composé de tout le nécessaire pour pouvoir manger.

Les couteaux ont des lames professionnelles de haute qualité.

Les mousquetons vous permettront d'accrocher votre set à la galerie de votre véhicule pour une utilisation plus pratique.

»» TABLETTE REPLIABLE POUR HAYON

Obtenez rapidement plus d'espace de travail grâce à la tablette repliable à l'arrière de votre véhicule. Comprend un plateau en acier enduit d'époxy avec un plateau en bois extensible.

CARACTÉRISTIQUES

- Montage spécifique pour Jeep JK / JL et adaptable sur de nombreux véhicules
- S'ouvre vers le bas grâce à 2 bras coulissants
- Charge maximale de 40 kg



TARIF : 261.18 € TTC



» **TENTE DE TOIT TISSU FRONTRUNNER**

* Exemples de tarifs pour un Ford Ranger Raptor 2019



CARACTÉRISTIQUES

- Capacité d'accueil très spacieuse pour 2 personnes.
- Ouverture facile.
- Plus légère que toutes les autres solutions de tente de toit comparables sur le marché, pesant seulement 43 kg.
- Une bâche de protection fabriquée à partir de PVC 1000D protège votre tente lorsque vous ne l'utilisez pas.
- Echelle en aluminium robuste et rétractable.
- Fabriquée avec un tissu spécial Oxford (400D) - solide, respirant, résistant à la moisissure, imperméable, enduit de PVC, résistant poly-coton.
- La tente est montée sur une base aluminium afin de l'isoler du froid.
- Cabine-vestiaire pour tente de toit Frontrunner pour 277.31 € TTC.



DIMENSIONS DE LA TENTE (HORS ÉCHELLE)

Dimensions ouverte :
L 250 cm * l 130 cm * h 140 cm
Dimensions fermée :
L 125 cm * l 130 cm * h 20 cm /
30 cm hauteur de l'échelle incluse

TARIF : 1209.08 € TTC

» **KIT GALERIE DE TOIT SLIMLINE II ET PIEDS**



TARIF* : 1134.45 € TTC

Les galeries Slimline II en aluminium de Front Runner sont conçues en gardant les lignes modernes du véhicule à l'esprit. Elles offrent une résistance, une légèreté et une fonctionnalité inégalées.

Il est possible d'ajouter des rebords «expédition» et des barres transversales additionnelles à la galerie pour créer une plate-forme solide.

Les rebords Expéditions de Front Runner vous permettent de convertir n'importe quelle taille de galerie Slimline II en une galerie de type expédition à tout moment.

CARACTÉRISTIQUES

- Système de rangement très intelligent
- Plus de 50 accessoires pour monter vos équipements sur le dessus et sur les côtés de la galerie
- Galerie flexible et modulaire pour le toit d'un véhicule, une benne de Pick-Up, un hard-top ou pour l'intérieur d'un Pick-Up et l'intérieur d'un véhicule





»» TENTE DE TOIT RIGIDE ODYSSEY

CARACTÉRISTIQUES

- Tente à coque rigide dernière génération
- Ouverture automatique grâce à des vérins hydrauliques
- Système de fermeture unique, fermeture idéale même pour 1 personne
- Evacuation de la condensation : VMC silencieuse sur la coque supérieure
- Espace de rangement intérieur
- Toile ultra technique : Offrant occultation 100%, isolation phonique et thermique
- Eclairage intérieur ultra performant et amovible
- Echelle télescopique en aluminium

Dimensions :

- Extérieures : (L*I*h) 200 cm x 142 cm x 30 cm
- Intérieures : (L*I*h) 198 cm x 140 cm x 100 cm



TARIF COQUE BLANCHE : 3788.40 € TTC

TARIF COQUE GRISE : 4088.40 € TTC

TARIF COQUE NOIRE : 4088.40 € TTC

»» TENTE DE TOIT RIGIDE DISCOVERY EVO

MEDIUM - 3144.00 € TTC*

Dimensions Intérieures :
(L*I*h) 220 cm x 140 cm x 145 cm

X-LONG - 3585.60 € TTC*

Dimensions Intérieures :
(L*I*h) 220 cm x 160 cm x 145 cm



Modèle à ouverture et fermeture rapides de grande dimension

CARACTÉRISTIQUES

- La fermeture s'effectue sans aucun effort.
- Hauteur intérieure importante permettant de tenir assis à l'intérieur et de se changer facilement.
- L'ouverture de la tente se fait automatiquement en moins de 5 secondes.
- La fermeture est réalisée en 15 secondes par une seule personne.

»» TENTE DE TOIT RIGIDE EXTREME EVO

MEDIUM - 3313.20 € TTC*

Dimensions Intérieures :
(L*I*h) 200 cm x 140 cm x 145 cm

X-LONG - 3792 € TTC*

Dimensions Intérieures :
(L*I*h) 220 cm x 160 cm x 145 cm



Identique au modèle Discovery evo mais dotée d'un porte-bagage intégré sur la coque supérieure

CARACTÉRISTIQUES

- Capacité de chargement 20kg
- Vérins renforcés
- L'ouverture de la tente se fait automatiquement en moins de 5 secondes au moyen de deux vérins James Baroud
- La fermeture est réalisée en 15 secondes par une seule personne.

»» TENTE DE TOIT RIGIDE SPACE EVO

SMALL - 3355.20 € TTC*

(L*I*h) 200 cm x 130 cm x 145 cm

MEDIUM - 3399.60 € TTC*

(L*I*h) 200 cm x 140 cm x 145 cm

X-LONG - 3829.20 € TTC*

(L*I*h) 224 cm x 160 cm x 145 cm



Se distingue du modèle Discovery evo par le fait qu'elle s'ouvre aussi sur l'avant sur une hauteur de 40 cm

CARACTÉRISTIQUES

- Elle profite ainsi des avantages des modèles à ouverture droite et de la hauteur exceptionnelle ouverte des modèles Discovery.

* Exemples de tarifs pour coque blanche
Option couleur au choix : +300 € TTC



»» TENTE DE TOIT RIGIDE EVASION EVO

SMALL - 3355.20 € TTC*

(L*I*h) 200 cm x 130 cm x 100 cm

MEDIUM - 3399.60 € TTC*

(L*I*h) 200 cm x 140 cm x 100 cm

X-LONG - 3829.20 € TTC*

(L*I*h) 220 cm x 160 cm x 100 cm



Le grand classique James BAROUD

CARACTÉRISTIQUES

- L'ouverture de la tente se fait automatiquement en moins de 15 secondes au moyen de deux vérins
- La fermeture est réalisée en 30 secondes par une seule personne

»» TENTE DE TOIT RIGIDE GRAND RAID EVO

MEDIUM - 3511.20 € TTC*

(L*I*h) 200 cm x 140 cm x 100 cm

LARGE - 3721.20 € TTC*

(L*I*h) 200 cm x 160 cm x 100 cm

X-LONG - 3902.40 € TTC*

(L*I*h) 220 cm x 160 cm x 100 cm



Le modèle king-size (160cm x 200cm) pour un usage familial et les gros véhicules

CARACTÉRISTIQUES

- Porte-bagage intégré avec 6 points d'ancrage pour sangler (charge max 20kg)
- L'ouverture de la tente se fait automatiquement en moins de 15 secondes au moyen de deux vérins
- La fermeture est réalisée en 30 secondes par une seule personne

»» TENTE DE TOIT SOUPLE VISION

VISION 150 - 2670 € TTC

Dimensions Intérieur :

(L*I*h) 222 cm x 150 cm x 120 cm

VISION 180 - 3206.40 € TTC

Dimensions Intérieur :

(L*I*h) 222 cm x 180 cm x 120 cm



Une tente légère par rapport à sa dimension ouverte

CARACTÉRISTIQUES

- Première tente de toit pliable s'ouvrant à l'aide d'amortisseurs à gaz
- Légère, elle ne pèse que 43 kg en raison de la structure en aluminium
- 6 grandes fenêtres avec moustiquaires
- Toile aluminée

»» AUVENT LATERAL FALCON 250 OUVERTURE 270° COMPATIBLE TUNNEL



CARACTÉRISTIQUES

Auvent auto-portant déploiement à 270°

Passage tunnel intégré pour accès direct à votre tente James Baroud.

Construction en alu renforcé et acier inoxydable

Store avec piquets de soutien verticaux et haubans à stocker dans le véhicule

- Longueur du store James Baroud Falcon 250 : 2.50m
- Surface du store James Baroud Falcon 250 : 10m²
- Les piquets sont prévus pour des véhicules d'une hauteur de 2.40m maximum



OPTION :

Parois 5 panneaux pour auvent Falcon : 1 876,80 € TTC
Moustiquaire latérale pour auvent Falcon : 814,80 € TTC

TARIF : 2044.80€ TTC



AIRTOP®

Coque en fibre, ouverture droite, 4 vérins à gaz

AIRTOP

[Small / Medium / Large]

- 3 portes dotées de panneaux d'assombrissement à l'intérieur (2 sur les côtés et 1 derrière) et 2 fenêtres circulaires.
- Rapidité d'ouverture et de fermeture automatique en deux temps grâce aux 4 ressorts à gaz.
- Version 360°



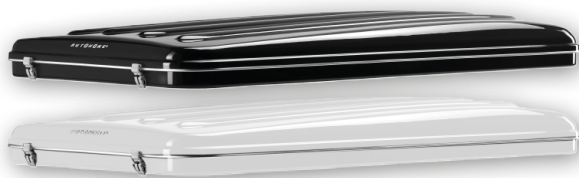
Disponible aussi avec 8 ouvertures lumineuses pour un panorama à 360° avec une grande visibilité de l'intérieur et aucune visibilité de l'extérieur pour plus d'intimité.



AIRPASS AIRTOP

[Medium]

- La tente de toit AirPass de Autohome a la particularité d'être plus fine que les autres tentes de toit Autohome !
- Seulement 26cm lorsqu'elle est fermée.



COLUMBUS

Coque en fibre, ouverture inclinée, 2 verins à gaz

VARIANT

[Small / Medium / Large / X-Long pour Small, Medium et Large]

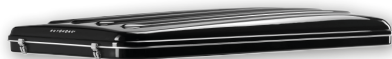
- Possibilité d'accrocher des barres de toit sur la tente
- Possibilité de transporter vélo, kayak ou surf.
- Plusieurs couleurs disponibles.
- Existe en version X-Long.
- Ouverture supplémentaire à l'arrière.



AIRPASS COLUMBUS

[Medium]

- La tente de toit AirPass de Autohome a la particularité d'être plus fine que les autres tentes de toit Autohome !
- Seulement 26cm lorsqu'elle est fermée.



SMALL

Version aérodynamique

Conseillé pour deux adultes



MEDIUM

Version aérodynamique

Conseillé pour deux adultes et un enfant



LARGE

Version aérodynamique

Conseillé pour deux adultes et deux enfants



X-LONG

Version aérodynamique

Conseillé pour deux adultes et deux enfants





MAGGIOLINA

Coque en fibre,
Ouverture droite, manivelle

AIR-SKY 360°

[Small / Medium / Large / X-Long pour Small et Medium]

La coque de cette tente est équipée d'une fenêtre panoramique située sur le toit, offrant la possibilité de voir le ciel étoilé confortablement allongé dans la tente et l'effet anti-condensation obtenu grâce à l'ouverture.

Une fois assis à l'intérieur, le toit est plus haut de 4 cm par rapport à la série Airlander.



EXTREME

[Small / Medium]



- Barre réglable sur la coque pour ajouter un chargement supplémentaire (directement sur la coque) rendant la structure plus solide et compacte.
- Plusieurs couleurs disponibles.



AIRLANDER et AIRLANDER+

[Small / Medium / Large / X-Long pour Small et Medium]

- Très aérodynamique
- L'AIRLANDER PLUS Offre plus d'équipements et d'accessoires, existe dans la couleur Bleue, Safari, Carbon, Gray et Black.
- Version 360°



GRAND TOUR

[Small / Medium / Large]

- Possibilité d'accrocher des barres de toit sur la tente.
- 2 grandes portes fenêtres plus larges que les autres modèles (90 cm au lieu de 75 cm) ainsi que le toit plus haut : grande capacité de charge interne lorsque la tente est fermée.
- Version 360°



NOUVEAU SYSTEME DE FERMETURE «HIGH PERFORMANCE»

Fabriqué en acier et aluminium, ce nouveau système pour toutes les tentes à coque est plus robuste, plus fiable et plus design.



AIRLANDER, GRAND TOUR et AIRTOP sont disponibles aussi avec 8 ouvertures lumineuses pour un panorama à 360° avec une grande visibilité de l'intérieur vers l'extérieur !



TENTE EN TOILE

Ouverture en portefeuille

NOMADLAND® [Small / Medium / Large]

Cette tente de toit au design et couleurs sobres et naturelles, apporte de véritables solutions techniques pour contraster les lumières de la nuit et les premiers reflets du matin.

La tente de toit Nomadland est fabriquée avec des tissus légers 100% polyester facile à manipuler.

Particulièrement grande lorsqu'elle est ouverte et petite lorsqu'elle est fermée. La moitié du toit d'un 4x4 reste inoccupée laissant un espace libre pour la roue de secours, les jerricans etc ...



- Identique à l'indémontable Air-Camping
- Le tissu, le plus résistant de Autohome
- Plusieurs couleurs disponibles

OVERLAND® [Small / Medium / Large]



AIR-CAMPING® [Small / Medium / Large]



- Particulièrement grande lorsqu'elle est ouverte et petite lorsqu'elle est fermée
- Occupe la moitié du toit d'un 4x4 laissant un espace libre pour la roue de secours, pour les jerricans ou autres.
- Tissu très résistant.



OVERCAMP® [Small / Medium]

- Dimensions d'encombrement réduites sur le toit
- Possibilité de rajouter des accessoires sur le toit du 4x4 en plus de la tente.
- Système exclusif Double Up System qui permet de doubler l'espace habitable. Le jumelage de deux Overcamp, même sur des petites voitures, permet d'avoir 4 places (2+2 indépendantes) et 8 places sur les gros véhicules.



OVERZONE® [Small / Medium / Large]



- La tente de toit la plus grande de la gamme.
- Un design intelligent et innovant, elle permet d'apporter d'avantage d'espace total et de protection contre les intempéries. L'entrée de la tente est également plus agréable, se pliant à toutes les exigences et respectant la liberté et l'intimité.





UN TISSU DE HAUTE QUALITÉ

Transpirant et anti condensation: Il n'emmagasine pas la chaleur et permet à l'humidité de s'évacuer.

Résiste aux accrocs et est imputrescible: l'entrelacement spécial de la fibre le rend très résistant.

Dense, isolant et obscurcissant: esthétiquement de grande qualité. Il est souple et agréable au toucher.

Transpirant et anti condensation: Il n'emmagasine pas la chaleur et permet à l'humidité de s'évacuer.

Imperméable et indéformable: Aucun traitement n'est utilisé; c'est la composition des fibres qui donne l'imperméabilité au tissu.

Facilité d'entretien: il ne demande pas d'entretien spécifique.

Fixation de la couleur: la coloration se fait sur les fils et non sur les pièces de tissus. Même sous les rayons de soleil les plus brûlants il ne déteint jamais.

Imperméable et indéformable: Aucun traitement n'est utilisé; c'est la composition des fibres qui donne l'imperméabilité au tissu.

ACCESSOIRES

KIT NUIT

PIEDS

CABINE VESTIAIRE

CAPUCHON D'HIVER

KIT CONFORT +

AUVENT

VERANDA

WINGS

TARIFS DES TENTES AUTOHOME TTC

TISSUS	SMALL	MEDIUM	LARGE	X-LARGE	SMALL x-long	MEDIUM x-long	LARGE x-long
TENTE DE TOIT OVERCAMP	1867 €	2202 €					
TENTE DE TOIT OVERLAND (carbon, bordeaux, safari)	2343 €	2622 €	2818 €				
TENTE DE TOIT AIR-CAMPING	2343 €	2622 €	2818 €				
TENTE DE TOIT OVERZONE	2870 €	3190 €	3408 €				
TENTE DE TOIT NOMADLAND	1675 €	1875 €	2012 €				
MAGGIOLINA	SMALL	MEDIUM	LARGE	X-LARGE	SMALL x-long	MEDIUM x-long	LARGE x-long
TENTE DE TOIT AIRLANDER PLUS (gris, safari, carbon, bleu)	3303 €	3470 €	3715 €		3576 €	3743 €	
TENTE DE TOIT AIRLANDER PLUS BLACK STORM	3550 €	3717 €	3962 €		3823 €	3990 €	
TENTE DE TOIT AIRLANDER PLUS 360° CARBON				5828 €			
TENTE DE TOIT AIRLANDER PLUS 360° BLACK STORM				6075 €			
TENTE DE TOIT EXTREME (gris, carbon)	3521 €	3875 €					
TENTE DE TOIT EXTREME BLACK STORM	3768 €	4123 €					
TENTE DE TOIT GRAND TOUR couleur (gris, carbon)	3465 €	3694 €	3910 €				
TENTE DE TOIT GRAND TOUR BLACK STORM	3712 €	3941 €	4158 €		3986 €	4214 €	4431 €
TENTE DE TOIT GRAND TOUR 360° BLACK STORM	3938 €	4169 €	4387 €		4211 €	4442 €	4660 €
TENTE DE TOIT GRAND TOUR 360° (carbon)	3691 €	3921 €	4140 €		3964 €	4195 €	4431 €
TENTE DE TOIT AIR-SKY 360° BLACK STORM	4307 €	4572 €	4808 €		4582 €	4848 €	
TENTE DE TOIT AIR-SKY 360° (carbon)	4061 €	4326 €	4562 €		4336 €	4602 €	
AIRTOP	SMALL	MEDIUM	LARGE	X-LARGE	SMALL x-long	MEDIUM x-long	LARGE x-long
TENTE DE TOIT AIRTOP (carbon, safari)	3255 €	3549 €	3758 €				
TENTE DE TOIT AIRTOP AIRPASS BLACK		3796 €					
TENTE DE TOIT AIRTOP AIRPASS WHITE		3549 €					
TENTE DE TOIT AIRTOP BLACK STORM	3502 €	3796 €	4005 €				
TENTE DE TOIT AIRTOP 360°	3437 €	3874 €	4054 €				
TENTE DE TOIT AIRTOP 360° BLACK STORM	3684 €	4122 €	4301€				
COLUMBUS	SMALL	MEDIUM	LARGE	X-LARGE	SMALL x-long	MEDIUM x-long	LARGE x-long
TENTE DE TOIT COLUMBUS AIRPASS WHITE		3788 €					
TENTE DE TOIT COLUMBUS AIRPASS BLACK		4035 €					
TENTE DE TOIT COLUMBUS VARIANT (gris, safari)	3326 €	3788 €	4031 €	5473 €	3599 €	4061 €	
TENTE DE TOIT COLUMBUS VARIANT BLACK STORM	3573 €	4035 €	4278 €	5721 €	3847 €	4308 €	
TENTE DE TOIT COLUMBUS CARBON FIBER	5670 €	6642 €					



SKYCAMP 3.0

CARACTÉRISTIQUES

- **Mise en place en 1 Minute**
- **Accueille 4 Personnes. Existe aussi en version mini**
- **Faite pour durer** : fabriquée avec des matériaux de première qualité, assemblée avec soin pour que vous puissiez profiter de votre tente pour les années à venir. FRP double couche, aluminium nid d'abeille, toile respirante, double toit écologique, etc.
- **Confortable** : matelas 9 zones, d'une épaisseur de 65mm.
- **Légère et aérodynamique** : vous ne trouverez pas d'autre coque rigide aussi spacieuse et légère. De la coque au plancher, en passant par les plus petites fermetures éclair, la Skycamp 3.0 a été conçue pour être légère et s'adapter à la plupart des barres de toit.
- **La carte du monde** : signature de la marque iKamper et reflet de notre passion pour les voyages.
- **Respirante et imperméable** : La toile est faite de polycoton (300grs/m2) respirant pour réduire la condensation. La toile et les fermetures éclair sont imperméables.
- Capacité : 400 kg.

SKYCAMP 3.0 NOIRE TARIF : 4 599 € TTC

SKYCAMP MINI 3.0 NOIRE TARIF : 3 999 € TTC

SKYCAMP 3.0



dimensions ouvertes :
257 x 329 x 122 cm
dimensions fermées :
218 x 140 x 33 cm

SKYCAMP MINI 3.0



dimensions ouvertes :
257 x 258 x 122 cm
dimensions fermées :
140 x 146 x 33 cm

SKYCAMP 3.0 ROCKY BLACK TARIF : 4 599 € TTC

SKYCAMP MINI 3.0 ROCKY BLACK TARIF : 3 999 € TTC

X-COVER 2.0



TARIF : 3 899 € TTC

CARACTÉRISTIQUES

- **Mise en place en 3 minutes**
- Accueille 3-4 Personnes.
- **Faite pour durer** : fabriquée avec des matériaux de première qualité, assemblée avec soin pour que vous puissiez profiter de votre tente pour les années à venir. Toit en fibre de verre double couche, aluminium nid d'abeille.
- **Confortable** : matelas 9 zones, d'une épaisseur de 70mm.
- Fenêtres/portes de tous les côtés de la tente ainsi qu'un double Velux Skyview qui offrent une vue panoramique.
- **Respirante et imperméable** : La toile est faite de polycoton (300grs/m2) respirant pour réduire la condensation. La toile et les fermetures éclair sont imperméables

dimensions ouvertes :
307 x 287 x 118 cm
dimensions fermées :
195 x 120 x 34 cm



RANGEMENT EXTERIEUR

ISOLATION HIVER

FERMETURE À CLÉ

SOUS MATELAS

EXTENSION D'ECHELLE

ACCESSOIRES



Retrouvez tous nos accessoires sur notre site internet



»» TENTE DE TOIT ARB SIMPSON SERIES 3

La tente de toit ARB Simpson 3 est très pratique puisqu'elle se déplie en quelques minutes. La tente de toit offre un espace de couchage hors sol et protège les occupants des intempéries.

CARACTÉRISTIQUES

- Matelas confortable (140 x 240 cm - taille d'un lit double)
- Robuste et durable
- Excellente ventilation dans des conditions chaudes et humides
- Poteaux anodisés pour éviter la corrosion
- Lors de l'emballage, le système de corde élastique tire la toile pendant que vous la pliez

EN OPTION

Annexe offrant un espace supplémentaire pour rentrer et sortir de la tente. Elle est par ailleurs une protection face au mauvais temps et assez grande pour mettre 2 lits de camp sans bloquer l'accès à la tente. **Tarif 257 € TTC**



dimensions ouvert :
240 x 140 x 130 cm
dimensions fermé :
120 x 140 x 30 cm



TARIF : 2163 € TTC



TARIF : 1922 € TTC

»» TENTE DE TOIT FLINDERS

La tente de toit Flinders est 10 cm moins haute que la Simpson. Elle est très pratique et se déplie en quelques minutes.

CARACTÉRISTIQUES

- Meilleur aérodynamisme une fois repliée
- Grand espace intérieur : espace de couchage de 2.4m de long par 1.4m
- Facilité d'installation
- Protection en PVC
- 5 fenêtres à fermeture éclair
- Fenêtres équipées de double moustiquaire en maille
- Aération spécialement conçue est intégrée pour garantir une ventilation maximale
- Éclairage intérieur, une prise allume cigare et 2 ports USB

- Dimensions repliée : 140cm (L) x 120cm (l) x 20cm (H) (30cm avec l'échelle)
- Dimensions dépliée : 140cm (L) x 240cm (l) x 140cm (H)



»» TENTE DE TOIT ARB ESPERANCE

En mettant l'accent sur une installation et un démontage rapides et sans effort, des caractéristiques telles que l'échelle télescopique interne, l'ouverture assistée par ressort à gaz et seulement 3 sangles à cliquet à verrouillage par pression facilitent les déplacements.

CARACTÉRISTIQUES

- Matériaux de qualité et un traitement contre le feu et l'humidité
- Une coque rigide en ABS et une ouverture par vérins renforcée pour une forte résistance aux vents
- Lumières LED à intensité variable intérieur et extérieur
- Un matelas avec revêtement en peau de pêche lavable
- Un large catalogue de pièces détachées et un service international
- Limite de poids de la tente 500 kg

dimensions ouvert :
240 x 140 x 130 cm
dimensions fermé :
120 x 140 x 30 cm



TARIF : 3555 € TTC

TARIF ANNEXE : 754.24 € TTC





» GALERIE DE TOIT BASE RACK

Ultra élégante, bénéficiant d'une facilité de montage et d'un design léger, la galerie ARB BASE Rack intègre un système de fixation des accessoires à queue d'aronde unique qui rend la fixation et le retrait des accessoires plus simple, plus rapide et plus sûr.

Cette galerie de toit est conçue en aluminium avec finition noire poudrée et renfort interne rigide.

L'ARB BASE Rack est déjà assemblé, prêt à être installé et est compatible avec de nombreux accessoires.



MODÈLES DISPONIBLES :

Différentes longueurs

1255 x 1155 mm - 599 € TTC 1835 x 1155 mm - 874.00 € TTC
1255 x 1285 mm - 628 € TTC 1835 x 1285 mm - 916.00 € TTC
1545 x 1285 mm - 838 € TTC 2125 x 1285 mm - 1057.80 € TTC

» TIROIR CUISINE COULISSANT ARB

Conçu pour s'intégrer aux installations de tiroir ARB, la cuisine coulissante comprend :

- Plateau et tiroir à ustensiles en acier inoxydable
- Une cuisinière à gaz 3 brûleurs sécurisés et protégée par un couvercle en verre trempé (casserole jusqu'à 22 cm pour les grands brûleurs et 11 cm pour les petits)
- un lavabo en silicone pliable 12 L (version 1355mm) 7L (version 1045mm) avec bouchon



CARACTÉRISTIQUES

- Convient pour tous les tiroirs RD/RFH/RF et RDRF.
- Existe en version pour tiroirs 1355 mm ou 1045 mm.
- Surface en acier inoxydable faciles à nettoyer.

TIROIR CUISINE LONGUEUR 1355 MM

TARIF : 3449.00 € TTC

TIROIR CUISINE LONGUEUR 1045 MM

TARIF : 2956.00 € TTC

» AMÉNAGEMENT INTÉRIEUR ARB



Entièrement modulaire la gamme d'aménagement ARB peut être adaptée à vos besoins et votre véhicule offrant plus de 200 configurations possibles.

Les aménagements ARB sont composés de 4 tiroirs et de kits de finitions spécifiques aux véhicules.

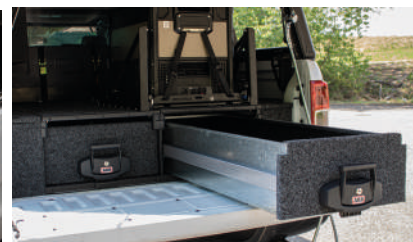
DIFFÉRENTS TIROIRS :

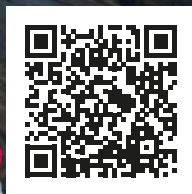
- Tiroir classique avec plateau fixe (RD)
- Tiroir haut classique avec plateau coulissant (RDRF)
- Tiroir mi-hauteur (190 mm) avec plateau coulissant (RFH)
- Tiroir bas (140 mm) avec plateau coulissant (RF)

Ces tiroirs existent en différentes longueurs = 945, 1045, 1355 mm

TARIF* KIT INTÉGRATION À PARTIR DE 2115.00 € TTC

* Exemples de tarifs pour un Toyota KDJ150





MANOMETRE DIGITAL ET CLASSIC ARB

Conçu pour le gonflage rapide et précis. Le manomètre, gonfleur, dégonfleur ARB peut être monté sur des compresseurs de la gamme ARB.

CARACTÉRISTIQUES

- Écran LCD retroéclairé bleu avec indicateur de batterie
- Affichage de 0 à 14 bars
- Précision à 0,07 bar
- Pression max. 24 bars
- Piles : 2x AAA



TARIF : 87 € TTC

Manomètre digital



TARIF : 44 € TTC

Manomètre classic

CARACTÉRISTIQUES

- Affichage analogique
- Affichage de 0 à 4 bars
- Précision à 0,1 bar
- Pression max. 4 bars

COMPRESSEURS ARB

Les compresseurs ARB offrent de nombreux avantages en situation routière comme en tout-terrain.

Tous les compresseurs ARB ont un comutateur de coupure de pression. Ils sont également tous équipés d'un filtre à air. Monté en permanence dans le véhicule, les compresseurs résistent à l'eau, la poussière, la chaleur et aux chocs.

CKSA12 12V - 25L/MIN

TARIF SEUL : 207 € TTC



Construit à partir de matériaux légers et de haute qualité et est fourni dans un étui durable.

CKMA12/CKMP12 12V - 61L/MIN

TARIF MALETTE : 404 € TTC

TARIF SEUL : 349 € TTC



Construit à partir de matériaux légers et de haute qualité et est fourni dans un étui durable.

CKMTA12 / CKMTP12 12V - 174L/MIN

TARIF MALETTE : 1052 € TTC

TARIF SEUL : 639 € TTC



Le compresseur double ayant une puissance optimale et une performance maximale.

CRIC HYDRAULIQUE JACK ARB

CARACTÉRISTIQUES

2 fonctions de descente :

- **Standard** = descente standard, contrôlée, lente et en toute sécurité
- **Rapide** = descente immédiate du vérin pour un abaissement d'urgence

- Un pied large et rotatif 360° pour assurer un bon maintien sur n'importe quelle surface
- Une poignée ergonomique
- Clapet de protection de surcharge
- Charge de travail de 2000kg
- Manchon en caoutchouc pour protéger le pare-chocs
- Crochet en aluminium forgé avec 9 points d'accroche verrouillable rapidement et facilement



EMBASE ARB POUR CRIC JACK

TARIF : 1173 € TTC



TARIF : 79 € TTC

SANGLES DE TRACTION ARB

Spécifiquement conçue pour s'étirer sous la charge pour tracter un véhicule, la sangle élastique ARB est idéale pour extraire un 4x4 immobilisé dans le sable par exemple.



- Résistance à la rupture : 12000kg
- Longueur 3 m, largeur : 75 mm
- Matériau : 100% polyester
- Oeillets renforcés

TARIF : 72 € TTC



- Résistance à la rupture : 8000kg
- Longueur 9 m, largeur : 60 mm
- Matériau : 100% polyester
- Élasticité : 20%
- Oeillets renforcés

TARIF : 105 € TTC



- Résistance à la rupture : 4500kg
- Longueur 20 m, largeur : 55 mm
- Matériau : 100% polyester
- Oeillets renforcés

TARIF : 132 € TTC



➤ RÉFRIGÉRATEUR | CONGÉLATEUR ARB ZERO



RÉFRIGÉRATEUR | CONGÉLATEUR

- Disponible en version simple ou double compartiment
- Éclairage intérieur
- Contrôle sans fil avec l'application zero connect via votre appareil mobile en bluetooth
- 12V / 24V / 220V



Capacité	SIMPLE COMPARTIMENT			DOUBLE COMPARTIMENT	
	36 L	44 L	60 L	69 L	96 L
Poids	22.2 kg	21.6 kg	24.6 kg	28.3 kg	32.9 kg
Dimensions externes mm	675 x 423 x 436	675 x 423 x 428	755 x 469 x 496	755 x 469 x 564	935 x 548 x 509
Dimensions internes mm	482 x 292 x 143	482 x 292 x 203	580 x 326 x 197	380 x 326 x 264	354 x 403 x 209
	Compartment principal Compartment secondaire	316 x 292 x 180	316 x 292 x 180	402 x 326 x 180	176 x 403 x 180 354 x 403 x 389
Tarifs TTC	1256 €	1355 €	1461 €	1757 €	1898 €



➤ RÉFRIGÉRATEUR | CONGÉLATEUR DOMETIC CFX3

➤ BATTERIE PORTABLE DOMETIC PLB 40



PROMOTION VALABLE
JUSQU'AU 23/12/2023

649,00 € TTC - 10 %

PROMO : 585 € TTC



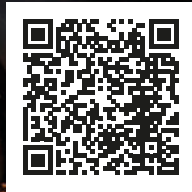
RÉFRIGÉRATEUR | CONGÉLATEUR

Disponible en version simple ou double compartiment
Contrôle via l'application Wifi ou bluetooth
Plage refroidissement +20°C à -22°C
Alimentation 12/24V et AC 120 - 240 V

Conçue pour alimenter les glacières et autres appareils 12V sans réseau électrique.

Elle est dotée d'un chargeur DC-DC intégré offrant trois modes de charge pratiques : prise 12 V du véhicule, panneau solaire ou alimentation AC

GAMME	CF / CFF				CFX3 SIMPLE COMPARTIMENT				CFX3 DOUBLE COMPARTIMENT		
	CF-020AC	CFF-035AC	CFF-045AC	CFF-070DZ	CFX3-35	CFX3-45	CFX3-55	CFX3-55IM	CFX3-75DZ	CFX3-95DZ	CFX3-100
Modèles	CF-020AC	CFF-035AC	CFF-045AC	CFF-070DZ	CFX3-35	CFX3-45	CFX3-55	CFX3-55IM	CFX3-75DZ	CFX3-95DZ	CFX3-100
Capacité	21 L	30 L	38 L	70 L	32 L	38 L	48 L	46 L	65 L	82 L	88 L
Dimensions extérieures L * l * h en mm	568 x 283 x 430	590 x 398 x 407	590 x 398 x 475	NC	694 x 398 x 407	694 x 398 x 476	455 x 720 x 480	455 x 720 x 480	892 x 495 x 472	962 x 530 x 472	530 x 962 x 472
Puissance	33.6 W	53 W	53 W	88 W	43 W	48 W	52 W	58 W	50 W	65 W	
Poids	10.5 kg	17.8 kg	18.6 kg	26.4 kg	16.9 kg	18.7 kg	20.4 kg	21.3 kg	27.8 kg	29.8 kg	29.6 kg
Tarifs TTC	534 €	654 €	702 €	900 €	924 €	966 €	1014 €	1149 €	1174.80 €	1392 €	1284 €



INDEL-B STEEL SERIES



Coque extérieure en acier inoxydable et grande épaisseur d'isolation :

- La structure en acier offre une haute qualité et une meilleure stabilité.
- La surface est beaucoup plus résistante aux rayures que le plastique ou l'aluminium.
- Le nettoyage du réfrigérateur en est également facilité.
- Intérieur du réfrigérateur en aluminium ou plastique avec bouchon d'évacuation pour permettre un meilleur nettoyage.

CARACTÉRISTIQUES

- Lumière LED à l'intérieur du réfrigérateur qui s'éteint automatiquement lors de la fermeture du réfrigérateur.
- Contrôleur de batterie : afin d'éviter une décharge importante de votre batterie, les réfrigérateurs sont équipés d'un contrôleur de batterie qui coupe automatiquement l'alimentation du réfrigérateur en cas de charge de batterie insuffisante (ce réglage peut être fait via l'affichage de contrôle ou de la télécommande).
- De plus, lorsque la charge de la batterie est de nouveau suffisante, le réfrigérateur redémarre automatiquement.
- 12V / 24V (Pour le 220V prévoir adaptateur PA1/4)

INDEL-B 37L

Idéal pour stocker vos boissons et casse-croûte pour les longs trajets, pour camper ou passer la journée sur la plage.

Le boîtier en polyéthylène gris est non seulement élégant, mais aussi très résistant à l'usure. L'unité dispose d'un compresseur Danfoss BD35F qui lui permet de refroidir rapidement.

CARACTÉRISTIQUES

- Refroidissement ou congélation de 10 °C à -22°C
- Mousse d'isolation de polyuréthane de 45-50mm
- Extérieur: plastique durable
- 12V / 24V (Pour le 220V prévoir adaptateur)



GAMME	CLASSIC				STEEL GREY			STEEL BLACK
Modèles	TB31A	TB31.2	TB41.2	TB51.2	TB60STEEL	TB65DDSTEEL	TB74STEEL	TB46STEEL/B
Capacité	29 L	29 L	37 L	47 L	60 L	60 L	71	45 L
Dimensions extérieures L * l * h en mm	585 x 350 x 380	585 x 350 x 380	585 x 350 x 445	585 x 350 x 530	692 x 400 x 577	790 x 465 x 495	790 x 465 x 495	692 x 400 x 480
Poids	11.6 kg	11.6 kg	12.6 kg	14.2 kg	28 kg	30 kg	31.5 kg	24 kg
Tarifs TTC	676.8 €	530 €	575 €	711 €	949 €	1077.6 €	1147 €	940 €

Adaptateur 220V pour réfrigérateur Indel-B

TARIF : 49.00 € TTC



BRAVO SNORKEL®



»» LES SNORKELS BRAVO

Bravo Snorkel est le premier fabricant de snorkel en Europe. Il permet la conduite dans les environnements poussiéreux et le passage de gué.



ENVIRONNEMENTS POUSSIÉREUX

- Maintient le filtre propre
- Économie de carburant
- Durabilité du moteur



PASSAGES À GUÉ

- Augmente la capacité
- Protection du moteur
- Sécurité routière



AU QUOTIDIEN

- Augmentation du débit d'air
- Air plus propre et plus frais
- Amélioration des performances



AVANTAGES

- Conception à haut débit pour un rendement optimal
- Tête avec rainures pour une meilleure évacuation de l'eau
- Boulonnerie inoxydable
- Plaques en alliages découpées au laser et avec traitement de surface
- Chevilles en nylon
- Qualité : nouvelle gamme INNOVA, design retravaillé
- Disponible pour des véhicules pour lesquels nous n'avons pas de snorkel jusqu'à présent
- Certaines références s'installent sans perçage

TARIF : 394 € TTC



SAFARI SNORKEL



»» LES SNORKELS SAFARI

Pionniers au début des années 80, les snorkels Safari répondaient à un besoin de la part des offroaders de protéger leur moteur de la poussière et des très nombreux passages à gué rencontrés lors de raids.

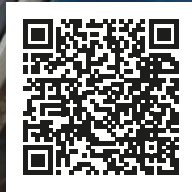
TARIF* : 490.00 € TTC



* Exemples de tarifs pour un Toyota Hilux Revo

CARACTÉRISTIQUES

- Très robuste : Un mélange de polyéthylène et de stabilisateur UV. Ils fournissent au moteur une alimentation en air continu, propre et sec pour un rendement maximal.
- Chaque référence est livrée avec des éléments et des fixations de qualité assurant une parfaite étanchéité.
- Toutes les têtes de snorkels Safari sont destinées à séparer l'eau et l'air. Vous assurez ainsi la meilleure protection pour votre moteur même sous les pluies équatoriales.



» TREUILS WARN



Télécommande deux en un avec options filaires (3.7m) ET sans fil



WARN VR EVO

La série de TREUILS WARN VR EVO sont les treuils standards les plus robustes jamais conçus qui bénéficient d'un design moderne et fonctionnel.

CARACTÉRISTIQUES :

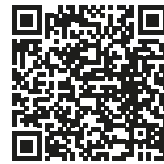
- Force maximale de traction : entre 3.6T et 5.4 T selon modèle
- Moteur : électrique 12V
- Etanchéité renforcée IP68
- Type de réduction : planétaire 3 étages
- Poids : 26 kg (33 kg avec la corde synthétique et 44 kg avec un câble)
- Encombrement (L x l h) en mm (6.4 x 22)
- Déverrouillage manuel
- INTENSITÉ DE LA BATTERIE RECOMMANDÉE : 455A



MODÈLES	Type de câble	TARIFS TTC
Treuil Warn VR evo 8 3.6 T câble 27.4m	câble acier	820 €
Treuil Warn VR evo 8s 3.6 T corde 27.4m	câble synthétique	1070 €
Treuil Warn VR evo 10 4.5 T câble 27.4m	câble acier	960 €
Treuil Warn VR evo 10s 4.5 T corde 27.4m	câble synthétique	1280 €
Treuil Warn VR evo 12 5.4 T câble 27.4m	câble acier	1149 €
Treuil Warn VR evo 12s 5.4 T corde 27.4m	câble synthétique	1310 €



OLD MAN EMU



AMORTISSEURS NITROCHARGER SPORT

Old Man Emu, leader australien en matière de suspension, propose une gamme complète de systèmes de suspension pour tous types de 4x4.

Grâce à une qualité et une endurance exceptionnelles, les suspensions OME sont symbole de performance et s'adaptent à chaque utilisation.

En effet, Old Man Emu offre une large gamme de produits selon le véhicule qui s'adapte à la charge admissible, au contrôle du véhicule et au niveau de confort.



KIT DE SUSPENSION AVEC AMORTISSEURS OME SPORT

TARIF* KIT OME SPORT : 2512 € TTC



Equip'Raid vous propose un kit de suspension OME, adapté à votre véhicule et à son utilisation. Il permet une réhausse de 3 à 5 cm et plus de 10 cm selon le modèle. Disponible avec des amortisseurs OME Sport ou BP51.

Depuis quelque temps, OME a étoffé sa gamme avec la nouvelle série des OME Sport. Cette appellation désigne des amortisseurs ultra renforcés.

* Exemples de tarifs pour un kit tarage medium pour Ford Ranger PXIII



AMORTISSEURS BP-51 BYPASS

Réglable en compression et détente.

La gamme BP-51 d'amortisseurs bypass haute performance est le résultat d'un processus de développement visant à offrir le meilleur en matière de confort et de contrôle pour une utilisation de tous les jours aussi bien en off-road que sur route.

Les amortisseurs BP-51 sont spécifiques au véhicule et utilisent les emplacement de montage déjà existants pour faciliter l'installation sans modifier le véhicule.

KIT DE SUSPENSION AVEC AMORTISSEURS OME BP-51



TARIF* KIT BP51 : 6057 € TTC





» TRAKRYDER FOAM CELL

Foam Cell 100% hydraulique

- 100% hydraulique grâce à la technologie de mousse micro cellulaire Foam Cell qui garantit des performances constantes dans toutes les situations.
- Plus grande surface de refroidissement de l'huile pour augmenter sa performance et sa durée de vie.
- Pas de gaz pressurisé : évite les phénomènes d'aération et de cavitation pour des utilisations extrêmes.

SPÉCIFICITÉS FOAM CELL

- Diamètre de corps 60 mm
- Diamètre de tige 16 mm
- Conception bi-tube et fabrication renforcée à double cordon de soudure
- Chaque amortisseur est testé individuellement pour garantir une qualité irréprochable
- Usage Off-Road intensif

» EZI-FIT

Le Trakryder Ezi Fit est un combiné ressort / amortisseur / coupelle déjà assemblé.

Les amortisseurs TrakRyder Foam Cell sont basés sur un gros alésage de 40 mm.

Ils contrôlent parfaitement toutes les irrégularités de la route ou de la piste, avec un confort de loin supérieur à l'origine. La technologie de mousse micro-cellulaire garantit l'absence de «fading» (perte d'efficacité de l'amortisseur à cause de la cavitation, du mélange du gaz et de l'huile).

SPÉCIFICITÉS EZI-FIT

- Livré en combiné pré-assemblé, prêt à être monté
- Technologie de mousse micro-cellulaire
- Conception bi-tube renforcée & fabrication renforcée à double cordon de soudure
- Usage Off-Road intensif
- Grand confort sur route



Pedders conçoit et fabrique une gamme très complète de suspensions renforcées pour une grande majorité de véhicules 4x4 baptisée TrakRyder. Après 60 ans de recherche et développement, Pedders vous offre une suspension haut de gamme, des performances hors du commun quelle que soit votre utilisation, route ou tout terrain. Confiant de la qualité de leurs produits, Pedders offre une garantie de 2 ans ou 40 000 kms.

» KIT COMPLET AVEC COMBINÉ SÉPARÉ OU EZI-FIT

TARIF LAND-ROVER DEFENDER 110 +35MM : 1164 € TTC

TARIF DACIA DUSTER 4X4 +40MM : 1176 € TTC



L'ensemble des éléments (ressorts, barres de torsions, lames, amortisseurs) composant le kit de suspension Pedders vous offrira la garantie d'une fiabilité exceptionnelle grâce à des processus de fabrication draconiens.

Rappelons que la suspension Pedders répond aux très exigeantes normes ISO9001 (hauts standards de qualité).



»»» KIT DE SUSPENSION TGS TERRAIN TAMER

Qu'il s'agisse d'une utilisation :

Loisirs : Chasse, Pêche, charges lourdes, tractions de remorques...

Professionnels : Artisans, Agriculteurs, Apiculteurs, Dépanneuses, Forestiers...

Véhicules spécialement aménagés : Lame de déneigement, Raids 4x4, les suspensions de 4x4 actuels et surtout des pick-ups ne sont guère adaptées aux usages professionnels ou aux charges lourdes.

Terrain Tamer vous propose une solution professionnelle, fiable et durable qui vous permettra de rouler en toute sécurité grâce à une suspension adaptée, des lames de ressorts, des ressorts hélicoïdaux progressifs ou non, des capacités de charge allant de +50 à + 400 kg et des amortisseurs à grandes capacités tarés afin de répondre aux nouvelles exigences.



AVANTAGES

- Possibilité d'avoir le combiné ressort amortisseur pré-assemblé
- Ressorts, lames et silentblocs garantis à vie
- Amortisseurs garantis 3 ans, 100 000 km
- Confort ou Heavy duty

TARIF* KIT SUSPENSION TGS COMPLET : 2095.00 € TTC

»»» KIT DE SUSPENSION PRO-SHOCK TERRAIN TAMER

- Monotube à bonbonne séparée
- Tige de 20 mm
- Réglage de la dureté de 1 à 8
- Utilisable pour une rehausse jusque 70 mm
- Grande capacité d'huile ce qui évite les échauffements
- Platines de fixation bonbonnes



TARIF* KIT SUSPENSION PRO-SHOCK COMPLET : 4794.00 € TTC

»»» KIT DE SUSPENSION TGS TERRAIN TAMER AVEC LAMES PARABOLIQUES

Les lames paraboliques Terrain Tamer ont été conçues afin d'améliorer la qualité de conduite. Elles délivrent un confort de conduite supérieur, aussi bien à vide qu'une fois le véhicule chargé.



CARACTÉRISTIQUES

- Plus léger - moins de lames
- Silencieux - moins de friction entre les lames
- Plus de confort - meilleure articulation

TARIF* KIT COMPLET +300-500KG : 2181.00 € TTC

* Exemples de tarifs pour un Ford Ranger PXII



»» BLOCAGE DE DIFFÉRENTIEL E-LOCKER ÉLECTRIQUE

* Exemples de tarifs pour un Toyota Hilux Vigo

DISTRIBUTEUR OFFICIEL

CARACTÉRISTIQUES

- Simplifie grandement l'opération de montage, puisqu'en plus de l'installation du blocage prémonté dans le nez de pont, un unique interrupteur vient prendre place sur le tableau de bord, relié au système de blocage par un simple fil.
- Commandé par un électro aimant pour une fiabilité accrue et à long terme
- Permet une protection et une fiabilité optimales, l'ensemble des éléments étant à l'intérieur du pont, aucun d'entre eux ne se trouve exposé aux risque de chocs, de projection ou d'arrachement
- Ne nécessite pas l'installaion d'un compresseur
- Pose simplifiée



TARIF* ARRIÈRE AVEC ROUEMENTS : 1913.00 € TTC



»» FREINAGE PERFORMANCE

DISQUE DE FREIN :

- Modèle réversible (se monte à gauche ou à droite)
- Finition améliorant l'évacuation des impuretés
- Offre un meilleur refroidissement permettant une plus grande endurance lors des freinages intenses
- Percé / rainuré



TARIF* DISQUE AVANT : 142 € TTC

PLAQUETTES DE FREIN CERAMIQUE :

- Fabriquées par l'équipementier d'origine
- Réduction du bruit et des impuretés
- Technologie brevetée
- Haute résistance
- Céramique



TARIF* KIT PLAQUETTES AVANT : 86 € TTC

»» EMBRAYAGE RENFORCÉ

GAMME RENFORCÉE :

- Augmentation de 25% de la pression du mécanisme
- Carter de mécanisme d'embrayage zingué
- Ressorts de disque d'embrayage renforcés
- Matériau du disque de friction de qualité premium
- Moulage évitant l'effritement du disque
- Pour un usage classique Raid



TARIF* : 1289 € TTC

GAMME FORTIFIÉE :

- Conçu et adapté pour les véhicules lourds
- Augmentation de 80% de la capacité du couple, utilisation d'un disque d'embrayage mixte (une face céramique / organique et une face organique) ce qui permet de conserver un engagement plus souple.
- Mécanisme d'embrayage moulé en graphite sphéroïdal permettant de prolonger sa durée de vie et d'éviter de chauffer.
- Pour un usage de Raid compétition.

TARIF* : 1680 € TTC



► PARE-CHOC DE REMPLACEMENT

Rhino 4x4 propose une gamme de pare-chocs très moderne pour les principaux véhicules du marché.

CARACTÉRISTIQUES

- En acier (épaisseur 3 mm) et platine de treuil 5 mm
- Composé de 3 parties distinctes bi-couleur : le pare-chocs est noir sur les extrémités et chromé sur la partie centrale supérieure
- Doté d'un emplacement compatible avec l'ensemble des treuils sans relais intégré vendu dans le commerce (pare-chocs fourni sans treuil, guide câble et câble)
- Fourni avec un blindage avant en aluminium 5 mm parfaitement adapté au pare-chocs et protégeant l'avant de votre véhicule
- Les parties latérales sont pourvues chacune d'un emplacement permettant l'installation de projecteur anti-brouillard LED (livré avec le pare choc).



Compatibles avec les véhicules équipés de radar de stationnement et lave phares (selon modèle)



► SPOTLIGHT BAR NOIR POUR PARE-CHOC RHINO 4X4

(vendu sans la barre LED)

TARIF : 149.80 € TTC



RÉFÉRENCES	VÉHICULES	TARIFS TTC
RPDE3-FR12	Ford Ranger PXI	2685 €
RPDE3D-FR16/2	Ford Ranger PXII	2969 €
RPDE3D-FR19/2	Ford Ranger PXIII	2969 €
RPDE3D-FRR.N	Ford Ranger Raptor à partir de 2019	2890 €
RPDE3D-FRR23+	Ford Ranger Raptor à partir de 2023	3399 €
RPDE-TV05	Toyota Hilux Vigo de 2006 à 2011	2590 €
RPDE3-TV12	Toyota Hilux Vigo de 2012 à 2015	2690 €
RPDE3D-TR	Toyota Hilux Revo à partir de 2016	2690 €
RPDE3D-TR21.NA	Toyota Hilux Revo à partir de 2021	2939 €
RPDE3D-TR21-IN	Toyota Hilux Revo Invincible à partir de 2021	2890 €
RPDE3-TP150	Toyota Land Cruiser KDJ150 2010-2014	2690 €
RPDE3-TP150FL	Toyota Land Cruiser KDJ150 2015-2018	2960 €
RPDE3-TP150FL19/2	Toyota Land Cruiser KDJ150 à partir de 2018	2969 €
RPDE3-TP120	Toyota Land Cruiser 120	2690 €
RPDE-VW12	Volkswagen Amarok à partir de 2012	2490 €





» PARE-CHOC DE REMPLACEMENT AVANT ET ARRIÈRE

Les pare-chocs avant et arrière Rival sont fabriqués en aluminium avec un revêtement en epoxy noir. Le pare-chocs avant est équipé d'une platine de treuil avec ou sans feux anti-brouillard LED homologués Europe.

CARACTÉRISTIQUES

- Pare-chocs en aluminium permettant une plus grande résistance tout en étant moins lourd que l'acier.
- L'installation du pare-chocs Rival ne nécessite pas la découpe du pare-chocs d'origine.
- Compatible avec les blindages de protection de la même marque.
- Meilleur accès au treuil derrière le porte-plaque d'immatriculation à charnière.
- Certification TÜV / ABE



TARIF* : 2510 € TTC



TARIF* : 1890 € TTC



TARIF* : 946 € TTC

» GALERIE MODULAIRE RIVAL EN ALUMINIUM NOIR

Lors du développement des galeries de toit modulaire Rival, les ingénieurs ont étudié toutes les options pour les rendre les plus pratiques et fonctionnelles pour de longs voyages à travers le monde.

Elles offrent une polyvalence et sont compatibles avec toute une gamme d'accessoires pratiques pour utiliser au mieux votre galerie. Que ce soit pour huit semaines de voyage en Afrique ou une semaine de camping, la galerie de toit modulaire RIVAL vous permet de prendre le bon équipement pour chaque aventure.

* Exemples de tarifs pour un Ford Ranger PXIII avec feux led

» GAMME COMPLÈTE DE BLINDAGES 6MM

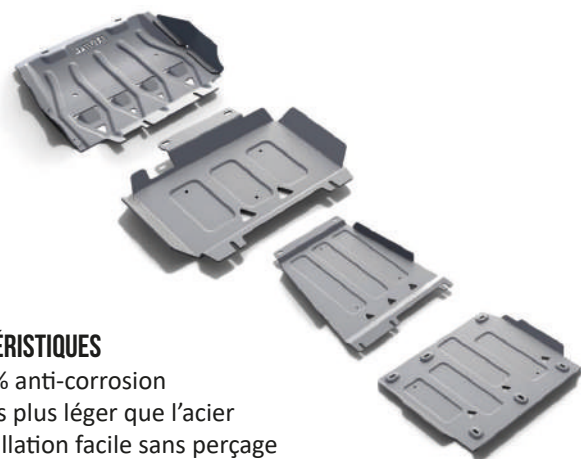
Grâce au procédé de fabrication par emboutissage appliqué à l'aluminium (6mm), et leurs conceptions 3D, les blindages Rival offrent une qualité de finition exceptionnelle.

Les blindages RIVAL sont également dotés d'ouïes permettant une bonne évacuation de l'air et de l'eau, et disposent d'ouvertures afin de pouvoir faire l'entretien courant sans avoir besoin de les démonter.

Vendus en kit complet de 2 à 9 blindages (selon véhicule).



TARIF* KIT 5 BLINDAGES : 1670 € TTC



CARACTÉRISTIQUES

- 100% anti-corrosion
- 3 fois plus léger que l'acier
- Installation facile sans perçage



La marque N4-Offroad est spécialisée dans les skis de protection ou blindage. Depuis peu elle a renforcé et amélioré la fabrication de sa gamme et propose un produit avec de meilleures finitions.

»»» KIT MONTAGE TREUIL

- Intégré au pare-chocs d'origine.
- Platine permettant le montage des treuils électriques les plus courants (6000 à 12500) avec boîtier relais séparé dans le pare-chocs d'origine.
- Le montage nécessite une découpe du pare-chocs pour le passage du guide câble ou de l'écubier.
- Platine en acier électrozinguée, peinte époxy noire.
- Kit complet avec notice, platine, fixations, visserie



TARIF* : 298 € TTC

* Exemples de tarifs pour un Toyota Land Cruiser KDJ150



»»» BLINDAGE / SKI DE PROTECTION

Ski de protection avant : ce ski en aluminium 8 mm protège tous les organes mécaniques entre le pare-chocs et l'arrière du berceau avant. Il a une spatule qui remonte devant le pare-chocs, le rendant visible et une spatule arrière pour ne pas accrocher en marche arrière.

- Montage facile et sans modification du véhicule
- Pas de démontage nécessaire pour l'entretien
- Ski de protection de boîte de transfert (8mm)
- Ski de protection de réservoir (6mm)
- Ski de protection de boîte de vitesses (8mm)
- Protection d'amortisseur (PEHD 8mm)



TARIF* BLINDAGE AVANT : 472 € TTC

»»» PROTECTION BAS DE CAISSE

- Paire de protection tubaires de bas de caisse.
- Tube en acier de 60mm de diamètre
- Fixation très rigide sur le châssis
- Montage sans perçage ni modification du véhicule
- Permet l'appui ou le relevage du 4x4
- Finition peinture noire époxy grainée
- Paire livrée complète : protections, nécessaire de montage, notice

TARIF* : 748 € TTC / PAIRE



»»» SUPPORT PRÉFILTRE

Le kit pré-filtre à gazole Racor est utile pour filtrer les particules en suspension dans le gazole de mauvaise qualité (que l'on peut rencontrer lors d'un raid ou issu de vieilles cuves dans certains pays par exemple).

Mais aussi pour décanter l'eau qui peut être présente dans le carburant et qui risque d'endommager voire même de détruire les systèmes d'injection haute pression des moteurs modernes.

Kit complet comprenant ; support, raccords, collier, durite, nécessaire de montage, visserie, notice.



TARIF* : 120 € TTC

(Préfiltre vendu séparément)



ACCESSOIRES 4X4 T-MAX

COMPRESSEUR 12V T-MAX SAND STORM 180L/MIN

- Utilisable de 20 à 30 minutes en continu.
- 12v 180l/min
- Pression maxi : 10,3 bars
- Puissance : 540 W
- Consommation maxi : 45 A
- Pression maxi : 10,3 bars
- Tuyaux d'air 6m et câble d'alimentation 2.5m
- Equipé d'un pressostat, il s'allume puis redémarre automatiquement.



TARIF : 294 € TTC

• Caisse de rangement robuste en acier étanche et compacte de type Militaire permettant d'y loger le câble de raccordement flexible et manomètre (fourni). Utilisable de 20 à 30 minutes en continu. Il permet de regonfler les pneumatiques de 2 à 4 véhicules en fin de sortie avant que n'intervienne l'éventuelle rupture thermique. Il peut servir de compresseur de RAID pour pneumatiques 4x4 de toutes tailles.

GONFLEUR / MANOMÈTRE DIGITAL T-MAX SAND STORM

- Unité d'affichage : bars, PSI, Pa, kgf/cm²
- Pression d'utilisation : 0 à 14 bars
- Alimentation : 2 piles AAA inclus
- Entrée d'air NPT : «1/4» femelle
- Raccord rapide EU



TARIF : 54 € TTC

SANGLE DE TRACTION KINETIC

- Sangle de traction avec élasticité 21%
- Sangle boucle / boucle
- 8, 11 ou 15 tonnes
- 60, 80 ou 110mm
- 9m



TARIF 8T : 66 € TTC

TARIF 11T : 76 € TTC

TARIF 15T : 100 € TTC

COMPRESSEUR 12V T-MAX 160L/MIN

- Utilisable de 20 à 30 minutes en continu.
- 12v 160l/min
- Pression maxi : 10,3 bars

- Livré complet et prêt à l'emploi dans une sacoche étanche en cordo cordura noir
- Flexible à raccord rapide de 8m, manomètre, cordon alimentation avec prises croco de 2,5m
- 3 embouts de gonflage.



TARIF : 151 € TTC

CRIC HYDRAULIQUE T-MAX HYD JACK

- Corps en aluminium anodisé
- Deux vitesses de descente
- Capacité max. : 2000 kg
- Poids : 11 kg



TARIF : 840 € TTC

Hauteur de levage min. : 150 mm
Hauteur de levage max. : 1235 mm

EVO Corse

EQUIP RAID



» JANTES ALUMINIUM RENFORCÉES EVO CORSE



CARACTÉRISTIQUES

- Structure **très résistante** en alliage léger AS7, avec traitement thermique T6.
- Rebord de maintien du talon de pneumatique plus haut avec un profil très accentué.
- Permet l'utilisation à de **faibles pressions de gonflage** en limitant le risque de déjantage.
- Conception **légère** afin de réduire le poids non suspendu.
- Renforts pour une **durabilité accrue** et une résistance aux vibrations et aux chocs.
- Amélioration de la **maniabilité**, de la **tenue de route** et de la réactivité de la direction.
- Résistance aux contraintes et aux impacts liés à la **conduite sportive** et aux **conditions routières difficiles**.

DISTRIBUTEUR OFFICIEL



TARIF DES JANTES EN TTC (À PARTIR DE)

COULEUR / TAILLE JANTE	7 x 15	7 x 16	8 x 16	8 x 17	8.5 x 17	8.5 x 18
NOIR MAT - BLANC BRILLANT	280 €	336 €	368 €	365 €	374 €	388 €
GRIS ANTHRACITE / OR / BRONZE - BRILLANT OU MAT / NOIR BRILLANT	295 €	350 €	388 €	379 €	389 €	402 €

OFF ROAD
WHEELS

Goss



» JANTES ACIER

MODULAR



Les jantes acier Goss Off-Road sont robustes et de qualité, elles sont proposées en tailles 7x16, 7x17 et 8x17 pour couvrir l'ensemble des véhicules 4x4 du marché, et offrent la particularité d'avoir un alésage central précis et spécifique pour chaque véhicule permettant un meilleur centrage sur le moyeu et donc un équilibrage parfait.

TRIANGULAR



DAYTONA

SOFT 8

SOFT 8 BEADLOCK

DEFMATCH



	TARIFS EN TTC
MODULAR BLACK	92 à 141 €
MODULAR CHROME	158 à 175 €
TRIANGULAR BLANCHE	90 à 110 €
TRIANGULAR BLACK GEN2	105 à 174 €
TRIANGULAR SILVER GEN2	105 à 139 €
DAYTONA BLACK MAT	170 à 226 €
SOFT8 BLACK MAT	103 à 151 €
SOFT8 BEADLOCK BLACK MAT	242 à 273 €
DEFMATCH BLACK MAT	150 à 153 €

» JANTES ALUMINIUM RENFORCÉES

MANANO



Manano Silver

Manano Black

JANTES SPÉCIALES POUR CHARGES LOURDES (+1400 KG)

- Moulée sous pression
- Traitement thermique
- Alliage spécifique
- Insert acier anti-desserement

TARIF ENTRE 244 ET 444 € TTC



JANTES SPÉCIALES POUR CHARGES LOURDES (+1300 KG)

- Aluminium coulé
- Traitement thermique
- Alliage spécifique
- Insert acier anti-desserement

TARIF ENTRE 250 ET 426 € TTC



Racer



Racer Silver

Racer Black



- Taille de 17 à 20 pouces, largeur de 9 pouces
- Plusieurs déports et entraxes, design unique
- Référence pour toutes les jeeps wrangler JK aux US

TARIF ENTRE 304 ET 417 € TTC




» DIMENSIONS PNEUS

		15 POUCES	16 POUCES	17 POUCES	18 POUCES	20 POUCES
	ALL TERRAIN T/A KO2 <ul style="list-style-type: none"> • Plus de robustesse des flancs • Plus de durée de vie sur tous types de chemins • Plus de motricité 	33/10.5/15 30/9.5/15 31/10.5/15 32/11.5/15 33/12.5/15 35/12.5/15 215/75/15 235/75/15	215/65/16 215/70/16 225/70/16 225/75/16 235/70/16 235/85/16 245/70/16 245/75/16 255/70/16 265/70/16 265/75/16 275/70/16 285/75/16	225/65/17 245/65/17 245/70/17 245/75/17 255/65/17 255/75/17 265/65/17 265/70/17 275/65/17 285/70/17 315/70/17	33/12.5/18 255/55/18 255/70/18 265/60/18 265/65/18 285/60/18	265/60/20 275/55/20 275/60/20 285/55/20 325/60/20
	MUD TERRAIN T/A KM3 <ul style="list-style-type: none"> • Plus de traction dans la boue • Plus de traction sur les rochers 	30/9.5/15 30/10/15 31/10.5/15 32/10/15 32/11.5/15 33/10.5/15 33/12.5/15 35/12.5/15 215/75/15 235/75/15	7.5/100/16 205/80/16 225/75/16 235/70/16 235/85/16 245/70/16 245/75/16 255/85/16 265/75/16 285/75/16 305/70/16 315/75/16	12.5/33/17 12.5/35/17 12.5/37/17 13.5/37/17 245/65/17 245/70/17 255/65/17 265/65/17 265/70/17 285/70/17 285/75/17 315/70/17		12.5/70/20 305/55/20
	DISCOVERER AT3 4S <ul style="list-style-type: none"> • Pneu tout terrain • Toutes saisons avec un marquage spécifique hiver • Adhérence extrême • Résistant à l'usure 	265/70/15 265/75/15 255/70/15 235/75/15XL 235/75/15 225/70/15	265/70/16 265/75/16 255/70/16 245/70/16XL 245/75/16 235/70/16 235/75/16 225/70/16 225/75/16 215/70/16	285/70/17 265/65/17 265/70/17 255/65/17 255/70/17 255/75/17 245/65/17XL 245/70/17 235/60/17 235/65/17XL 35/70/17XL 235/75/17 225/65/17 215/65/17	275/65/18 265/60/18 265/65/18 265/70/18 255/70/18	275/55/20XL 275/60/20 265/50/20XL 255/50/20XL 275/45/20XL 285/45/20XL
	DISCOVERER S/T MAXX <ul style="list-style-type: none"> • Profil symétrique • Adhérence extrême • Cloutable • Protection anti-pierres • Résistant aux coupures et aux éclats 	30/9.5/15 31/10.5/15 33/12.5/15 35/12.5/15	265/70/16 245/70/16 245/75/16 235/85/16 225/75/16 215/85/16	315/70/17 305/65/17 295/70/17 285/75/17 285/70/17 275/70/17 265/65/17 265/70/17 255/75/17 255/80/17 245/70/17 245/75/17 235/80/17	37/12.5/18 305/60/18 265/60/18	305/55/20 35/12.5/22
	DISCOVERER STT PRO <ul style="list-style-type: none"> • Durabilité extrême dans les terrains difficiles • Résistant aux impacts de cailloux • Meilleure résistance 	35/12.5/15 33/12.5/15 32/11.5/15 31/10.5/15 30/9.5/15	315/75/16 305/70/16 285/75/16 265/75/16 245/75/16 235/85/16 215/85/16	315/70/17 305/65/17 295/70/17 285/70/17 265/70/17 255/75/17 40/13.5/17 37/12.5/17 37/13.5/17	305/60/18 305/70/18 275/65/18 275/70/18 37/13.5/18	305/55/20 295/65/20 275/65/20 35/12.5/20



»» **DISQUES DE FREIN DBA**

* Exemples de tarifs pour un Ford Ranger PXIII

DBA a breveté son système de ventilation des disques 'kangaroo Paw' ou Patte de Kangourou. Ce système permet une ventilation beaucoup plus efficace pour maintenir les disques aux températures les plus basses lors d'une utilisation intensive.

Ce système réduit grandement le risque de déformation et de vibration dus aux voilages de disques. La ventilation brevetée DBA supprime ce phénomène, rendant le disque plus résistant.



T2



GAMME STREET SERIES T2

La gamme «Street Series» est destinée aux conducteurs à la recherche de bonnes performances de freinage.

TARIF* POUR LA PAIRE : 399 € TTC

T3



GAMME 4000 SERIES T3

La gamme «4000 Series» fabriquée en acier à haute teneur en carbone est destinée aux conducteurs à la recherche des meilleures performances de freinage.

	458°C / 856°F	<input type="checkbox"/>
	550°C / 1022°F	<input type="checkbox"/>
	630°C / 1166°F	<input type="checkbox"/>

TARIF* POUR LA PAIRE : 445 € TTC

»» **PLAQUETTES DE FREIN DBA**

GAMME XTREM PERFORMANCE



Les plaquettes de frein Xtrem Performance de DBA ont été conçues pour les conducteurs qui recherchent un mordant initial élevé et une consistance de friction de basses à hautes températures. La gamme XP est destinée aux charges lourdes, où des niveaux de friction plus élevés sont requis, afin de freiner en toute sécurité dans des conditions extrêmes.

Recommandées pour les véhicules puissants, ainsi que le remorquage lourd et les 4x4.

TARIF* : 158 € TTC



GAMME STREET PERFORMANCE



Les plaquettes de frein Street Performance (SP) de DBA ont été conçues pour les conducteurs à la recherche de performances de freinage améliorées. Les plaquettes de frein DBA Street Performance sont développées pour fournir une réponse de friction efficace à l'application de la pédale et offrir une faible usure et minimisation de la poussière.

Recommandées pour une conduite au quotidien, les véhicules de performance, les 4x4 et les SUV. Elles sont également compatibles avec les véhicules utilitaires.

TARIF* : 135 € TTC





SENTINEL

CARACTÉRISTIQUES

- 7" & 9"
- Standard & elite
- 64 - 145 W



LINEAR

CARACTÉRISTIQUES

- 6 - 12 - 18 - 24 - 32 - 46 - 48 leds
- Standard & elite
- 21 - 168 W



TRIPLE-R

CARACTÉRISTIQUES

- 45 - 326 W
- Standard & elite
- 4620 - 28560 Lm



KIT D'INTÉGRATION SPÉCIFIQUE À CHAQUE VÉHICULE

Améliorez votre visibilité et votre sécurité avec les barres led et kits d'intégration spécifiques haute performance lazer.

LA GAMME LAZER PROPOSÉE PAR EQUIP'RAID C'EST :

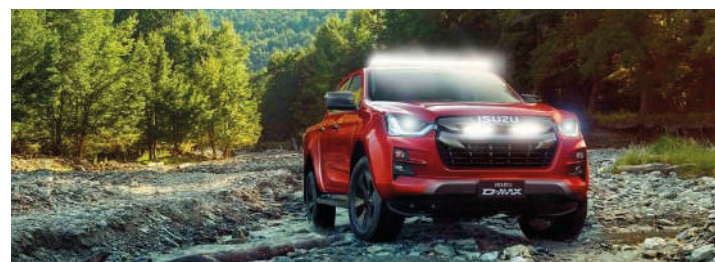
- Kit d'éclairage 100% spécifique à votre véhicule
- Possibilité de faire installer le kit dans notre atelier

CONTENU D'UN KIT D'ÉCLAIRAGE SPÉCIFIQUE

- Guide de coupe spécifique à la calandre
- Supports de fixation
- Barre / spot led
- Faisceau de câblage complet (interrupteur, relai, fusible)



KIT D'INTÉGRATION TOYOTA HILUX REVO -



KIT D'INTÉGRATION ISUZU D-MAX - LINEAR 6



KIT D'INTÉGRATION FORD RANGER RAPTOR - LINEAR 24 ELITE

KITS SUR MESURE COMPATIBLES AVEC DE GRANDES MARQUES :



GAMME	NOMBRE DE LEDS	TARIF EN TTC
SENTINEL	12 - 32	348 € - 594 €
LINEAR	6 - 96	216 € - 1512 €
TRIPLE-R	4 - 28	312 € - 1278 €
KIT Calandre		544 € - 966 €



Petromax



Petromax est une marque renommée dans le domaine des équipements de camping et de plein air. Leurs produits allient qualité, durabilité et performance, ce qui en fait un choix idéal pour les aventuriers et les amateurs de nature.

» MOULES ET APPAREILS

APPAREIL À BURGER PETROMAX



ROTOISSOIRE À POMMES DE TERRE EN FONTE PETROMAX CONTENANCE 1.8L



MOULE A PAIN EN FONTE AVEC COUVERCLE PETROMAX



» BARBERCUE ET BRASERO

CARACTÉRISTIQUES

- **Qualité supérieure** : Utilisation de matériaux durables tels que l'acier inoxydable et la fonte
- **Performance de cuisson exceptionnelle** : grâce à sa conception, Petromax assure une répartition uniforme de la chaleur
- **Polyvalence** : différentes options de cuisson, tels que griller, rôtir, fumer ou cuisiner à la plancha
- **Facilité d'utilisation** : les barbecues et braseros Petromax sont faciles à monter, à allumer et à entretenir



GRIL PORTABLE ATAGO PETROMAX



RÉFÉRENCE	PRODUIT	TARIF
BG-IRON	APPAREIL A BURGER PETROMAX	45,00 €
SW-IRON-S	APPAREIL A SANDWICH PETROMAX - VERSION MANCHE COURT	35,00 €
K4	MOULE A PAIN EN FONTE AVEC COUVERCLE PETROMAX CONTENANCE 2.4L	55,00 €
K8	MOULE A GRATIN EN FONTE AVEC COUVERCLE PETROMAX CONTENANCE 5.5L	95,00 €
PTO30	PTO30 ROTOISSOIRE A POMMES DE TERRE EN FONTE PETROMAX CONTENANCE 1.8L	60,00 €
WF-IRON-S	APPAREIL A GAUFRES PETROMAX - VERSION MANCHE COURT	40,00 €
WF-TX	APPAREIL A GAUFRES PETROMAX - VERSION ROTATIF AVEC SUPPORT	70,00 €
D1	TREPIED DE SUSPENSION PETROMAX	75,00 €
H-F556	BRASERO SUSPENDU PETROMAX SUR TREPIED	110,00 €
FS38	PLAQUE DE CUISSON ET BRASERO PETROMAX - DIAMETRE 38 CM	80,00 €
ATAGO	GRIL PORTABLE ATAGO PETROMAX	240,00 €
FB1	POCKET STOVE FIREBOX PETROMAX AVEC SAC DE RANGEMENT ET TRANSPORT - FB1	130,00 €
TAMBER-SCHWARZ	BARBECUE DE TABLE TAMBER PETROMAX FEUERHAND NOIR	89,99 €

TREPIED DE SUSPENSION PETROMAX




LANTERNES
HUILE ET LAMPE TEMPETE

LAMPE TEMPETE À LED

- La Lanterne LED combine les caractéristique traditionnelle de la lampe-tempête classique avec une simplicité moderne
- Moyen d'alimentation : 3 piles AA ou 2 batteries lithium-ion 18650

COULEUR	Prix
Zinc	59 €
Matt Black	69 €
Bronze, Sparkling Iron	79 €


LANTERNE A PETROLE PETROMAX HK500 CHROME


RÉFÉRENCE	PRODUIT	TARIF
TOP5M	ECRAN RÉFLECTEUR PETROMAX HK350/HK500 PLAQUÉ OR	49.99 €
TOP5C	ECRAN RÉFLECTEUR PETROMAX HK350/HK500 CHROME	44.99€
PX5C	LANTERNE A PETROLE PETROMAX HK500 - CHROME	290.00 €
PX5M	LANTERNE A PETROLE PETROMAX HK500 - LAITON POLI	290.00 €
TAS	SAC DE TRANSPORT POUR LAMPE ET ABAT-JOUR REFLECTEUR HK350/HK500 PETROMAX	39.99 €
276-BRONZE	LAMPE TEMPETE FEUERHAND 276 - BRONZE	45 €
276-ZINC	LAMPE TEMPETE FEUERHAND 276 - GALVANISE	33 €
276-SPARK-ER	LAMPE TEMPETE FEUERHAND 276 - SPARKLING IRON EDITION LIMITE EQUIP-RAID	49 €
FH-OIL	HUILE POUR LAMPE TEMPETE FEUERHAND - BOUTEILLE 1L	7.99 €
W-276X5	MECHE PLATE 12 CM POUR LAMPE TEMPETE FEUERHAND (5 PIECES)	5 €

VAISSELLE
CARACTÉRISTIQUES

- **Matériaux durables** : Fabriquée avec des matériaux de haute qualité tels que l'acier inoxydable, l'émail et la fonte
- **Résistance aux conditions extérieures** : La vaisselle Petromax est conçue pour résister aux éléments et est adaptée à une utilisation en plein air
- **Durabilité** : Les produits de vaisselle Petromax sont robustes et conçus pour durer dans des environnements exigeants


PERCOLATEUR A CAFE / THE PERKOMAX


RÉFÉRENCE	PRODUIT	TARIF
PX-PLATE-W	SET DE 2 ASSIETTES EN EMAIL PETROMAX BLANC	22,00 €
PX-BOWL-W	SET DE 2 BOLS EN EMAIL PETROMAX BLANC	22,00 €
PX-PLATE-26-W	ASSIETTES EN ÉMAIL PETROMAX BLANC (SET DE 2 PIÈCES) (26 CM)	24.99 €
PX-PLATE-26-S	ASSIETTES EN ÉMAIL PETROMAX NOIR (SET DE 2 PIÈCES) (26 CM)	24.99 €
PX-PLATE-S	SET DE 2 ASSIETTES EN EMAIL PETROMAX NOIR	22,00 €
PX-BOWL-S	SET DE 2 BOLS EN EMAIL PETROMAX NOIR	22,00 €
PER-9-S	PERCOLATEUR A CAFE / THE PERKOMAX - VERSION NOIR	50,00 €
PER-9-W	PERCOLATEUR A CAFE / THE PERKOMAX - VERSION BLANC	50,00 €
PX-MUG-S	TASSE MUG EN EMAIL PETROMAX NOIR	11,00 €
PX-MUG-W	TASSE MUG EN EMAIL PETROMAX BLANC	11,00 €


» ENTRETIEN ET ACCESSOIRES
COTTE DE MAILLES A RECURER

**MANIQUE DE CUISINE
ARAMID PRO 300 PETROMAX (PAIRE)**

GANTS ARAMID PRO 300 PETROMAX (PAIRE)

PATE D'ENTRETIEN POUR FONTE ET FER FORGE


RÉFÉRENCE	PRODUIT	TARIF
SCRUB	COTTE DE MAILLES A RECURER	16,00 €
SCRUB-XL	COTTE DE MAILLES A RECURER VERSION XL	28,00 €
H300	GANTS ARAMID PRO 300 PETROMAX (PAIRE)	35,00 €
FT-PFLEGE	PATE D'ENTRETIEN POUR FONTE ET FER FORGE	15,00 €
T300-E	MANIQUE DE CUISINE ARAMID PRO 300 PETROMAX (PAIRE)	30,00 €

» POÊLES ET MARMITES
**POELE EN FONTE A GRILLER AVEC MANCHE
PETROMAX 35CM CONTENANCE 3.5L**

MARMITE EN FONTE SANS PIED PETROMAX 16CM CONTENANCE 2L


RÉFÉRENCE	PRODUIT	TARIF
FT0.5	MARMITE EN FONTE AVEC PIED PETROMAX 14CM CONTENANCE 0.5L	25,00 €
FT0.5T	MARMITE EN FONTE SANS PIEDS PETROMAX 14CM CONTENANCE 0.5L	25,00 €
FT3	MARMITE EN FONTE AVEC PIED PETROMAX 16CM CONTENANCE 2L	55,00 €
FT3T	MARMITE EN FONTE SANS PIED PETROMAX 16CM CONTENANCE 2L	55,00 €
FT6	MARMITE EN FONTE AVEC PIED PETROMAX 22CM CONTENANCE 4.5L	90,00 €
FT6T	MARMITE EN FONTE AVEC PIED PETROMAX 25CM CONTENANCE 7L	90,00 €
FP35T	POELE EN FONTE A GRILLER AVEC MANCHE PETROMAX 35CM CONTENANCE 3.5L	55,00 €
GP30HT	POELE EN FONTE A GRILLER AVEC 2 ANSES PETROMAX 30CM CONTENANCE 2.5L	50,00 €
KR2	CASSEROLE EN FONTE AVEC COUVERCLE 2L PETROMAX	60,00 €
SP20	POELE EN FER FORGE 20CM PETROMAX	33,00 €
SP32	POELE EN FER FORGE 32CM PETROMAX	85,00 €

CASSEROLE EN FONTE AVEC COUVERCLE 2L




»»» GAMME HDS

Les GPS LOWRANCE offrent la plus grande fiabilité et précision du marché.

En effet, Aventura-GPS développe son propre format de cartographie (ATS) créée à partir de cartes OSM topographiques superposées puis retravaillées avec l'imagerie satellite de haute précision afin de donner plus de détails aux chemins et pistes !

CARACTÉRISTIQUES

- Disponible en modèles 7, 9, 12 et 16 pouces
- Double logement pour la carte Micro SD (jusqu'à 32 Gb)
- Notifications de smartphone
- Écran divisé en six panneaux
- Processeur quatre coeurs
- Touches programmables



	TARIFS TTC
GPS HAUTE PERFORMANCE LOWRANCE OFFROAD HDS7 PRO 7"	1 558,80 €
GPS HAUTE PERFORMANCE LOWRANCE OFFROAD HDS9 PRO 9"	2 278,80 €
GPS HAUTE PERFORMANCE LOWRANCE OFFROAD HDS12 PRO 12"	3 778,80 €
GPS HAUTE PERFORMANCE LOWRANCE OFFROAD HDS16 PRO 16"	5 698,80 €

»»» GAMME ELITE

Une des fonctions de l'Élite permet de comparer les données de waypoints, les pistes et les routes.

Avec l'Élite, vous bénéficiez de fonctionnalités et d'une connectivité très avancées à un tarif compétitif !

CARACTÉRISTIQUES

- Disponible en modèles 7 et 9 pouces
- Logement pour la carte Micro SD (jusqu'à 32 Gb)
- Notifications de smartphone
- Écran tactile multi-touch de haute résolution SolarMAX™
- Barre de contrôle d'accès rapide
- Cartographies vectorielles de grande précision



	TARIFS TTC
GPS LOWRANCE OFFROAD ELITE 7"	1 018,80 €
GPS LOWRANCE OFFROAD ELITE 9"	1 138,80 €

»»» GAMME HOOK

Nouveau GPS de base pour les moins exigeants qui veulent profiter d'un équipement très fiable et avec une cartographie terrestre détaillée.

CARACTÉRISTIQUES

- Disponible en modèles 5 et 7 pouces
- Logement pour carte Micro SD (jusqu'à 32Gb)
- Haute résolution et utilisation facile de SolarMAX™
- Meilleure clarté de l'écran
- Saisissez et lisez les archives GPX
- IPX 7 avec entrée pour protection MicroSd
- Touche d'accès aux fonctions principales
- Cartographies vectorielles très détaillées



	TARIFS TTC
GPS COMPACT LOWRANCE OFFROAD HOOK REVEAL 5"	484,00 €
GPS COMPACT LOWRANCE OFFROAD HOOK REVEAL 7"	616,00 €

TOYOTA LAND CRUISER

Version Afrique



» IMPORTATION & HOMOLOGATION TOYOTA GRJ SERIE 7

Equip'raid importe des Toyota GRJ71/76/78/79 simple et double cabine (version Afrique) homologués Euro 6 pour la France.

- **Fiable, robuste et mythique !**
- Conçu pour l'aventure.
- Véhicule **carte grise CTTE Française.**
- **Sans malus !** (pour les version 2 places ou pickup 4 places)
- Sans TVTS & TVS, TVA récupérable*



SPÉCIFICATIONS TOYOTA LAND CRUISER GRJ7

- Moteur : **V6 4.0L Essence** 1GR-FE VVT-i avec entraînement par chaîne - 228cv - 360nm - euro 6.
- Transmission : **5 vitesses manuelle**, quatre roues motrices, boîte de transfert.
- Freins : freins à disques ventilés à l'avant, freins à tambour à l'arrière, **ABS, ESP.**



EQUIPEMENTS, OPTIONS ET COULEURS DISPONIBLES :

- Chauffage & Climatisation.
- Volant télescopique avec assistance électrique.
- Marchepied gauche et droit.
- Airbag conducteur/passager.
- Sièges en tissu.
- Snorkel d'admission d'air.
- Réservoir de carburant de 90L. (71)
- Réservoir de carburant de 130L. (76, 79 DC)
- Réservoir de carburant de 180L. (78, 79 SC)
- Pré-équipement Radio avec hp avants.
- Boîte à gants réfrigérée verrouillable & Station de charge rapide USB.
- Feux antibrouillard arrière et feux antibrouillard avant.
- Troisième feu stop.
- Pack chrome.
- Lunette arrière chauffante.
- Pneus 225/95R 16 sur jantes acier 6x16 grises.
- Centralisation et vitres électrique. *(en option, à voir selon véhicule disponible)*
- Blocage de différentiel av & ar. *(en option, à voir selon véhicule disponible)*
- Jantes aluminium & extensions d'ailes *(en option, à voir selon véhicule disponible)*
- Treuil électrique. *(en option, à voir selon véhicule disponible)*
- Couleur intérieure : gris, beige *(à voir selon véhicule disponible)*
- Teinte carrosserie : bleu, beige, blanc, gris, rouge, noir *(selon véhicule disponible)*



TOYOTA GRJ SERIE 7 HOMOLOGUÉS FRANCE, HORS CARTE-GRISE	TARIFS TTC
TOYOTA GRJ 71 PREMIUM (3 PORTES - 2 PLACES) (OU 4 PLACES AVEC MALUS)	83 400 €
TOYOTA GRJ 76 STANDARD (5 PORTES - 2 PLACES) (OU 5 PLACES AVEC MALUS)	75 600 €
TOYOTA GRJ 76 PREMIUM (5 PORTES - 2 PLACES) (OU 5 PLACES AVEC MALUS)	84 600 €
TOYOTA GRJ 78 STANDARD (3 PORTES - 2 PLACES)	73 800 €
TOYOTA GRJ 78 DELUXE (3 PORTES - 2 PLACES)	78 000 €
TOYOTA GRJ 79 PICKUP SIMPLE CAB STANDARD (2 PLACES)	73 200 €
TOYOTA GRJ 79 PICKUP SIMPLE CAB PREMIUM (2 PLACES)	84 600 €
TOYOTA GRJ 79 PICKUP DOUBLE CAB STANDARD (4 PLACES)	78 000 €
TOYOTA GRJ 79 PICKUP DOUBLE CAB PREMIUM (4 PLACES)	85 200 €





» EQUIP'RAID VOYAGES

Agence de voyages alsacienne basée à **Mulhouse**, Equip'Raid Voyages accompagne les passionnés de beaux paysages et d'expériences sensationnelles **depuis plus de 30 ans !**

En **4x4**, **SSV**, **moto** ou encore **camion**, notre équipe conceptualise des voyages d'une durée de sept jours à un mois. Nous proposons également le service de **location de véhicule**.

Nos destinations sont multiples et varient au fil des années. Parmi elles, la **Tunisie**, le **Maroc**, l'**Algérie**, la **Namibie**, le **Botswana** ou encore le **Canada**.

UNE EQUIPE DE PASSIONNÉS !

Un **chef cuisinier** fait également partie de notre équipe d'encadrement. Sa mission : concocter de **délicieux repas chauds** pour nos participants, même lors des bivouacs en plein désert !

Afin de garantir une sécurité optimale, nous assurons également l'**assistance médicale**.



VOUS N'AVEZ PAS DE 4X4 ? CE N'EST PAS UN SOUCI !

Chez Equip'Raid Voyages, vous pouvez **louer des moto, 4x4 ou SSV** et ainsi vivre l'aventure d'un raid dans le désert !

PARTEZ EN TOUTE SÉRÉNITÉ !

Avec Equip'Raid Voyages, vous pourrez **bénéficier d'une assistance** en cas de plantage, de casse mécanique ou même en cas de problème de santé. Un camion plateau, un camion d'assistance et un médecin effectuent le raid avec le groupe afin de pouvoir toujours **intervenir au plus vite !**

» TOURISME SOLIDAIRE

Equip'Raid Voyages accorde une attention toute particulière à la sélection de **partenaires locaux** pour chaque destination. Nous privilégions le tourisme solidaire à travers notre **engagement** dans des actions locales en lien avec des associations.

Parmi elles, nous comptons le financement d'un puit au campement d'Hédi en Tunisie, le don de denrées alimentaires aux nomades du désert ainsi qu'aux enfants des écoles à Douz et le soutien à des refuges pour animaux. Cette spécificité permet également une **réelle immersion respectueuse de la culture locale**.

Depuis 2019, c'est en collaboration avec AS Travels et l'association **Bretz'elles des Sables** que nous engageons **des actions concrètes** en Tunisie lors d'un raid **100% féminin**.



PRÉPARATION *Atelier*



» TOYOTA HILUX VIGO - KHAYA CAMPER



ÉQUIPEMENTS BIVOUAC :

- Khaya camper version confort.
- Auvent 270° 2.5m avec parois.
- Auvent douche Alu-Cab.
- Batterie Optima Jaune.
- Panneau solaire 75w.
- Chauffe-eau électrique 10L.
- 2 barres de toit Alu-Cab.
- Porte Jerrican Alu-Cab.
- Jerrican 20L acier Front-Runner.
- Pelle et support de pelle Rhino-Rack.
- Snomaster 56L double compartiment.
- Plaques à sable et supports Maxtrax.
- Compresseur T-max 180L/min.
- Chaises pliantes Front-Runner.



ÉQUIPEMENTS VÉHICULE :

- Pare-chocs avant avec blindage Rhino 4x4.
- Blocage de différentiel arrière électrique Terrain-Tamer.
- Kit de triangles supérieurs renforcés OME.
- Treuil Warn VR EVO 10s.
- Barre led Osram FX500CB avec interrupteur Stedi.
- Pare-chocs arrière Rival en aluminium.
- Protections de bas de caisse N4 Offroad.
- Snorkel Safari.
- Ligne d'échappement Tecinox.
- Kit suspension OME BP51 +50mm.
- Plaquettes de freins EBC green
- Disques avant DBA 4000 series.
- Kit blindages Alu Rhino 4x4.
- Réservoir de remplacement 140L.
- Jantes EvoCorse noir mat.
- Pneus BF Goodrich All Terrain.
- GPS Garmin Tread 8''.
- Console de toit ARB.
- VHF mobile CRT 2M HAM.
- Antenne VHF SIRIO CRT.
- Embrayage renforcé Xtrem Outback.



PRÉPARATION

Atelier

EQUIP RAID



RETROUVEZ PLUS DE 70 PAGES PRÉPARATION
SUR NOTRE SITE INTERNET !



vpc@equip-raid.fr



03 89 61 90 88



145 rue de l'île Napoléon 68100 MULHOUSE

WWW.EQUIP-RAID.FR