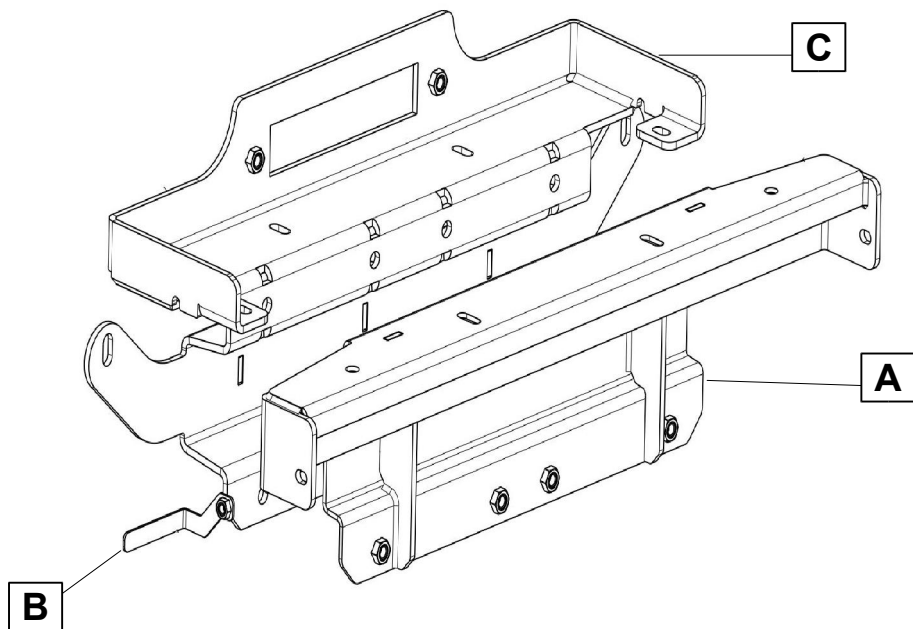


Anbauanleitung: **Seilwindenanbausatz VW Amarok alle Modelle**  
AL: **2103-00**  
Best.Nr.: **16- 5400**

***Hier sehen sie den fertig montierten Seilwindenanbausatz.  
Bevor sie mit der Montage beginnen, lesen sie bitte diese Anleitung und  
das Benutzerhandbuch der Seilwinde gut durch.***

***Before you start fitting, please read and understand this instruction manual and  
the owners manual of the winch.***



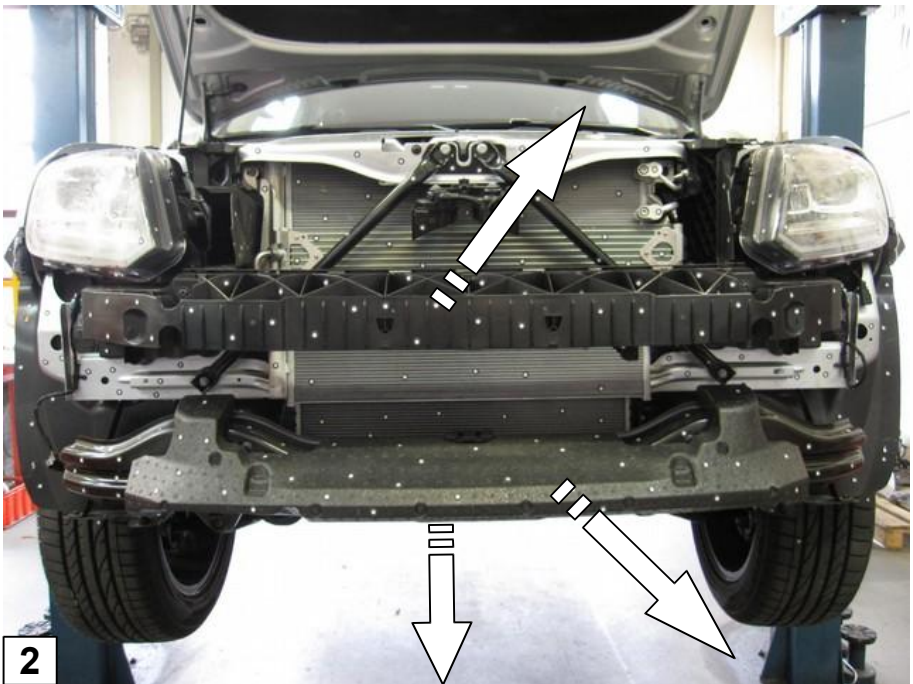


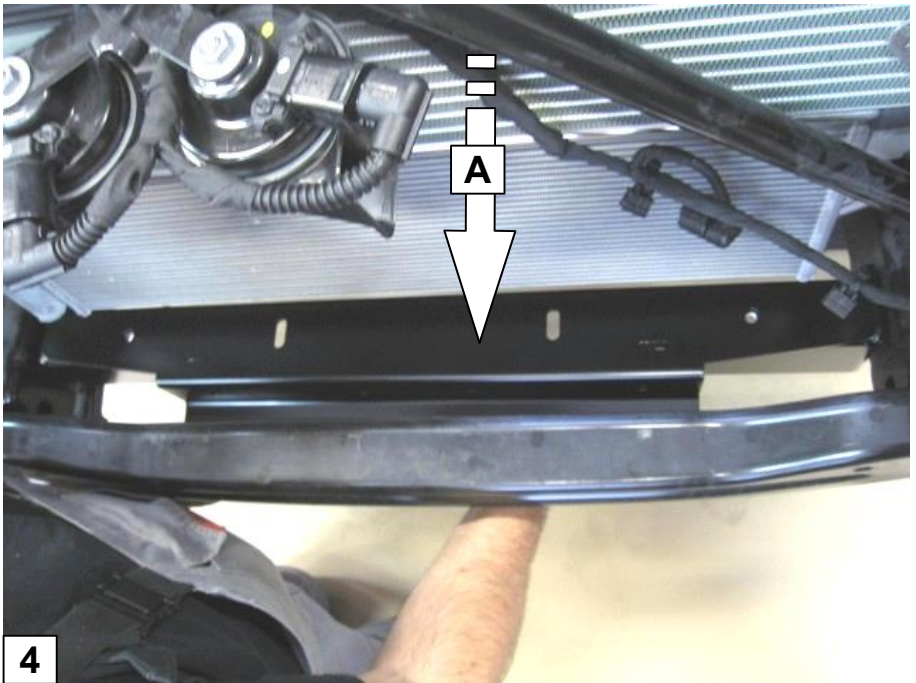
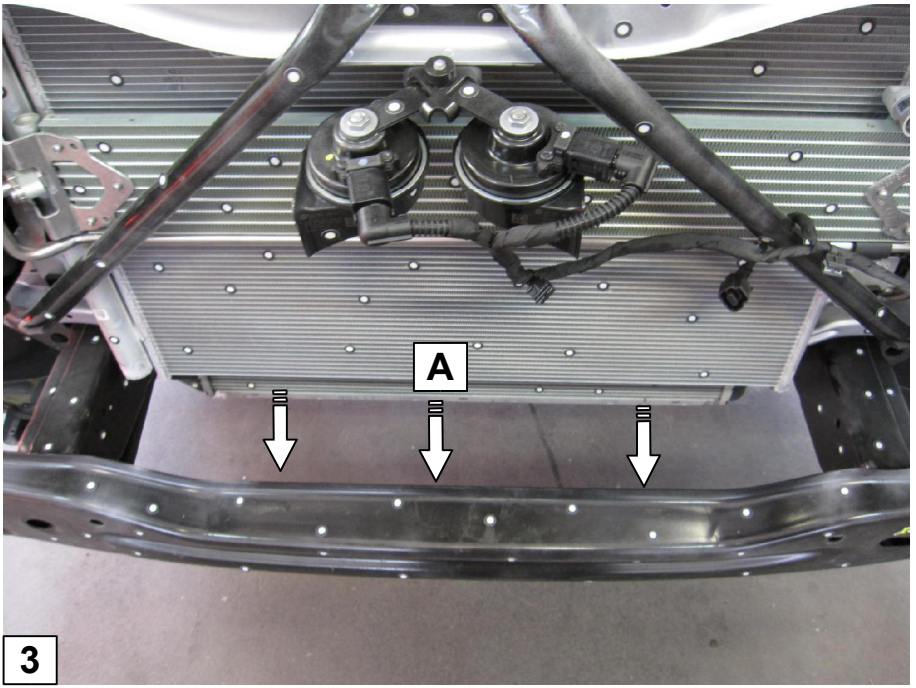
## Stückliste

16-540

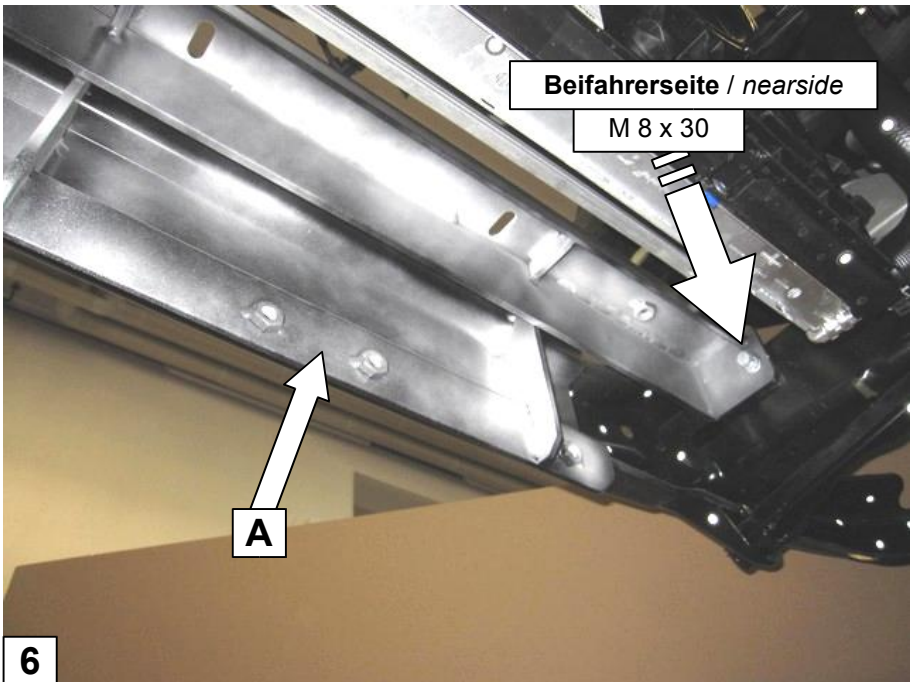
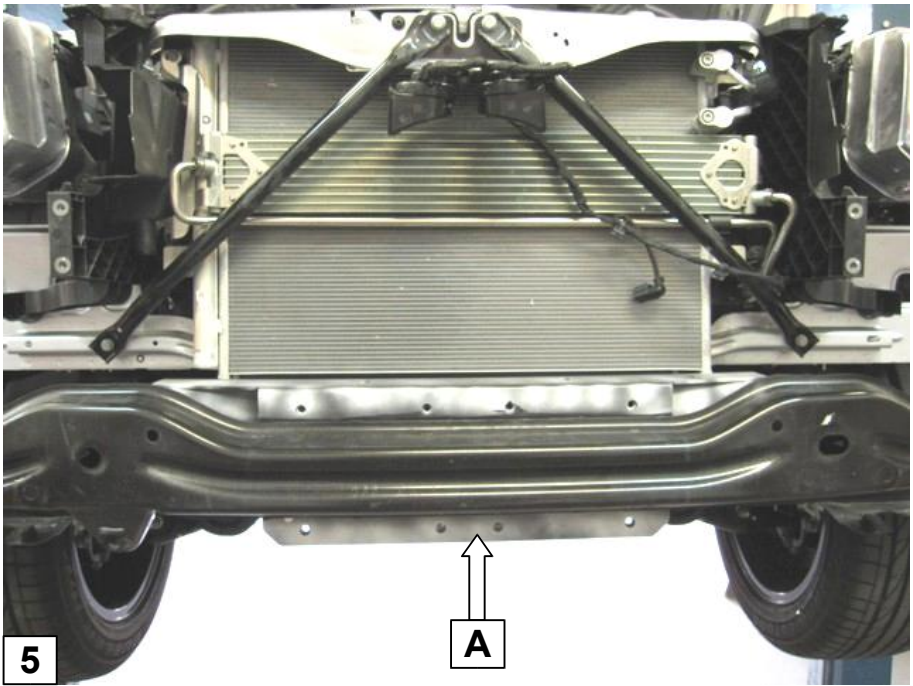
Schraubensatz

1 x Seilwindenträger hinten ( A )	2 x Schraube M 12 x 40
1 x Halter mit Mutter ( B )	4 x U-Scheibe M 12 x 40 x 3
1 x Seilwindenträger vorne ( C )	2 x Federring M 12
1 x Steckdosenverlängerung 1-90394 ( D )	2 x Mutter M 12
1 x Anbauanleitung AL 2103	10 x Schraube M 10 x 30
1 x Gutachten	2 x Schraube M10 x 25
1 x Kennzeichnungsaufkleber	12 x U-Scheibe M 10 x 30 x 2
	12 x Federring M 10
	2 x Schraube M 8 x 30
	2 x U – Scheibe M 8
	4 x U-Scheibe M8 x 25 x 2
	2 x Federring M 8
	<b>Nur für Modelle ab 2016:</b>
	2 x Schraube M10 x 25
	(für Rollenseilfenster mit
	75 mm Adapter 10-76102 )
	2 x U-Scheibe M10
	2 x Federring M10
	2 x Senkkopfschraube M 10 x 80
	( für Aluseilfenster mit
	50 mm Adapter 10-76101)

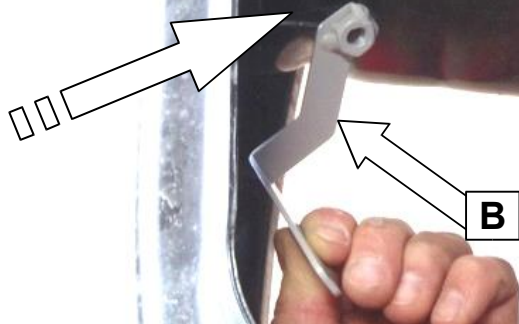








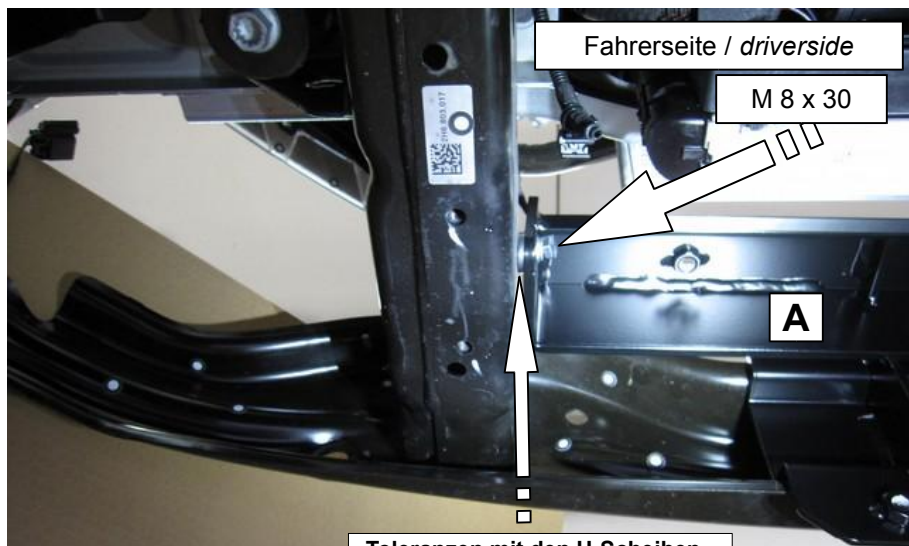
Fahrerseite / driverside



7

Fahrerseite / driverside

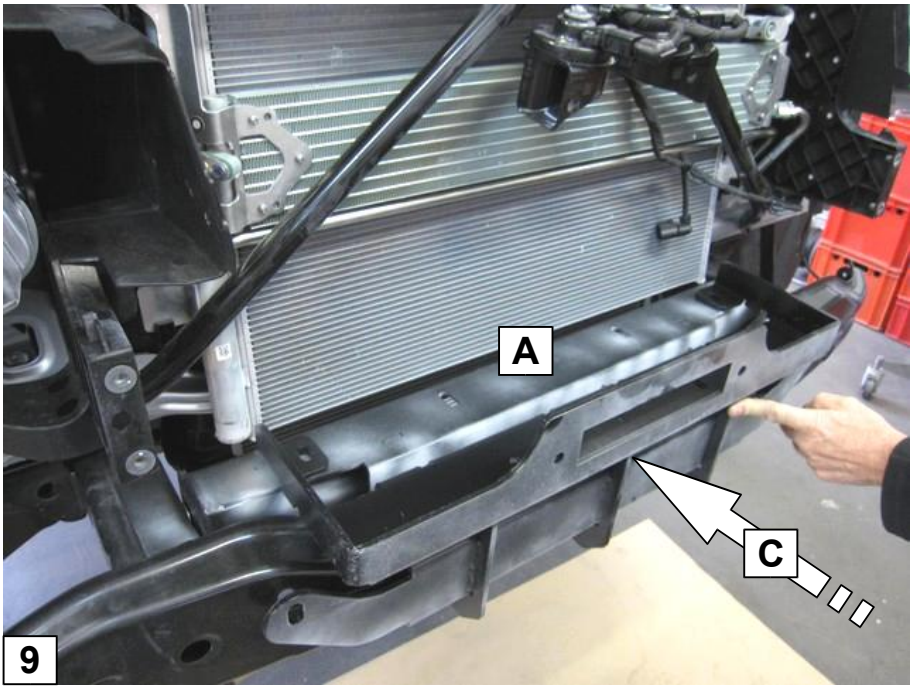
M 8 x 30



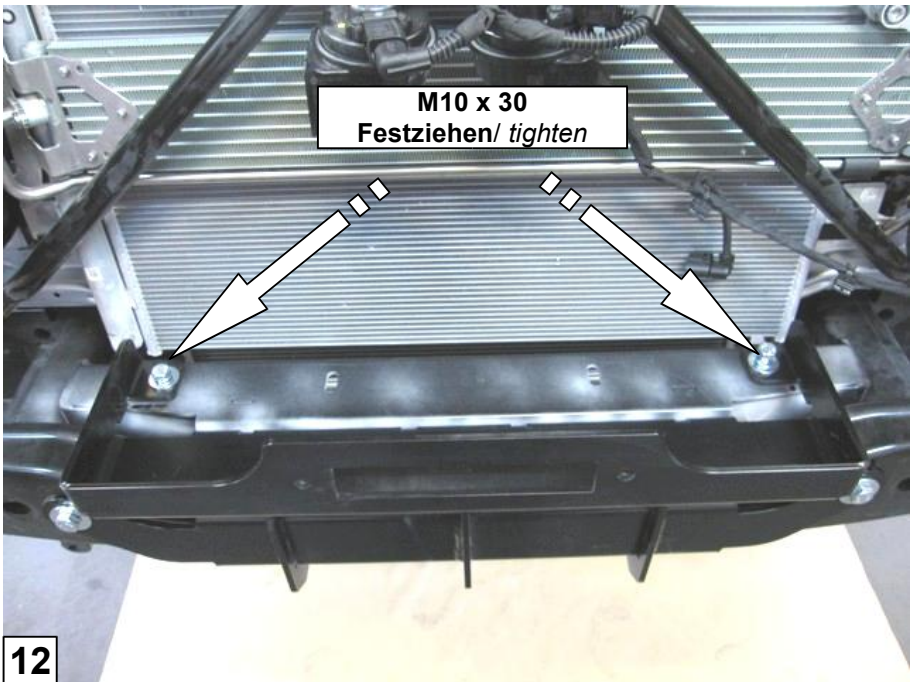
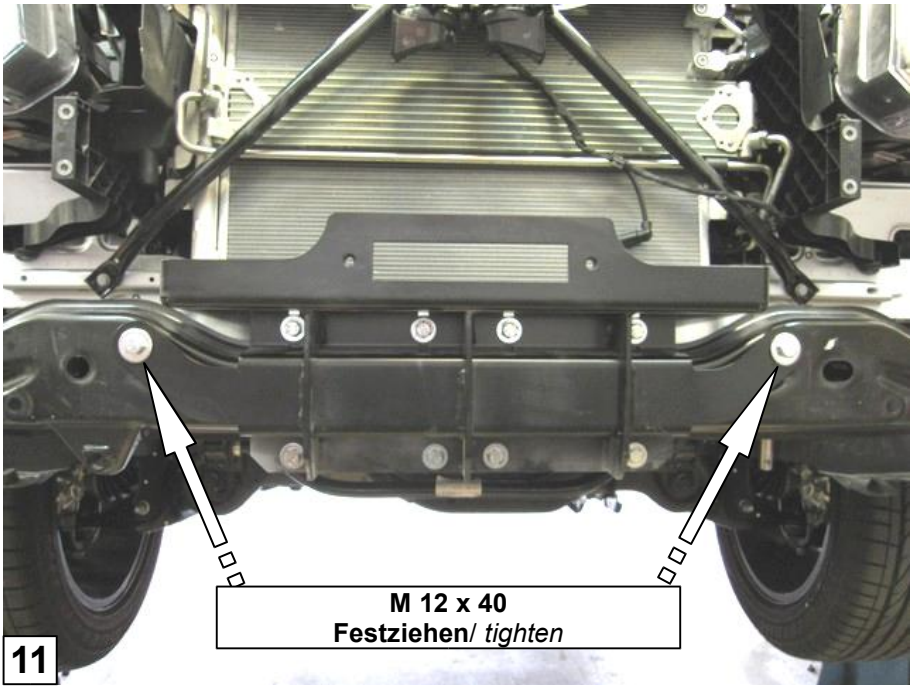
8

Toleranzen mit den U-Scheiben  
M 8 x 25 x 3 ausgleichen.

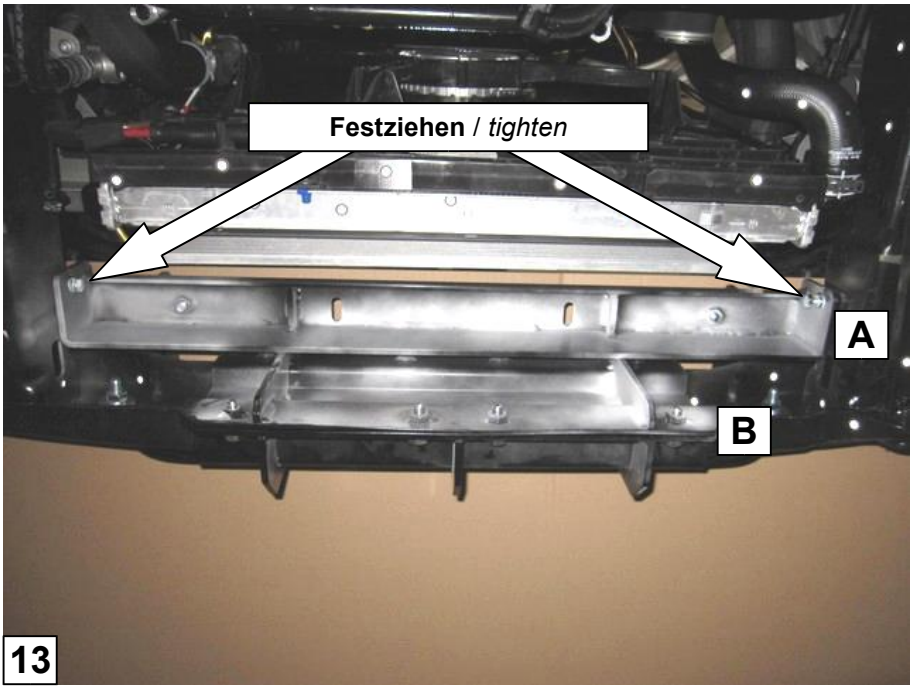
*Balance tolerances with the  
shims M8x 25 x 2.*

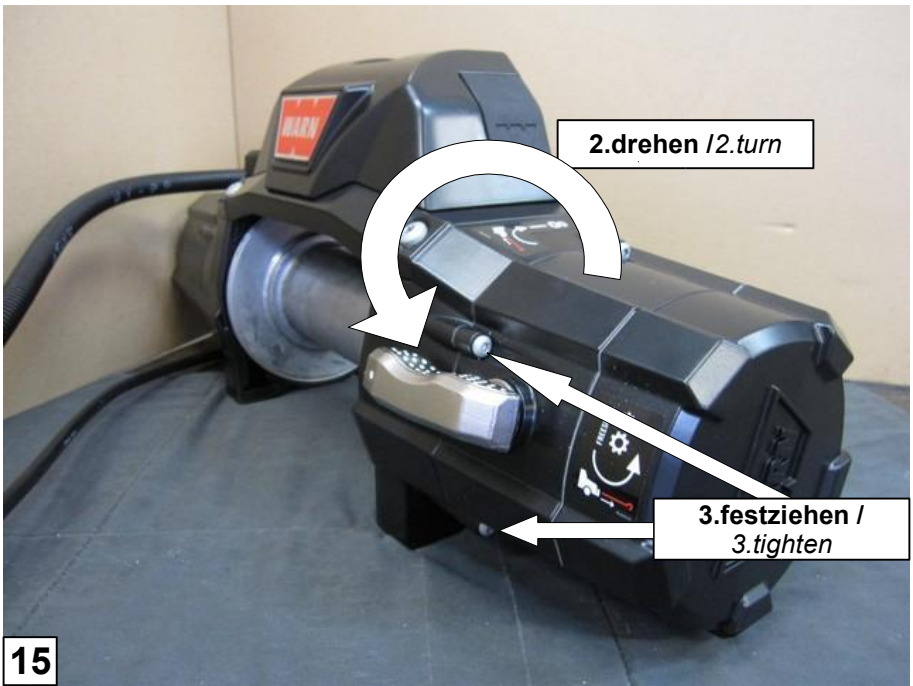


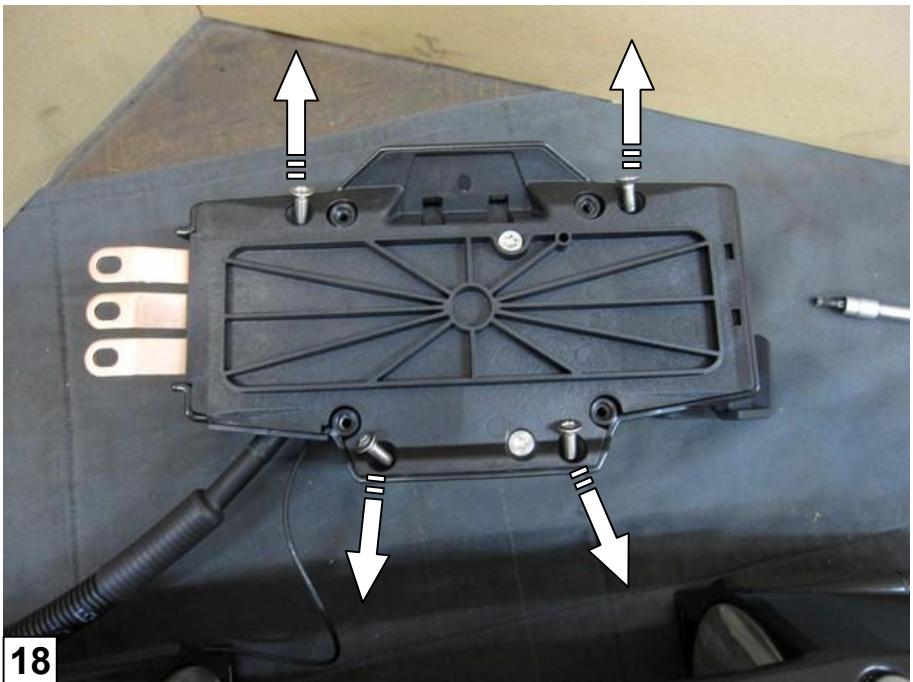
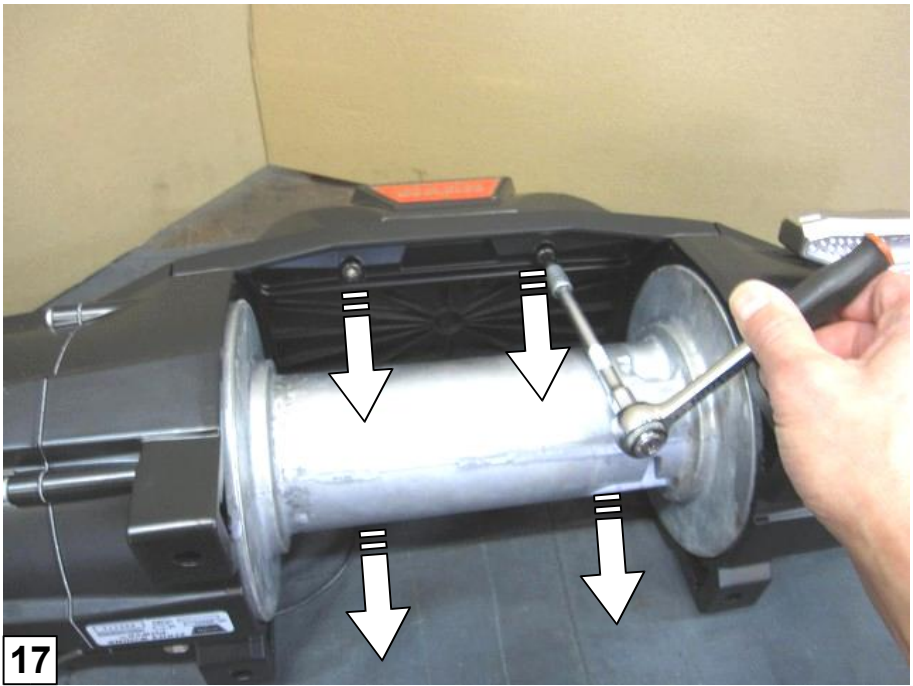






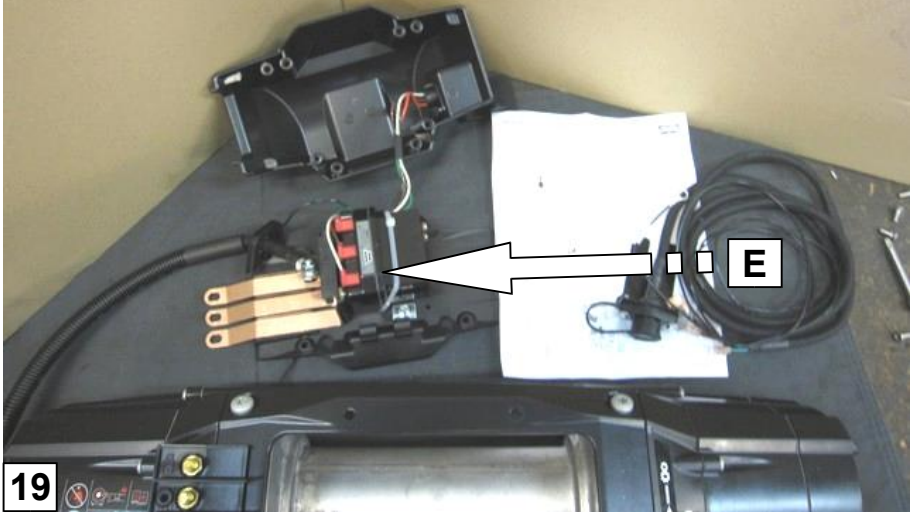






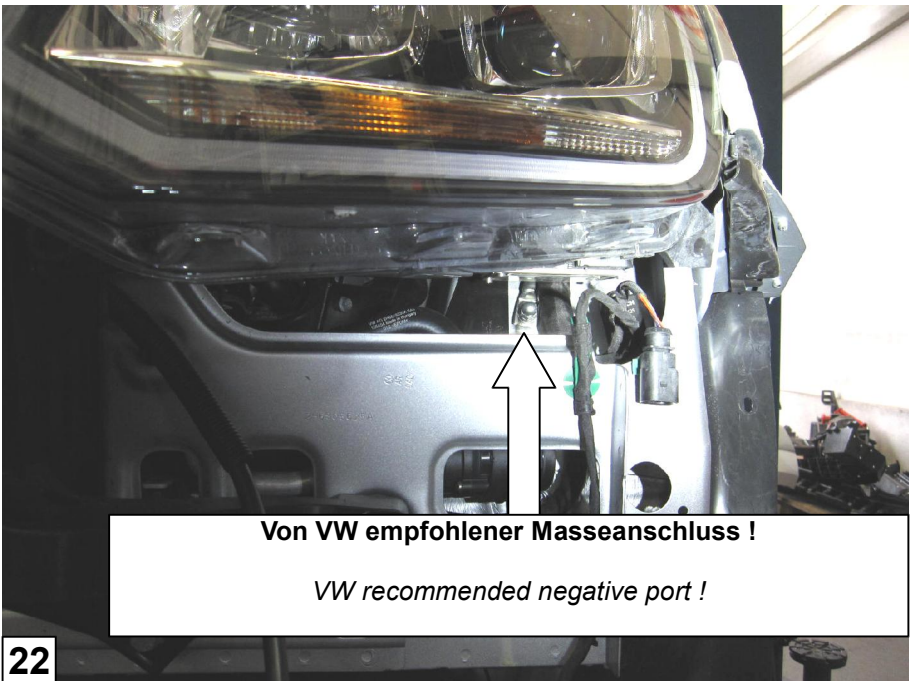
**Schließen Sie die Steckdosenverlängerung ( D ) gemäß der ihr beiliegenden Anleitung an.**

*Connect the socket extension kit ( D ) following the enclosed manual*



**Schließen Sie das schwarze Massekabel an der Masseverbindung des Motors an !**  
*Connect the black negative wire to the motor ground !*





**Wir empfehlen die Verwendung einer 500 Ampere Sicherung oder eines Trennschalters in der Plusleitung der Winde !**

*We recommend to use a 500 Amp fuse or a contact breaker in the positive wire of the winch!*



**23**



**Befestigen Sie die Steckdose (D) an einem Platz Ihrer Wahl !**  
*Mount the socket (D) to a place of your choice!*

**24**

**Bei Verwendung eines Kunststoffseiles! Führen Sie das Seil jetzt durch das Seilfenster und den Adapter (nur ab Bj.2016) und befestigen Sie es, wie in der Anleitung der Seilwinde beschrieben an der Seiltrommel!**

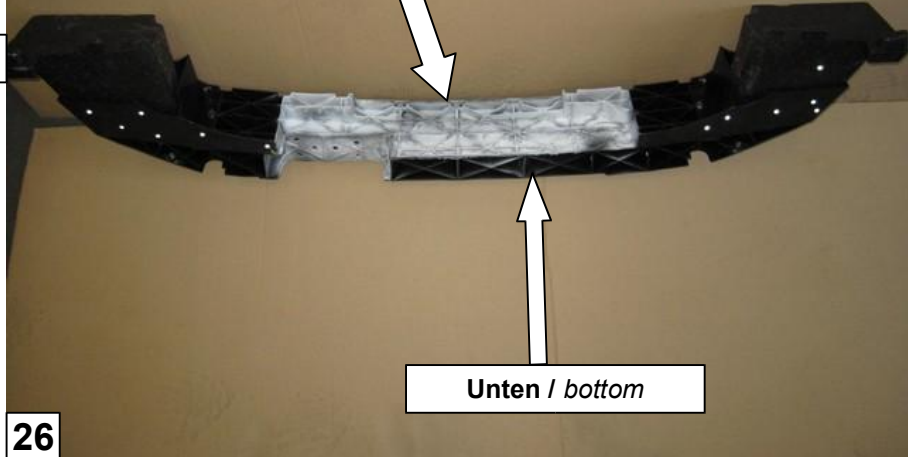
*If you want to use a synthetic rope! Lead the rope through the hawse and the adapter (from 2016 on only) and attach it to the drum as described in the winch manual!*



**25**

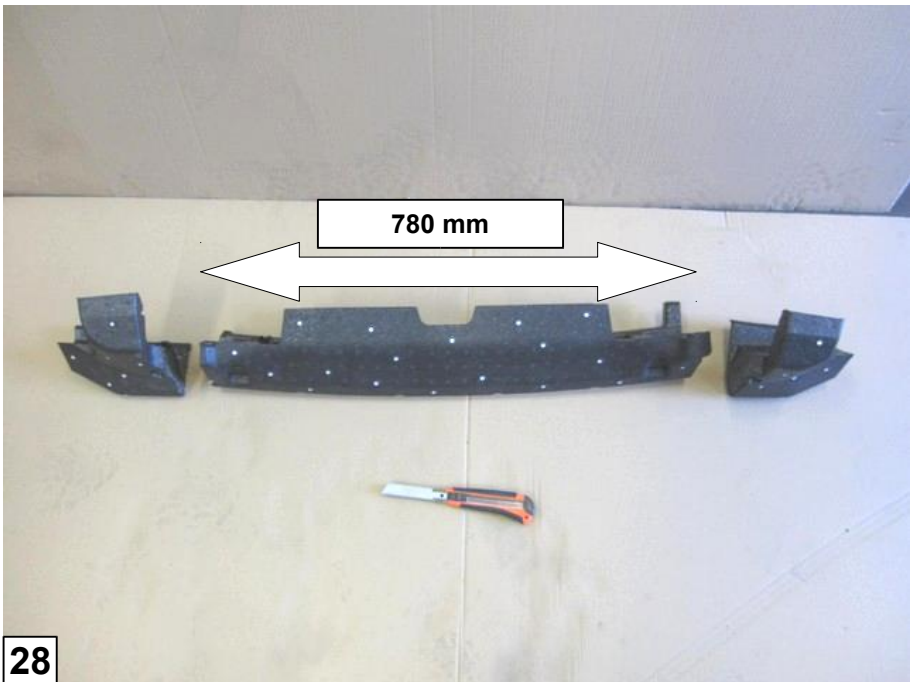
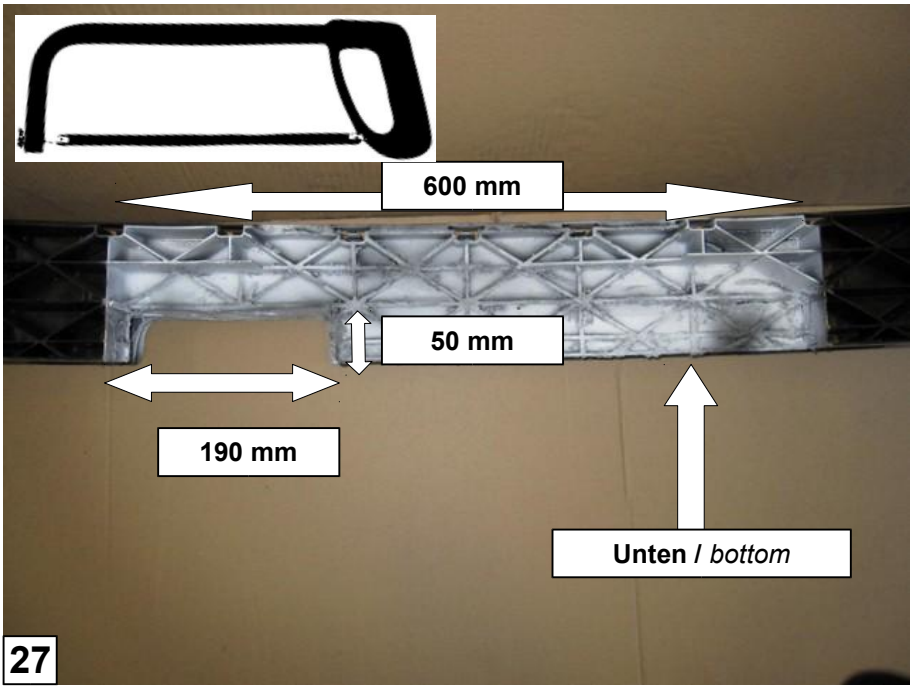


**A**



**Unten / bottom**

**26**





**Nur für Modelle ab 2016 !  
Only models 2016 and on !**

**Modelle vor 2016 weiter bei Schritt 40  
Models before 2016 go forward to step 40**



**29**

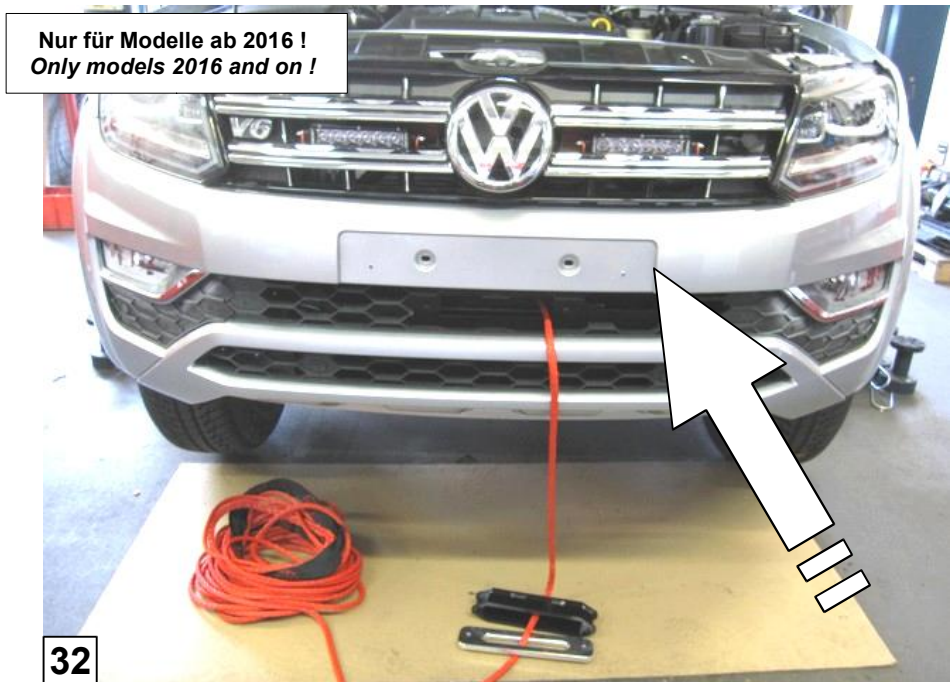
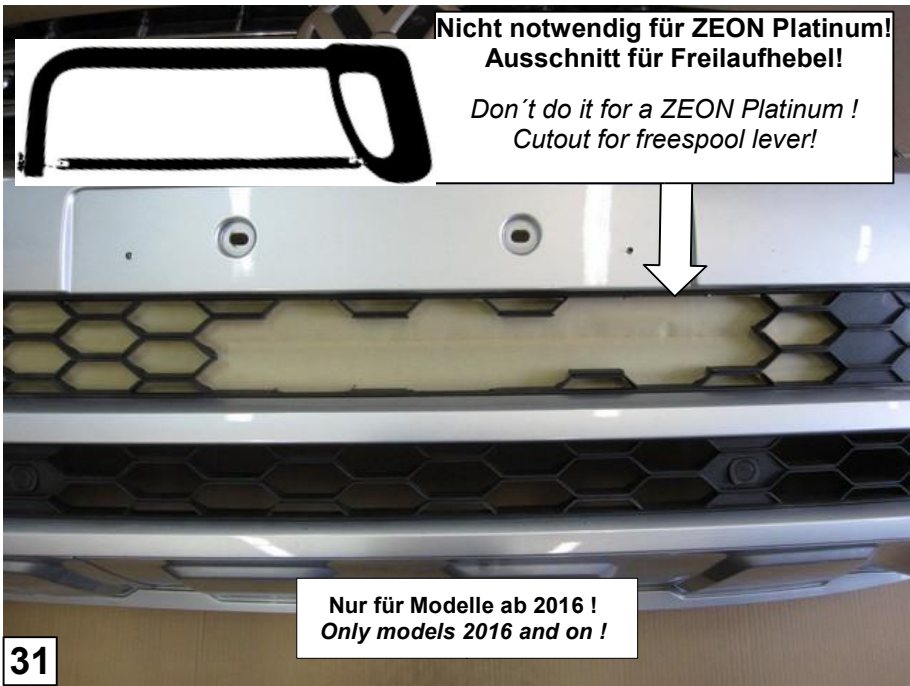
**Nur für Modelle ab 2016 !  
Only models 2016 and on !**



**65 mm**

**300 mm**

**30**



**Bei Verwendung des  
Taubenreuther Aluseifensters !**

*Using a Taubenreuther aluminium  
hawse!*

**Bei Verwendung eines  
Warn  
Rollenseifensters  
Weiter mit Bild 36 !**

*By using a WARN  
roller fairlead  
go further to picture 36!*

Adapter 50 mm  
Art.nr.:10-76101

Senkkopfschraube  
M10 x 80

**33**

**Spulen Sie das Seil, wie in der Anleitung der Seilwinde  
beschrieben ,unter Last, auf die Seiltrommel !**

*Spool the rope under load onto the drum, as described in the winch  
manual !*

**34**

**Nur für Modelle ab 2016 !  
Only models 2016 and on !**



**35**

**Bei Verwendung eines WARN  
Rollenseilfensters !**

*Using a WARN roller fairlead !*

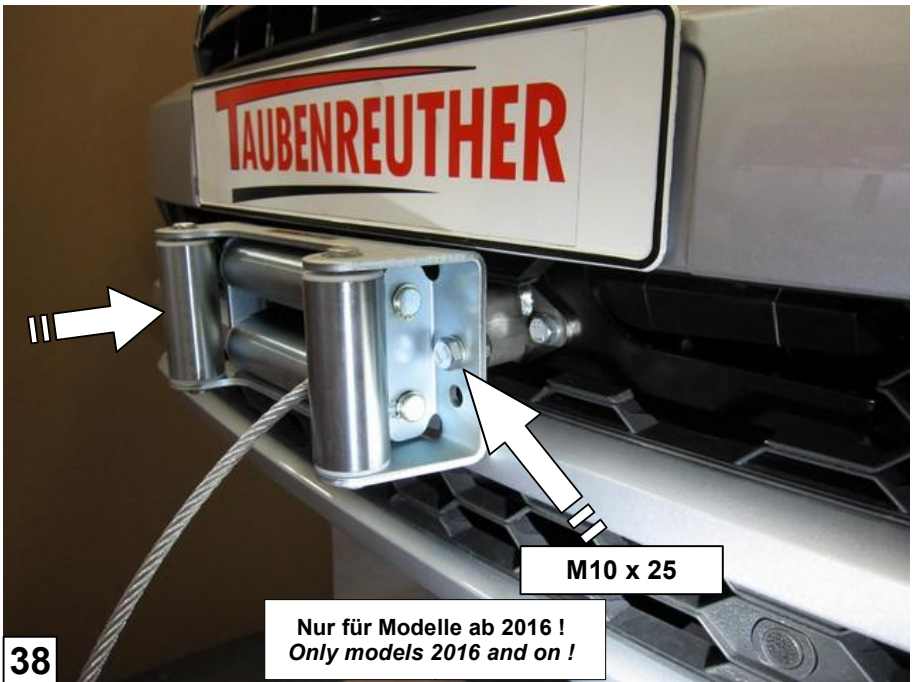
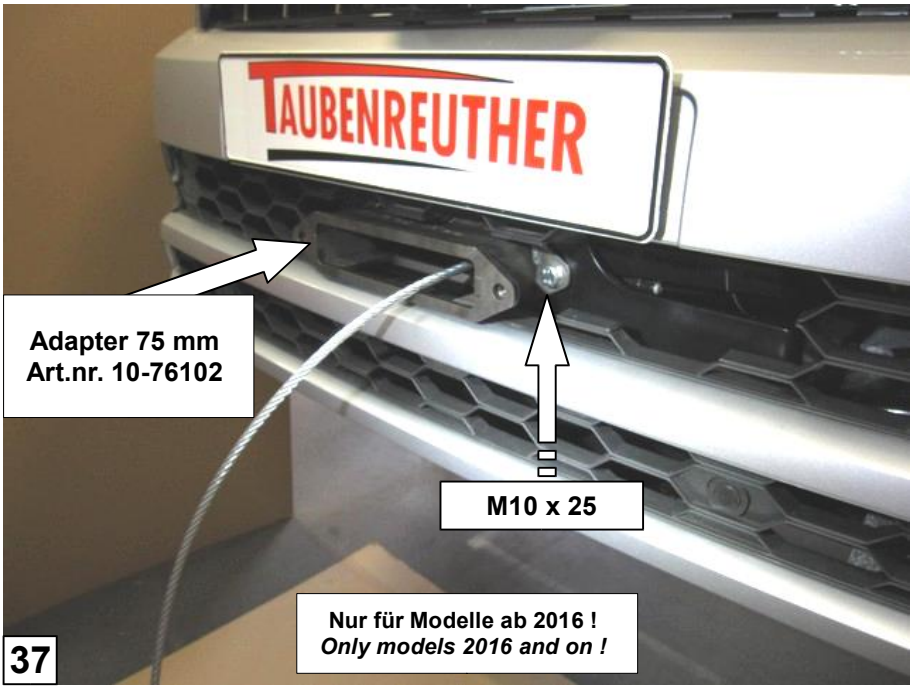
**Nur für Modelle ab 2016 !  
Only models 2016 and on !**



**Adapter 75 mm  
Art.nr. 10-76102**

**36**





Nur für Modelle ab 2016 !  
Only models 2016 and on !

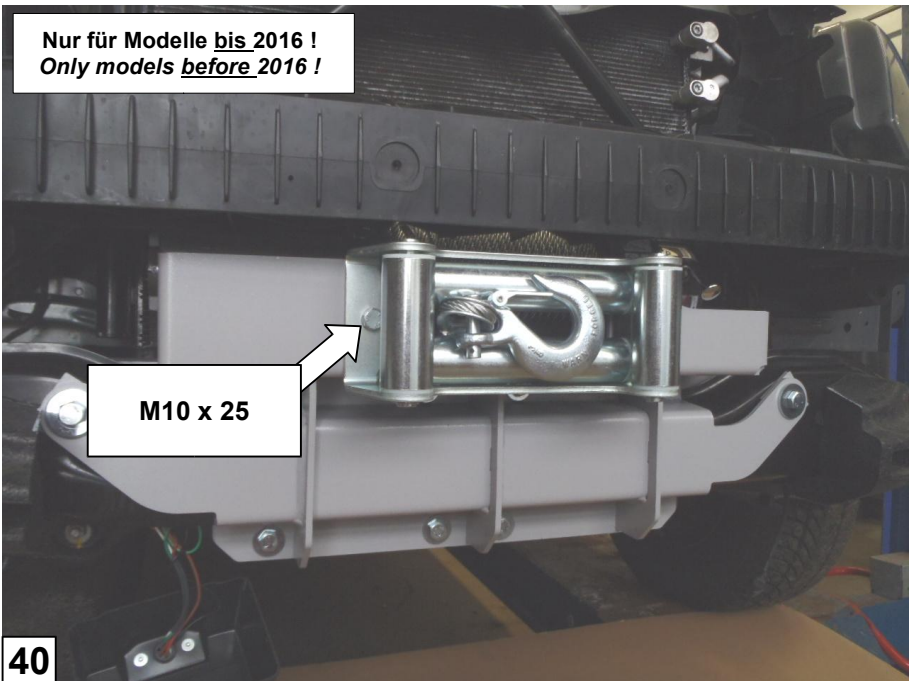


Im öffentlichen Straßenverkehr muss das Rollenseifenster mit  
der Abdeckung 15- 905 abgedeckt werden !

*While driving on official roads, the roller fairlead must be covered by  
the cover 15- 905 !*

39

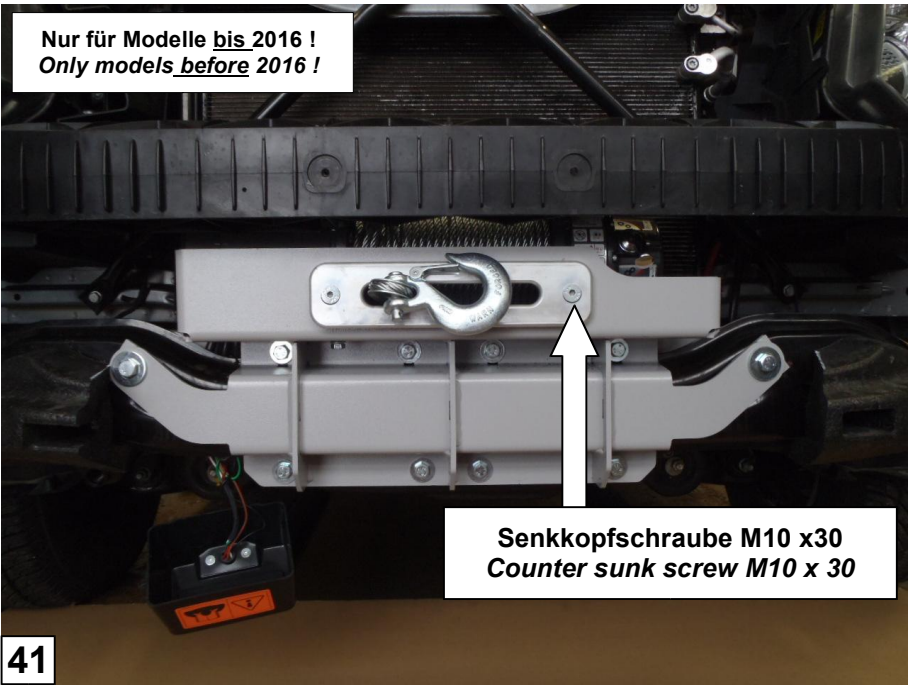
Nur für Modelle bis 2016 !  
Only models before 2016 !



M10 x 25

40

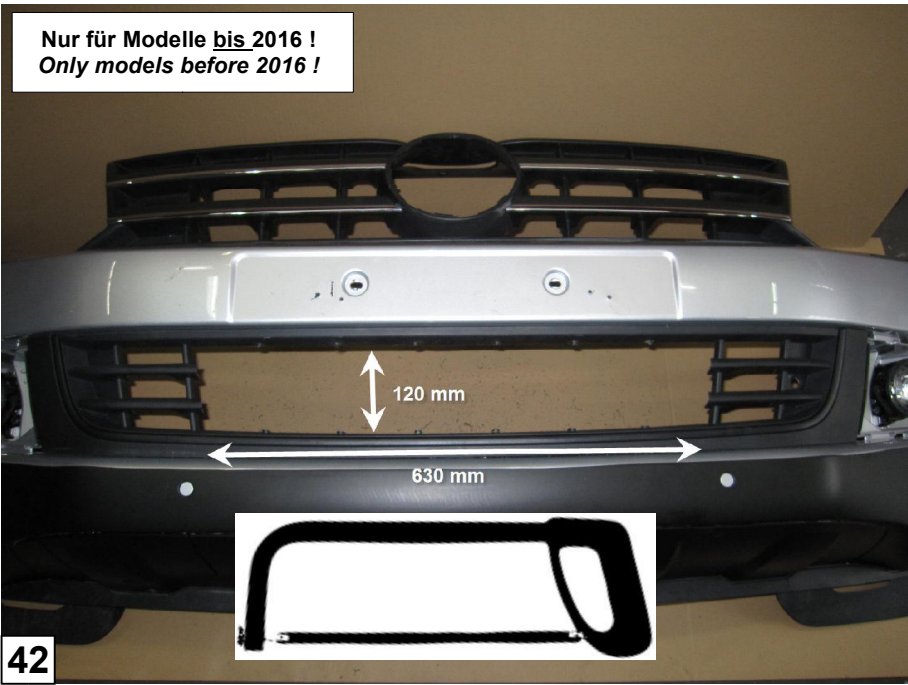
Nur für Modelle bis 2016 !  
Only models before 2016 !



Senkkopfschraube M10 x30  
Counter sunk screw M10 x 30

41

Nur für Modelle bis 2016 !  
Only models before 2016 !



42



Nur für Modelle bis 2016 !  
Only models before 2016 !



43

Nur für Modelle bis 2016 !  
Only models before 2016 !



Im öffentlichen Straßenverkehr muss das Rollenseifenster mit der Abdeckung 15- 905 abgedeckt werden !

While driving on official roads, the roller fairlead must be covered by the cover 15- 905 !

44