



Montaažiskeem / Mounting Instructions / Монтажная схема

Ford Ranger 2012-

Art. 806985

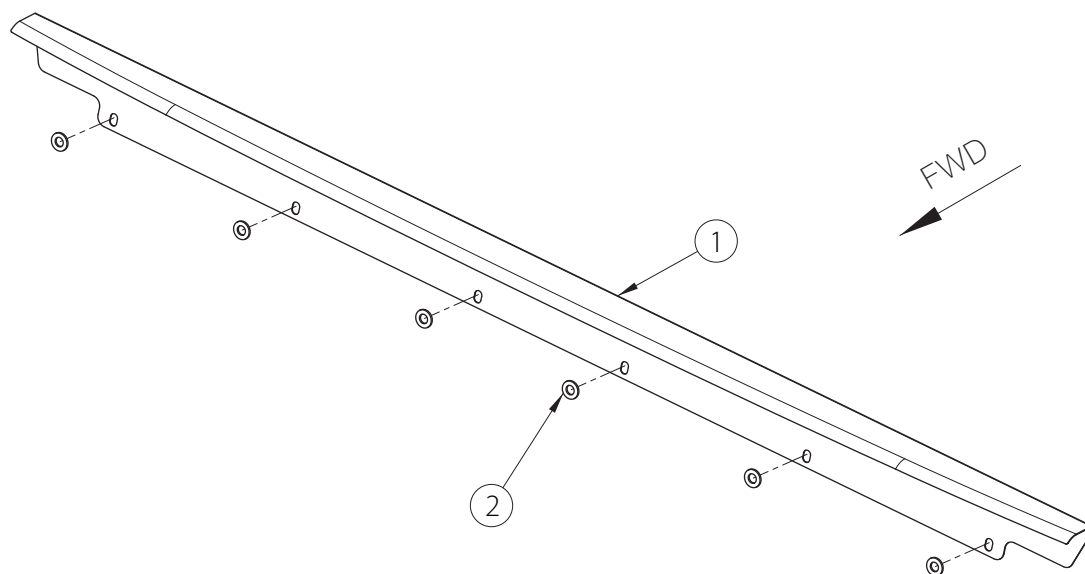
Kaitseplekk

Protective plate

Защитный лист



- | | |
|--|---|
| 1. Kaitseplekk / protective plate / защитны лист | 1 |
| 2. Seib / washer / шайба 10,5x20x2 mm | 6 |

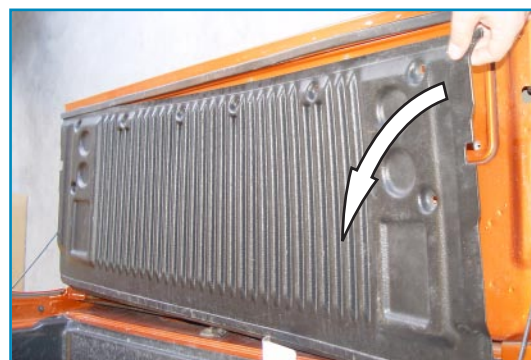


Vajalikud tööriistad / Required Tools / Необходимые инструменты





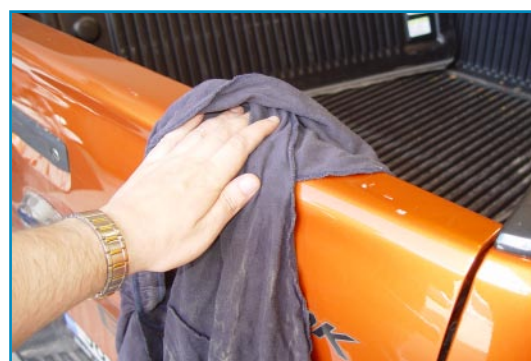
Pilt 1 / Pic. 1 / Рис. 1



Pilt 2 / Pic. 2 / Рис. 2



Pilt 3 / Pic. 3 / Рис. 3



Pilt 4 / Pic. 4 / Рис. 4



Pilt 5 / Pic. 5 / Рис. 5



Pilt 6 / Pic. 6 / Рис. 6



Pilt 7 / Pic. 7 / Рис. 7



Pilt 8 / Pic. 8 / Рис. 8



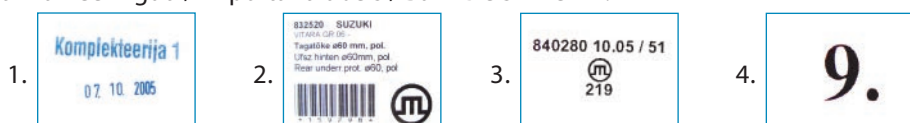
Pilt 9 / Pic. 9 / Рис. 9



Pilt 10 / Pic. 10 / Рис. 10

Toote andmed / Data of the product / Данные о товаре

- Mõõdud / Measures / Размеры: 60x105x1400 mm.
- Kaal / Weight / Масса: 1,7 Kg.
- Paigaldusaeg / Time of mounting / Время установки: 15 min.
- Tähtsad markeeringud / Important labels / Важные этикетки:



1. Komplekteerija number. / The number of the assembler / Номер комплектовщика
2. Tooteinfo pakendil / Product information on the package / Информация на упаковке
3. Tooteinfo tootel / Product information on the product / Информация на товаре
4. Kvaliteedi kontrolli tähis / Quality control number / Знак контроля качества